

Replacement Parts List
Liste De Pièces De Rechange
Lista De Repuestos

PL1540

Description

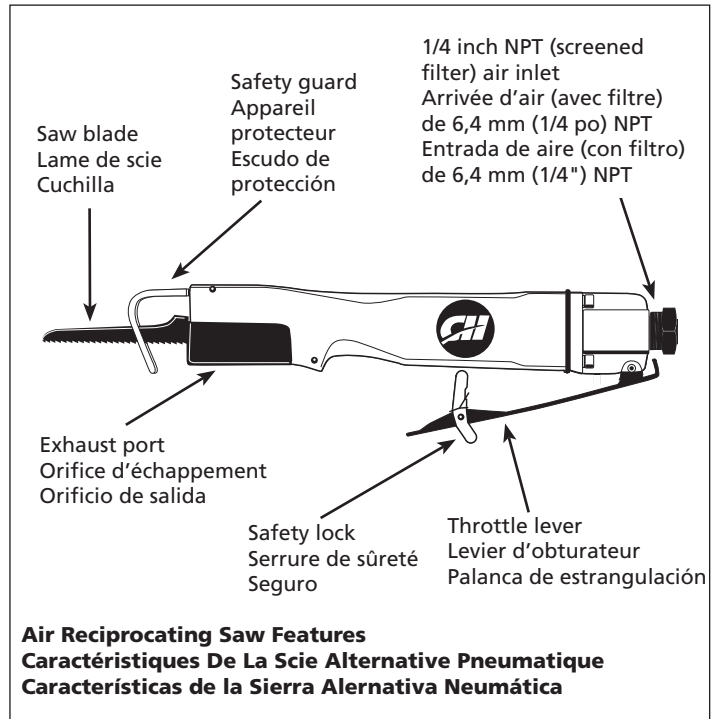
Professional air reciprocating saws are air tools designed for cutting a variety of materials, and can be used with metal or wood cutting blades. This tool is especially useful for cutting plywood for woodworking projects and for cutting automotive sheet metal.

Description

Les scies alternatives pneumatiques professionnelles sont des outils pneumatiques conçues pour couper une variété de matériaux et peuvent être utilisées avec des lames métalliques ou en bois. Cet outil est utile pour le coupage du contre-plaqué pour les projets de construction en bois et pour le coupage de tôle d'automobile.

Descripción

Las sierras alternativas neumáticas profesionales son herramientas diseñadas para cortar una variedad de materiales, y pueden utilizarse con cuchillas para cortar metales o maderas. Esta herramienta es muy útil en trabajos de carpintería para cortar láminas de madera contraenchapada y para cortar láminas de metal utilizadas en carrocerías



Specifications

Avg SCFM	1.5 @ 25%
Continuous SCFM	5.9 @ 90 psig
Max. Strokes per Minute	10,000
Cutting capacity mild steel	Max 1/16 in.
Cutting capacity wood	Max 1/2 in. plywood
Cutting speed (in/min)	24 in/min
Min. Diameter Circle Cut	3 in.
Min. Starting Hole.	1/2 in.
Air Inlet	1/4 in. NPT (F)
Weight	1.4 lbs.
Vibration at handle.	7.5 m/s ²
Sound level dB(A)	
Pressure	87
Power.	99

Spécifications

m ³ /min moyen	0,042 @ 25%
m ³ /min continu	0,17 @ 100%
Coups par minute max	10 000
Capacité de découpage acier doux	Max 1/16 po
Capacité de découpage bois.	Max 1/2 po plywood
Vitesse de découpage.	24 po/min
Diamètre min. de coupe circulaire	3 po
Trou de départ min.	1/2 po
Arrivée d'air.	1/4 po NPT (Femelle)
Poids.	0,64 kg
Vibration au Manche	7,5 m/s ²
Niveau sonore dB(A)	
Pression	87
Puissance	99

Especificaciones

m ³ /min promedio	0,042 @ 25%
m ³ /min continuo	0,17 @ 100%
Carreras máx. por minuto.	10 000
Capacidad para cortar acero dulce.	Max 1,6mm (1/16")
Capacidad para . . .Max 12,7mm (1/2") cortar madera	plywood
Velocidad para cortar .61cm (24")/min	
Diámetro mínimo del círculo cortado.	7,62mm (3")
Diámetro mínimo del orificio inicial.	12,7mm (1/2")
Admisión de aire	6,4 mm (1/4") NPT (Hembra)
Peso	0,64 kg
Vibración en el mango	9,4 m/s ²
Nivel de sonido en dB(A)	
Presión	93
Potencia.	105

For replacement parts or technical assistance, call 1-800-543-6400

Pour les pièces de rechange ou l'assistance technique, appeler 1-800-543-6400

Para ordenar repuestos o asistencia técnica, sírvase llamar al distribuidor más cercano a su domicilio

Please provide following information:

- Model number
- Stamped-in code
- Part description and number as shown in parts list

S'il vous plaît fournir l'information suivante:

- Numéro du modèle
- Code Estampé
- Description et numéro de la pièce

Sírvase darnos la siguiente información:

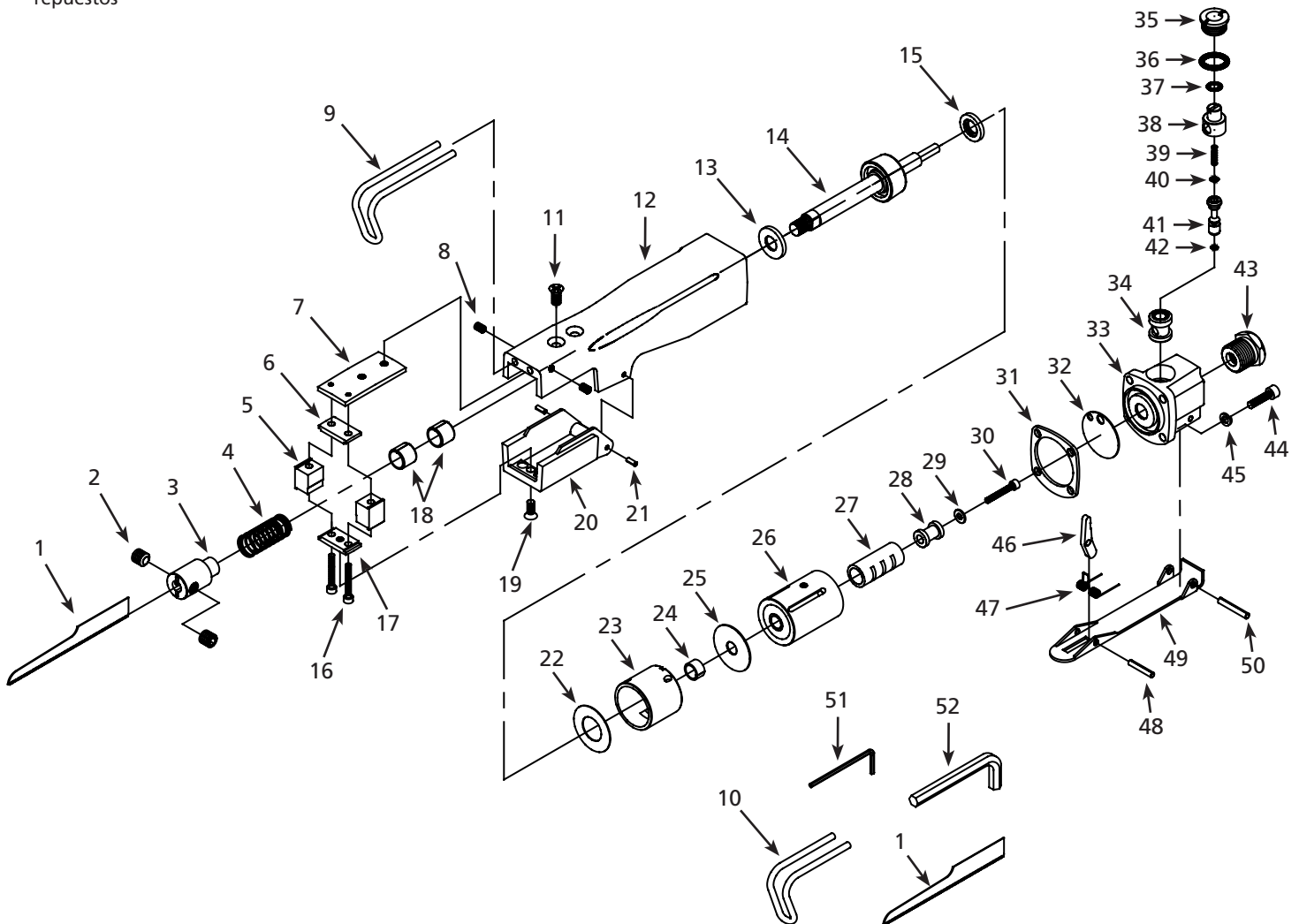
- Número del modelo
- Número de Serie o código con fecha (de haberlo)
- Descripción y número del repuesto según la lista de repuestos

Address parts correspondence to:

Correspondence:

Puede escribirnos a:
Campbell Hausfeld
Customer Service
100 Production Drive
Harrison, OH 45030 U.S.A.

For parts, products & service information visit
POWER XPERT
www.chpower.com



Replacement Parts List

Ref. No.	Description	Part Number	Qty.	Ref. No.	Description	Part Number	Qty.
1	Blade	*	2	36	O-ring	●, +	1
2	Set screw	☆, *	2	37	O-ring	●, +	1
3	Blade chuck	*	1	38	Air controller/regulator	+	1
4	Spring	*	1	39	Valve spring	●, +	1
5	Blade guide	□	2	40	O-ring	●, +	1
6	Upper wear shoe	□	1	41	Valve stem	+	1
7	Guide plate	□	1	42	O-ring	●, +	1
8	Set screw	†	2	43	Inlet bushing	◆	1
9	Work guide (short)	†	1	44	Cap screw	☆	4
10	Work guide (long)	†	1	45	Lock washer	☆	4
11	Screw	□, ☆	2	46	Pawl	†	1
12	Housing	▲	1	47	Spring	†	1
13	Front bumper	■	1	48	Roll pin	†	1
14	Piston shaft	■	1	49	Throttle lever	†	1
15	Rear bumper	■	1	50	Roll pin	†	1
16	Cap screw	□, ☆	2	51	Wrench (2mm)	SV824200AV	1
17	Bridge	□	1	52	Wrench (4mm)	SV109400AV	1
18	Bushing	▲, ●	2	REPLACEMENT PARTS KITS			
19	Screw	○, ☆, ●	1	■	Piston assembly kit	SV154002AV	1
20	Chuck cover	○	1	▲	Housing assembly	SV154003AV	1
21	Roll pin	○	2	▼	Valve case assembly	SV154004AV	1
22	Packing	■, ●	1	*	Replacement saw blades	PA100200AV	5
23	Cylinder	■	1	○	Chuck cover kit	SV154006AV	1
24	Bushing	▼, ●	1	†	Trigger assembly kit	SV154007AV	1
25	Packing	▼, ●	1	□	Blade guide kit	SV154008AV	1
26	Valve Case	▼	1	†	Work guide set	SV154009AV	1
27	Valve Sleeve	▼	1	☆	Screw kit	SV154010AV	1
28	Actuate Valve	▼	1	*	Blade chuck kit	SV154011AV	1
29	Washer	☆	1	+	Regulator/valve kit	SV154012AV	1
30	Set screw	■, ☆	1	●	Tune-up/gasket kit	SV154013AV	1
31	Gasket	●, ■	1				
32	Packing	●	1				
33	Valve block	—	1				
34	Valve bushing	—	1				
35	Valve screw	+	1				

www.chpower.com

Liste De Pièces De Rechange

N°de Réf.	Description	Numéro de Pièce	Qté.	N°de Réf.	Description	Numéro de Pièce	Qté.
1	Lame	*	2	21	Goupille-ressort	○	2
2	Vis de pression	☆, *	2	22	Garniture	■, ●	1
3	Mandrin de lame	*	1	23	Cylindre	■	1
4	Ressort	*	1	24	Douille	▼, ●	1
5	Guide de lame	□	2	25	Garniture	▼, ●	1
6	Segment d'usure (haut)	□	1	26	Carter de soupape	▼	1
7	Plaque de guidage	□	1	27	Manchon de soupape	▼	1
8	Vis de pression	†	2	28	Soupape actuateur	▼	1
9	Guide de travail (court)	†	1	29	Rondelle	☆	1
10	Guide de travail (long)	†	1	30	Vis de pression	■, ☆	1
11	Vis	□, ☆	2	31	Joint d'étanchéité	●, ■	1
12	Carter	▲	1	32	Garniture	●	1
13	Pare-chocs avant	■	1	33	Bloc de soupape	—	1
14	Arbre de piston	■	1	34	Douille de soupape	—	1
15	Pare-chocs arrière	■	1	35	Vis de soupape	+	1
16	Vis d'assemblage	□, ☆	2	36	Joint torique	●, +	1
17	Entretoise	□	1	37	Joint torique	●, +	1
18	Douille	▲, ●	2	38	Contrôleur d'air/régulateur	+	1
19	Vis	○, ☆, ●	1	39	Ressort de soupape	●, +	1
20	Couvert de mandrin	○	1	40	Joint torique	●, +	1

Liste De Pièces De Rechange (Suite)

N°de Réf.	Description	Numéro de Pièce	Qté.
41	Tige de manoeuvre	+	1
42	Joint torique	●, +	1
43	Douille d'admission	◆	1
44	Vis à chapeau	☆	4
45	Rondelle-frein	☆	4
46	Cliquet	†	1
47	Ressort	†	1
48	Goupille-ressort	†	1
49	Levier d'obturateur	†	1
50	Goupille-ressort	†	1
51	Clé (2mm)	SV824200AV	1
52	Clé (4mm)	SV109400AV	1

NÉCESSAIRES DE PIÈCES DE RECHANGE

■	Trousse d'assemblage de piston	SV154002AV	1
▲	Assemblage du carter	SV154003AV	1
▼	Assemblage du carter de soupape	SV154004AV	1

N°de Réf.	Description	Numéro de Pièce	Qté.
*	Lames de scie de rechange	PA100200AV	5
○	Trousse de couvercle du mandrin	SV154006AV	1
†	Trousse ded'assemblage de détente	SV154007AV	1
□	Trousse deguide de lame	SV154008AV	1
‡	Ensemble de guide de travail	SV154009AV	1
☆	Trousse de vis	SV154010AV	1
*	Trousse de mandrin de lame	SV154011AV	1
+	Trousse dégulateur/soupape	SV154012AV	1
●	Trousse demise au point/garniture	SV154013AV	1

Lista De Repuestos

No. de Ref.	Número del Descripción	Repuesto	Ctd.
1	Cuchilla	*	2
2	Tornillo opresor	☆, *	2
3	Portacuchilla	*	1
4	Muelle	*	1
5	Guía de la cuchilla	□	2
6	Zapata superior	□	1
7	Placa guía	□	1
8	Tornillo opresor	‡	2
9	Guía (corta)	‡	1
10	Guía (larga)	‡	1
11	Tornillo	□, ☆	2
12	Cubierta	▲	1
13	Tope delantero	■	1
14	Eje del pistón	■	1
15	Tope trasero	■	1
16	Tornillos	□, ☆	2
17	Puente	□	1
18	Buje	▲, ●	2
19	Tornillo	○, ☆, ●	1
20	Cubierta de portacuchilla	○	1
21	Pasador	○	2
22	Empaque	■, ●	1
23	Cilindro	■	1
24	Buje	▼, ●	1
25	Empaque	▼, ●	1
26	Cubierta de las válvulas	▼	1
27	Manga de las válvulas	▼	1
28	Válvula del actuador	▼	1
29	Arandela	☆	1
30	Tornillo opresor	■, ☆	1
31	Empaque	●, ■	1
32	Empaque	●	1
33	Bloque de la válvula	—	1
34	Buje de la válvula	—	1
35	Muelle de la válvula	+	1

No. de Ref.	Número del Descripción	Repuesto	Ctd.
36	Anillo en O	●, +	1
37	Anillo en O	●, +	1
38	Controlador de aire/regulador	+	1
39	Muelle de la válvula	●, +	1
40	Anillo en O	●, +	1
41	Véstago de la válvula	+	1
42	Anillo en O	●, +	1
43	Buje del orificio de entrada	◆	1
44	Perno de sombrerete	☆	4
45	Arandela de seguridad	☆	4
46	Retén	†	1
47	Muelle	†	1
48	Pasador	†	1
49	Palanca de estrangulación	†	1
50	Pasador	†	1
51	Llave (2mm)	SV824200AV	1
52	Llave (4mm)	SV109400AV	1

JUEGOS DE REPUESTOS

■	Ensamblaje del pistón	SV154002AV	1
▲	Ensamblaje de la cubierta	SV154003AV	1
▼	Ensamblaje de la cubierta de válvulas	SV154004AV	1
*	Cuchillas de repuesto	PA100200AV	5
○	Piezas de la cubierta del portacuchilla	SV154006AV	1
†	Ensamblaje de gatillo	SV154007AV	1
□	Piezas de la guía de cuchillas	SV154008AV	1
‡	Piezas de la guía	SV154009AV	1
☆	Juego de tornillos	SV154010AV	1
*	Piezas del portacuchilla	SV154011AV	1
+	Juego de regulador/válvulas	SV154012AV	1
●	Juego de piezas para afinamiento/empaques	SV154013AV	1