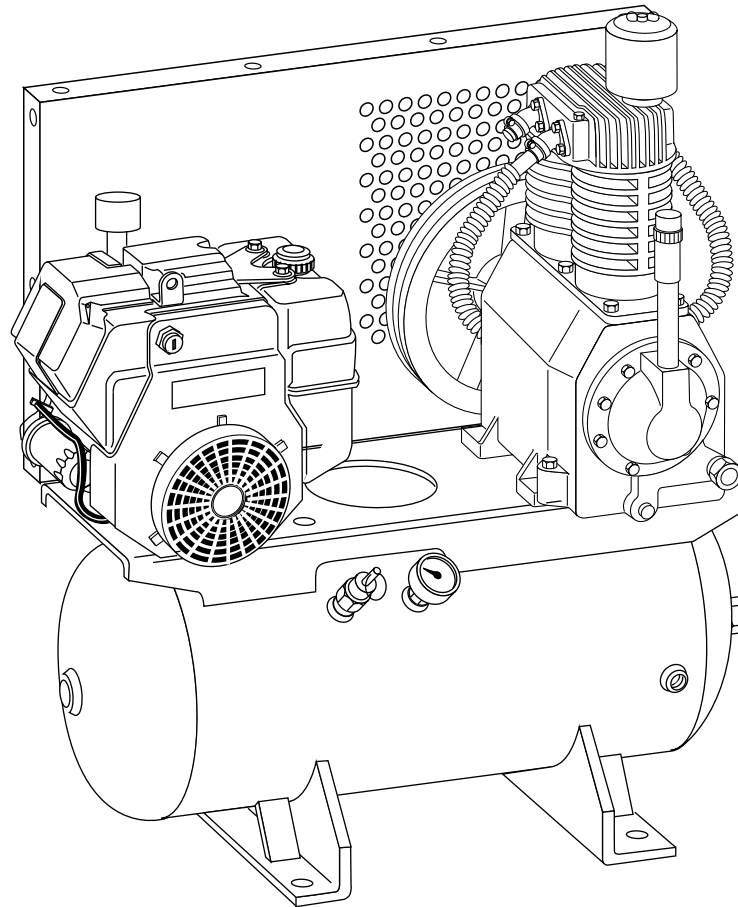


Please read and save these instructions. Read carefully before attempting to assemble, install, operate or maintain the product described. Protect yourself and others by observing all safety information. Failure to comply with instructions could result in personal injury and/or property damage! Retain instructions for future reference.

# Speedaire® Gasoline Engine Air Compressors

Refer to Form 5S5271 for General Operating and Safety Instructions

For Warranty & Service call 1-888-606-5587  
Do Not Return To Branch



## Specifications

Model	Engine HP	Engine Brand	Type Start	Compressor RPM	Displacement CFM	Free Air CFM	Max psi	Tank Capacity	Dimensions			Unit Weight
									L	W	H	
5F564C	13	Kohler	12 Volt	1020	31.4	25.1	175	30 Gal.	44 Inches	17 Inches	48 Inches	475 lbs.
13H30	13	Honda	12 Volt	1020	31.4	25.1	175	30 Gal.	44 Inches	17 Inches	48 Inches	475 lbs.
4LW38A	13	Honda	12 Volt	1020	31.4	25.1	175	30 Gal.	41 Inches	17 Inches	48 Inches	475 lbs.

# For Repair Parts, call 1-800-323-0620

24 hours a day – 365 days a year

ENGLISH

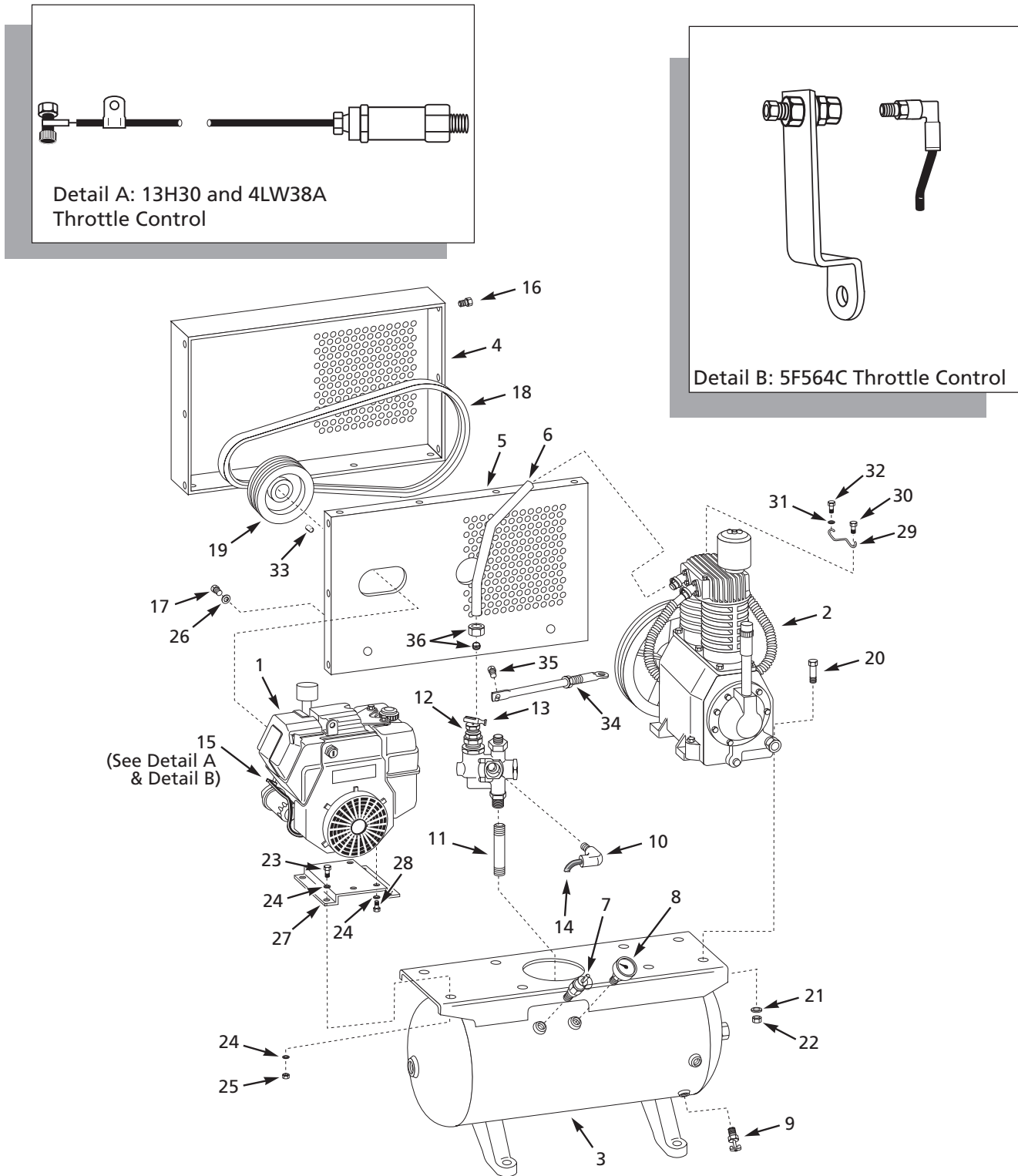


Figure 1 – Repair Parts Illustration for Model 5F564C, 13H30, and 4LW38A

# Repair Parts List

Please provide following information:

- Model number
- Serial number (if any)
- Part description and number as shown in parts list

Reference Number	Description	5F564C	13H30 4LW38A	Quantity
1	† Engine	NG010700AV	NG003900AV	1
2	Air compressor pump	◆ 5F566	◆ 5F566	1
3	Tank	TP015000CG	TP015000CG	1
4	Front belt guard	BG300900AV	BG300900AV	1
5	Rear belt guard	BG305100AV	BG305100AV	1
6	Exhaust tube	TF061800AP	TF061800AP	1
7	Safety valve	V-215200AV	V-215200AV	1
8	300 PSI, 1/4 in. NPT pressure gauge	GA016703AV	GA016703AV	1
9	3/8 in. NPT drain cock	ST127700AV	ST127700AV	1
10	1/8 in. MNPT x 1/4 in. tube 90o compression fitting	ST015500AV	—	2
11	1/2 in. NPT x 2 in. Nipple	ST049200AV	ST049200AV	1
12	Unloader	ST128408AV	ST128408AV	1
13	3/4 in. Compression nut and ferrule assembly	ST072321AV	ST072321AV	1
14	Unloader tube	ST117806AV	—	1
15	Throttle control	CV221900AV	CV006411AV	1
16	#14 x 3/8 in. Pan head screw	ST073270AV	ST073270AV	16
17	5/16 in. - 12 x 3/4 in. Screw	ST016500AV	ST016500AV	2
18	Belt	BT010800AV	BT010800AV	1
19	Engine pulley	PU009770AV	PU009776AV	1
20	7/16 in. - 14 x 1-1/2 in. Bolt	*	*	4
21	7/16 in. Washer	ST070916AV	ST070916AV	4
22	7/16 in. - 14 Nut	ST070729AV	ST070729AV	4
23	3/8 in. - 24 Hex head cap screw	*	*	4
24	3/8 in. Washer	ST070914AV	ST070914AV	12
25	3/8 in. - 24 Locknut	*	*	4
26	5/16 in. Washer	ST011200AV	ST011200AV	2
27	Engine mounting plate	TF064800AV	TF064800AV	1
28	3/8 in. - 16 x 3/4 in. Hex bolt	*	*	4
29	Belt guard bracket	BG210000AV	BG210000AV	1
30	1/4 in. - 20 x 3/4 in. Screw	ST074415AV	ST074415AV	1
31	1/4 in. Washer	ST070910AV	ST070910AV	1
32	#14 x 3/4 in. Pan head screw	ST073265AV	ST073265AV	1
33	Key	+	+	1
34	Cross brace	BG208804AJ	BG208805AJ	1
35	Bolt cross brace	—	ST070674AV	1
36	Nut and ferrule	ST072321AV	ST072321AV	1

(†) Engine and engine parts are available from the engine manufacturer.

(◆) When ordering pump repair parts, see compressor nameplate for exact model number.

\* Standard hardware item

+ Not Available

# Speedaire® Gasoline Engine Air Compressors

## LIMITED WARRANTY

**DAYTON ONE-YEAR LIMITED WARRANTY.** SPEEDAIRE® AIR COMPRESSOR, MODELS COVERED IN THIS MANUAL, ARE WARRANTED BY DAYTON ELECTRIC MFG. CO. (DAYTON) TO THE ORIGINAL USER AGAINST DEFECTS IN WORKMANSHIP OR MATERIALS UNDER NORMAL USE FOR ONE YEAR AFTER DATE OF PURCHASE. ANY PART WHICH IS DETERMINED TO BE DEFECTIVE IN MATERIAL OR WORKMANSHIP AND RETURNED TO AN AUTHORIZED SERVICE LOCATION, AS DAYTON DESIGNATES, SHIPPING COSTS PREPAID, WILL BE, AS THE EXCLUSIVE REMEDY, REPAIRED OR REPLACED AT DAYTON'S OPTION. FOR LIMITED WARRANTY CLAIM PROCEDURES, SEE "PROMPT DISPOSITION" BELOW. THIS LIMITED WARRANTY GIVES PURCHASERS SPECIFIC LEGAL RIGHTS WHICH VARY FROM JURISDICTION TO JURISDICTION.

**LIMITATION OF LIABILITY.** TO THE EXTENT ALLOWABLE UNDER APPLICABLE LAW, DAYTON'S LIABILITY FOR CONSEQUENTIAL AND INCIDENTAL DAMAGES IS EXPRESSLY DISCLAIMED. DAYTON'S LIABILITY IN ALL EVENTS IS LIMITED TO AND SHALL NOT EXCEED THE PURCHASE PRICE PAID.

**WARRANTY DISCLAIMER.** A DILIGENT EFFORT HAS BEEN MADE TO PROVIDE PRODUCT INFORMATION AND ILLUSTRATE THE PRODUCTS IN THIS LITERATURE ACCURATELY; HOWEVER, SUCH INFORMATION AND ILLUSTRATIONS ARE FOR THE SOLE PURPOSE OF IDENTIFICATION, AND DO NOT EXPRESS OR IMPLY A WARRANTY THAT THE PRODUCTS ARE MERCHANTABLE, OR FIT FOR A PARTICULAR PURPOSE, OR THAT THE PRODUCTS WILL NECESSARILY CONFORM TO THE ILLUSTRATIONS OR DESCRIPTIONS. EXCEPT AS PROVIDED BELOW, NO WARRANTY OR AFFIRMATION OF FACT, EXPRESSED OR IMPLIED, OTHER THAN AS STATED IN THE "LIMITED WARRANTY" ABOVE IS MADE OR AUTHORIZED BY DAYTON.

**Technical Advice and Recommendations, Disclaimer.** Notwithstanding any past practice or dealings or trade custom, sales shall not include the furnishing of technical advice or assistance or system design. Dayton assumes no obligations or liability on account of any unauthorized recommendations, opinions or advice as to the choice, installation or use of products.

**Product Suitability.** Many jurisdictions have codes and regulations governing sales, construction, installation, and/or use of products for certain purposes, which may vary from those in neighboring areas. While attempts are made to assure that Dayton products comply with such codes, Dayton cannot guarantee compliance, and cannot be responsible for how the product is installed or used. Before purchase and use of a product, review the product applications, and all applicable national and local codes and regulations, and be sure that the product, installation, and use will comply with them.

Certain aspects of disclaimers are not applicable to consumer products; e.g., (a) some jurisdictions do not allow the exclusion or limitation of incidental or consequential damages, so the above limitation or exclusion may not apply to you; (b) also, some jurisdictions do not allow a limitation on how long an implied warranty lasts, consequently the above limitation may not apply to you; and (c) by law, during the period of this Limited Warranty, any implied warranties of implied merchantability or fitness for a particular purpose applicable to consumer products purchased by consumers, may not be excluded or otherwise disclaimed.

**Prompt Disposition.** A good faith effort will be made for prompt correction or other adjustment with respect to any product which proves to be defective within limited warranty. For any product believed to be defective within limited warranty, first write or call dealer from whom the product was purchased. Dealer will give additional directions. If unable to resolve satisfactorily, write to Dayton at address below, giving dealer's name, address, date, and number of dealer's invoice, and describing the nature of the defect. Title and risk of loss pass to buyer on delivery to common carrier. If product was damaged in transit to you, file claim with carrier.

**Manufactured for Dayton Electric Mfg. Co., 5959 W. Howard St., Niles, Illinois 60714-4014 U.S.A.**

**Manufactured for Dayton Electric Mfg. Co.  
Niles, Illinois 60714 U.S.A.**

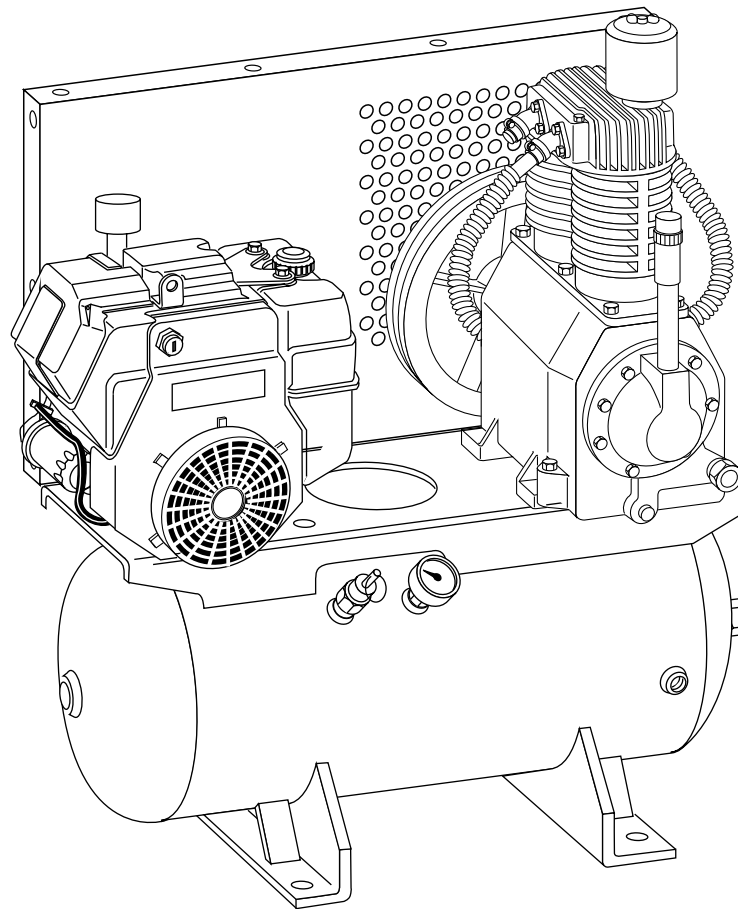
Por favor lea y guarde estas instrucciones. Léalas cuidadosamente antes de tratar de montar, instalar, operar o dar mantenimiento al producto aquí descrito. Protéjase usted mismo y a los demás observando toda la información de seguridad. ¡El no cumplir con las instrucciones puede ocasionar daños, tanto personales como a la propiedad! Guarde estas instrucciones para referencia en el futuro.

# Compresores de Aire a Gasolina Speedaire®

Veá las instrucciones generales de funcionamiento y seguridad en el manual 5S5271

Por garantía y servicio 1-888-606-5587

No devolver a la sucursal

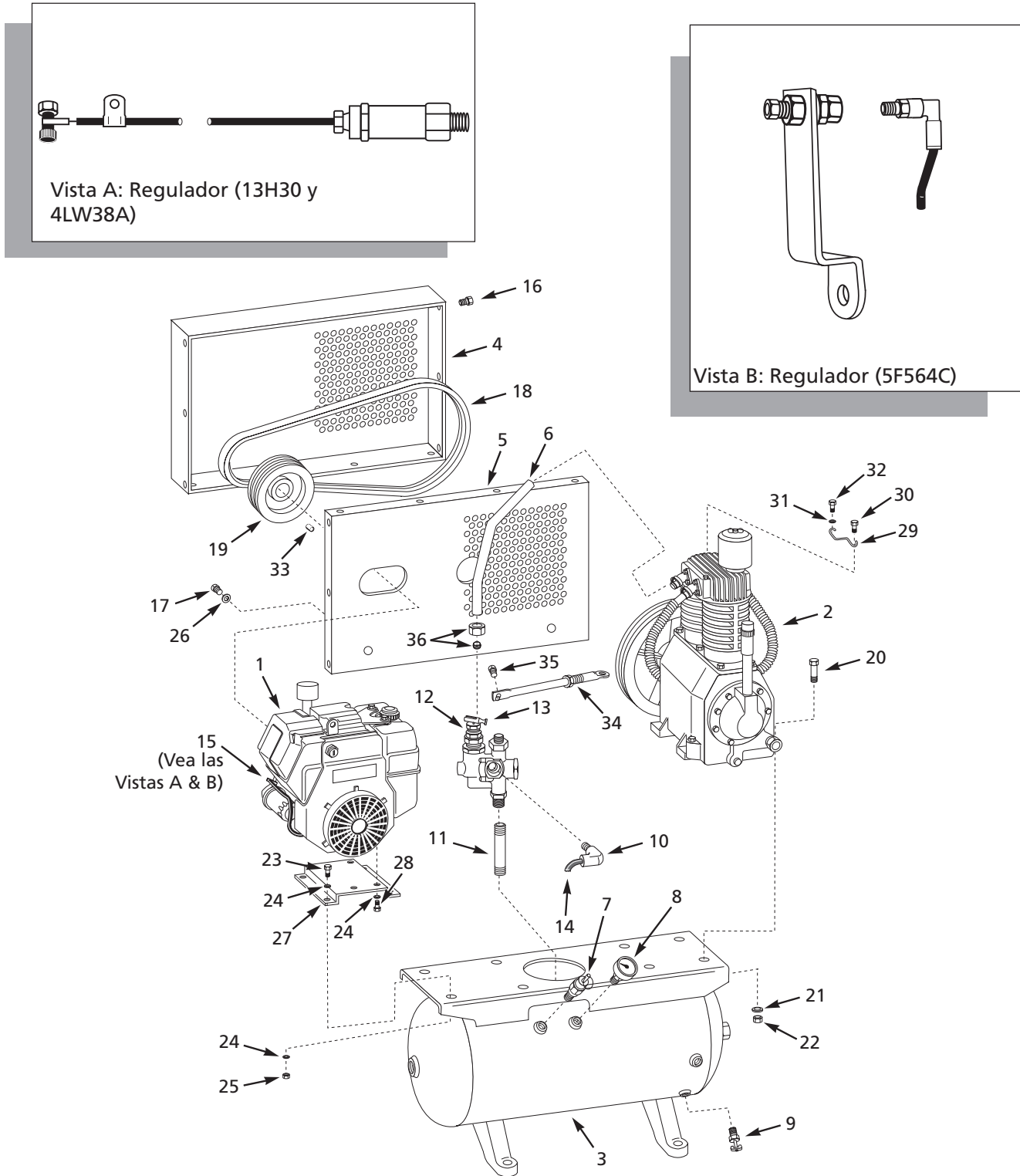


## Especificaciones

Modelo	CP del motor	Marca del motor	Voltaje	RPM del compresor	Despl. (m3/min)	Aire libre (m3/min)	Bar Máx.	Cap. del Tanque	Dimensiones			Peso de la unidad
									Long.	Anch.	Alt.	
5F564C	13	Kohler	12 Volt	1020	0,89	0,71	12,07	113,6 L	111,8 cm	43,2 cm	122 cm	215,5 Kg
13H30	13	Honda	12 Volt	1020	0,89	0,71	12,07	113,6 L	111,8 cm	43,2 cm	122 cm	215,5 Kg
4LW38A	13	Honda	12 Volt	1020	0,89	0,71	12,07	113,6 L	104,2 cm	43,2 cm	122 cm	215,5 Kg

**Para Obtener Partes de Reparación en México Llame al 001-800-527-2331  
en EE.UU. Llame al 1-800-323-0620**

**Servicio permanente – 24 horas al día al año**



E  
S  
P  
A  
Ñ  
O  
L

**Figura 1 – Ilustración de las Partes de Reparación para Modelo 5F564C, 13H30 y 4LW38A**

# Lista de Partes de Reparación

Por favor proporciónenos la siguiente información:

- Número de modelo
- Número de serie (si lo tiene)
- Descripción de la parte y número que le corresponde en la lista de partes

Número de Referencia	Descripción	5F564C	13H30 4LW38A	Cantidad
1	† Motor	NG010700AV	NG003900AV	1
2	Cabezal para compresores de aire	◆ 5F566	◆ 5F566	1
3	Tanque	TP015000CG	TP015000CG	1
4	Tapa de las bandas (frontal)	BG300900AV	BG300900AV	1
5	Tapa de las bandas (posterior)	BG305100AV	BG305100AV	1
6	Tubo de escape	TF061800AP	TF061800AP	1
7	Válvula de seguridad	V-215200AV	V-215200AV	1
8	Manómetro de 20,69 bar, 6,4 mm (1/4 in.) NPT	GA016703AV	GA016703AV	1
9	Llave de drenaje de 9,5 mm (3/8 in.) NPT	ST127700AV	ST127700AV	1
10	Conexión a compresión de 3,2 mm (1/8 in.) MNPT x 6,4 mm (1/4 in.) T 90o	ST015500AV	—	2
11	Niple de 12 mm (1/2 NPT) x 5,08 cm (2 in.)	ST049200AV	ST049200AV	1
12	Descargador	ST128408AV	ST128408AV	1
13	Ensamblaje de tuerca de compresión de 19,1 mm (3/4 ") & casquillo	ST072321AV	ST072321AV	1
14	Tubo de descarga	ST117806AV	—	1
15	Regulador	CV221900AV	CV006411AV	1
16	Tornillo #14 x 9,5 mm (3/8 in.)	ST073270AV	ST073270AV	16
17	Tornillo 7,9 mm (5/16 in.) - 12 x 19,1 mm (3/4 in.)	ST016500AV	ST016500AV	2
18	Banda	BT010800AV	BT010800AV	1
19	Polea del motor	PU009770AV	PU009776AV	1
20	Perno de 11,1 mm (7/16 in.) - 14 x 3,81 cm (1 1/2 in.) *		*	4
21	Arandela de 11,1 mm (7/16 in.)	ST070916AV	ST070916AV	4
22	Tuerca de 11,1 mm (7/16 in.) - 14	ST070729AV	ST070729AV	4
23	Tornillo hex de 9,5 mm (3/8 in.) - 24	*	*	4
24	Arandela de 9,5 mm (3/8 in.)	ST070914AV	ST070914AV	12
25	Tuerca de seguridad de 9,5 mm (3/8 in.) - 24	*	*	4
26	Arandela de 7,9 mm (5/16 in.)	ST011200AV	ST011200AV	2
27	Base para instalar el motor	TF064800AV	TF064800AV	1
28	Perno hex de 9,5 mm (3/8 in.)-16 x 19,1 mm (3/4 in.) *		*	4
29	Abrazadera de la tapa protectora de banda	BG210000AV	BG210000AV	1
30	Tornillo 6,4 mm (1/4 in.) - 20 x 19,1 mm (3/4 in.)	ST074415AV	ST074415AV	1
31	Arandela de 6,4 mm (1/4 in.)	ST070910AV	ST070910AV	1
32	Tornillo #14 x 19,1 mm (3/4 in.)	ST073265AV	ST073265AV	1
33	Chaveta	+	+	1
34	Base en cruz	BG208804AJ	BG208805AJ	1
35	Perno de la base en cruz	—	ST070674AV	1
36	Tuerca y casquillo	ST072321AV	ST072321AV	1

(†) El motor y sus repuestos están disponibles a través del fabricante del motor.

(◆) Para ordenar repuestos para el cabezal vea el modelo exacto en la placa del compresor.

\* Artículo normal de quincaillería

+ No Disponible



# Compresores de Aire a Gasolina Speedaire®

## GARANTIA LIMITADA

**GARANTIA LIMITADA DE DAYTON POR UN AÑO.** DAYTON ELECTRIC MFG. CO. (DAYTON) LE GARANTIZA AL USUARIO ORIGINAL QUE LOS MODELOS TRATADOS EN ESTE MANUAL [DEL/DE LA/DE LOS/DE LAS] COMPRESORES DE AIRE SPEEDAIRE® ESTAN LIBRES DE DEFECTOS EN LA MANO DE OBRA O EL MATERIAL, CUANDO SE LES SOMETE A USO NORMAL, POR UN AÑO A PARTIR DE LA FECHA DE COMPRA. CUALQUIER PARTE QUE SE HALLE DEFECTUOSA, YA SEA EN EL MATERIAL O EN LA MANO DE OBRA, Y SEA DEVUELTA (CON LOS COSTOS DE ENVÍO PAGADOS POR ADELANTADO) A UN CENTRO DE SERVICIO AUTORIZADO DESIGNADO POR DAYTON, SERÁ REPARADA O REEMPLAZADA (NO EXISTE OTRA POSIBILIDAD) SEGUN LO DETERMINE DAYTON. PARA OBTENER INFORMACION SOBRE LOS PROCEDIMIENTOS DE RECLAMO CUBIERTOS EN LA GARANTIA LIMITADA, VEA LA SECCION "ATENCIÓN OPORTUNA" QUE APARECE MAS ADELANTE. ESTA GARANTIA LIMITADA CONFIERE AL COMPRADOR DERECHOS LEGALES ESPECIFICOS QUE VARIAN DE JURISDICCION A JURISDICCION.

**LIMITES DE RESPONSABILIDAD.** EN LA MEDIDA EN QUE LAS LEYES APLICABLES LO PERMITAN, LA RESPONSABILIDAD DE DAYTON POR LOS DAÑOS EMERGENTES O INCIDENTALES ESTA EXPRESAMENTE EXCLUIDA. LA RESPONSABILIDAD DE DAYTON EXPRESAMENTE ESTA LIMITADA Y NO PUEDE EXCEDER EL PRECIO DE COMPRA PAGADO POR EL ARTICULO.

**EXCLUSIÓN DE RESPONSABILIDAD DE LA GARANTIA.** SE HAN HECHO ESFUERZOS DILIGENTES PARA PROPORCIONAR INFORMACION E ILUSTRACIONES APROPIADAS SOBRE EL PRODUCTO EN ESTE MANUAL; SIN EMBARGO, ESTA INFORMACION Y LAS ILUSTRACIONES TIENEN COMO UNICO PROPOSITO LA IDENTIFICACION DEL PRODUCTO Y NO EXPRESAN NI IMPLICAN GARANTIA DE QUE LOS PRODUCTOS SEAN VENDIBLES O ADECUADOS PARA UN PROPOSITO EN PARTICULAR NI QUE SE AJUSTAN NECESARIAMENTE A LAS ILUSTRACIONES O DESCRIPCIONES. CON EXCEPCION DE LO QUE SE ESTABLECE A CONTINUACION, DAYTON NO HACE NI AUTORIZA NINGUNA GARANTIA O AFIRMACION DE HECHO, EXPRESA O IMPLICITA, QUE NO SEA ESTIPULADA EN LA "GARANTIA LIMITADA" ANTERIOR.

**Consejo Técnico y Recomendaciones, Exclusiones de Responsabilidad.** A pesar de las prácticas, negociaciones o usos comerciales realizados previamente, las ventas no deberán incluir el suministro de consejo técnico o asistencia o diseño del sistema. Dayton no asume ninguna obligación o responsabilidad por recomendaciones, opiniones o consejos no autorizados sobre la elección, instalación o uso de los productos.

**Adaptación del Producto.** Muchas jurisdicciones tienen códigos o regulaciones que rigen la venta, la construcción, la instalación y/o el uso de productos para ciertos propósitos que pueden variar con respecto a los aplicables a las zonas vecinas. Si bien se trata de que los productos Dayton cumplan con dichos códigos, no se puede garantizar su conformidad y no se puede hacer responsable por la forma en que se instale o use su producto. Antes de comprar y usar el producto, revise su aplicación y todos los códigos y regulaciones nacionales y locales aplicables y asegúrese de que el producto, la instalación y el uso los cumplan.

Ciertos aspectos de limitación de responsabilidad no se aplican a productos al consumidor; es decir (a) algunas jurisdicciones no permiten la exclusión ni limitación de daños incidentales o consecuentes, de modo que las limitaciones o exclusiones anteriores quizás no apliquen en su caso; (b) asimismo, algunas jurisdicciones no permiten limitar el plazo de una garantía implícita, por lo tanto, la limitación anterior quizás no aplique en su caso; y (c) por ley, mientras la Garantía Limitada esté vigente no podrán excluirse ni limitarse en modo alguno ninguna garantía implícita de comercialización o de idoneidad para un propósito en particular aplicables a los productos al consumidor adquiridos por éste.

**Atención Oportuna.** Se hará un esfuerzo de buena fe para corregir puntualmente, o hacer otros ajustes, con respecto a cualquier producto que resulte defectuoso dentro de los términos de esta garantía limitada. En el caso de que encuentre un producto defectuoso y que esté cubierto dentro de los límites de esta garantía haga el favor de escribir primero, o llame, al distribuidor a quien le compró el producto. El distribuidor le dará las instrucciones adicionales. Si no puede resolver el problema en forma satisfactoria, escriba a Dayton a la dirección a continuación, dando el nombre del distribuidor, su dirección, la fecha y el número de la factura del distribuidor y describa la naturaleza del defecto. La propiedad del artículo y el riesgo de pérdida pasan al comprador en el momento de la entrega del artículo a la compañía de transporte. Si el producto se daña durante el transporte, debe presentar su reclamo a la compañía transportista.

**Fabricado para Dayton Electric Mfg. Co., 5959 W. Howard St., Niles, Illinois 60714-4014 EE.UU.**

**Fabricado para Dayton Electric Mfg. Co.  
Niles, Illinois 60714 EE.UU.**



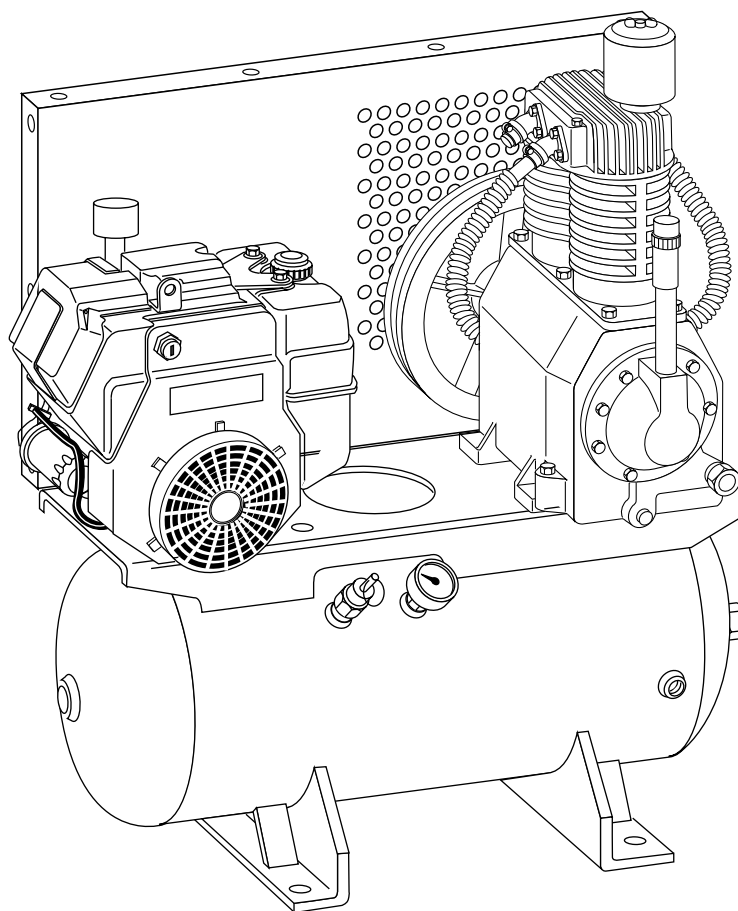
*Veillez lire et conserver ces instructions. Lire attentivement avant de commencer à assembler, installer, faire fonctionner ou entretenir l'appareil décrit. Protégez-vous et les autres en observant toutes les informations sur la sécurité. Négliger d'appliquer ces instructions peut résulter en des blessures corporelles et/ou en des dommages matériels ! Conserver ces instructions pour références ultérieures.*

# Speedaire® Compresseurs d'Air Avec un Moteur À Essence

**Se Référer au Formulaire 5S5271 pour les Instructions D'Utilisation et de Sécurité Générales**

**Pour garantie et service 1-888-606-5587**

**Ne pas retourner à la succursale**



## Spécifications

Modèle	Moteur HP	Marque de moteur	Démarr- reur	Compresseur tr/min.	Dépl. m3/min	Air Libre m3/min	kPa Max.	Capacité Réservoir	Dimensions			Poids du Modèle
									Long.	Larg.	Haut.	
5F564C	13	Kohler	12 Volt	1020	0,89	0,71	1207	113,6 L	111,8 cm	43,2 cm	122 cm	215,5 Kg
13H30	13	Honda	12 Volt	1020	0,89	0,71	1207	113,6 L	111,8 cm	43,2 cm	122 cm	215,5 Kg
4LW38A	13	Honda	12 Volt	1020	0,89	0,71	1207	113,6 L	104,2 cm	43,2 cm	122 cm	215,5 Kg.

**Commandez les pièces détachées en appelant gratuitement  
1 800 323-0620**

**24 heures par jour – 365 jours par an**

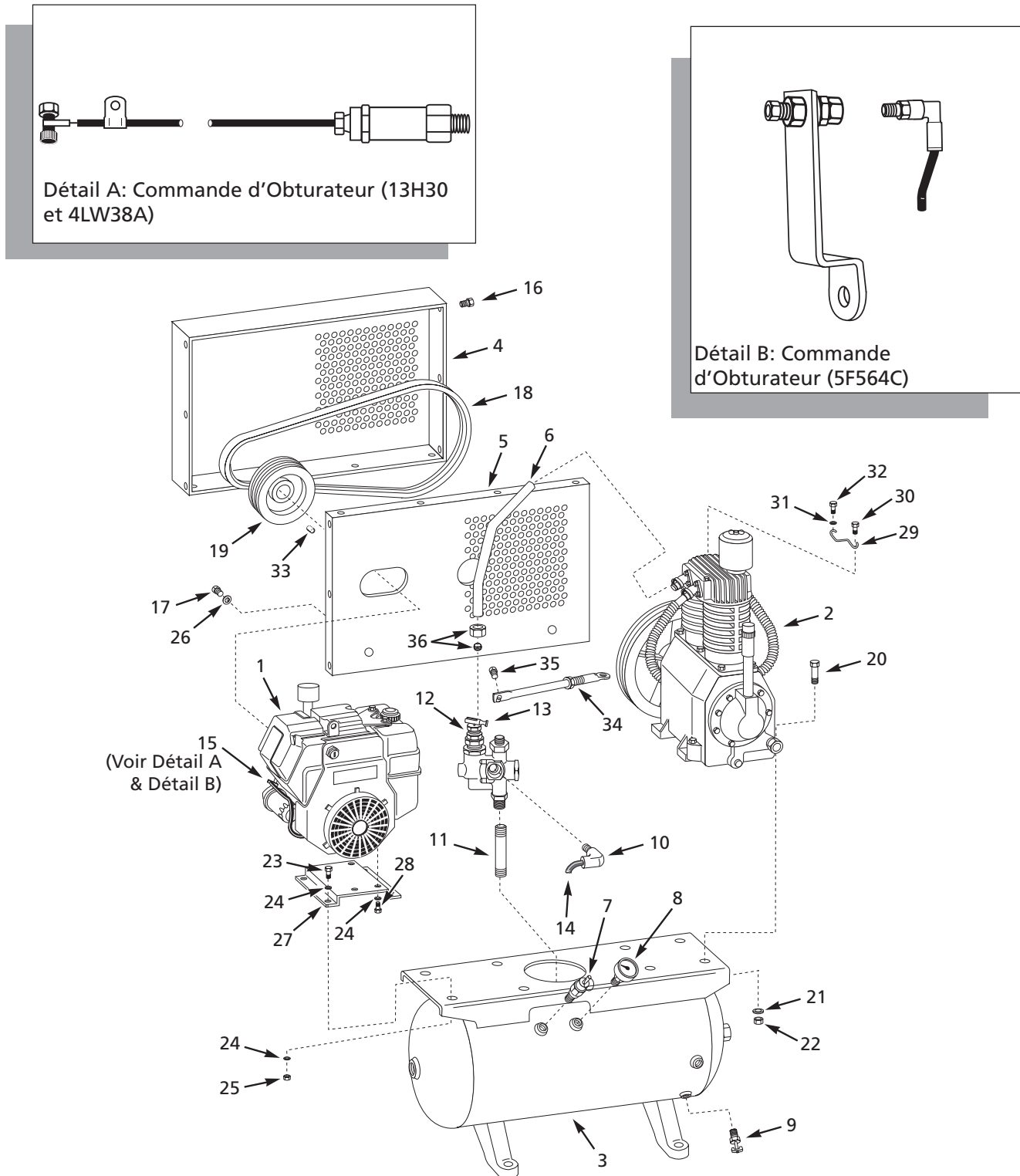


Figure 1 – Illustration des pièces détachées pour Modèle 5F564C, 13H30 et 4LW38A

FRANÇAIS

# Liste de Pièces Détachées

S'il vous plaît fournir l'information suivante :

- Numéro de modèle
- Numéro de série (s'il y en a un)
- Description de la pièce et son numéro comme montré sur la liste de pièces

Numéro de Référence	Description	5F564C	13H30 4LW38A	Quantité
1	† Moteur	NG010700AV	NG003900AV	1
2	Pompe de compresseur d'air	◆ 5F566	◆ 5F566	1
3	Réservoir	TP015000CG	TP015000CG	1
4	Carter de courroie, avant	BG300900AV	BG300900AV	1
5	Carter de courroie, arrière	BG305100AV	BG305100AV	1
6	Tuyau d'échappement	TF061800AP	TF061800AP	1
7	Soupape de sûreté	V-215200AV	V-215200AV	1
8	Manostat, 2069 kPa, 1/4 po NPT	GA016703AV	GA016703AV	1
9	Robinet de purge 3/8 po NPT	ST127700AV	ST127700AV	1
10	Raccord de compression 1/8 po MNPT x 1/4 po T 90o	ST015500AV	—	2
11	Mamelon, 1/2 NPT x 2 po	ST049200AV	ST049200AV	1
12	Déchargeur	ST128408AV	ST128408AV	1
13	Écrou de compression 3/4 et virole équipé	ST072321AV	ST072321AV	1
14	Tuyau de déchargement	ST117806AV	—	1
15	Commande d'obturateur	CV221900AV	CV006411AV	1
16	Vis de mécanique #14 x 3/8 po	ST073270AV	ST073270AV	16
17	Vis, 5/16 po - 12 x 3/4 po	ST016500AV	ST016500AV	2
18	Courroie	BT010800AV	BT010800AV	1
19	Poulie de moteur	PU009770AV	PU009776AV	1
20	Boulon, 7/16 po - 14 x 1 1/2 po	*	*	4
21	Rondelle, 7/16 po	ST070916AV	ST070916AV	4
22	Écrou, 7/16 po - 14	ST070729AV	ST070729AV	4
23	Vis d'assemblage à tête hex. 3/8 - 24	*	*	4
24	Rondelle, 3/8 po	ST070914AV	ST070914AV	12
25	Écrou de serrage, 3/8 po - 24	*	*	4
26	Rondelle, 5/16 po	ST011200AV	ST011200AV	2
27	Plaque de montage du moteur	TF064800AV	TF064800AV	1
28	Boulon hexagonal, 3/8 po - 16 x 3/4 po	*	*	4
29	Support du carter de courroie	BG210000AV	BG210000AV	1
30	Vis, 1/4 po - 20 x 3/4 po	ST074415AV	ST074415AV	1
31	Rondelle 1/4 po	ST070910AV	ST070910AV	1
32	Vis de mécanique #14 x 3/4 po	ST073265AV	ST073265AV	1
33	Clavette	+	+	1
34	Entretoise	BG208804AJ	BG208805AJ	1
35	Boulon d'entretoise	—	ST070674AV	1
36	Écrou et virole	ST072321AV	ST072321AV	1

(†) Le moteur et les pièces du moteur sont disponibles au fabricant de moteur.

(◆) Pour commander les pièces de rechange de la pompe, se référer à la plaque indicatrice du compresseur pour le numéro demodèle exact.

\* Artículo estándar de ferretería

+ Pas Disponible

# Speedaire® Compresseurs d'Air Avec un Moteur À Essence

## **GARANTIE LIMITÉE**

**GARANTIE LIMITÉE DE UN AN DE DAYTON.** LES MODÈLES SPEEDAIRE® COMPRESSEUR D'AIR COUVERTS DANS CE MANUEL SONT GARANTIS À L'UTILISATEUR D'ORIGINE PAR DAYTON ELECTRIC MFG. CO. (DAYTON), CONTRE TOUT DÉFAUT DE FABRICATION OU DE MATÉRIAUX, LORS D'UNE UTILISATION NORMALE, ET CELA PENDANT UN AN APRÈS LA DATE D'ACHAT. TOUTE PIÈCE, DONT LES MATÉRIAUX OU LA MAIN D'OUVRE SERONT JUGÉS DÉFECTUEUX, ET QUI SERA RENVOYÉE PORT PAYÉ, À UN CENTRE DE RÉPARATION AUTORISÉ PAR DAYTON, SERA, À TITRE DE SOLUTION EXCLUSIVE, SOIT RÉPARÉE, SOIT REMPLACÉE PAR DAYTON. POUR LE PROCÉDÉ DE RÉCLAMATION SOUS GARANTIE LIMITÉ, REPORTEZ-VOUS À LA CLAUSE DE "DISPOSITION PROMPTE" CI-DESSOUS. CETTE GARANTIE LIMITÉE DONNE AUX ACHETEURS DES DROITS LÉGAUX SPÉCIFIQUES QUI VARIENT DE JURIDICTION À JURIDICTION.

**LIMITES DE RESPONSABILITÉ.** LA RESPONSABILITÉ DE DAYTON, DANS LES LIMITES PERMISES PAR LA LOI, POUR LES DOMMAGES INDIRECTS OU FORTUITS EST EXPRESSEMENT DÉNIÉE. DANS TOUS LES CAS LA RESPONSABILITÉ DE DAYTON EST LIMITÉE ET NE DÉPASSERA PAS LA VALEUR DU PRIX D'ACHAT PAYÉ.

**DÉSISTEMENT DE GARANTIE.** DE DILIGENTS EFFORTS SONT FAITS POUR FOURNIR AVEC PRÉCISION LES INFORMATIONS ET ILLUSTRATIONS DES PRODUITS DÉCRITS DANS CETTE BROCHURE; CEPENDANT, DE TELLES INFORMATIONS ET ILLUSTRATIONS SONT POUR LA SEULE RAISON D'IDENTIFICATION, ET N'EXPRIMENT NI N'IMPLIQUENT QUE LES PRODUITS SONT COMMERCIALISABLES, OU ADAPTABLES À UN BESOIN PARTICULIER, NI QUE CES PRODUITS SONT NÉCESSAIREMENT CONFORMES AUX ILLUSTRATIONS OU DESCRIPTIONS. SAUF POUR CE QUI SUIT, AUCUNE GARANTIE OU AFFIRMATION DE FAIT, ÉNONCÉE OU IMPLICITE, AUTRE QUE CE QUI EST ÉNONCÉ DANS LA « GARANTIE LIMITÉE » CI-DESSUS N'EST FAITE OU AUTORISÉE PAR DAYTON.

**Désistement sur les conseils techniques et les recommandations.** Peu importe les pratiques ou négociations antérieures ou les usages commerciaux, les ventes n'incluent pas l'offre de conseils techniques ou d'assistance ou encore de conception de système. Dayton n'a aucune obligation ou responsabilité quant aux recommandations non autorisées, aux opinions et aux suggestions relatives au choix, à l'installation ou à l'utilisation des produits.

**Conformité du produit.** De nombreuses juridictions ont des codes et règlements qui gouvernent les ventes, constructions, installations et/ou utilisations de produits pour certains usages qui peuvent varier par rapport à ceux d'une zone voisine. Bien que Dayton essaie de s'assurer que ses produits s'accordent avec ces codes, Dayton ne peut garantir cet accord, et ne peut être jugée responsable pour la façon dont le produit est installé ou utilisé. Avant l'achat et l'usage d'un produit, revoir les applications de ce produit, ainsi que tous les codes et règlements nationaux et locaux applicables, et s'assurer que le produit, son installation et son usage sont en accord avec eux.

Certains aspects de désistement ne sont pas applicables aux produits pour consommateur; ex : (a) certaines juridictions ne permettent pas l'exclusion ou la limitation des dommages indirects ou fortuits et donc la limitation ou exclusion ci-dessus peut ne pas s'appliquer dans le cas présent; (b) également, certaines juridictions n'autorisent pas de limitations de durée de la garantie implicite, en conséquence, la limitation ci-dessus peut ne pas s'appliquer dans le cas présent; et (c) par force de loi, pendant la période de cette Garantie Limitée, toutes garanties impliquées de commerciabilité ou d'adaptabilité à un besoin particulier applicables aux produits de consommateurs achetés par des consommateurs, peuvent ne pas être exclues ni autrement désistées.

**Disposition prompte.** Un effort de bonne foi sera fait pour corriger ou ajuster rapidement tout produit prouvé défectueux pendant la période de la garantie limitée. Pour tout produit considéré défectueux pendant la période de garantie limitée, contacter tout d'abord le concessionnaire où l'appareil a été acheté. Le concessionnaire doit donner des instructions supplémentaires. S'il est impossible de résoudre le problème de façon satisfaisante, écrire à Dayton à l'adresse ci-dessous, en indiquant le nom et l'adresse du concessionnaire, la date et le numéro de la facture du concessionnaire, et en décrivant la nature du défaut. Le titre et le risque de perte passent à l'acheteur au moment de la livraison par le transporteur. Si le produit a été endommagé pendant le transport, une réclamation doit être faite auprès du transporteur.

**Fabriqué pour Dayton Electric Mfg. Co., 5959 W. Howard St., Niles, Illinois 60714-4014 États-Unis**

**Fabriqué pour Dayton Electric Mfg. Co.  
Niles, Illinois 60714 États-Unis**