

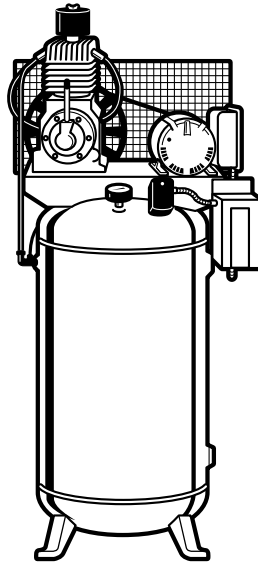


# Stationary Two-Stage Air Compressor

## Compresseur D'Air Stationnaire À Deux Étages

### Compresor de Aire Estacionario de 2 Etapas

Replacement Parts List      CI050080HA, CI050080VA, CI051080HA, CI051080VA, CI051080VMSA, CI053080HA,  
 Liste de Pièces de Rechange      CI053080H5, CI053080VA, CI053080V5, CI071080VMS, CI071080VPMS, CI070080H,  
 Lista de Repuestos      CI070080V, CI073080H, CI073080H5, CI073080V, CI073080V5, CI071082VMS, CI073080VMS, EX8404



### Specifications

Discharge Pressure	Motor HP	Displacement CFM	Delivery CFM	Max. Pressure	Pump RPM	Unit Weight
175 psi	5.0	21.1	17.4	175	700	510 lbs
175 psi	7.5	31.4	25.1	175	1020	540 lbs

### Spécifications

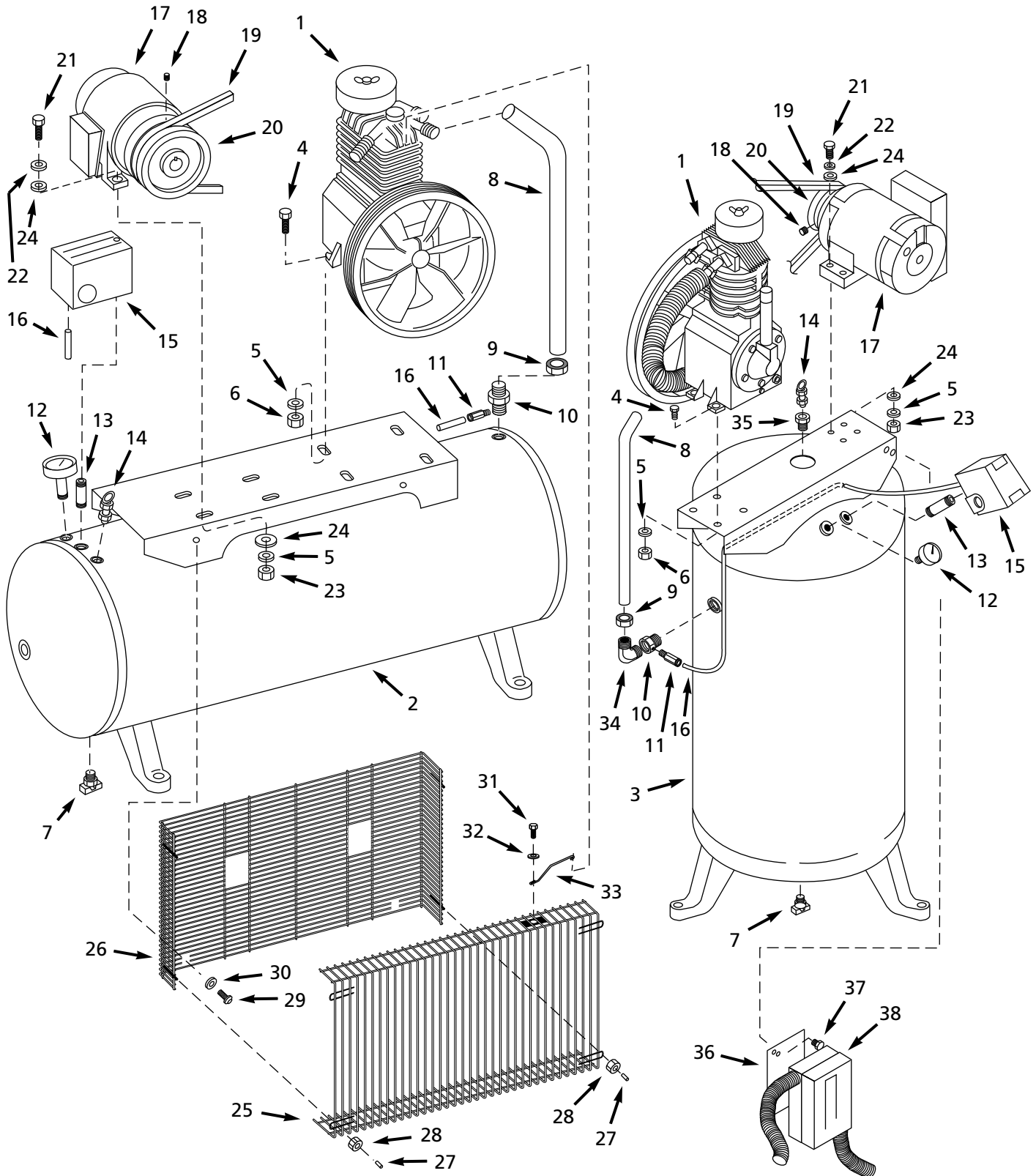
Pression de Débit	Moteur HP	Déplacement m <sup>3</sup> /min	Débit m <sup>3</sup> /min	Pression Max.	Pompe RPM	Poids du Modèle
1207 kPa	5,0	0,6	0,5	1207 kPa	700	232 Kg
1207 kPa	7,5	0,89	0,71	1207 kPa	1020	245 Kg

### Specifications

Presión de Salida	CP del Motor	Desplazamiento m <sup>3</sup> /min	Suministro m <sup>3</sup> /min	Presión Máx	RPM del Cabezal	Peso de la unidad
12,07 bar	5,0	0,6	0,5	12,07 Bar	700	232 Kg
12,07 bar	7,5	0,89	0,71	12,07 Bar	1020	245 Kg

5 HP Data based on 1725 RPM electric motor with a service factor of 1.15.  
 7½ HP Data based on 3450 RPM electric motor with a service factor of 1.15.  
 Données de 5 HP basées sur les moteurs électriques de 1725 RPM avec facteur d'utilisation de 1.15.  
 Données de 7½ HP basées sur les moteurs électriques de 3450 RPM avec facteur d'utilisation de 1.15.  
 Los valores presentados para 5 CP están basados en motores eléctricos de 1725 RPM wcon un factor de servicio de 1.15.  
 Los valores presentados para 7½ CP están basados en motores eléctricos de 3450 RPM wcon un factor de servicio de 1.15.

\*Data based on B section belts and pulleys.  
 \*Données basées sur la section B courroies et poulies.  
 \*Basado en bandas y poleas del corte B.  
**NOTE:** Flow rate determined in accordance with United States' ASME power test code.  
**REMARQUE:** Les renseignements concernant le taux de débit sont déterminés conformément au code d'essai de puissance ASME des É-U.  
**NOTA:** El flujo se calculó según los códigos para pruebas de potencia de la organización ASME





## Pour Pièces De Rechange, Appeler 1-800-543-6400

S'il vous plaît fournir l'information suivante:

- Numéro du modèle
- Numéro de série (si présent)
- Description et numéro de la pièce

Correspondance:

The Campbell Group / Attn: Parts Department  
 100 Production Drive  
 Harrison, OH 45030 USA

N° Ref.	Description	CI051080HA*	CI053080HA	CI053080H5	EX8404	CI073080H†	CI073080H5	Qté
		CI051080VA*	CI053080VA	CI053080V5	CI071080VMS CI071082VMS CI071080VPMS	CI073080V†	CI073080V5	
1	Pompe de compresseur d'air Pompe de compresseur d'air (CI071080VPMS) (Grassage Pressurisé)	CI050000PB	CI050000PB	CI050000PB	CI070000PB	CI070000PB	CI070000PB	1
		--	--	--	CI070000PP	--	--	1
2	Réservoir à air horizontal	TF003603AJ	TF003603AJ	TF003603AJ	TF003603AJ	TF003603AJ	TF003603AJ	1
3	Réservoir à air vertical	TF006607AJ	TF006607AJ	TF006607AJ	TF006607AJ	TF006607AJ	TF006607AJ	1
4	Vis à tête hexagonale, 7/16 po - 14 x 1 1/2 po	ST070645AV	ST070645AV	ST070645AV	ST070645AV	ST070645AV	ST070645AV	4
5	Rondelle, 7/16 po	ST070916AV	ST070916AV	ST070916AV	ST070916AV	ST070916AV	ST070916AV	8
6	Écrou hexagonal, 7/16 po - 14	ST070729AV	ST070729AV	ST070729AV	ST070729AV	ST070729AV	ST070729AV	4
7	Robinet de vidange, 3/8 po NPT	ST127700AV	ST127700AV	ST127700AV	ST127700AV	ST127700AV	ST127700AV	1
8	Tuyau flexible de refoulement	TF061500AP	TF061500AP	TF061500AP	TF061500AP	TF061500AP	TF061500AP	1
9	Écrou et virole	ST072321AV	ST072321AV	ST072321AV	ST072321AV	ST072321AV	ST072321AV	1
10	Clapet, 3/4 po	CV003205AV	CV003205AV	CV003205AV	CV003205AV	CV003205AV	CV003205AV	1
11	Raccord de compression, 1/4 po	ST011701AV	ST011701AV	ST011701AV	ST011701AV	ST011701AV	ST011701AV	1
12	Manomètre, 1/4 po NPT, 2069 kPa	GA016703AV	GA016703AV	GA016703AV	GA016703AV	GA016703AV	GA016703AV	1
13	Mamelon de tuyau, 1/4 po - 18 x 2 1/2 po	ST070387AV	ST070387AV	ST070387AV	ST070387AV	ST070387AV	ST070387AV	1
14	Soupape de sûreté	V-215200AV	V-215200AV	V-215200AV	V-215200AV	V-215200AV	V-215200AV	1
15	◆ Manostat, 1000/1207 kPa	CW207561AV	CW207561AV	CW207561AV	CW207561AV	CW207561AV	CW207561AV	1
16	Tuyau de cuivre: 1,83 m pour le modèle horizontal 0,61 m pour le modèle vertical	R-060600AY	R-060600AY	R-060600AY	R-060600AY	R-060600AY	R-060600AY	1
17	Moteur	MC022393AV	MC022394AV	MC301503AV	MC301521AV	MC301500AV	MC301504AV	1
18	Vis de pression, 5/16 po - 18 x 1/2 po	ST026400AV	ST026400AV	ST026400AV	ST026400AV	ST026400AV	ST026400AV	2
19	Courroie	BT022000AV	BT022000AV	BT006000AV	BT008500AV	BT008500AV	BT008500AV	1
20	Poulie	PU008003AV	PU008003AV	PU009755AV	PU009750AV	PU009750AV	PU009757AV	1
21	Vis, 3/8 po - 16 x 1 1/4 po	ST070638AV	ST070638AV	ST070654AV	ST070638AV	ST070638AV	ST070654AV	4
22	Rondelle 3/8 po	ST070914AV	ST070914AV	ST070914AV	ST070914AV	ST070914AV	ST070914AV	4
23	Écrou 3/8 po - 16	ST033500AV	ST033500AV	ST033500AV	ST033500AV	ST033500AV	ST033500AV	4
24	Rondelle à dents extérieurs 3/8 po	ST072608AV	ST072608AV	ST072608AV	ST072608AV	ST072608AV	ST072608AV	2
25	Carter de courroie avant (modèle horizontal)	BG217000AV	BG217000AV	BG217000AV	BG217000AV	BG217000AV	BG217000AV	1
	Carter de courroie-avant (modèle vertical)	BG217001AV	BG217001AV	BG217001AV	BG217001AV	BG217001AV	BG217001AV	1
26	Carter de courroie-arrière	BG217100AV	BG217100AV	BG217100AV	BG217100AV	BG217100AV	BG217100AV	1
27	Capuchon	ST075400AV	ST075400AV	ST075400AV	ST075400AV	ST075400AV	ST075400AV	5
28	Écrou à collet hexagonal	ST116201AV	ST116201AV	ST116201AV	ST116201AV	ST116201AV	ST116201AV	5
29	Boulon	ST016500AV	ST016500AV	ST016500AV	ST016500AV	ST016500AV	ST016500AV	2
30	Rondelle	ST011200AV	ST011200AV	ST011200AV	ST011200AV	ST011200AV	ST011200AV	2
31	Boulon 1/4 po - 20 x 3/4 po	ST074415AV	ST074415AV	ST074415AV	ST074415AV	ST074415AV	ST074415AV	1
32	Rondelle, 1/4 po	ST070910AV	ST070910AV	ST070910AV	ST070910AV	ST070910AV	ST070910AV	1
33	Support du carter de courroie	TF063400AV	TF063400AV	TF063400AV	TF063400AV	TF063400AV	TF063400AV	1
34	Raccord de compression, 90°	ST072231AV	ST072231AV	ST072231AV	ST072231AV	ST072231AV	ST072231AV	1
35	Bague de réduction, 1/2 po x 1/4 po	ST071428AV	ST071428AV	ST071428AV	ST071428AV	ST071428AV	ST071428AV	1



## Para ordenar repuestos, comuníquese con el Distribuidor de Productos Campbell Hausfeld más cercano a su domicilio

Sírvase suministrarlos la siguiente información:

- Número del modelo
- Número de serie (de haberlo)
- Descripción del repuesto según la lista de repuestos

Puede escribirnos a:

The Campbell Group / Attn: Parts Department  
 100 Production Drive  
 Harrison, OH 45030 USA

No. de Ref.	Descripción	CI051080HA *	CI053080HA	CI053080H5	EX8404	CI073080H*	CI073080H5	Ctd
		CI051080VA * CI051080VMSA	CI053080VA	CI053080V5	CI071080VMS CI071082VMS CI071080VPMS	CI073080V* CI073080VMS	CI073080V5	
1	Cabezal Cabezal (CI07180VPMS) (Lubricacion a Presion)	CI050000PB	CI050000PB	CI050000PB	CI070000PB	CI070000PB	CI070000PB	1
		--	--	--	CI070000PP	--	--	1
2	Tanque de aire horizontal	TF003603AJ	TF003603AJ	TF003603AJ	TF003603AJ	TF003603AJ	TF003603AJ	1
3	Tanque de aire vertical	TF006607AJ	TF006607AJ	TF006607AJ	TF006607AJ	TF006607AJ	TF006607AJ	1
4	Tornillo Hex. de 11,1 mm (7/16") - 14 x 38,1 mm (1 1/2")	ST070645AV	ST070645AV	ST070645AV	ST070645AV	ST070645AV	ST070645AV	4
5	Arandela de 11,1 mm (7/16")	ST070916AV	ST070916AV	ST070916AV	ST070916AV	ST070916AV	ST070916AV	8
6	Tuerca Hex. de 11,1 mm (7/16") - 14	ST070729AV	ST070729AV	ST070729AV	ST070729AV	ST070729AV	ST070729AV	4
7	Llave de drenaje de 9,5 mm (3/8") NPT	ST127700AV	ST127700AV	ST127700AV	ST127700AV	ST127700AV	ST127700AV	1
8	Tubo de descarga	TF061500AP	TF061500AP	TF061500AP	TF061500AP	TF061500AP	TF061500AP	1
9	Tuerca y casquillo	ST072321AV	ST072321AV	ST072321AV	ST072321AV	ST072321AV	ST072321AV	1
10	Válvula de chequeo de 19,1 mm (3/4")	CV003205AV	CV003205AV	CV003205AV	CV003205AV	CV003205AV	CV003205AV	1
11	Conexión de compresión de 6,4 mm (1/4")	ST011701AV	ST011701AV	ST011701AV	ST011701AV	ST011701AV	ST011701AV	1
12	Manómetro de 6,4 mm (1/4") NPT, 21 bar	GA016703AV	GA016703AV	GA016703AV	GA016703AV	GA016703AV	GA016703AV	1
13	Niple de 6,4 mm (1/4") - 18 x 63,5 mm (2 1/2")	ST070387AV	ST070387AV	ST070387AV	ST070387AV	ST070387AV	ST070387AV	1
14	Válvula de seguridad	V-215200AV	V-215200AV	V-215200AV	V-215200AV	V-215200AV	V-215200AV	1
15	◆ Presostato, 10,00/12,07 bar	CW207561AV	CW207561AV	CW207561AV	CW207561AV	CW207561AV	CW207561AV	1
16	Tubo de cobre: [1,83 m (6 ft.) para las unidades horizontales] [0,61 m (2 ft.) para las unidades verticales]	R-060600AY	R-060600AY	R-060600AY	R-060600AY	R-060600AY	R-060600AY	1
17	Motor	MC022393AV	MC022394AV	MC301503AV	MC301521AV	MC301500AV	MC301504AV	1
18	Tornillo de fijación de 7,9 mm (5/16") - 18 x 12,7 mm (1/2")	ST026400AV	ST026400AV	ST026400AV	ST026400AV	ST026400AV	ST026400AV	2
19	Banda	BT022000AV	BT022000AV	BT006000AV	BT008500AV	BT008500AV	BT008500AV	1
20	Polea	PU008003AV	PU008003AV	PU009755AV	PU009750AV	PU009750AV	PU009757AV	1
21	Tornillo de 9,5 mm (3/8") - 16 x 31,8 mm (1 1/4")	ST070638AV	ST070638AV	ST070654AV	ST070638AV	ST070638AV	ST070654AV	4
22	Arandela de 9,5 mm (3/8")	ST070914AV	ST070914AV	ST070914AV	ST070914AV	ST070914AV	ST070914AV	4
23	Tuerca de 9,5 mm (3/8") - 16	ST033500AV	ST033500AV	ST033500AV	ST033500AV	ST033500AV	ST033500AV	4
24	Arandela de dientes externos de 9,5 mm (3/8")	ST072608AV	ST072608AV	ST072608AV	ST072608AV	ST072608AV	ST072608AV	2
25	Tapa protectora de la banda (frontal) unidades horizontales	BG217000AV	BG217000AV	BG217000AV	BG217000AV	BG217000AV	BG217000AV	1
	Tapa protectora de la banda (frontal) unidades verticales	BG217001AV	BG217001AV	BG217001AV	BG217001AV	BG217001AV	BG217001AV	1
26	Tapa de protección de las bandas-posterior	BG217100AV	BG217100AV	BG217100AV	BG217100AV	BG217100AV	BG217100AV	1

Lista de Repuestos (Continuación)

No. de Ref.	Descripción	CI051080HA*	CI053080HA	CI053080H5	EX8404	CI073080H†	CI073080H5	Ctd
		CI051080VA*	CI053080VA	CI053080V5	CI071080VMS	CI071082VMS	CI073080V5	
		CI051080VMSA			CI071080VPMS	CI073080VMS		
27	Tapa	ST075400AV	ST075400AV	ST075400AV	ST075400AV	ST075400AV	ST075400AV	5
28	Tuerca	ST116201AV	ST116201AV	ST116201AV	ST116201AV	ST116201AV	ST116201AV	5
29	Perno	ST016500AV	ST016500AV	ST016500AV	ST016500AV	ST016500AV	ST016500AV	2
30	Arandela	ST011200AV	ST011200AV	ST011200AV	ST011200AV	ST011200AV	ST011200AV	2
31	Perno de 6,4 mm (1/4") - 20 x 19,1 mm (3/4")	ST074415AV	ST074415AV	ST074415AV	ST074415AV	ST074415AV	ST074415AV	1
32	Arandela de 6,4 mm (1/4")	ST070910AV	ST070910AV	ST070910AV	ST070910AV	ST070910AV	ST070910AV	1
33	Abrazadera para la tapa de protección de las bandas	TF063400AV	TF063400AV	TF063400AV	TF063400AV	TF063400AV	TF063400AV	1
34	Conexión de compresión de 90°	ST072231AV	ST072231AV	ST072231AV	ST072231AV	ST072231AV	ST072231AV	1
35	Buje reductor 12,7 mm (1/2") x 6,4 mm (1/4")	ST071428AV	ST071428AV	ST071428AV	ST071428AV	ST071428AV	ST071428AV	1
Δ √	Las almohadillas aislantes contra la vibración (pack/3 for vertical units)	ZZ000043AJ	ZZ000043AJ	ZZ000043AJ	ZZ000043AJ	ZZ000043AJ	ZZ000043AJ	1
Δ √	Las almohadillas aislantes contra la vibración (pack/4 for horizontal units)	ZZ000127AJ	ZZ000127AJ	ZZ000127AJ	—	ZZ000127AJ	ZZ000127AJ	1
Δ	Etiquetas de advertencia	DK630000AV	DK630000AV	DK630000AV	DK630000AV	DK630000AV	DK630000AV	1

**LAS UNIDADES CON MOTORES DE ARRANQUE MAGNÉTICO SÓLAMENTE**

36	Abrazadera para el arrancador magnético	BG215300AV	—	—	BG215300AV	BG215300AV	—	1
37	Tornillo autoroscante	ST016500AV	—	—	ST016500AV	ST016500AV	—	2
38	▲ Ensamblaje del arrancador magnético	ST122001AJ	—	—	ST122010AJ	ST122011AJ	—	1
Δ	Tornillo Hex de 8-32 x 11,1 mm (7/16")	ST074407AV	—	—	ST074407AV	ST074407AV	—	4

(◆) La válvula de desfogue del presostato se vende por separado, repuesto número CW000200AV

(▲) El elemento del calentador del ensamblaje del motor de arranque magnético

PS005550AV	1	—	—	—	3	3
PS005551AV	—	3	3	1	—	—

(Δ) No se muestra

(√) Se venden por separado

\* Los modelos CI050080H/V son similares pero sin los artículos 17-24

† Los modelos CI070080H/V son similares pero sin los artículos 17-24

Notas

---



---



---



---



---



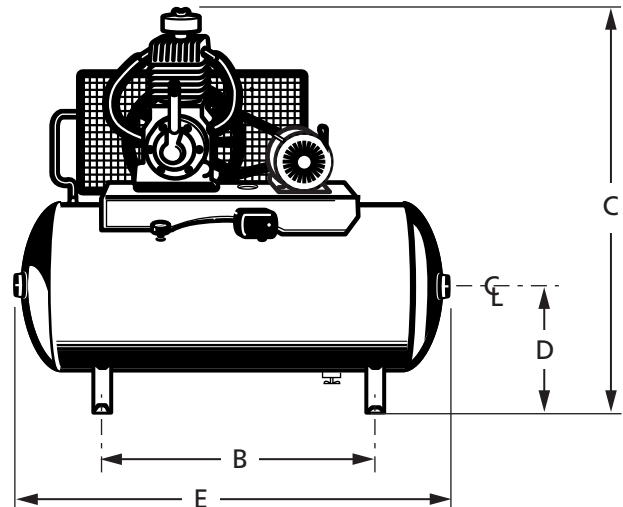
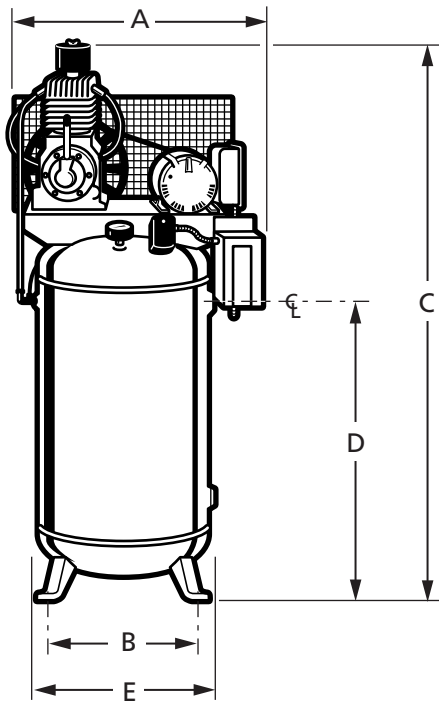
---



---



---



Key Réf. Clave	Item Article Descripción	Dim.
A	Overall width Largeur totale Ancho total	32.5" 82,6 cm 82,6
B	Bolt down-width (120° apart) Largeur de boulonnage (120° apart) Distancia después de apretar el perno (120° apart)	27.0" 68,6 cm 68,6
C	Overall height Hauteur totale Altura total	75.0" 190,5 cm 190,5
D	Tank outlet to ground Sortie du réservoir à la terre Conexión del tanque a tierra	40.0" 101,6 cm 101,6
E	Overall depth Profondeur totale Distancia total	25.5" 64,8 cm 64,8

Key Réf. Clave	Item Article Descripción	Dim.
A	Overall width Largeur totale Ancho total	64.0" 162,6 cm 162,6
B	Bolt down-width Largeur de boulonnage Distancia después de apretar el perno	40" 101,6 cm 101,6
C	Overall height Hauteur totale Altura total	49" 124,5 cm 124,5
D	Tank outlet to ground Sortie du réservoir à la terre Conexión del tanque a tierra	14.0" 35,6 cm 35,6
E	Δ Bolt down depth Δ Profondeur de boulonnage Δ Distancia después de apretar el perno	18.0" 45,7 cm 45,7
F	Δ Overall depth Δ Profondeur totale Δ Distancia total	20.5" 52,1 cm 52,1
	(Δ) Not shown (Δ) Pas indiquée (Δ) No se muestra	