

Lista De Repuestos

No. de Ref.	Descripción	Número de Pieza	Ctd.	No. de Ref.	Descripción	Número de Pieza	Ctd.
1	Anillo de seguridad	--	1	21	Entrada de aire 6,4 mm (1/4") NPS, 15 mm Hex.	DH753000AV	1
2	Arandela	▲	1	22	Ensamblaje de la válvula para ajustar el suministro de aire	DH753100AV	1
3	Ensamblaje de la tapa de aire (Incluye el artículo 1)	PH0167000AV	1	23	Entrada de fluido, 9,5 mm	DH785100AV	1
4	Anillo retención	▲	1	24	Gatillo	DH753300AV	1
5	Boquilla de fluido	PH016800AV	1	25	Travesaño del gatillo	▲	1
6	Cuerpo de la pistola	DH785200AV	1	26	Empaque en E	▲	1
7	Tuerca del empaque de fluido, 9 mm Hex.	▲■	1	27	Filtro a presión	PH015800AV	1
8	Empaque de fluido	▲■	1	28	Ensamblaje de la tapa de gravedad	PH015900AV	1
9	Ensamblaje del control de patrón	DH751800AV	1	29	Tuerca de la tapa	▼	1
10	Perilla de control de fluido	●	1	30	Tapa a presión	▼	1
11	Resorte del sistema de control de fluido	▲●	1	31	Tapa del sistema de ventilación	▼	1
12	Aguja de fluido	PH01700AV	1	32	Cuerpo del sistema de ventilación	▼	1
13	Cuerpo, control de fluido 8 mm Hex.	●	1	33	Gancho para colgar la unidad	PH016400AV	1
14	Anillo en O	▲●◆	2	34	Anillo en O	◆	1
15	Tapa de la válvula de aire	◆	1	JUEGOS DE PIEZAS DISPONIBLES PARA LA REPARACIÓN Y EL MANTENIMIENTO			
16	Resorte de la válvula de aire	▲◆	1	▲	Empaques/reacondicionamiento	DH750100AV	
17	Ensamblaje de la válvula de aire	◆	1	■	Empaques de fluido	DH750200AV	
18	Cuerpo de la válvula de aire, 6 mm Hex.	◆	1	●	Mecanismo de control de fluido	DH750300AV	
19	Empaque de la válvula de aire	▲◆	1	◆	Válvula de aire	DH750500AV	
20	Tuerca del empaque de la válvula de aire	▲◆	1	▼	Ensamblaje de la tapa del envase Nécessaire de capuchon d'air d'aiguille/buse de 1,6 mm	PH016600AV	
						DH780100AV	

Notes

Notas



Gravity Feed Spray Gun Pistolet Vaporisateur à Alimentation par Gravité Pistola Pulverizadora Alimentada por Gravedad

Replacement Parts List
Liste de Pièces de Rechange
Lista de Repuestos

FHS780

Description

The FHS780 is a gravity feed spray gun designed to spray all light to medium viscosity materials. Enamels, lacquers, polyurethane, urethane top coats (including basecoat/clearcoat) and all primers can be applied. The spray gun has fluid, pattern and air controls. This spray gun is supplied with a 600 ml gravity feed cup.

Description

Le FHS780 est un pistolet vaporisateur à alimentation par gravité conçu pour la pulvérisation de matériaux de viscosité légère à moyenne. Appliquez les émaux, les laques, le polyuréthane, les couches de finition uréthane (y compris couches de fondation/couche claire) et tous les apprêts. Le pistolet vaporisateur comporte des contrôles de fluide, de configuration et d'air. Ce pistolet vaporisateur est fourni d'un godet à alimentation par gravité de 600 ml.

Descripción

El Modelo FHS780 es una pistola pulverizadora con sistema de alimentación de gravedad diseñada para aplicar todo tipo de materiales de viscosidad liviana o mediana. Puede utilizarla para aplicar esmaltes, lacas, poliuretanos, uretanos, capas principales de pintura (incluyendo bases/pinturas claras) y todo tipo de bases primarias. La pistola pulverizadora tiene perillas de control de fluido, patrón y suministro de aire. La pistola pulverizadora se vende con un envase de 600 ml para pistolas pulverizadoras con sistema de alimentación de gravedad.

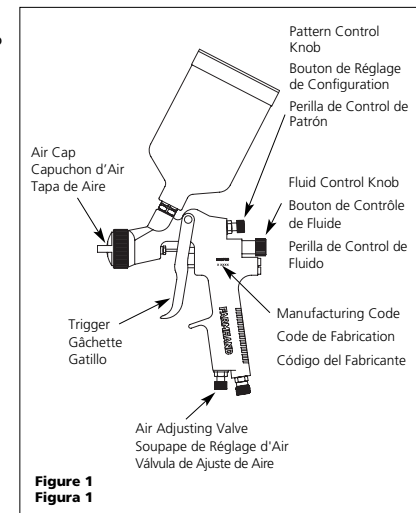


Figure 1
Figure 1

Specifications

SCFM Required	@ 40 psi 8.5 Continuous
Fluid Nozzle Size0.055"
Fluid Delivery Speed	Medium-Fast
Feed Type	Gravity
Mix Type	External
Bleed Type	Non-Bleeder
Normal Inlet	
Air Pressure	40-50 psiG
Max. Inlet	
Air Pressure	80 psiG
Warranty: Extreme Duty*	
* See Operating Instructions for details	

Spécifications

m ³ /min Exigé à	276 kPa 0,24 Continu
Taille de Buse de Fluide	1,4 mm (0,055")
Vitesse de Débit de Fluide	Moyenne-Rapide
Alimentation	Gravité
Type de Mélange	Externe
Type de Purge	Non-Purgeur
Pression d'Air d'Arrivée Normale	276 kPa - 345 kPa
Pression d'Air d'Arrivée Max.	552 kPa
Garantie: Produits À Service Extrême (Extreme Duty)*	
* Pour plus de renseignements, voir les Instructions de Fonctionnement	

Especificaciones

m ³ /min Requerido	@ 2,76 0,24 Continuo
Tamaño de la Boquilla de Fluído	1,4 mm (0,055")
Velocidad del Suministro de Fluído	Mediano-Rápido
Tipo de Sistema	Gravedad
Tipo de Mezcla	Externa
Tipo de Purgador	Sin Purgador
Presión Normal de Aire de Entrada	2,76 bar - 3,45 bar
Presión Máx. de Entrada de Aire	5,52 bar
Garantía: Productos Robustos (Extreme Duty)*	
* Para más detalles, ver las Instrucciones de Uso	

For Replacement Parts, call 1-800-543-6400
Pour Pièces De Rechange, appeler 1-800-543-6400
Para ordenar repuestos, sírvase llamar al concesionario
más cercano a su domicilio

Please provide following information:

- Model number
 - Stamped-in code
 - Part description and number as shown in parts list
- S'il vous plaît fournir l'information suivante:
- Numéro du modèle
 - Code Estampé
 - Description et numéro de la pièce

Address parts correspondence to:

Correspondance:
Puede escribirnos a:
The Campbell Group
Attn: Parts Department
100 Production Drive
Harrison, OH 45030 U.S.A.

Sírvase darnos la siguiente información:

- Número del modelo
- Número de Serie o código con fecha (de haberlo)
- Descripción y número del repuesto según la lista de repuestos

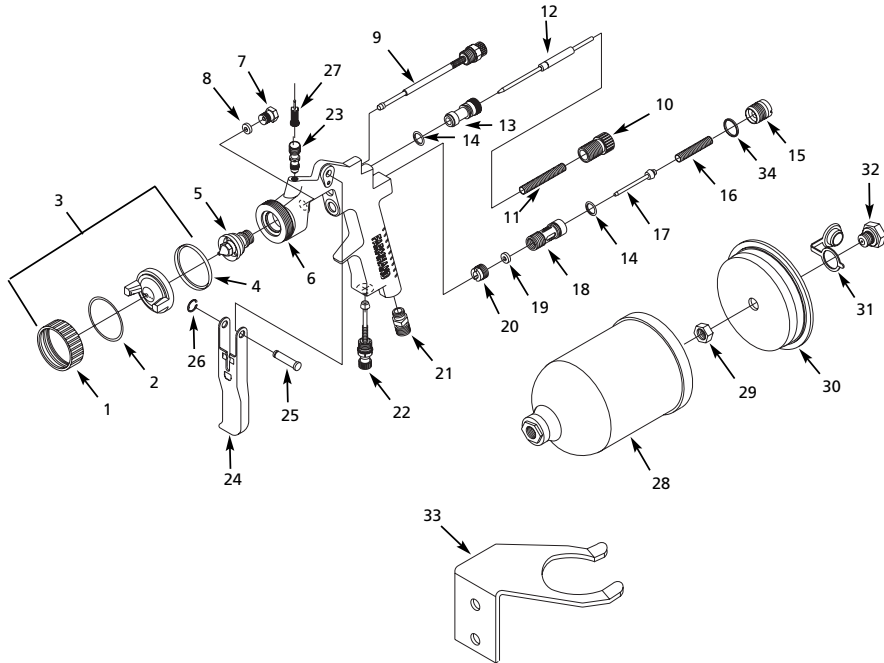


Figure 2 - Replacement Parts Illustration
Figure 2 - Illustration de Pièces de Rechange
Figura 2 - Ilustración de los Repuestos

Replacement Parts List

Ref. No.	Description	Part Number	Qty.
1	Lock ring	--	1
2	Washer	▲	1
3	Air cap assembly (Includes item 1)	PH0167000AV	1
4	Retaining ring	▲	1
5	Fluid nozzle	PH016800AV	1
6	Gun body	DH785200AV	1
7	Fluid packing nut, 9 mm Hex.	▲■	1
8	Fluid packing	▲■	1
9	Pattern control assembly	DH751800AV	1
10	Fluid control knob	●	1
11	Fluid control spring	▲●	1
12	Fluid needle	PH017000AV	1
13	Fluid control body, 8 mm Hex.	●	1
14	O-ring	▲●◆	2
15	Air valve cap	◆	1
16	Air valve spring	▲◆	1
17	Air valve assembly	◆	1
18	Air valve body, 6 mm Hex.	◆	1
19	Air valve packing	◆◆	1
20	Air valve packing nut	▲◆	1
21	Air inlet, 1/4" NPS, 15 mm Hex.	DH753000AV	1

Ref. No.	Description	Part Number	Qty.
22	Air adjusting valve assembly, 1/2" Hex.	DH753100AV	1
23	Fluid inlet, 17 mm Hex.	DH785100AV	1
24	Trigger	DH753300AV	1
25	Trigger stud	▲	1
26	E-ring cap	▲	1
27	Push-in filter	PH015800AV	1
28	Gravity cup assembly	PH015900AV	1
29	Lid nut	▼	1
30	Push-in lid	▼	1
31	Vent cap	▼	1
32	Vent body	▼	1
33	Hanging hook	PH016400AV	1
34	O-ring	◆	1

REPAIR AND MAINTENANCE KITS AVAILABLE

▲	Gasket/rebuild kit	DH750100AV
■	Fluid packing kit	DH750200AV
●	Fluid control kit	DH750300AV
◆	Air valve kit	DH750500AV
▼	Cup lid assembly	PH016600AV
	1.6 mm Needle/Nozzle/Air cap kit	DH780100AV

www.chpower.com

Liste De Pièces De Rechange

Nº. de Réf.	Description	Numéro de Pièce	Qté.
1	Bague-frein	--	1
2	Rondelle	▲	1
3	Capuchon d'air équipé (Article 1 inclus)	PH0167000AV	1
4	Bague de retenue	▲	1
5	Buse de fluide	PH016800AV	1
6	Corps de pistolet	DH785200AV	1
7	Écrou d'étanchéité de fluide, 9 mm Hex.	▲■	1
8	Garniture de fluide	▲■	1
9	Contrôle de configuration équipé	DH751800AV	1
10	Bouton de contrôle de fluide	●	1
11	Ressort de contrôle de fluide	▲●	1
12	Aiguille de fluide	PH017000AV	1
13	Corps de contrôle de fluide, 8 mm Hex.	●	1
14	Joint torique	▲●◆	2
15	Capuchon de soupape d'air	◆	1
16	Ressort de soupape d'air	▲◆	1
17	Soupape d'air équipée	◆	1
18	Corps de soupape d'air, 6 mm Hex.	◆	1
19	Garniture de soupape d'air	▲◆	1
20	Écrou d'étanchéité de soupape d'air	▲◆	1
21	Arrivée d'air, 6,4 mm (1/4 po) NPS, 15 mm Hex.	DH753000AV	1

Nº. de Réf.	Description	Numéro de Pièce	Qté.
22	Soupape de réglage d'air équipée 1/2 po Hex.	DH753100AV	1
23	Arrivée de fluide, 17 mm Hex.	DH785100AV	1
24	Gâchette	DH753300AV	1
25	Tige de gâchette	▲	1
26	Capuchon de bague en E	▲	1
27	Filtre poussoir	PH015800AV	1
28	Capuchon de gravité équipé	PH015900AV	1
29	Écrou de couvercle	▼	1
30	Couvercle poussoir	▼	1
31	Bouchon à événements	▼	1
32	Corps d'événements	▼	1
33	Crochet de suspension	PH016400AV	1
34	Joint torique	◆	1

NÉCESSAIRES DE RÉPARATION ET D'ENTRETIEN DISPONIBLES

▲	Nécessaire de joints d'étanchéité/remis en état	DH750100AV
■	Nécessaire de garnitures de fluide	DH750200AV
●	Nécessaire de contrôle de fluide	DH750300AV
◆	Nécessaire de soupape d'air	DH750500AV
▼	Couvercle de godet équipé	PH016600AV
	Juego de aguja de 1,6 mm/boquilla/tapa de aire	DH780100AV