

Para Ordenar Repuestos o Asistencia Técnica, Sírvase Llamar al Distribuidor Más Cercano a Su Domicilio

Sírvase suministrarnos la siguiente información:

- Número del Modelo
- Número de Serie (de haberlo)
- Descripción y número del repuesto según la lista de repuestos

Dirija toda la correspondencia a:

Customer Service
100 Production Drive
Harrison, OH 45030 USA

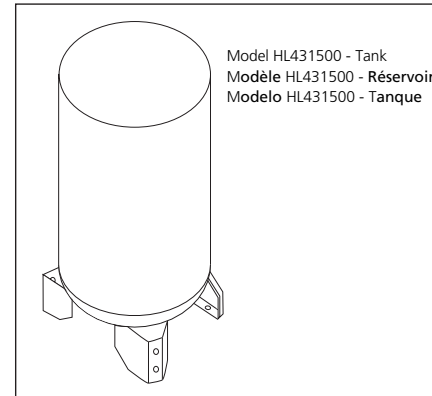
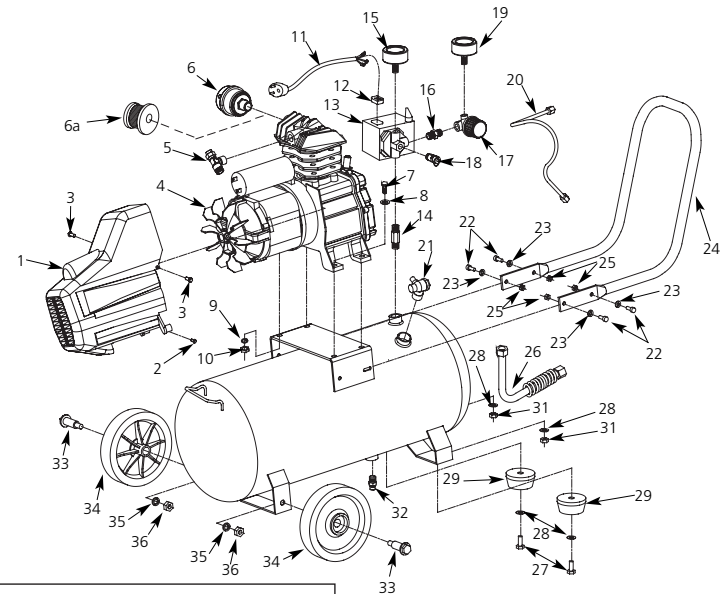
No. de Ref.	Descripción	No. de Pieza	Ctd.	No. de Ref.	Descripción	No. de Pieza	Ctd.
1	Perno del cabezal	▲	4	36	Perno	◆	2
2	Arandela	▲	4	37	Arandela de seguridad	◆	2
3	Cabeza do cilindro	HL021500AV	1	38	Arandela	◆	2
4	Empaque	□ I	1	39	Cojinete del motor	-	1
5	Tornillo	□	2	40	Rotor	-	1
6	Arandela de seguridad	□	2	41	Estator	-	1
7	Arandela	□	2	42	Arandela	-	4
8	Contraplaca de la válvula de escape	□	1	43	Perno	-	4
9	Válvula de escape	□	1	44	Arandela	-	1
10	Placa de la válvula	□	1	45	Marco en campana del extremo posterior del motor	-	1
11	Válvula de entrada	□	1	46	Ventilador del motor	†	1
12	Pasador	□	2	47	Tuerca	†	1
13	Empaque	□ I	1	48	Perno	†	1
14	Cilindro	HL022600AV	1	49	Cojinete del motor	-	1
15	Empaque	□ I	1	50	Anillo de bloqueo de sobrecarga térmica	○	1
16	Tornillo de sombrerete de cabeza de casquillo	*	6	51	Sobrecarga térmica	○	1
17	Ventanilla	●	1	52	Arandela	◆	1
18	Sello	●	1	53	Sujetador	†	1
19	Cubierta de la caja del cigüeñal	*	1	JUEGOS DE REPUESTOS			
20	Anillo en O	◆	1	▲	Juego de pernos del cilindro de la bomba	HL026000AV	
21	Orificio de llenado de aceite / respiradero	◆	1	□	Juego del plato de la válvula	HL026100AV	
22	Deflector	▶ * HL023300AV	1	I	Juego de juntas y anillos del pistón	HL026200AV	
23	Varilla de conexión	▶	1	▶	Juego de ensamble del pistón	HL026300AV	
24	Retenes del pasador de pistón	▶	2	%	Juego de cubierta de la caja del cigüeñal	HL026400AV	
25	Pasador	▶	1	†	Juego del ventilador del motor	HL026500AV	
26	Pistón	▶	1	◆	Juego de orificio de llenado de aceite / respiradero	HL026600AV	
27	Anillo de control de aceite	I ▶	1	●	Juego del visor de vidrio	HL026700AV	
28	Anillo de compresión	I ▶	2	◆	Juego de ensamble del condensador	HL026800AV	
29	Perno	-	1	○	Juego de sobrecarga térmica	HL027800AV	
30	Contrapeso excéntrico	-	1				
31	Sello del sistema de lubricación	-	1				
32	Tapón para el drenaje de aceite	HL024300AV	1				
33	Caja del cigüeñal	-	1				
34	Tuerca	◆	1				
35	Condensador	◆	1				



Oil-Lubricated Compressor
Compresseur Graissé par l'Huile
Compresor lubricado con aceite

Replacement Parts List
Liste de Pièces de Rechange
Lista de Repuestos

HL4101, HL421000, HL421500, HL431500



For replacement parts or technical assistance, call 1-800-543-6400

Please provide following information:
 -Model number
 -Serial number (if any)
 -Part description and number as shown in parts list

Address any correspondence to:
 Customer Service
 100 Production Drive
 Harrison, OH 45030

Ref. No.	Description	HL4101	HL421000	HL421500	HL431500	Qty.
1	Shroud	HL017700AV	HL017700AV	HL017700AV	HL017700AV	1
2	Screw	□	□	□	□	2
3	Bolt	□	□	□	□	2
4	Pump	HL400000AV	HL400000AV	HL400000AV	HL400000AV	1
5	T-fitting with Easy Start	HL018100AV	HL018100AV	HL018100AV	HL018100AV	1
6	Filter assembly	HL018200AV	HL018200AV	HL018200AV	HL018200AV	1
6a	Filter element	HL018300AV	HL018300AV	HL018300AV	HL018300AV	1
7	Pump mount bolt	▲	▲	▲	▲	4
8	Washer	▲	▲	▲	▲	4
9	Lock washer	▲	▲	▲	▲	4
10	Hex nut	▲	▲	▲	▲	4
11	Powercord	EC014500AV	EC014500AV	EC014500AV	EC014500AV	1
12	Strain relief	HL018800AV	HL018800AV	HL018800AV	HL018800AV	1
13	Pressure switch	CW212300AV	CW212300AV	CW212300AV	CW212300AV	1
14	Hex nipple	HL018900AV	HL018900AV	HL018900AV	HL018900AV	1
15	Tank gauge	GA016717AV	GA016717AV	GA016717AV	GA016717AV	1
16	Hex nipple	HL019100AV	HL019100AV	HL019100AV	HL019100AV	1
17	Hi-flow regulator	RE206901AV	RE206901AV	RE206901AV	RE206901AV	1
18	140 PSI safety valve	V-215100AV	V-215100AV	V-215100AV	V-215100AV	1
19	Regulator gauge	GA016718AV	GA016718AV	GA016718AV	GA016718AV	1
20	Unloader tube assembly	HL019300AV	HL019300AV	HL019300AV	HL019300AV	1
21	Check valve	HL019400AV	HL019400AV	HL019400AV	HL019400AV	1
22	Handle bolt	┆	┆	┆	┆	4
23	Washer	┆	┆	┆	┆	4
24	Handle	HL019700AV	HL019700AV	HL019700AV	HL019700AV	1
25	Nut	┆	┆	┆	┆	4
26	Exhaust tube assembly	HL019800AV	HL028100AV	HL028100AV	HL028000AV	1
27	Foot bolt	┆	┆	┆	┆	2
28	Washer	┆	┆	┆	┆	4
29	Rubber foot	┆	┆	┆	┆	2
30	Unloader valve (not shown)	CW212400AV	CW212400AV	CW212400AV	CW212400AV	1
31	Nut	┆	┆	┆	┆	2
32	Drain cock	D-1403	D-1403	D-1403	D-1403	1
33	Axle bolt	■	■	■	■	2
34	Wheel	■	■	HL028300AV	HL028200AV	2
35	Lock washer	■	■	■	■	2
36	Hex nut	■	■	■	■	2

REPAIR KITS	
□	Shroud screw kit HL020900AV
▲	Pump motor bolt kit HL021000AV
┆	Handle screw kit HL021100AV
■	Wheel kit HL021200AV
┆	Rubber feet kit HL021300AV
	Shroud decal kit (not shown) HL026900AV
	Pump motor decal kit (not shown) HL027000AV
	Tank decal kit (not shown) HL027100AV

Pour Pièces de Rechange ou assistance technique, appeler 1-800-543-6400

S'il vous plaît fournir l'information suivant:
 -Numéro du modèle
 -Numéro de série (si applicable)
 -Description de la pièce et son numéro sur la liste de pièces

Adresser toute correspondance à :
 Customer Service
 100 Production Drive
 Harrison, OH 45030 USA

N° Réf.	Description	N° de Pièce	Qté.	N° Réf.	Description	N° de Pièce	Qté.
1	Boulon de culasse	▲	4	36	Boulon	◆	2
2	Rondelle	▲	4	37	Rondelle-frein	◆	2
3	Tête du cylindre	HL021500AV	1	38	Rondelle	◆	2
4	Joint d'étanchéité	□	1	39	Palier de moteur	-	1
5	Vis	□	2	40	Rotor	-	1
6	Rondelle-frein	□	2	41	Stator	-	1
7	Rondelle	□	2	42	Rondelle	-	4
8	Plaque d'endos de la soupape d'échappement	□	1	43	Boulon	-	4
9	Soupape d'échappement	□	1	44	Rondelle	-	1
10	Plaque porte-soupape	□	1	45	Châssis arrière du moteur	-	1
11	Soupape d'aspiration	□	1	46	Ventilateur du moteur	†	1
12	Goupille	□	2	47	Écrou	†	1
13	Joint d'étanchéité	□	1	48	Boulon	†	1
14	Cylindre	HL022600AV	1	49	Palier de moteur	-	1
15	Joint d'étanchéité	□	1	50	Bague de retenue de surcharge thermique	○	1
16	Vis d'assemblage à six pans creux	*	6	51	Surcharge thermique	○	1
17	Regard	●	1	52	Rondelle	◆	1
18	Joint	●	1	53	Attache	†	1
19	Couvercle de carter	*	1				
20	Joint torique	◆	1				
21	Remplissage d'huile / reniflard	◆	1				
22	Déflecteur	┆* HL023300AV	1				
23	Bielle de connexion	┆	1				
24	Arrêts d'axe de piston	┆	2				
25	Tourillon de crosse	┆	1				
26	Piston	┆	1				
27	Bague de graissage	┆┆	1				
28	Bague de compression	┆┆	2				
29	Boulon	-	1				
30	Contrepoids excentrique	-	1				
31	Bague d'étanchéité d'huile	-	1				
32	Bouchon de vidange d'huile	HL024300AV	1				
33	Carter	-	1				
34	Écrou	◆	1				
35	Condensateur	◆	1				

NÉCESSAIRE DE PIÈCES DE RECHANGE	
▲	Trousse de boulons du cylindre de pompe HL026000AV
□	Trousse de plaque porte-soupape HL026100AV
┆	Nécessaire de joint d'étanchéité et bague de piston HL026200AV
┆	Nécessaire de montage du piston HL026300AV
*	Trousse de couvercle de carter HL026400AV
†	Trousse du ventilateur du moteur HL026500AV
◆	Nécessaire de remplissage d'huile / reniflard HL026600AV
●	Nécessaire du regard HL026700AV
○	Nécessaire de montage du condensateur HL026800AV
○	Nécessaire de surcharge thermique HL027800AV

For replacement parts or technical assistance, call 1-800-543-6400

Please provide following information:

- Model number
- Serial number (if any)
- Part description and number as shown in parts list

Address any correspondence to:

Customer Service
100 Production Drive
Harrison, OH 45030

Ref. No.	Description	Part No.	Qty.	Ref. No.	Description	Part No.	Qty.
1	Head bolt	▲	4	41	Stator	-	1
2	Washer	▲	4	42	Washer	-	4
3	Cylinder head	HL021500AV	1	43	Bolt	-	4
4	Gasket	□ I	1	44	Wave washer	-	1
5	Screw	□	2	45	Rear end bell	-	1
6	Lock washer	□	2	46	Motor fan	†	1
7	Washer	□	2	47	Nut	†	1
8	Exhaust valve backing plate	□	1	48	Bolt	†	1
9	Exhaust valve	□	1	49	Motor bearing	-	1
10	Valve plate	□	1	50	Thermal overload lock ring	○	1
11	Intake valve	□	1	51	Thermal overload	○	1
12	Pin	□	2	52	Washer	◆	1
13	Gasket	□ I	1	53	Clip	†	1
14	Cylinder	HL022600AV	1				
15	Gasket	□ I	1				
16	Socket head cap screw	*	6				
17	Oil level sight glass	●	1				
18	Seal	●	1				
19	Crankcase cover	*	1				
20	O-ring	◆	1				
21	Oil fill / breather	◆	1				
22	Baffle	▶ * HL023300AV	1				
23	Connecting rod	▶	1				
24	Wrist pin retainer	▶	2				
25	Wrist pin	▶	1				
26	Piston	▶	1				
27	Oil control ring	I ▶	1				
28	Compression ring	I ▶	2				
29	Bolt	-	1				
30	Eccentric counter weight	-	1				
31	Oil seal	-	1				
32	Oil drain plug	HL024300AV	1				
33	Crankcase	-	1				
34	Nut	◆	1				
35	Capacitor	◆	1				
36	Bolt	◆	2				
37	Lock washer	◆	2				
38	Washer	◆	2				
39	Motor bearing	-	1				
40	Rotor	-	1				

REPAIR KITS

▲	Pump cylinder bolt kit	HL026000AV
□	Valve plate kit	HL026100AV
I	Gasket and piston ring kit	HL026200AV
▶	Piston assembly kit	HL026300AV
*	Crankcase cover kit	HL026400AV
†	Motor fan kit	HL026500AV
◆	Oil fill / breather kit	HL026600AV
●	Sight glass kit	HL026700AV
◆	Capacitor assembly kit	HL026800AV
○	Thermal overload kit	HL027800AV

Pour Pièces de Rechange ou assistance technique, appeler 1-800-543-6400

S'il vous plaît fournir l'information suivant:

- Numéro du modèle
- Numéro de série (si applicable)
- Description de la pièce et son numéro sur la liste de pièces

Adresser toute correspondance à :

Customer Service
100 Production Drive
Harrison, OH 45030 USA

N ^o . Ref.	Description	HL4101	HL421000	HL421500	HL431500	Qté.
1	Couvercle de protection	HL017700AV	HL017700AV	HL017700AV	HL017700AV	1
2	Vis	□	□	□	□	2
3	Boulon	□	□	□	□	2
4	Pompe	HL400000AV	HL400000AV	HL400000AV	HL400000AV	1
5	Raccord en té de soupape de démarrage rapide	HL018100AV	HL018100AV	HL018100AV	HL018100AV	1
6	Filtre équipé	HL018200AV	HL018200AV	HL018200AV	HL018200AV	1
6a	Cartouche filtrante	HL018300AV	HL018300AV	HL018300AV	HL018300AV	1
7	Boulons de montage	▲	▲	▲	▲	4
8	Rondelle	▲	▲	▲	▲	4
9	Rondelle-frein	▲	▲	▲	▲	4
10	Écrou hexagonal (hex.)	▲	▲	▲	▲	4
11	Cordon d'alimentation	EC014500AV	EC014500AV	EC014500AV	EC014500AV	1
12	Soulag de tension	HL018800AV	HL018800AV	HL018800AV	HL018800AV	1
13	Manostat	CW212300AV	CW212300AV	CW212300AV	CW212300AV	1
14	Mamelon	HL018900AV	HL018900AV	HL018900AV	HL018900AV	1
15	Jauge du réservoir	GA016717AV	GA016717AV	GA016717AV	GA016717AV	1
16	Mamelon	HL019100AV	HL019100AV	HL019100AV	HL019100AV	1
17	Régulateur	RE206901AV	RE206901AV	RE206901AV	RE206901AV	1
18	Soupape de sûreté 965,3 kPa	V-215100AV	V-215100AV	V-215100AV	V-215100AV	1
19	Manomètre (régulateur)	GA016718AV	GA016718AV	GA016718AV	GA016718AV	1
20	Assemblage du tube de décharge	HL019300AV	HL019300AV	HL019300AV	HL019300AV	1
21	Soupape de retenue	HL019400AV	HL019400AV	HL019400AV	HL019400AV	1
22	Boulon	I	I	I	I	4
23	Rondelle	I	I	I	I	4
24	Poignée	HL019700AV	HL019700AV	HL019700AV	HL019700AV	1
25	Écrou	I	I	I	I	4
26	Tuyau d'échappement	HL019800AV	HL028100AV	HL028100AV	HL028000AV	1
27	Boulon	▶	▶	▶	▶	2
28	Rondelle	▶	▶	▶	▶	4
29	Pieds en caoutchouc	▶	▶	▶	▶	2
30	Soupape de déchargement (pas indiqué)	CW212400AV	CW212400AV	CW212400AV	CW212400AV	1
31	Écrou	▶	▶	▶	▶	2
32	Robinet de purge	D-1403	D-1403	D-1403	D-1403	1
33	Boulon d'arbre de roue	■	■	■	■	2
34	Roue	■	■	HL028300AV	HL028200AV	2
35	Rondelle-frein	■	■	■	■	2
36	Écrou hexagonal	■	■	■	■	2

NECESSAIRE DE PIÈCES DE RECHANGE

□	Nécessaire de vis d'épaulement	HL020900AV
▲	Trousse de boulons de montage de la pompe	HL021000AV
I	Trousse de vis de la poignée	HL021100AV
■	Trousse de roue	HL021200AV
▶	Trousse de pieds de caoutchouc	HL021300AV
	Nécessaire de décalques d'épaulement (pas indiqué)	HL026900AV
	Nécessaire de décalques de moteur de pompe (pas indiqué)	HL027000AV
	Nécessaire de décalques de réservoir (pas indiqué)	HL027100AV

Para Ordenar Repuestos o Asistencia Técnica, Sírvase Llamar al Distribuidor Más Cercano a Su Domicilio

Sírvase suministrar la siguiente información:

- Número del Modelo
- Número de Serie (de haberlo)
- Descripción y número del repuesto según la lista de repuestos

Dirija toda la correspondencia a:

Customer Service
100 Production Drive
Harrison, OH 45030 USA

No. de Ref.	Descripción	HL4101	HL421000	HL421500	HL431500	Ctd.
1	Tapa	HL017700AV	HL017700AV	HL017700AV	HL017700AV	1
2	Tornillo	□	□	□	□	2
3	Perno	□	□	□	□	2
4	Bomba	HL400000AV	HL400000AV	HL400000AV	HL400000AV	1
5	Conexión "T" de la válvula de arranque fácil	HL018100AV	HL018100AV	HL018100AV	HL018100AV	1
6	Ensamblaje del filtro	HL018200AV	HL018200AV	HL018200AV	HL018200AV	1
6a	Elemento del filtro	HL018300AV	HL018300AV	HL018300AV	HL018300AV	1
7	Pernos de montaje	▲	▲	▲	▲	4
8	Arandela	▲	▲	▲	▲	4
9	Arandela de seguridad	▲	▲	▲	▲	4
10	Tuerca hex	▲	▲	▲	▲	4
11	Cordón eléctrico	EC014500AV	EC014500AV	EC014500AV	EC014500AV	1
12	Relieve de tensión (cordón del motor)	HL018800AV	HL018800AV	HL018800AV	HL018800AV	1
13	Presostato	CW212300AV	CW212300AV	CW212300AV	CW212300AV	1
14	Niple	HL018900AV	HL018900AV	HL018900AV	HL018900AV	1
15	Manómetro del tanque	GA016717AV	GA016717AV	GA016717AV	GA016717AV	1
16	Niple	HL019100AV	HL019100AV	HL019100AV	HL019100AV	1
17	Regulador	RE206901AV	RE206901AV	RE206901AV	RE206901AV	1
18	Válvula de seguridad 9,65 bar	V-215100AV	V-215100AV	V-215100AV	V-215100AV	1
19	Manómetro (regulador)	GA016718AV	GA016718AV	GA016718AV	GA016718AV	1
20	Ensamblaje del tubo de descarga	HL019300AV	HL019300AV	HL019300AV	HL019300AV	1
21	Valvula de chequeo	HL019400AV	HL019400AV	HL019400AV	HL019400AV	1
22	Perno	┆	┆	┆	┆	4
23	Arandela	┆	┆	┆	┆	4
24	Mango	HL019700AV	HL019700AV	HL019700AV	HL019700AV	1
25	Tuerca	┆	┆	┆	┆	4
26	tubo de escape	HL019800AV	HL028100AV	HL028100AV	HL028000AV	1
27	Perno	┆	┆	┆	┆	2
28	Arandela	┆	┆	┆	┆	4
29	Patas de caucho	┆	┆	┆	┆	2
30	Válvula de desfogue (no se muestra)	CW212400AV	CW212400AV	CW212400AV	CW212400AV	1
31	Tuerca	┆	┆	┆	┆	2
32	Llave de drenaje	D-1403	D-1403	D-1403	D-1403	1
33	Perno del eje	■	■	■	■	2
34	Rueda	■	■	HL028300AV	HL028200AV	2
35	Arandela de seguridad	■	■	■	■	2
36	Tuerca hex	■	■	■	■	2

JUEGOS DE REPUESTOS

□	Juego de tornillos de la cubierta	HL020900AV
▲	Juego de pernos de montaje de la bomba	HL021000AV
┆	Juego de tornillos del mango	HL021100AV
■	Juego de la rueda	HL021200AV
┆	Juego de patas de caucho	HL021300AV
	Juego de etiqueta adhesiva de la cubierta (no se muestra)	HL026900AV
	Juego de etiqueta adhesiva de la bomba/motor (no se muestra)	HL027000AV
	Juego de etiqueta adhesiva para el tanque (no se muestra)	HL027100AV

Oil Lubricated Pump

Pompe lubrifiée à l'huile

Bomba de lubricación por aceite

