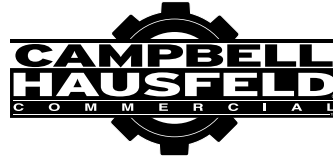
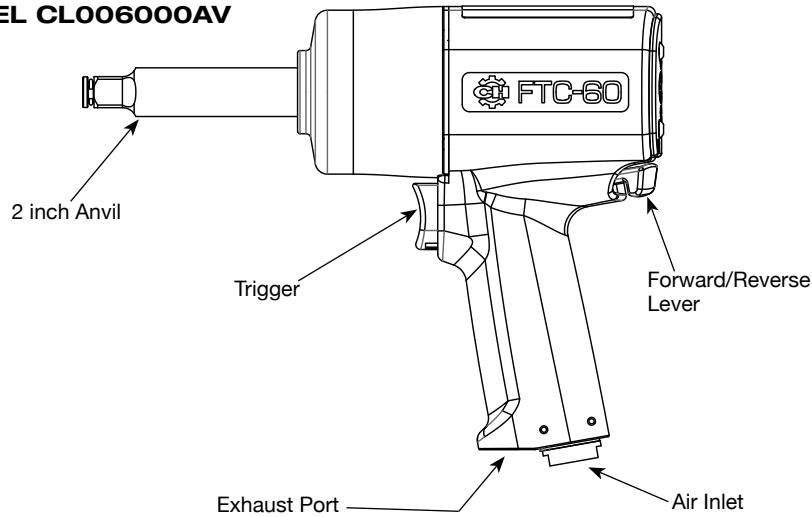


1/2 inch Impact Wrench with Fixed Torque Control (FTC)



MODEL CLO06000AV



Description

Impact wrenches are designed for removing and installing nuts and bolts. A rotating mechanism delivers a series of blows that produces torque to remove or install a fastener.

This tool runs at full power in the reverse direction. In the reverse direction. In the forward direction this tool has fixed torque control (FTC) with torque set at 60 ft. lb.

Maintenance

⚠ WARNING

Release all pressure

before attempting to install, service, relocate or perform any maintenance on the air system. Personal injury could occur.



Specifications

Average	5.9 SCFM @ 90 PSIG (17.5% usage)
Air Consumption	
Continuous	33.5 SCFM @ 90 PSIG (100% usage)
Air Consumption	
Max Operating Pressure	90 PSIG
Max RPM	6000
Torque (Forward)	60 ft. lb
Max Torque (Reverse)	800 ft.lb
Working Torque	60-350 ft.lb
Impact Mechanism Type	Twin hammer
Bolt Capacity	5/8 inch
Air Inlet	1/4 inch NPT (Female)
Minimum Hose Size	3/8 inch
Drive	1/2 inch Sq
Weight	4.75 lbs.
Sound (Pressure/Power)	89.5/100 dBA
Vibration (ahd/k)	7.5/1.9 m/s ²

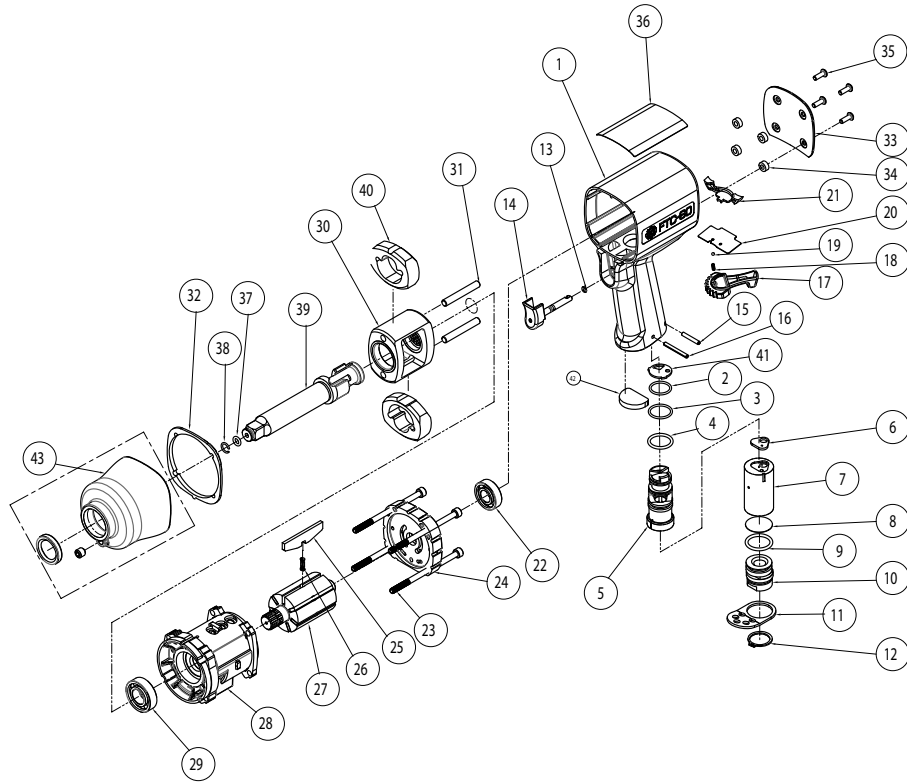
**For Replacement Parts or Technical Assistance,
Call 1-855-504-5678**

Please provide following information:

- Model number
- Serial number (if any)
- Part description and number as shown in parts list

Address any correspondence to:

Campbell Hausfeld
Attn: Customer Service
100 Production Drive
Harrison, OH 45030 U.S.A.



REGISTER YOUR PRODUCT ONLINE NOW!
<http://reg.ch-commercial.com>

REPLACEMENT PARTS LIST

Ref. No.	Description	Part No.	Qty.
1	HOUSING	--	1
2	ORING, 17mm ID X 2mm DIA	■	1
3	ORING, 19mm ID X 2mm DIA	■	1
4	ORING 18.8 X 2.4	■	1
5	F-R ASM	■	1
6	SEAL, REGULATOR	▲	1
7	IN LINE REG ASM	▲	1
8	450-500 MICRON SCREEN FILTER	▲	1
9	ORING 20mm X 3mm	▲	1
10	AIR INLET	▲	1
11	EXHAUST PLATE	▲	1
12	EXT RETAINING RING 20mm	▲	1
13	O-RING M3 X 1	✦	1
14	TRIGGER W-PIN	✦	1
15	SPRING PIN 3mm X 22mm	■ ▲	1
16	SPRING PIN 3mm X 30mm	■ ▲	1
17	EXTENDED SWITCH LEVER	■	1
18	F-R SWITCH SPRING	■	1
19	F-R LEVER BALL 2.5	■	1
20	F-R SWITCH GASKET	■	1
21	EXHAUST DEFLECTOR	■	1
22	RADIAL BB SKF 6001 (BACK)	◆	1
23	M5 X 85 SHCS	--	4
24	REAR BEARING PLATE	--	1
25	AIR MOTOR BLADE	□	7
26	SPRING, MOTOR BLADE	□	7
27	ROTOR	□	1
28	CYLINDER	--	1
29	RADIAL BB SKF - 6002 (FRONT)	◆	1
30	HAMMER CAGE	★	1
31	SPRING PIN 6.3mm X 44.5mm	★	2
32	FRONT GASKET, FTC	○	1
33	FTC END CAP (SP)	▼	1
34	SPACER, END PLATE	▼	4
35	M4 X 12 SBHCS	▼	4

Continued on next page

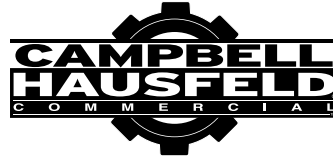
REPLACEMENT PARTS LIST (CONTINUED)

Ref. No.	Description	Part No.	Qty.
36	WARNING / MODEL NUMBER DECAL	DK981900AV	1
37	ORING 6.8 X 1.9	◇ ★	1
38	RETAINER	◇ ★	1
39	EXTENDED ANVIL, FTC	★	1
40	HAMMER, FTC	★	2
41	MOTOR SEAL	■	1
42	SILENCER	--	1
43	HAMMER CASE w/ BUSHING, OIL SEAL, AND 5/16 SET	○	1

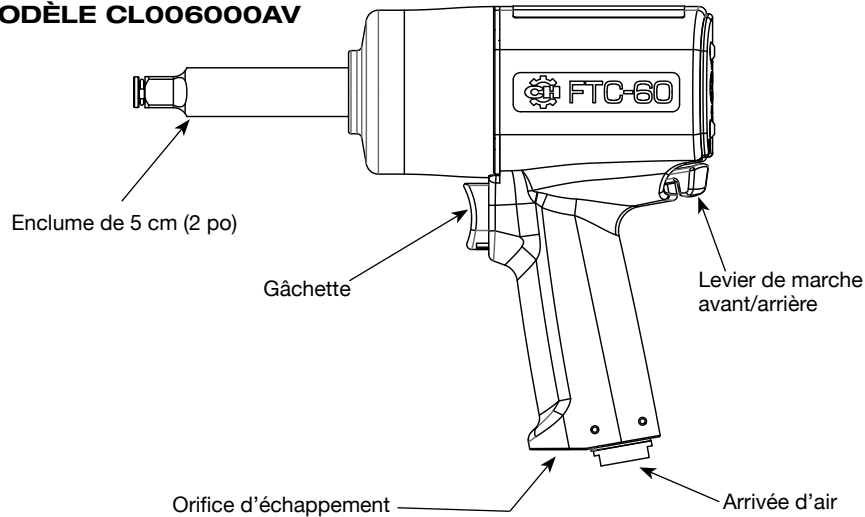
SERVICE AND REPAIR KITS

Ref. No.	Description	Part No.
■	FORWARD/REVERSE ASSEMBLY	SV501800AV
▲	REGULATOR ASSEMBLY	SV501900AV
◆	BEARING KIT	SV502000AV
□	VANE KIT	SV502100AV
○	HAMMER CASE	SV501100AV
◇	O-RING RETAINER KIT	SV501400AV
★	HAMMER KIT	SV501500AV
♣	TRIGGER KIT	SV501600AV
▼	BACKPLATE KIT	SV501700AV
--	NOT AVAILABLE	

Clé à chocs de 0,5 po avec Commande de couple fixe



MODÈLE CLO06000AV



Description

Les clés à chocs sont conçues pour retirer et installer les écrous et boulons. Un mécanisme pivotant procure une série de coups produisant le couple nécessaire au retrait ou à l'installation de la boulonnerie.

Cet outil fonctionne à pleine puissance en direction inverse. En direction inverse. En direction avant, cet outil a un correcteur de couple fixe d'un couple réglé à 60 pi-lb.

Entretien

AVERTISSEMENT

Relâchez toute



pression avant de tenter une installation, une réparation, une relocalisation ou tout entretien du système d'alimentation en air. Des blessures corporelles peuvent survenir.

Spécifications

Consommation d'air moyenne	167 l/min @ 621 kPa (utilisation 17.5%)
Consommation d'air continue	948.6 l/min @ 621 kPa (utilisation 100%)
Pression de Service Maximum	@ 621 kPa
T/M max	6000
Couple (vers l'avant)	81.36 Nm
Couple maximum (inverse)	1084.8 Nm
Couple de travail	81.36-474.6 Nm
Type de mécanisme de choc	Double marteaux
Capacité de boulon	5/8 po (15.9 mm)
Arrivée d'air	1/4 po NPT (Femelle)
Taille de tuyau minimum	3/8 po (9,5 mm)
Entraînement	1/2 po (12,7 mm) Sq
Poids	2,15 kg
Son (pression/puissance)	89.5/100 dBA
Vibration (ahd/k)	7.5/1.9 m/s ²

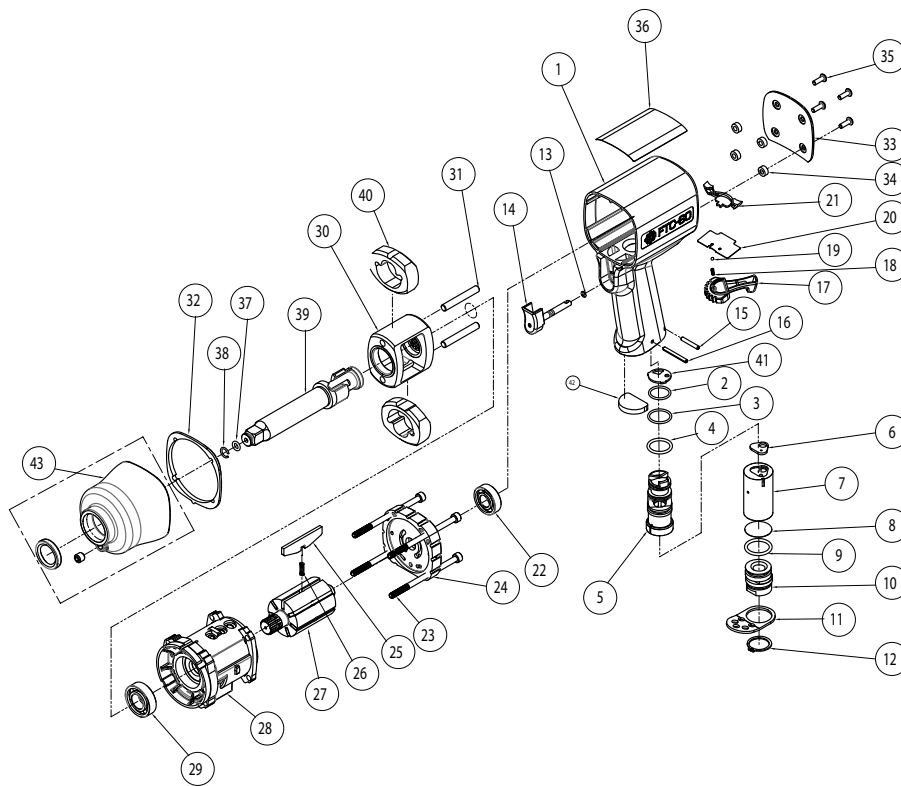
Pour pièces de rechange ou assistance technique, appeler 1-855-504-5678

S'il vous plaît fournir l'information suivante :

- Numéro de Modèle
- Numéro de série (si présent)
- Description et numéro de la pièce

Adresser toute correspondance à :

Campbell Hausfeld
Attn: Customer Service
100 Production Drive
Harrison, OH 45030 U.S.A.



ENREGISTREZ VOTRE PRODUIT EN LIGNE MAINTENANT !
<http://reg.ch-commercial.com>

LISTE DE PIÈCES DE RECHANGE

N° de réf.	Description	N° de pièce	Qté.
1	CARTER	--	1
2	JOINT TORIQUE, 17 MM DIAM. X 2 MM ÉPAIS.	■	1
3	JOINT TORIQUE, 19MM ID X 2MM DIA	■	1
4	JOINT TORIQUE 18.8 X 2.4	■	1
5	F-R ASM	■	1
6	JOINT, RÉGULATEUR	▲	1
7	RÉGULATEUR DE LIGNE ASM	▲	1
8	FILTRE À GRILLE DE 450-500 MICRONS	▲	1
9	JOINT TORIQUE 20MM X 3MM	▲	1
10	ARRIVÉE D'AIR	▲	1
11	PLAQUE D'ÉVACUATION	▲	1
12	BAGUE EXT. DE RETENUE 20 MM	▲	1
13	JOINT TORIQUE M3 X 1	✱	1
14	DÉTENTE ET GOUPILLE	✱	1
15	GOUPILLE-RESSORT 3 MM X 22 MM	■▲	1
16	GOUPILLE-RESSORT 3MM X 30MM	■▲	1
17	PROLONGEMENT DU LEVIER D'INTERRUPTEUR	■	1
18	RESSORT DE L'INTERRUPTEUR A-I	■	1
19	SOUPAPE À BILLE A-I 2,5	■	1
20	JOINT DE L'INTERRUPTEUR A-I	■	1
21	DÉFLECTEUR D'ÉVACUATION	■	1
22	RADIAL BB SKF 6001 (POSTERIOR)	◆	1
23	VIS À TÊTE CYLINDRIQUE À SIX PANS CREUX M5 X 85	--	4
24	PLACA DE RODAMIENTO TRASERO	--	1
25	LAME DE MOTEUR PNEUMATIQUE	□	7
26	RESSORT, MOTEUR PNEUMATIQUE	□	7
27	ROTOR	□	1
28	CYLINDRE	--	1
29	RADIAL BB SKF - 6002 (DELANTERA)	◆	1
30	CAGE DE MARTEAU	★	1
31	GOUPILLE À RESSORT 6.3MM X 44.5MM	★	2
32	JOINT D'ÉTANCHÉITÉ AVANT, FTC	○	1
33	EMBOUT, FTC (SP)	▼	1
34	ENTRETOISE, PLAQUE TERMINALE	▼	4
35	M4 X 12 SBHCS	▼	4

Suite à la page suivante

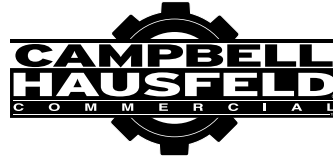
LISTE DE PIÈCES DE RECHANGE (SUITE)

Ref. No.	Description	Part No.	Qty.
36	AVERTISSEMENT/DÉCALQUE DU NUMÉRO DE MODÈLE	DK981900AV	1
37	JOINT TORIQUE 6.8 X 1.9	◇ ★	1
38	ORGANE DE RETENUE	◇ ★	1
39	PROLONGEMENT DE L'ENCLUME, FTC	★	1
40	MARTEAU, FTC	★	2
41	JOINT DE MOTEUR	■	1
42	SILENCIEUX	--	1
43	ARMATURE DE L'IMPACTEUR AVEC BAGUE, BAGUE D'ÉTANCHÉITÉ D'HUILE, VIS DE 5/16	○	1

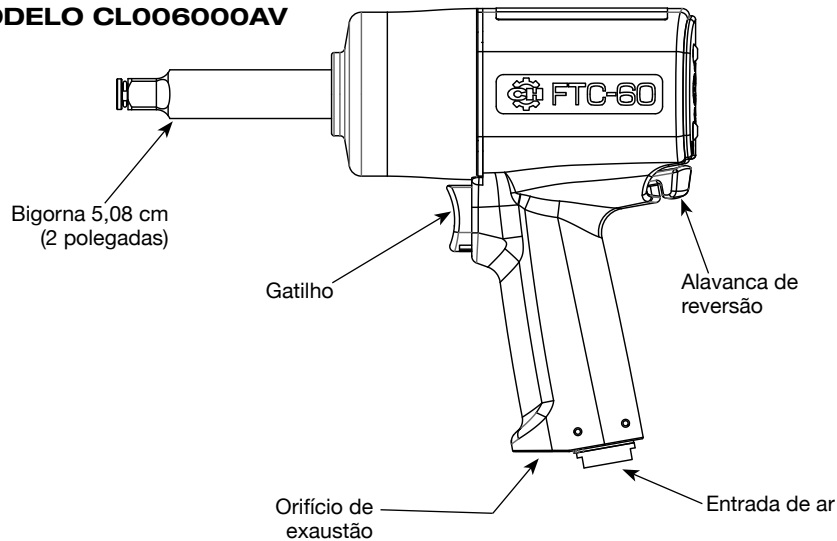
NÉCESSAIRES D'ENTRETIEN/DE RÉPARATION

Ref. No.	Description	Part No.
■	ENSEMBLE DU LEVIER DE MARCHE AVANT/ INVERSE	SV501800AV
▲	ENSEMBLE DU RÉGULATEUR	SV501900AV
◆	ENSEMBLE DU ROULEMENT	SV502000AV
□	ENSEMBLE DE L'AILETTE	SV502100AV
○	ARMATURE DE L'IMPACTEUR	SV501100AV
◇	ENSEMBLE DE RETENUE DU JOINT TORIQUE	SV501400AV
★	ENSEMBLE DE L'IMPACTEUR	SV501500AV
♣	ENSEMBLE DE LA DÉTENTE	SV501600AV
▼	ENSEMBLE DE LA PLAQUE ARRIÈRE	SV501700AV
--	NON DISPONIBLE	

Aparafusadora de Impacto Com Controle de Torque Fixo (FTC) 12,7 mm (½ polegada)



MODELO CLO06000AV



Descrição

As aparafusadoras de impacto foram concebidas para remover e aplicar porcas e parafusos. Um mecanismo rotativo proporciona uma série de golpes que produzem torque para remover ou aplicar um parafuso.

Esta ferramenta funciona à potência máxima no sentido inverso. No sentido inverso, esta ferramenta tem controle de torque fixo (FTC) com o torque definido aos 60 pés lb.

Manutenção

AVISO

Libere toda

a pressão antes de tentar instalar, manter, mudar ou executar qualquer manutenção no sistema pneumático. Podem ocorrer danos pessoais.



Especificações

Consumo	167 l/min @ 6,21 bar médio de ar (uso de 17,5%)
Consumo	948.6 l/min @ 6,21 bar contínuo de ar (uso de 100%)
Pressão máxima de operação	6,21 bar
RPM Maximo	6000
Torque (direto)	81.36 Nm
Torque máx. (Inverso)	1084.8 Nm
Torque de trabalho	81.36-474.6 Nm
Tipo de mecanismo de impacto	Martelo duplo
Capacidade de parafuso	15,9 mm
Entrada de ar	Rosca NPT ¼ (fêmea)
Orifício mínimo de mangueira	9,5 mm
Peso	2,15 kg
Som (pressão/potência)	89.5/100 dBA
Vibração (ahd/k)	7.5/1.9 m/s ²

Lista de Peças de Reposição

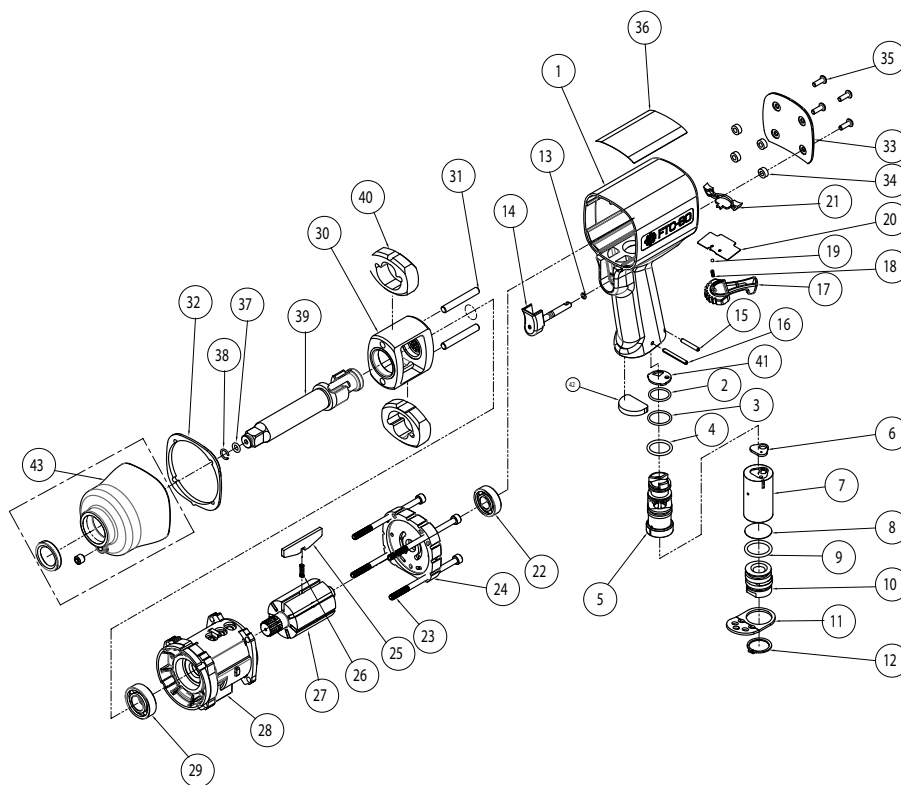
**Para peças de reposição ou assistência técnica,
entre em contato com o seu distribuidor local**

Por favor forneça as seguintes informações:

- Número do modelo
- Número de série (se houver)
- Descrição e número da peça como mostrado na lista de peças

Envie as correspondências para:

Campbell Hausfeld
Attn: Customer Service
100 Production Drive
Harrison, OH 45030 U.S.A.



REGISTRE SEU PRODUTO ON-LINE AGORA!
<http://reg.ch-commercial.com>

LISTA DE PEÇAS DE REPOSIÇÃO

No. de Ref.	Descrição	Número da Peça	Qtd.
1	CAIXA	--	1
2	ANEL EM "O" 17 MM DE DIÂMETRO INTERNO X 2 MM DIÂ.	■	1
3	ANEL EM "O" 19 MM DI X 2MM DIA	■	1
4	ANEL EM "O" 18,8 X 2,4	■	1
5	F-R ASM	■	1
6	VEDADOR, REGULADOR	▲	1
7	IREGULADOR DE LINHA ASM	▲	1
8	FILTRO DE TELA DE 450-500 MÍCRONS	▲	1
9	ANEL EM "O" 20MM X 3MM	▲	1
10	ENTRADA DE AR	▲	1
11	PLACA DE ESCAPE	▲	1
12	ANEL DE RETENÇÃO EXT. 20 MM	▲	1
13	ANEL EM "O" M3 X 1	✦	1
14	ACIONADOR COM PINO	✦	1
15	PINO DE MOLA 3 MM X 22 MM	■ ▲	1
16	PINO DE MOLA 3MM X 30MM	■ ▲	1
17	ALAVANCA COMUTADORA PROLONGADA	■	1
18	MOLA DO COMUTADOR F-R	■	1
19	ESFERA DA ALAVANCA F-R 2,5	■	1
20	GAXETA DO COMUTADOR F-R	■	1
21	DEFLETOR DE ESCAPE	■	1
22	RADIAL BB SKF 6001 (POSTERIOR)	◆	1
23	M5 X 85 SHCS	--	4
24	PLACA BASE TRASEIRA	--	1
25	LÂMINA DO MOTOR PNEUMÁTICO	□	7
26	MOLA, LÂMINA DO MOTOR	□	7
27	ROTOR	□	1
28	CILINDRO	--	1
29	RADIAL BB SKF - 6002 (FRONTAL)	◆	1
30	CAIXA DOS MARTELETES	★	1
31	PINO DE MOLA 6,3 MM X 44,5 MM	★	2
32	VEDAÇÃO FRONTAL, FTC	○	1
33	TAMPA DA EXTREMIDADE, FTC (SP)	▼	1
34	ESPAÇADOR, PLACA DE EXTREMIDADE	▼	4
35	M4 X 12 SBHCS	▼	4

Continua na próxima página

Lista de Peças de Reposição

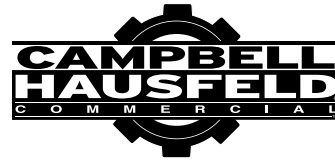
LISTA DE PEÇAS DE REPOSIÇÃO (CONTINUAÇÃO)

No. de Ref.	Descrição	Número da Peça	Qtd.
36	CALCOMANIA DE ADVERTÊNCIA / NÚMERO DE MODELO	DK981900AV	1
37	ANEL EM "O" 6,8 X 1,9	◇ ★	1
38	RETENTOR	◇ ★	1
39	BIGORNA PROLONGADA, FTC	★	1
40	MARTELETE, FTC	★	2
41	VEDADOR DO MOTOR	■	1
42	SILENCIADOR	--	1
43	CAIXA DO MARTELO COM CASQUILHO, VEDADOR DO ÓLEO E CONJUNTO DE 5/16	○	1

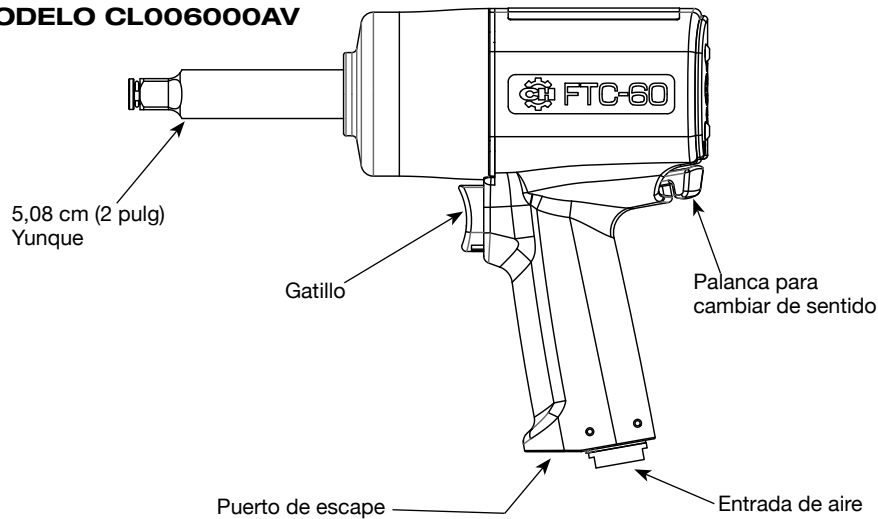
CONJUNTOS DE PEÇAS DE REPOSIÇÃO

No. de Ref.	Descrição	Número da Peça
■	CONJUNTO DIRETO/INVERSO	SV501800AV
▲	CONJUNTO DO REGULADOR	SV501900AV
◆	CONJUNTO DO MANCAIS	SV502000AV
□	CONJUNTO DO ALETAS	SV502100AV
○	CAIXA DO MARTELO	SV501100AV
◇	CONJUNTO DO RETENTOR DE ANEL EM "O"	SV501400AV
★	CONJUNTO DO MARTELO	SV501500AV
♣	CONJUNTO DO ACIONADOR	SV501600AV
▼	CONJUNTO DA PLACA DE APOIO	SV501700AV
--	NÃO DISPONÍVEL	

Llave de impacto de 1/2 pulgada con control fijo de torque (FTC)



MODELO CLO06000AV



Descripción

Las llaves de impacto están diseñadas para remover e instalar tuercas y pernos. Un mecanismo rotatorio da una serie de golpes que producen torque para retirar o instalar un sujetador.

Esta herramienta funciona a potencia máxima en dirección de reversa. En la dirección de reversa. En la dirección delantera, esta herramienta tiene un control fijo de torque con el torque configurado a 60 pies-libra.

Mantenimiento

⚠ ADVERTENCIA Libere toda la presión

antes de intentar instalar, dar servicio, reubicar o realizar cualquier tipo de mantenimiento al sistema de aire. Puede causar lesiones.



Especificaciones

Consumo	167 l/min @ 6,21 bar promedio de aire (17.5% de uso)
Consumo	948.6 l/min @ 6,21 bar de aire continuo (100% de uso)
Máx. presión operativa	6,21 bar
RPM Max.	6000
Torsión (directa)	81.36 Nm
Torsión máx. (reversa)	1084.8 Nm
Torsión de operación	81.36-474.6 Nm
Tipo de mecanismo de impacto	Dos martillos
Capacidad del perno	15,9 mm (5/8 pulg)
Entrada de aire	6,4 mm (1/4 pulg.) NPT (Interior)
Diámetro mínimo de la manguera	9,5 mm (3/8 pulg)
Transmisión	12.7 mm (1/2 pulg) Sq
Peso	2,15 kg
Sonido (presión/potencia)	89.5/100 dBA
Vibración (ahd/k)	7.5/1.9 m/s ²

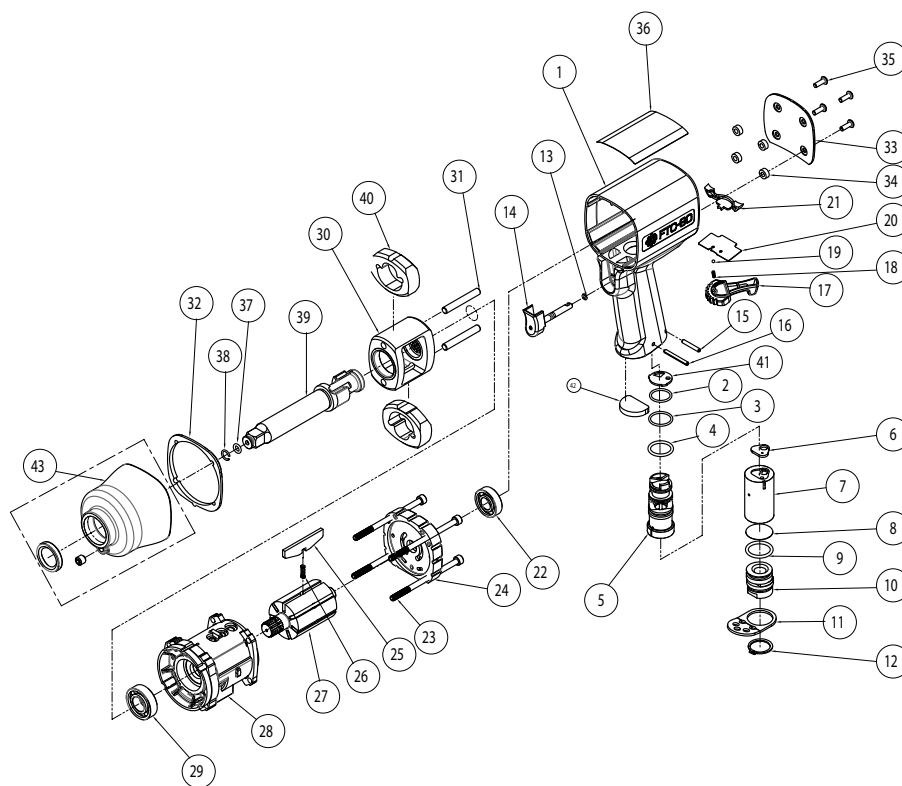
**Para Ordenar Repuestos o Asistencia Técnica,
Sírvese Llamar al Distribuidor Más Cercano a Su
Domicilio**

Sírvase darnos la siguiente información:

- Número del modelo
- Código impreso (si correspondiera)
- Descripción y número del repuesto según la lista de repuestos

Dirija toda la correspondencia a:

Campbell Hausfeld
Attn: Customer Service
100 Production Drive
Harrison, OH 45030 U.S.A.



¡REGISTRE SU PRODUCTO EN LÍNEA AHORA MISMO!
<http://reg.ch-commercial.com>

LISTA DE PARTES DE REPARACIÓN

No. de Ref.	Descripción	No. de Parte	Ctd.
1	CUBIERTA	--	1
2	EMPAQUE DE ANILLO, 17 MM DI X 2 MM DIA	■	1
3	EMPAQUE DE ANILLO, 19MM ID X 2MM DIA	■	1
4	EMPAQUE DE ANILLO, 18.8 X 2.4	■	1
5	F-R ASM	■	1
6	SELLO, REGULADOR	▲	1
7	EN REGULADOR DE LÍNEA ASM	▲	1
8	FILTRO DE PANTALLA DE 450-500 MICRONES	▲	1
9	EMPAQUE DE ANILLO 20MM X 3MM	▲	1
10	ENTRADA DE AIRE	▲	1
11	PLACA DE ESCAPE	▲	1
12	ANILLO DE RETENCIÓN EXTERIOR DE 20MM	▲	1
13	EMPAQUE DE ANILLO M3 X 1	♣	1
14	GATILLO CON CLAVIJA	♣	1
15	RESORTE 3MM X 22MM	■ ▲	1
16	RESORTE 3MM X 30MM	■ ▲	1
17	PALANCA EXTENDIDA DE INTERRUPTOR	■	1
18	RESORTE DE INTERRUPTOR D-R	■	1
19	BOLA DE 2.5 DE LA PALANCA DE INTERRUPTOR D-R	■	1
20	EMPAQUE DE INTERRUPTOR D-R	■	1
21	DEFLECTOR DE ESCAPE	■	1
22	RODAMIENTO DE BOLA RADIAL SKF 6001 (ARRIÈRE)	◆	1
23	TORNILLO M5 X 85 SHCS	--	4
24	PLACA DE RODAMIENTO TRASERO	--	1
25	ASPA DE MOTOR DE AIRE	□	7
26	RESORTE, ASPA DE MOTOR	□	7
27	ROTOR	□	1
28	CILINDRO	--	1
29	RADIAL BB SKF - 6002 (DELANTERA)	◆	1
30	JAULA DEL MARTILLO	★	1
31	PASADOR DE RESORTE 6.3MM X 44.5MM	★	2
32	JUNTA ANTERIOR, FTC	○	1
33	TAPA LATERAL, FTC (SP)	▼	1
34	ESPACIADOR, PLACA TERMINAL	▼	4
35	M4 X 12 SBHCS	▼	4

Continúa en la página siguiente

LISTA DE PARTES DE REPARACIÓN (CONTINUACIÓN)

No. de Ref.	Descripción	No. de Parte	Ctd.
36	CALCOMANÍA DE ADVERTENCIA / NÚMERO DE MODELO	DK981900AV	1
37	ANILLO EN O 6.8 X 1.9	◇ ★	1
38	RETÉN	◇ ★	1
39	YUNQUE EXTENDIDO, FTC	★	1
40	MARTILLO, FTC	★	2
41	SELLO DE MOTOR	■	1
42	SILENCIADOR	--	1
43	CAJA DEL MARTILLO CON CASQUILLO, SELLO DEL SISTEMA DE LUBRICACIÓN, Y FIJE LA 5/16	○	1

JUEGOS DE REPUESTOS PARA SERVICIO/REPARACIÓN

No. de Ref.	Descripción	No. de Parte
■	CONJUNTO DE DELANTERA/REVERSA	SV501800AV
▲	CONJUNTO DE REGULADOR	SV501900AV
◆	JUEGO DE RODAMIENTOS	SV502000AV
□	JUEGO DE ÁLABES	SV502100AV
○	CAJA DEL MARTILLO	SV501100AV
◇	JUEGO DE SUJETADORES DE EMPAQUE DE ANILLO	SV501400AV
★	JUEGO DE MARTILLO	SV501500AV
♣	JUEGO DE GATILLO	SV501600AV
▼	JUEGO DE PLACAS TRASERAS	SV501700AV
--	NO DISPONIBLE	