

Please read and save these instructions. Read carefully before attempting to assemble, install, operate or maintain the product described. Protect yourself and others by observing all safety information. Failure to comply with instructions could result in personal injury and/or property damage! Retain instructions for future reference.

Speedaire® Portable Air Compressors

Refer to Form 5S1748 for General Operating and Safety Instructions

For Warranty & Service call 1-888-606-5587

Do Not Return To Branch

Cast Iron Series

E
N
G
L
I
S
H

E
S
P
A
Ñ
O
L

F
R
A
N
Ç
A
I
S

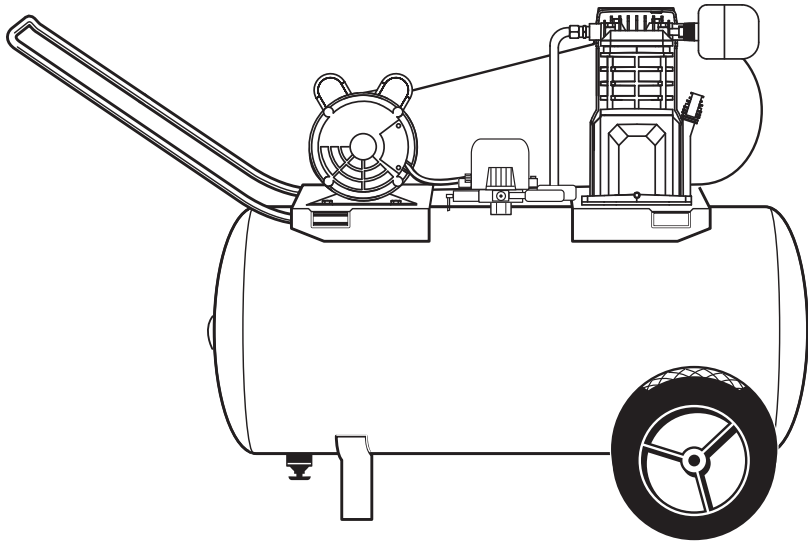


Figure 1 – Model 3JR85E

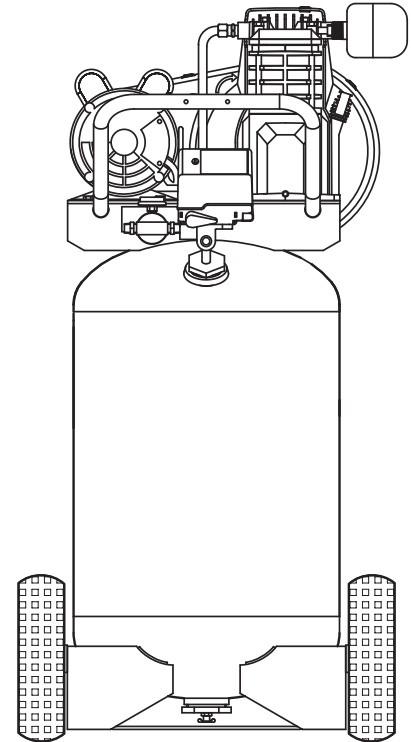


Figure 2 – Model 4TW29C

Specifications

Model	Running HP	Number of Cylinders	Free Air CFM		Tank Cap	Bore (inches)	Stroke (inches)	Dimensions (inches)			Mounting Working Pressure
			@ 90 psi	@ Max psi				L	W	H	
3JR85E	2	2	5.5	4.9	13 Gallons	2-3/4	2	28	18	27	135 psi
4TW29C	2	2	5.5	4.9	20 Gallons	2-3/4	2	31	21	38	135 psi

For Repair Parts, call 1-800-323-0620

24 hours a day – 365 days a year

Please provide following information:

- Model number
- Serial number (if any)
- Part description and number as shown in parts list

E
N
G
L
I
S
H

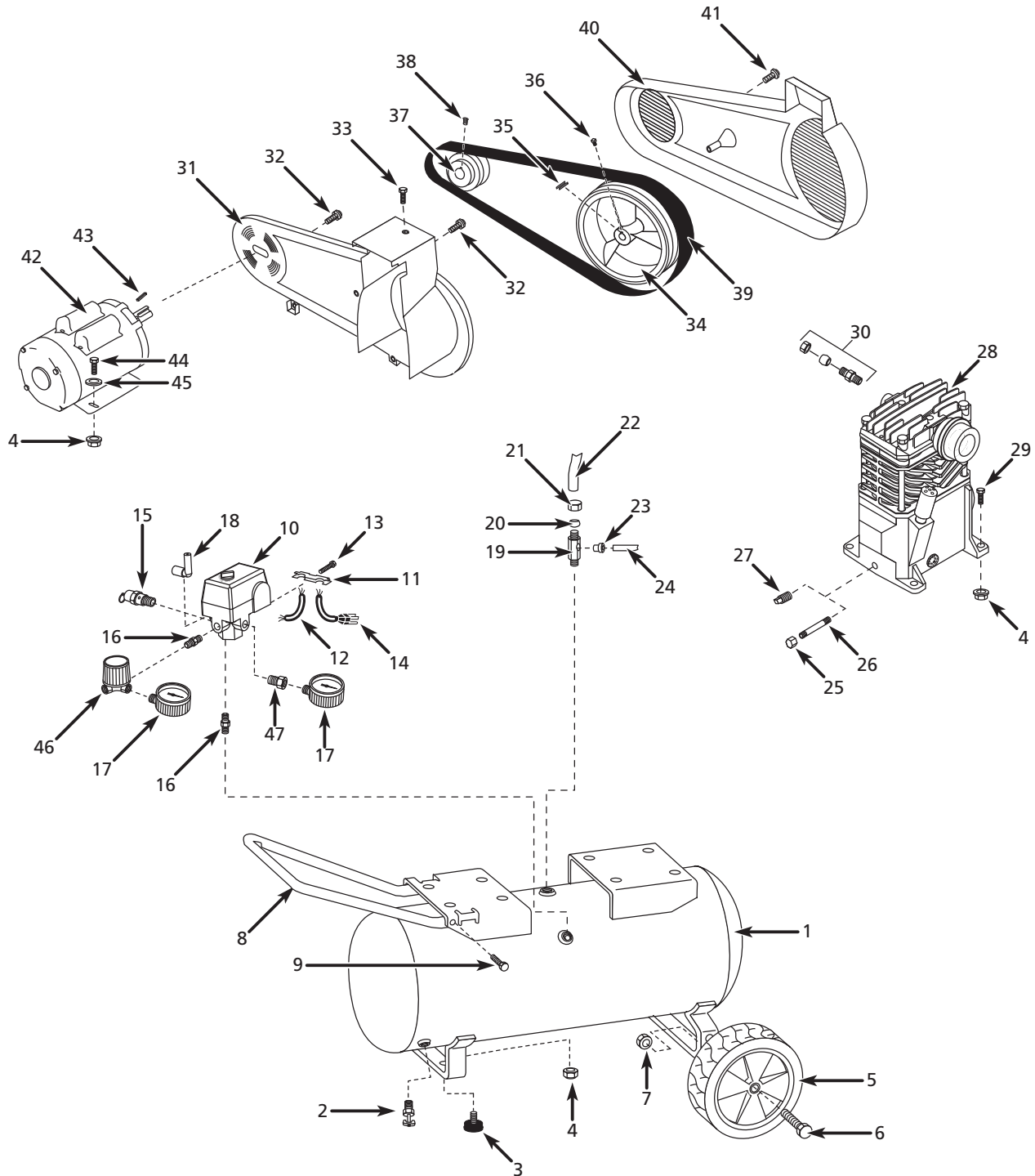


Figure 3 – Repair Parts Illustration for Compressor Model 3JR85E

Model 3JR85E

Repair Parts List

Ref. No.	Description	Part Number	Qty.
1	Tank	AR066000CG	1
2	Drain valve	D-1403	1
3	Rubber foot	ST162600AV	2
4	5/16 inch - 18 Locknut	ST146001AV	10
5	Wheel	WA003900AV	2
6	Axle bolt	ST033400AV	2
7	Axle nut	ST033500AV	2
8	Handle	HL001801BH	1
9	Handle screw	ST073236AV	1
10	Pressure switch	CW209000AV	1
11	Strain relief	CW209500AV	1
12	Motor cord	EC012800AV	1
13	Strain relief screw	ST209800AV	1
14	Power cord	EC012601AV	1
15	ASME Safety valve	V-215105AV	1
16	1/4 inch Nipple	HF002401AV	2
17	Gauge	GA016300AV	2
18	Unloader	CW210001AV	1
19	Check valve	CV221502AJ	1
20	Ferrule	ST085200AV	1
21	Compression nut	ST033001AV	1
22	Discharge tube	VT035800AP	1
23	Push-in fitting	ST081301AV	1
24	Unloader tube	ST117801AV	1
25	Oil drain cap	ST149500AV	1
26	Oil drain extension	ST070350AV	1
27	Oil drain plug	ST022300AV	1
28	◆ Pump	2WGX6	1
29	5/16 - 18 x 1-1/4 inch screw	ST016000AV	4
30	Compression assembly	ST018300AV	1
31	Belt guard (back)	BG217902AV	1
32	#10 - 24 x 5/16 inch Self-tapping screw	ST073277AV	3
33	Self-tapping screw 5 mm x 25 mm	ST073269AV	1
34	Flywheel	PU015900AJ	1
35	3/16 inch Key	KE000900AV	1
36	3/8 - 16 x 3/4 inch Setscrew	ST026200AV	1
37	Pulley	PU015200AV	1
38	1/4 - 20 x 1/2 inch Square head setscrew	ST012200AV	1
39	Belt	BT020400AV	1
40	Belt guard (front)	BG217800AV	1
41	Plascrew	ST058502AV	1
42	Electric Motor	MC015502SJ	1
43	3/16 inch sq. x 1-1/4 inch Key	KE000903AV	2
44	5/16 inch - 18 Hex head screw	ST070692AV	4
45	5/16 inch Washer	ST011200AV	4
46	Regulator	RE206203AV	1
47	1/4 x 1/8 inch Reducer	ST071407AV	1
48	△ Warning decals	DK747600AV	1
△	Not shown		
◆	See compressor nameplate for exact model number when ordering pump repair parts.		

For Repair Parts, call 1-800-323-0620

24 hours a day – 365 days a year

Please provide following information:

- Model number
- Serial number (if any)
- Part description and number as shown in parts list

E
N
G
L
I
S
H

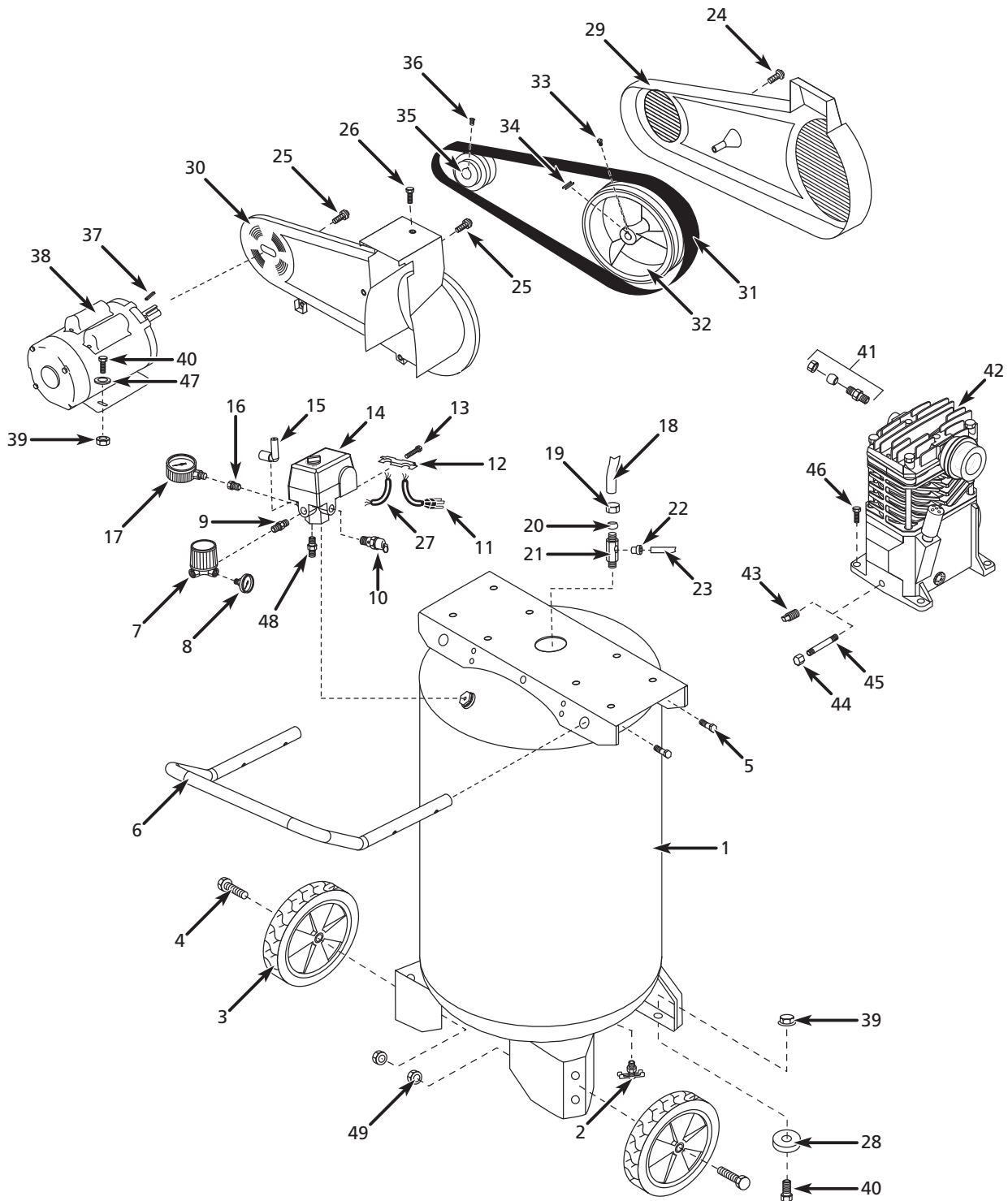


Figure 4 – Repair Parts Illustration for Compressor Model 4TW29C

Model 4TW29C

Repair Parts List

Ref. No.	Description	Part Number	Qty.
1	Tank	AR065700CG	1
2	Drain valve	D-1403	1
3	Wheel	WA004000AV	2
4	Axle bolt	ST033400AV	2
5	Handle screw	ST073273AV	4
6	Handle	HL004000AV	1
7	Regulator	RE206203AV	1
8	Gauge	GA015505AV	1
9	1/4 inch Nipple	HF002401AV	1
10	ASME Safety Valve	V-215105AV	1
11	Power cord	EC012601AV	1
12	Strain relief	CW209500AV	1
13	Strain relief screw	ST209800AV	1
14	Pressure switch	CW209000AV	1
15	Unloader	CW210001AV	1
16	1/4 x 1/8 inch Reducer	ST071407AV	1
17	Gauge	GA016300AV	1
18	Discharge tube	VT035800AP	1
19	Compression nut	ST033001AV	1
20	Ferrule	ST085200AV	1
21	Check valve	CV221502AJ	1
22	Push-in fitting	ST081301AV	1
23	Unloader tube	ST117802AV	1
24	Plascrew	ST058502AV	1
25	#10 - 24 - 5/16 inch Self tapping screw	ST073277AV	3
26	Self tapping screw 5 mm x 25 mm	ST073269AV	1
27	Motor cord	EC012800AV	1
28	Rubber foot	ST158300AV	2
29	Beltguard (front)	BG222200AV	1
30	Beltguard (back)	BG222300AV	1
31	Belt	BT013000AV	1
32	Flywheel	PU015900AJ	1
33	3/8 inch - 16 x 3/4 inch Setscrew	ST026200AV	1
34	3/16 inch Key	KE000900AV	1
35	Pulley	PU015200AV	1
36	1/4 inch - 20 x 1/2 inch Square head setscrew	ST012200AV	1
37	Key 3/16 inch sq x 1-1/4 inch	KE000903AV	1
38	Electric motor	MC015502SJ	1
39	5/16 inch - 18 Locknut	ST146001AV	6
40	5/16 inch - 18 Hex head screw	ST016000AV	6
41	Compression assembly	ST018300AV	1
42	◆ Pump	2WGX6	1
43	Oil drain plug	ST022300AV	1
44	Oil drain cap	ST149500AV	1
45	Oil drain extension tube	ST070350AV	1
46	5/16 inch - 12 x 3/4 inch Self tapping screw	ST073275AV	4
47	5/16 inch Washer	ST011200AV	5
48	1/4 inch Nipple	ST070324AV	1
49	Axle nut	ST033500AV	2
50	Retainer	—	2
51	Bolt	—	1
52	△ Warning decals	DK747600AV	1
△	Not shown		
◆	See compressor nameplate for exact model number when ordering pump repair parts.		

For Repair Parts, call 1-800-323-0620

24 hours a day – 365 days a year

Please provide following information:

- Model number
- Serial number (if any)
- Part description and number as shown in parts list

E
N
G
L
I
S
H

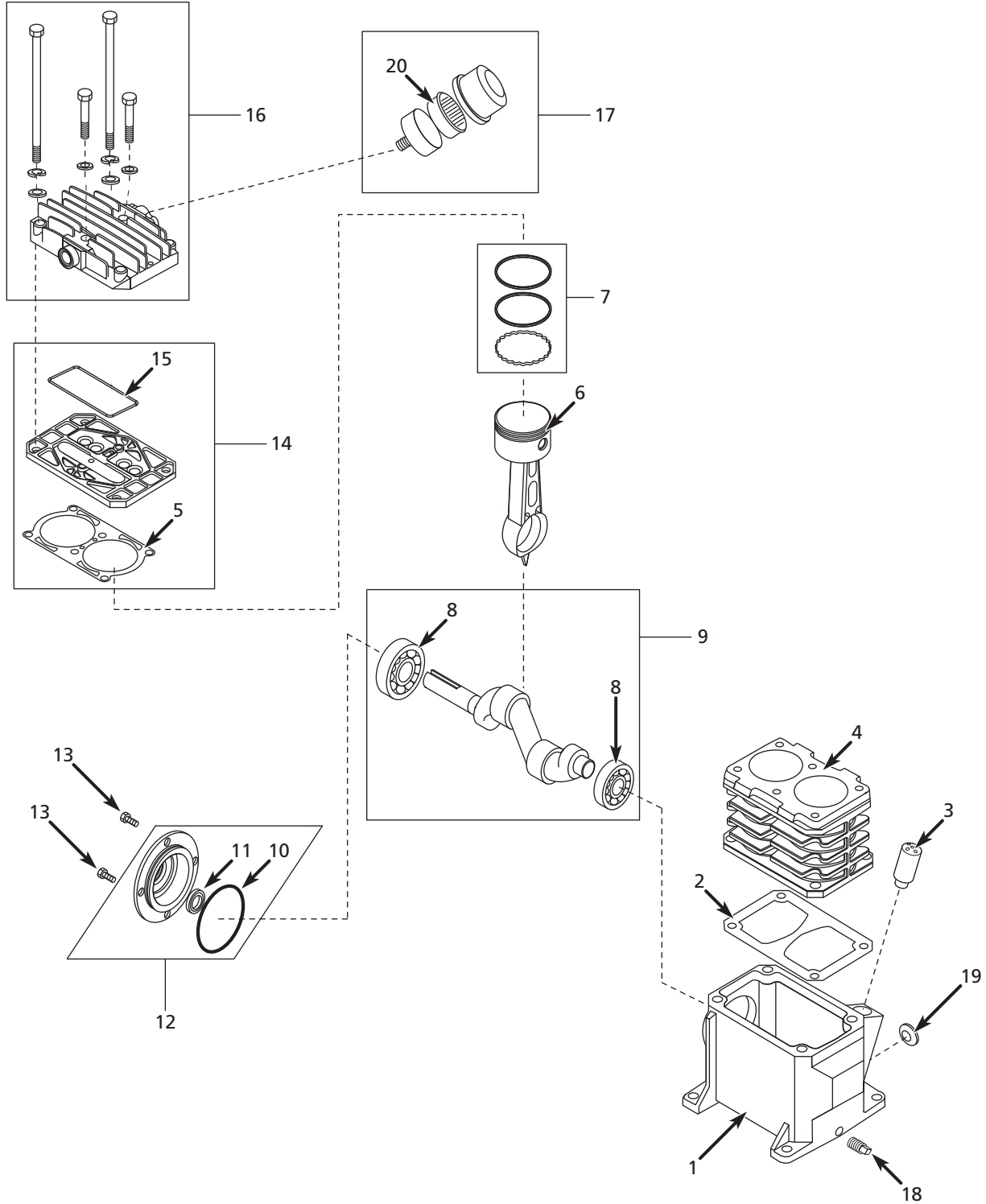


Figure 5 – Repair Parts Illustration for Pump Model 2WGX6

Pump Model 2WGX6

Repair Parts List

Ref. No.	Description	Part Number	Qty.
1	Crankcase	VT040300AG	1
2	Crankcase gasket	●	1
3	Breather	VH901100AV	1
4	Cylinder	VT040715AV	1
5	Cylinder gasket	●	1
6	Connecting rod and piston assembly with rings	VT020500AV	2
7	Piston ring set	VT911200AV	2
8	Ball bearing	ST084202AV	2
9	Crankshaft and bearings	VT040650AJ	1
10	O-ring	●	1
11	Oil seal	ST129700AV	1
12	Bearing cap assembly	VT040200AJ	1
13	M6 x 10 mm screw	*	4
14	Valve plate assembly	VT470800AJ	1
15	Valve plate molded seal	●	1
16	Cylinder head and fasteners	TQ900800AJ	1
17	Air filter assembly	VH901700AV	1
18	1/8 inch - 27 Oil drain plug	ST022300AV	1
19	Sight glass	ST191700AV	1
20	Air filter element	VH901800AV	1

REPAIR PARTS KITS

●	Gasket kit	4B252	1
*	Standard hardware item		

Speedaire® Portable Air Compressors

LIMITED WARRANTY

DAYTON ONE-YEAR LIMITED WARRANTY. SPEEDAIRE® PORTABLE AIR COMPRESSORS AND PUMPS, MODELS COVERED IN THIS MANUAL, ARE WARRANTED BY DAYTON ELECTRIC MFG. CO. (DAYTON) TO THE ORIGINAL USER AGAINST DEFECTS IN WORKMANSHIP OR MATERIALS UNDER NORMAL USE FOR ONE YEAR AFTER DATE OF PURCHASE. ANY PART WHICH IS DETERMINED TO BE DEFECTIVE IN MATERIAL OR WORKMANSHIP AND RETURNED TO AN AUTHORIZED SERVICE LOCATION, AS DAYTON DESIGNATES, SHIPPING COSTS PREPAID, WILL BE, AS THE EXCLUSIVE REMEDY, REPAIRED OR REPLACED AT DAYTON'S OPTION. FOR LIMITED WARRANTY CLAIM PROCEDURES, SEE "PROMPT DISPOSITION" BELOW. THIS LIMITED WARRANTY GIVES PURCHASERS SPECIFIC LEGAL RIGHTS WHICH VARY FROM JURISDICTION TO JURISDICTION.

LIMITATION OF LIABILITY. TO THE EXTENT ALLOWABLE UNDER APPLICABLE LAW, DAYTON'S LIABILITY FOR CONSEQUENTIAL AND INCIDENTAL DAMAGES IS EXPRESSLY DISCLAIMED. DAYTON'S LIABILITY IN ALL EVENTS IS LIMITED TO AND SHALL NOT EXCEED THE PURCHASE PRICE PAID.

WARRANTY DISCLAIMER. A DILIGENT EFFORT HAS BEEN MADE TO PROVIDE PRODUCT INFORMATION AND ILLUSTRATE THE PRODUCTS IN THIS LITERATURE ACCURATELY; HOWEVER, SUCH INFORMATION AND ILLUSTRATIONS ARE FOR THE SOLE PURPOSE OF IDENTIFICATION, AND DO NOT EXPRESS OR IMPLY A WARRANTY THAT THE PRODUCTS ARE MERCHANTABILITY, OR FIT FOR A PARTICULAR PURPOSE, OR THAT THE PRODUCTS WILL NECESSARILY CONFORM TO THE ILLUSTRATIONS OR DESCRIPTIONS. EXCEPT AS PROVIDED BELOW, NO WARRANTY OR AFFIRMATION OF FACT, EXPRESSED OR IMPLIED, OTHER THAN AS STATED IN THE "LIMITED WARRANTY" ABOVE IS MADE OR AUTHORIZED BY DAYTON.

Technical Advice and Recommendations, Disclaimer. Notwithstanding any past practice or dealings or trade custom, sales shall not include the furnishing of technical advice or assistance or system design. Dayton assumes no obligations or liability on account of any unauthorized recommendations, opinions or advice as to the choice, installation or use of products.

Product Suitability. Many jurisdictions have codes and regulations governing sales, construction, installation, and/or use of products for certain purposes, which may vary from those in neighboring areas. While attempts are made to assure that Dayton products comply with such codes, Dayton cannot guarantee compliance, and cannot be responsible for how the product is installed or used. Before purchase and use of a product, review the product applications, and all applicable national and local codes and regulations, and be sure that the product, installation, and use will comply with them.

Certain aspects of disclaimers are not applicable to consumer products; e.g., (a) some jurisdictions do not allow the exclusion or limitation of incidental or consequential damages, so the above limitation or exclusion may not apply to you; (b) also, some jurisdictions do not allow a limitation on how long an implied warranty lasts, consequently the above limitation may not apply to you; and (c) by law, during the period of this Limited Warranty, any implied warranties of implied merchantability or fitness for a particular purpose applicable to consumer products purchased by consumers, may not be excluded or otherwise disclaimed.

Prompt Disposition. A good faith effort will be made for prompt correction or other adjustment with respect to any product which proves to be defective within limited warranty. For any product believed to be defective within limited warranty, first write or call dealer from whom the product was purchased. Dealer will give additional directions. If unable to resolve satisfactorily, write to Dayton at address below, giving dealer's name, address, date, and number of dealer's invoice, and describing the nature of the defect. Title and risk of loss pass to buyer on delivery to common carrier. If product was damaged in transit to you, file claim with carrier.

Manufactured for Dayton Electric Mfg. Co., 5959 W. Howard St., Niles, Illinois 60714-4014 U.S.A.

Por favor lea y guarde estas instrucciones. Léalas cuidadosamente antes de tratar de montar, instalar, operar o dar mantenimiento al producto aquí descrito. Protéjase usted mismo y a los demás observando toda la información de seguridad. ¡El no cumplir con las instrucciones puede ocasionar daños, tanto personales como a la propiedad! Guarde estas instrucciones para referencia en el futuro.

Compresores de aire portátiles Speedaire®

Veas las instrucciones generales de funcionamiento y seguridad en el manual 5S1748

Por garantía y servicio 1-888-606-5587

Serie de Hierro Colado

No devolver a la sucursal

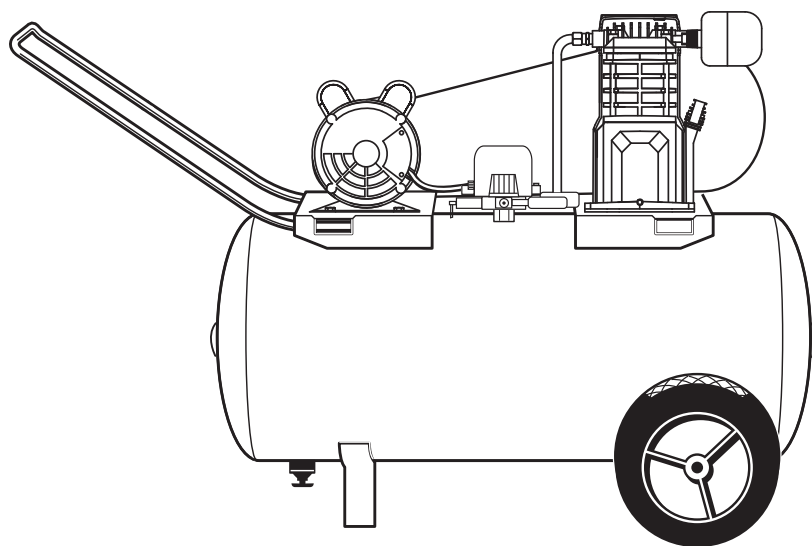


Figura 1 – Modelo 3JR85E

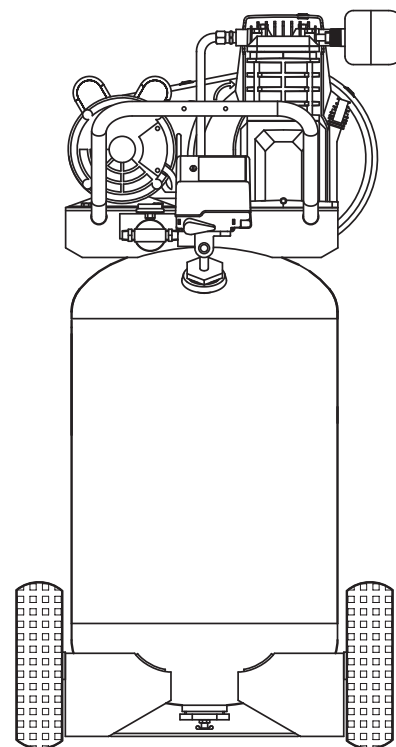


Figura 2 – Modelo 4TW29C

Especificaciones

Modelo	CV de servicio	No. de Cilindros	m ³ /min de Aire Libre		Cap. Tanque	Diam. Interno (cm)	Carrera (cm)	Dimensiones (cm)			Presión Máx. de Trabajo
			@ 6,21 bar	@ Max. bar				Long.	Anch.	Alt.	
3JR85E	2	2	0,16	0,14	49,21 L	6,99	5,08	71,12	45,72	68,58	9,31 bar
4TW29C	2	2	0,16	0,14	75,70 L	6,99	5,08	78,74	53,34	96,52	9,31 bar

**Para Obtener Partes de Reparación en México Llame al 001-800-527-2331
en EE.UU. Llame al 1-800-323-0620**

Servicio permanente – 24 horas al día al año

Por favor proporciónenos la siguiente información:

- Número de modelo
- Número de serie (si lo tiene)
- Descripción de la parte y número que le corresponde en la lista de partes

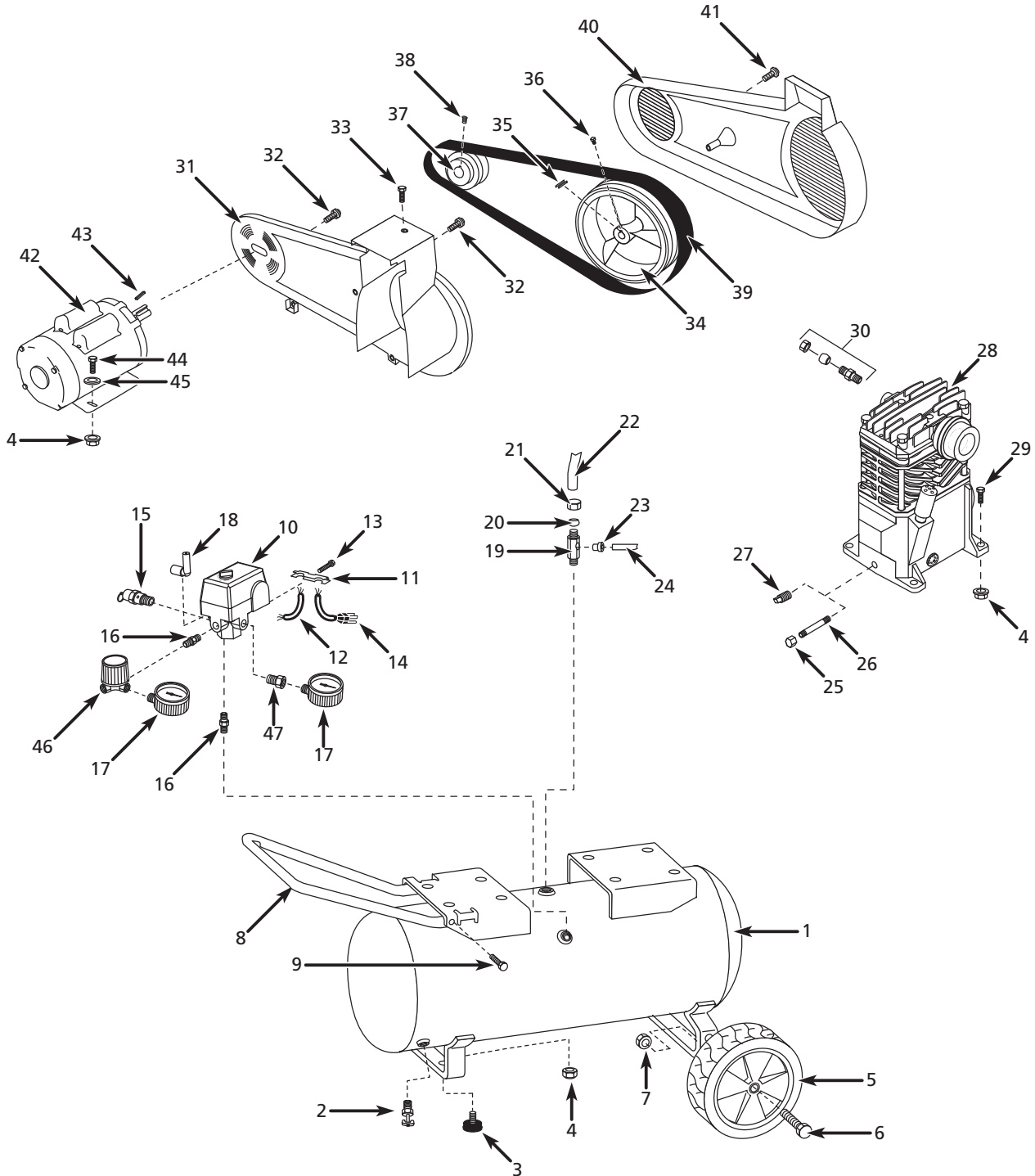


Figura 3 – Ilustración de los reparaciones del compresor Modelo 3JR85E

Modelo 3JR85E

Lista de Partes de Reparación

No. de Ref.	Descripción	Número del repuesto	Ctd.
1	Tanque	AR066000CG	1
2	Llave de salida	D-1403	1
3	Pata de goma	ST162600AV	2
4	Tuerca de 7,9 mm (5/16 inch) - 18	ST146001AV	10
5	Rueda	WA003900AV	2
6	Boulon d'arbre de roue	ST033400AV	2
7	Tuerca del eje	ST033500AV	2
8	Mango	HL001801BH	1
9	Tornillo del mango	ST073236AV	1
10	Presostato	CW209000AV	1
11	Relieve de tensión	CW209500AV	1
12	Cordón del motor	EC012800AV	1
13	Tornillo del relieve de tensión	ST209800AV	1
14	Cordón eléctrico	EC012601AV	1
15	Válvula de seguridad ASME	V-215105AV	1
16	Niple de 6,4 mm (1/4 inch)	HF002401AV	2
17	Manómetro	GA016300AV	2
18	Desfogue	CW210001AV	1
19	Válvula de chequeo	CV221502AJ	1
20	Manga	ST085200AV	1
21	Tuerca de compresión	ST033001AV	1
22	Tubo de descarga	VT035800AP	1
23	Ajuste de empuje	ST081301AV	1
24	Tubo de desfogue	ST117801AV	1
25	Tapa del drenaje de aceite	ST149500AV	1
26	Tube de rallonge de l'orifice de vindage d'huile	ST070350AV	1
27	Tapón para el drenaje de aceite	ST022300AV	1
28	◆ Bomba	2WGX6	1
29	Tornillo de 7,9 mm (5/16 inch) - 18 x 31,75 mm (1-1/4 inch)	ST016000AV	4
30	Ensamblaje de compresión	ST018300AV	1
31	Tapa protectora de bandas (posterior)	BG217902AV	1
32	Tornillo autorroscante #10 - 24 - 7,9 mm (5/16 inch)	ST073277AV	3
33	Tornillo autorroscante 5 mm x 25 mm	ST073269AV	1
34	Volante	PU015900AJ	1
35	Chaveta de 4,8 mm (3/16 inch)	KE000900AV	1
36	Tornillo de 9,5 mm (3/8 inch) - 16 x 19,1 mm (3/4 inch)	ST026200AV	1
37	Polea	PU015200AV	1
38	Tornillo de cabeza cuadrada de 6,4 mm(1/4 inch) - 20 x 12,7 mm (1/2 inch)	ST012200AV	1
39	Banda	BT020400AV	1
40	Tapa protectora de bandas (frontal)	BG217800AV	1
41	Tornillo	ST058502AV	1
42	Motor eléctrico	MC015502SJ	1
43	Chaveta de 4,8 mm (3/16 inch) sq x 31,75 mm (1-1/4 inch)	KE000903AV	2
44	Tornillo hex de 7,9 mm (5/16 inch) - 18	ST070692AV	4
45	Arandela 7,9mm (5/16 inch)	ST011200AV	4
46	Regulador	RE206203AV	1
47	Reductor de 6,4 mm(1/4 inch) x 3,2 mm(1/8 inch)	ST071407AV	1
48	△ Etiquetas de advertencia	DK747600AV	1

△ No se muestra

◆ Para ordenar partes de reparación para la bomba, vea el número exacto del modelo en la placa del compresor.

**Para Obtener Partes de Reparación en México Llame al 001-800-527-2331
en EE.UU. Llame al 1-800-323-0620**

Servicio permanente – 24 horas al día al año

Por favor proporciónenos la siguiente información:

- Número de modelo
- Número de serie (si lo tiene)
- Descripción de la parte y número que le corresponde en la lista de partes

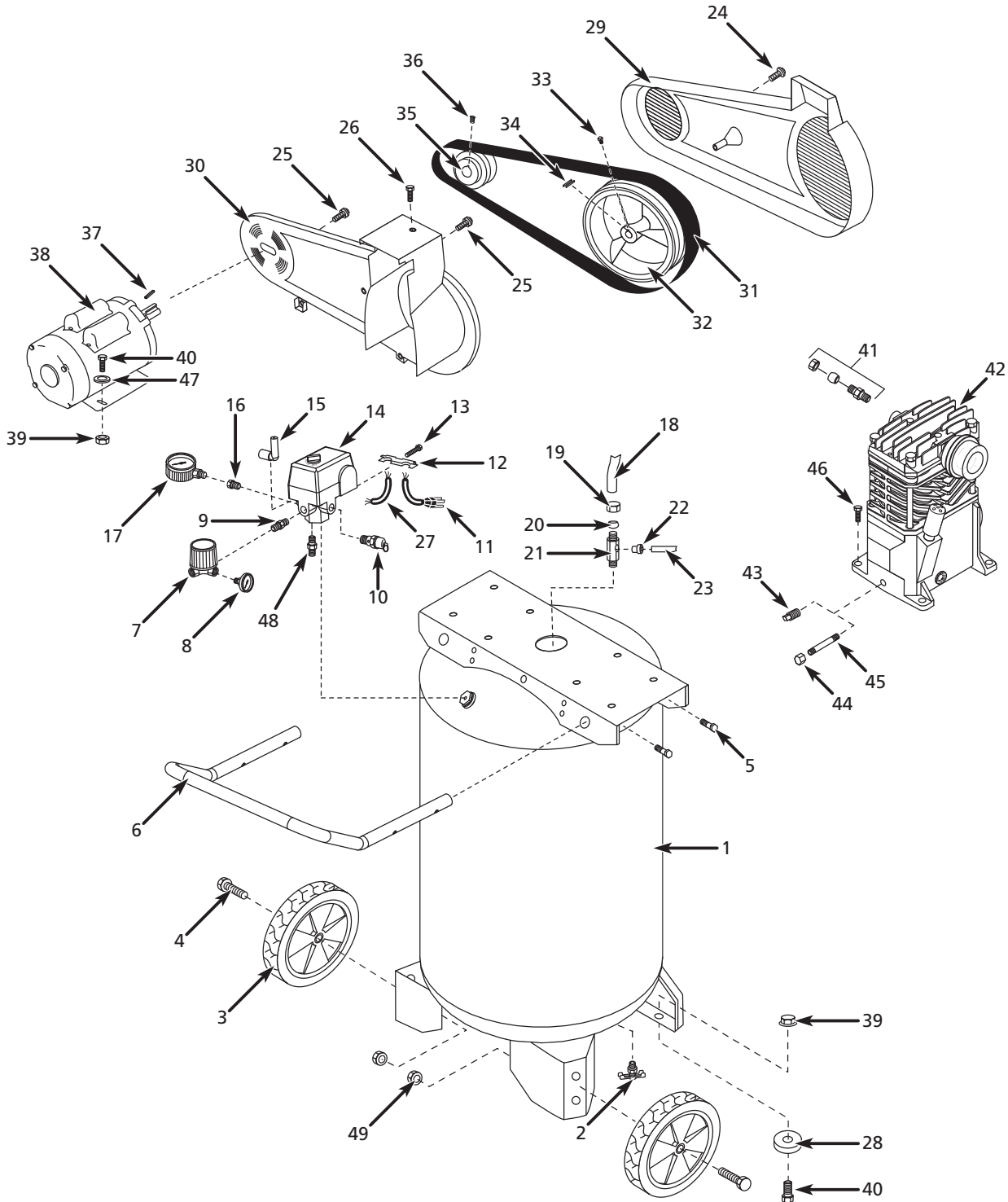


Figura 4 – Ilustración de los reparaciones del compresor Modelo 4TW29C

E
S
P
A
Ñ
O
L

Modelo 4TW29C

Lista de Partes de Reparación

No. de Ref.	Descripción	Número del repuesto	Ctd.
1	Tanque	AR065700CG	1
2	Llave de salida	D-1403	1
3	Rueda	WA004000AV	2
4	Boulon d'arbre de roue	ST033400AV	2
5	Tornillo del mango	ST073273AV	4
6	Mango	HL004000AV	1
7	Regulador	RE206203AV	1
8	Manómetro	GA015505AV	1
9	Niple de 6,4 mm (1/4 inch)	HF002401AV	1
10	Válvula de seguridad ASME	V-215105AV	1
11	Cordón eléctrico	EC012601AV	1
12	Relieve de tensión	CW209500AV	1
13	Tornillo del relieve de tensión	ST209800AV	1
14	Presostato	CW209000AV	1
15	Desfogue	CW210001AV	1
16	Reductor de 6,4 mm(1/4 inch) x 3,2 mm(1/8 inch)	ST071407AV	1
17	Manómetro	GA016300AV	1
18	Tubo de descarga	VT035800AP	1
19	Tuerca de compresión	ST033001AV	1
20	Manga	ST085200AV	1
21	Válvula de chequeo	CV221502AJ	1
22	Ajuste de empuje	ST081301AV	1
23	Tubo de desfogue	ST117802AV	1
24	Tornillo	ST058502AV	1
25	Tornillo autorroscante #10 - 24 - 7,9 mm (5/16 inch)	ST073277AV	3
26	Tornillo autorroscante 5 mm x 25 mm	ST073269AV	1
27	Cordón del motor	EC012800AV	1
28	Pata de goma	ST158300AV	2
29	Tapa protectora de bandas (frontal)	BG222200AV	1
30	Tapa protectora de bandas (posterior)	BG222300AV	1
31	Banda	BT013000AV	1
32	Volante	PU015900AJ	1
33	Tornillo de 9,5 mm (3/8 inch) - 16 x 19,1 mm (3/4 inch)	ST026200AV	1
34	Chaveta de 4,8 mm (3/16 inch)	KE000900AV	1
35	Polea	PU015200AV	1
36	Tornillo de cabeza cuadrada de 6,4 mm(1/4 inch) - 20 x 12,7 mm (1/2 inch)	ST012200AV	1
37	Chaveta de 4,8 mm (3/16 inch) sq x 31,75 mm (1-1/4 inch)	KE000903AV	1
38	Motor eléctrico	MC015502SJ	1
39	Tuerca de 7,9 mm (5/16 inch) - 18	ST146001AV	6
40	Tornillo hex de 7,9 mm (5/16 inch) - 18	ST016000AV	6
41	Ensamblaje de compresión	ST018300AV	1
42	◆ Bomba	2WGX6	1
43	Tapón para el drenaje de aceite	ST022300AV	1
44	Tapa del drenaje de aceite	ST149500AV	1
45	Tube de rallonge de l'orifice de vindage d'huile	ST070350AV	1
46	Tornillo autorroscante 7,9 mm (5/16 inch) - 12 x 19,1 mm (3/4 inch)	ST073275AV	4
47	Arandela 7,9mm (5/16 inch)	ST011200AV	5
48	Niple de 6,4 mm (1/4 inch)	ST070324AV	1
49	Tuerca del eje	ST033500AV	2
50	Retén	—	2
51	Perno	—	1
52	△ Etiquetas de advertencia	DK747600AV	1
◆	Para ordenar partes de reparación para la bomba, vea el número exacto del modelo en la placa del compresor.		

**Para Obtener Partes de Reparación en México Llame al 001-800-527-2331
en EE.UU. Llame al 1-800-323-0620**

Servicio permanente – 24 horas al día al año

Por favor proporciónenos la siguiente información:

- Número de modelo
- Número de serie (si lo tiene)
- Descripción de la parte y número que le corresponde en la lista de partes

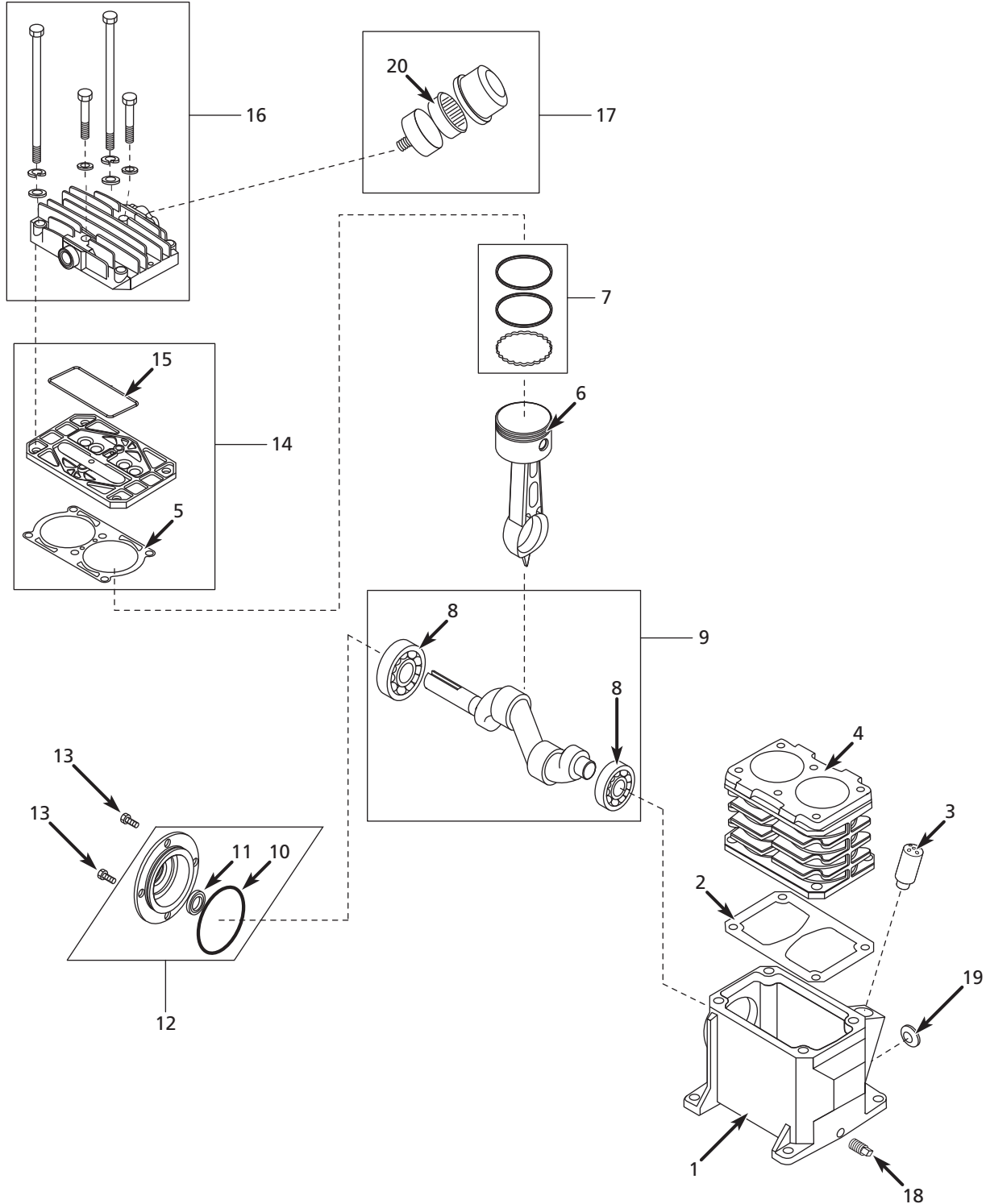


Figura 5 – Ilustración de los reparaciones de la bomba Modelo 2WGX6

Modelo de la bomba 2WGX6

Cabezal

Lista de Partes de Reparación

No. de Ref.	Descripción	Número del repuesto	Ctd.
1	Caja del cigüeñal	VT040300AG	1
2	Empaque de la caja del cigüeñal	●	1
3	Varilla	VH901100AV	1
4	Cilindro	VT040715AV	1
5	Empaque del cilindro	●	1
6	Biela y ensamblaje del pistón con aros	VT020500AV	2
7	Juego de anillos del pistón	VT911200AV	2
8	Balero	ST084202AV	2
9	Cigüeñal y cojinetes	VT040650AJ	1
10	Anillo en O	●	1
11	Sello del sistema de lubricación	ST129700AV	1
12	Ensamblaje de la tapa de los cojinetes	VT040200AJ	1
13	Tornillo M6 x 10 mm	*	4
14	Ensamblaje de la placa de la válvula	VT470800AJ	1
15	Sello moldeado de la placa de la válvula	●	1
16	Culata del cilindro y cierres	TQ900800AJ	1
17	Ensamblaje del filtro de aire	VH901700AV	1
18	Tapón del orificio de drenaje de aceite 3,2 mm (1/8 inch) - 27	ST022300AV	1
19	Ventanilla	ST191700AV	1
20	Elemento del filtro	VH901800AV	1

LISTA DE REPUESTOS

●	Juego de empaques	4B252	1
*	Artículo estándar de ferretería		

Compresores de aire portátiles

Speedaire®

GARANTIA LIMITADA

GARANTIA LIMITADA DE DAYTON POR UN AÑO. DAYTON ELECTRIC MFG. CO. (DAYTON) LE GARANTIZA AL USUARIO ORIGINAL QUE LOS MODELOS TRATADOS EN ESTE MANUAL LOS COMPRESORES DE AIRE PORTATILES Y LAS CABEZALES PARA COMPRESORES DE AIRE SPEEDAIRE® ESTAN LIBRES DE DEFECTOS EN LA MANO DE OBRA O EL MATERIAL, CUANDO SE LES SOMETE A USO NORMAL, POR UN AÑO A PARTIR DE LA FECHA DE COMPRA. CUALQUIER PARTE QUE SE HALLE DEFECTUOSA, YA SEA EN EL MATERIAL O EN LA MANO DE OBRA, Y SEA DEVUELTA (CON LOS COSTOS DE ENVIO PAGADOS POR ADELANTADO) A UN CENTRO DE SERVICIO AUTORIZADO DESIGNADO POR DAYTON, SERA REPARADA O REEMPLAZADA (NO EXISTE OTRA POSIBILIDAD) SEGUN LO DETERMINE DAYTON. PARA OBTENER INFORMACION SOBRE LOS PROCEDIMIENTOS DE RECLAMO CUBIERTOS EN LA GARANTIA LIMITADA, VEA LA SECCION "ATENCION OPORTUNA" QUE APARECE MAS ADELANTE. ESTA GARANTIA LIMITADA CONFIERE AL COMPRADOR DERECHOS LEGALES ESPECIFICOS QUE VARIAN DE JURISDICCION A JURISDICCION.

LIMITES DE RESPONSABILIDAD. EN LA MEDIDA EN QUE LAS LEYES APLICABLES LO PERMITAN, LA RESPONSABILIDAD DE DAYTON POR LOS DAÑOS EMERGENTES O INCIDENTALES ESTA EXPRESAMENTE EXCLUIDA. LA RESPONSABILIDAD DE DAYTON EXPRESAMENTE ESTA LIMITADA Y NO PUEDE EXCEDER EL PRECIO DE COMPRA PAGADO POR EL ARTICULO.

EXCLUSION DE RESPONSABILIDAD DE LA GARANTIA. SE HAN HECHO ESFUERZOS DILIGENTES PARA PROPORCIONAR INFORMACION E ILUSTRACIONES APROPIADAS SOBRE EL PRODUCTO EN ESTE MANUAL; SIN EMBARGO, ESTA INFORMACION Y LAS ILUSTRACIONES TIENEN COMO UNICO PROPOSITO LA IDENTIFICACION DEL PRODUCTO Y NO EXPRESAN NI IMPLICAN GARANTIA DE QUE LOS PRODUCTOS SEAN VENDIBLES O ADECUADOS PARA UN PROPOSITO EN PARTICULAR NI QUE SE AJUSTAN NECESARIAMENTE A LAS ILUSTRACIONES O DESCRIPCIONES. CON EXCEPCION DE LO QUE SE ESTABLECE A CONTINUACION, DAYTON NO HACE NI AUTORIZA NINGUNA GARANTIA O AFIRMACION DE HECHO, EXPRESA O IMPLICITA, QUE NO SEA ESTIPULADA EN LA "GARANTIA LIMITADA" ANTERIOR.

Consejo Técnico y Recomendaciones, Exclusiones de Responsabilidad. A pesar de las prácticas, negociaciones o usos comerciales realizados previamente, las ventas no deberán incluir el suministro de consejo técnico o asistencia o diseño del sistema. Dayton no asume ninguna obligación o responsabilidad por recomendaciones, opiniones o consejos no autorizados sobre la elección, instalación o uso de los productos.

Adaptación del Producto. Muchas jurisdicciones tienen códigos o regulaciones que rigen la venta, la construcción, la instalación y/o el uso de productos para ciertos propósitos que pueden variar con respecto a los aplicables a las zonas vecinas. Si bien se trata de que los productos Dayton cumplan con dichos códigos, no se puede garantizar su conformidad y no se puede hacer responsable por la forma en que se instale o use su producto. Antes de comprar y usar el producto, revise su aplicación y todos los códigos y regulaciones nacionales y locales aplicables y asegúrese de que el producto, la instalación y el uso los cumplan.

Ciertos aspectos de limitación de responsabilidad no se aplican a productos al consumidor; es decir (a) algunas jurisdicciones no permiten la exclusión ni limitación de daños incidentales o consecuentes, de modo que las limitaciones o exclusiones anteriores quizás no apliquen en su caso; (b) asimismo, algunas jurisdicciones no permiten limitar el plazo de una garantía implícita, por lo tanto, la limitación anterior quizás no aplique en su caso; y (c) por ley, mientras la Garantía Limitada esté vigente no podrán excluirse ni limitarse en modo alguno ninguna garantía implícita de comercialización o de idoneidad para un propósito en particular aplicables a los productos al consumidor adquiridos por éste.

Atención Oportuna. Se hará un esfuerzo de buena fe para corregir puntualmente, o hacer otros ajustes, con respecto a cualquier producto que resulte defectuoso dentro de los términos de esta garantía limitada. En el caso de que encuentre un producto defectuoso y que esté cubierto dentro de los límites de esta garantía haga el favor de escribir primero, o llame, al distribuidor a quien le compró el producto. El distribuidor le dará las instrucciones adicionales. Si no puede resolver el problema en forma satisfactoria, escriba a Dayton a la dirección a continuación, dando el nombre del distribuidor, su dirección, la fecha y el número de la factura del distribuidor y describa la naturaleza del defecto. La propiedad del artículo y el riesgo de pérdida pasan al comprador en el momento de la entrega del artículo a la compañía de transporte. Si el producto se daña durante el transporte, debe presentar su reclamo a la compañía transportista.

Fabricado para Dayton Electric Mfg. Co., 5959 W. Howard St., Niles, Illinois 60714-4014 EE.UU.

**Fabricado para la compañía Dayton Electric Mfg. Co.
Niles, Illinois 60714 U.S.A.**

SPEEDAIRE®

Veillez lire et conserver ces instructions. Lire attentivement avant de commencer à assembler, installer, faire fonctionner ou entretenir l'appareil décrit. Protégez-vous et les autres en observant toutes les informations sur la sécurité. Négliger d'appliquer ces instructions peut résulter en des blessures corporelles et/ou en des dommages matériels ! Conserver ces instructions pour références ultérieures.

Speedaire® Compresseurs d'air Portable

Se référer au Formulaire 5S1748 pour les Instructions d'Utilisation et de Sécurité Générales

Pour garantie et service 1-888-606-5587

Série En Fonte

Ne pas retourner à la succursale

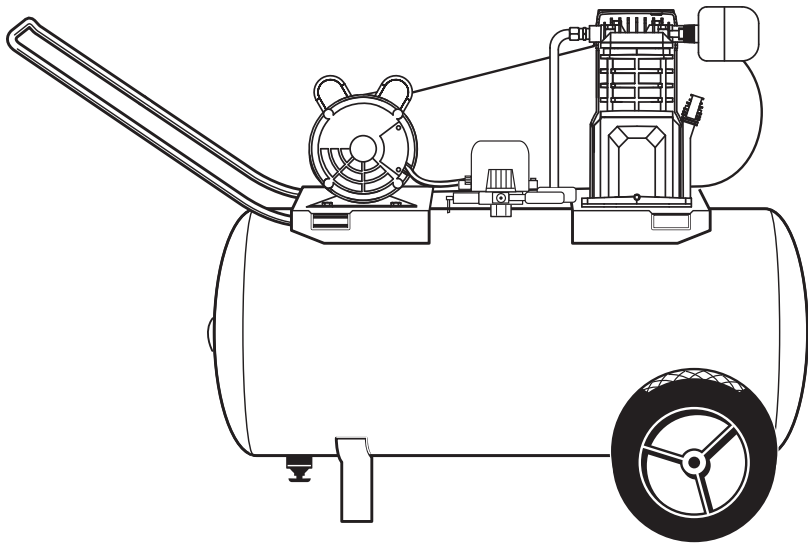


Figure 1 - Modèle 3JR85E

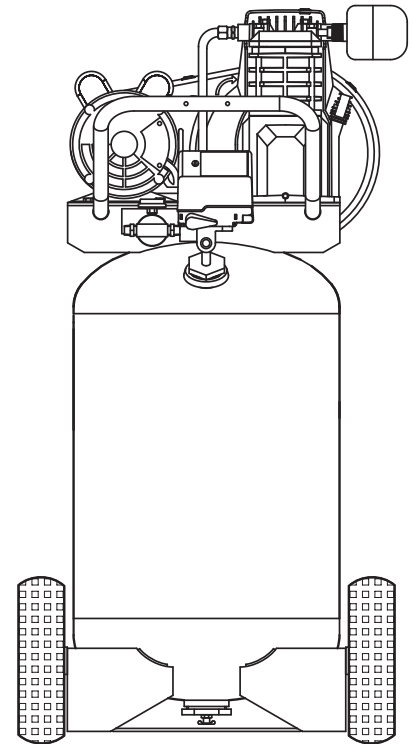


Figure 2 - Modèle 4TW29C

Spécifications

Modèle	CV en marche	N° Cyl.	Air Libre m ³ /min		Taille Rés	Alésage (cm)	Coup (cm)	Dimensions (cm)			Pression de Service Maximale
			à 621 kPa	à kPa Max				Prof.	Larg.	H	
3JR85E	2	2	0,16	0,14	49,21 L	6,99	5,08	71,12	45,72	68,58	931 kPa
4TW29C	2	2	0,16	0,14	75,70 L	6,99	5,08	78,74	53,34	96,52	931 kPa

**Commandez les pièces détachées en appelant gratuitement
1 800 323-0620**

24 heures par jour – 365 jours par an

S'il vous plaît fournir l'information suivante :

- Numéro de modèle
- Numéro de série (s'il y en a un)
- Description de la pièce et son numéro comme montré sur la liste de pièces

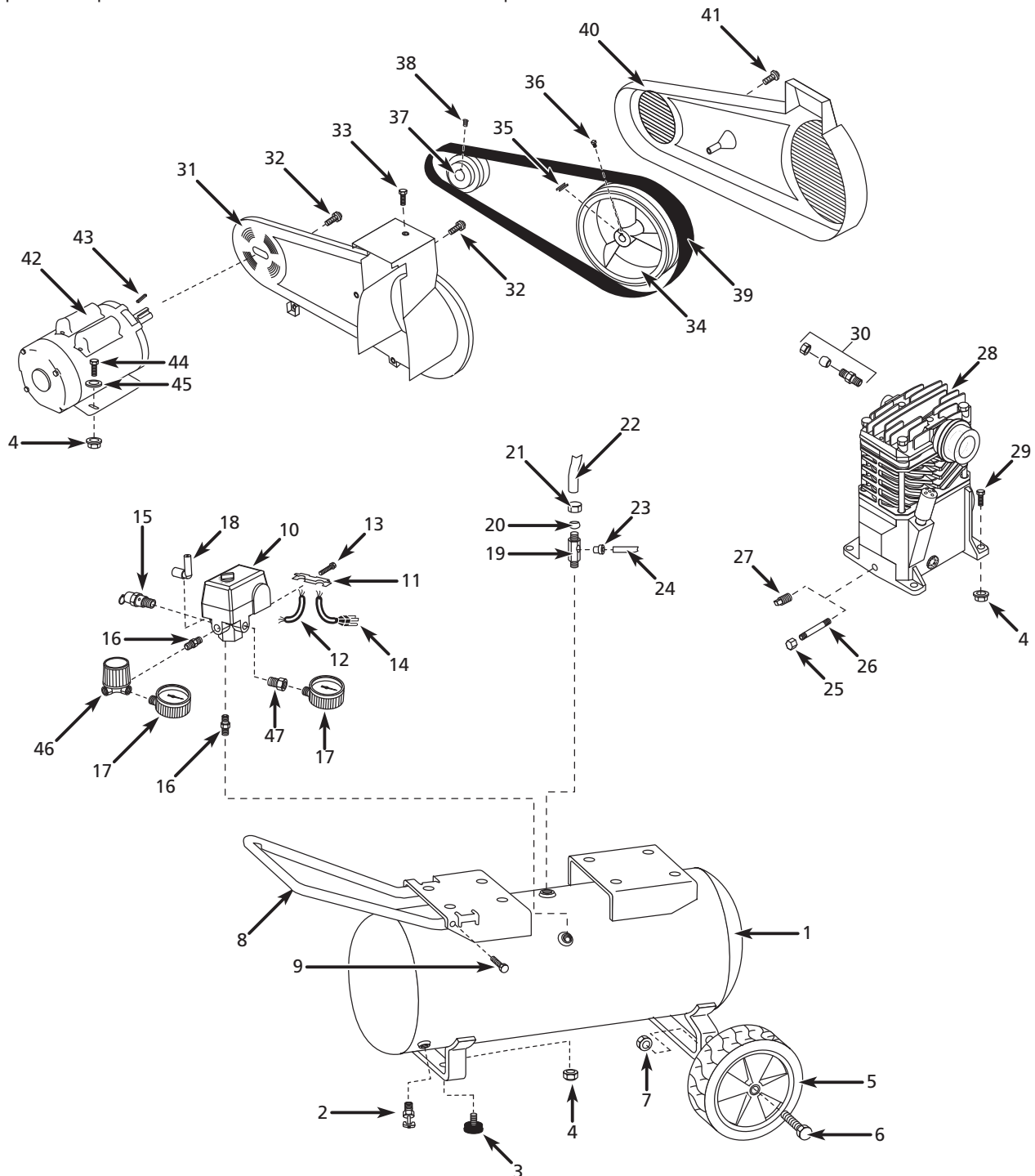


Figure 3 – Illustration de pièces détachées pour le compresseur Modèle 3JR85E

Modèle 3JR85E

Liste des pièces détachées

N° Ref.	Description	Numéro de pièce	Qté.
1	Réservoir	AR066000CG	1
2	Robinet de vidange	D-1403	1
3	Pied en caoutchouc	ST162600AV	2
4	Contre-écrou 5/16 po - 18	ST146001AV	10
5	Roue	WA003900AV	2
6	Boulon d'arbre de roue	ST033400AV	2
7	Écrou d'arbre de roue	ST033500AV	2
8	Manche	HL001801BH	1
9	Vis du manche	ST073236AV	1
10	Manostat	CW209000AV	1
11	Soulagement de tension	CW209500AV	1
12	Cordon du moteur	EC012800AV	1
13	Vis de soulagement de tension	ST209800AV	1
14	Cordon d'alimentation	EC012601AV	1
15	Soupape de sûreté ASME	V-215105AV	1
16	Raccord 1/4 po	HF002401AV	2
17	Manomètre	GA016300AV	2
18	Soupape de déchargement	CW210001AV	1
19	Clapet	CV221502AJ	1
20	Virole	ST085200AV	1
21	Écrou de compression	ST033001AV	1
22	Tuyau de décharge	VT035800AP	1
23	Raccord enfoncé	ST081301AV	1
24	Tuyau de déchargement	ST117801AV	1
25	Bouchon de vidange d'huile	ST149500AV	1
26	Rallonge de vidange d'huile	ST070350AV	1
27	Capuchon de vidange d'huile	ST022300AV	1
28	◆ Pompe	2WGX6	1
29	Vis 5/16 - 18 x 1-1/4 po	ST016000AV	4
30	Assemblage de compression	ST018300AV	1
31	Carter de courroie, arrière	BG217902AV	1
32	Vis auto-taraudeuse #10-24 x 5/16 po	ST073277AV	3
33	Vis auto-taraudeuse 5 mm x 25 mm	ST073269AV	1
34	Volant	PU015900AJ	1
35	Clé 3/16 po	KE000900AV	1
36	Vis de réglage 3/8-16 x 3/4 po	ST026200AV	1
37	Poulie	PU015200AV	1
38	Vis de réglage à tête carrée 1/4 po - 20 x 1/2 po	ST012200AV	1
39	Courroie	BT020400AV	1
40	Carter de courroie, avant	BG217800AV	1
41	Vis mécanique	ST058502AV	1
42	Moteur électrique	MC015502SJ	1
43	Clé 3/16 po carrés. x 1-1/4 po	KE000903AV	2
44	Vis à tête hex. 5/16 po - 18	ST070692AV	4
45	Rondelle 5/16 po	ST011200AV	4
46	Régulateur	RE206203AV	1
47	Réducteur 1/4 x 1/8 po	ST071407AV	1
48	△ Décalcomanie d'avertissement	DK747600AV	1
△	Pas indiqué		
◆	Voir la plaque signalétique du compresseur pour le numéro de modèle exact en commandant des pièces de rechange de la pompe.		

**Commandez les pièces détachées en appelant gratuitement
1 800 323-0620**

24 heures par jour – 365 jours par an

S'il vous plaît fournir l'information suivante :

- Numéro de modèle
- Numéro de série (s'il y en a un)
- Description de la pièce et son numéro comme montré sur la liste de pièces

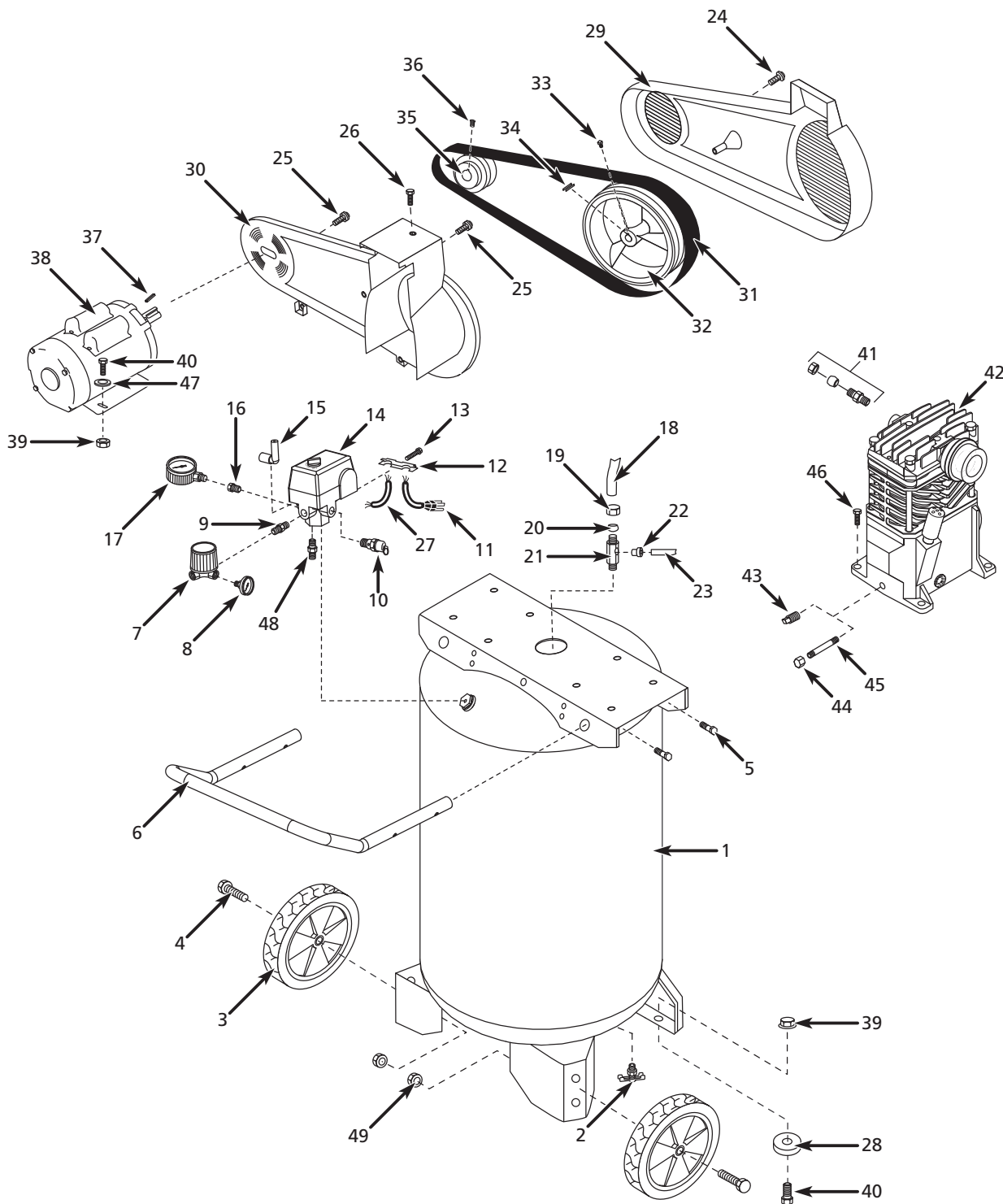


Figure 4 – Illustration de pièces détachées pour le compresseur Modèle 4TW29C

FRANÇAIS

Modèle 4TW29C

Liste des pièces détachées

N° Ref.	Description	Numéro de pièce	Qté.
1	Réservoir	AR065700CG	1
2	Robinet de vidange	D-1403	1
3	Roue	WA004000AV	2
4	Boulon d'arbre de roue	ST033400AV	2
5	Vis de manche	ST073273AV	4
6	Manche	HL004000AV	1
7	Régulateur	RE206203AV	1
8	Manomètre	GA015505AV	1
9	Raccord 1/4 po	HF002401AV	1
10	Soupape de sûreté ASME	V-215105AV	1
11	Cordon d'alimentation	EC012601AV	1
12	Soulagement de tension	CW209500AV	1
13	Vis de soulagement de tension	ST209800AV	1
14	Manostat	CW209000AV	1
15	Déchargeur	CW210001AV	1
16	Réducteur 1/4 x 1/8 po	ST071407AV	1
17	Manomètre	GA016300AV	1
18	Tuyau de décharge	VT035800AP	1
19	Écrou de compression	ST033001AV	1
20	Virole	ST085200AV	1
21	Clapet	CV221502AJ	1
22	Raccord enfoncé	ST081301AV	1
23	Tuyau de déchargement	ST117802AV	1
24	Vis mécanique	ST058502AV	1
25	Vis auto-taraudeuse #10-24 x 5/16 po	ST073277AV	3
26	Vis auto-taraudeuse 5 mm x 25 mm	ST073269AV	1
27	Cordon du moteur	EC012800AV	1
28	Pied en caoutchouc	ST158300AV	2
29	Carter de courroie, avant	BG222200AV	1
30	Carter de courroie, arrière	BG222300AV	1
31	Courroie	BT013000AV	1
32	Volant	PU015900AJ	1
33	Vis de réglage 3/8 po - 16 x 3/4 po	ST026200AV	1
34	Clé 3/16 po	KE000900AV	1
35	Poulie	PU015200AV	1
36	Vis de réglage à tête carrée 1/4 po - 20 x 1/2 po	ST012200AV	1
37	Clé 3/16 po carrés x 1-1/4 po	KE000903AV	1
38	Moteur électrique	MC015502SJ	1
39	Contre-écrou 5/16 po-18	ST146001AV	6
40	Vis à tête hex. 5/16 po -18 H	ST016000AV	6
41	Assemblage du connecteur de compression	ST018300AV	1
42	◆ Pompe	2WGX6	1
43	Capuchon de vidange d'huile	ST022300AV	1
44	Bouchon de vidange d'huile	ST149500AV	1
45	Tube de rallonge de vidange d'huile	ST070350AV	1
46	Vis auto-taraudeuse 5/16 po - 12 x 3/4 po	ST073275AV	4
47	Rondelle 5/16 po	ST011200AV	5
48	Raccord 1/4 po	ST070324AV	1
49	Écrou d'arbre de roue	ST033500AV	2
50	Organe de retenue	—	2
51	Boulon	—	1
52	△ Étiquette d'avertissement	DK747600AV	1

△ Pas indiqué

◆ Voir la plaque signalétique du compresseur pour le numéro de modèle exact en commandant des pièces de rechange de la pompe.

**Commandez les pièces détachées en appelant gratuitement
1 800 323-0620**

24 heures par jour – 365 jours par an

S'il vous plaît fournir l'information suivante :

- Numéro de modèle
- Numéro de série (s'il y en a un)
- Description de la pièce et son numéro comme montré sur la liste de pièces

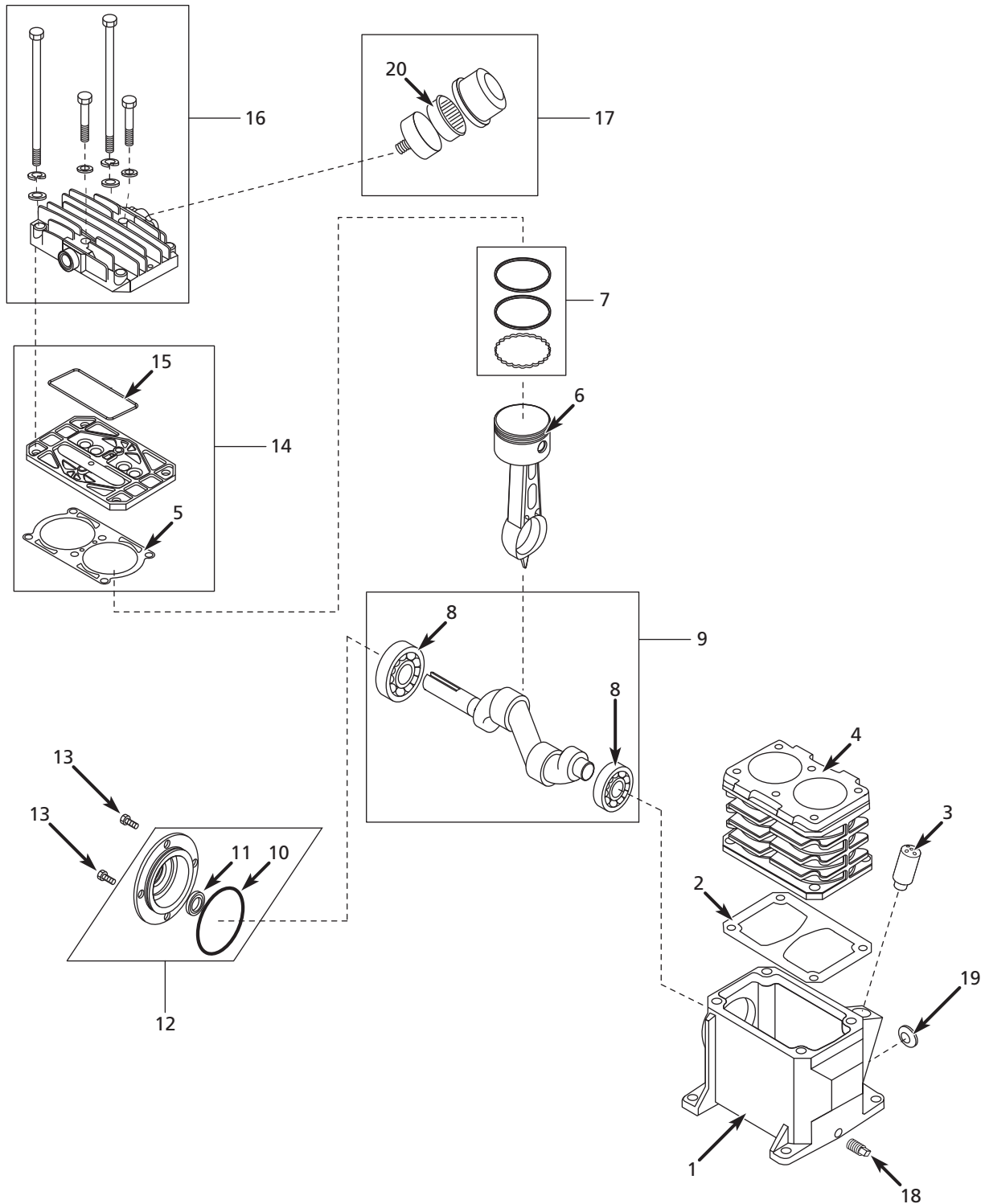


Figure 5 – Illustration de pièces détachées pour le pompe Modèle 2WGX6

FRANÇAIS

Modèle de pompe 2WGX6

Liste des pièces détachées

N° Ref.	Description	Numéro de pièce	Qté.
1	Carter	VT040300AG	1
2	Joint d'étanchéité de carter	●	1
3	Reniflard	VH901100AV	1
4	Cylindre	VT040715AV	1
5	Joint d'étanchéité de cylindre	●	1
6	Bielle et piston équipé avec bagues	VT020500AV	2
7	Jeu de segments de piston	VT911200AV	2
8	Roulement à billes	ST084202AV	2
9	Vilebrequin et roulements	VT040650AJ	1
10	Joint torique	●	1
11	Bague d'étanchéité	ST129700AV	1
12	Montage de chapeau de palier	VT040200AJ	1
13	Vis, M6 x 10 mm	*	4
14	Montage de plaque de soupape	VT470800AJ	1
15	Joint moulé de plaque de soupape	●	1
16	Culasse et fermoirs	TQ900800AJ	1
17	Montage de filtre à air	VH901700AV	1
18	Bouchon de vidange d'huile, 1/8 po - 27	ST022300AV	1
19	Regard	ST191700AV	1
20	Filtre à air	VH901800AV	1

LISTE DE PIÈCES DE RECHANGE

●	Nécessaire de joints d'étanchéité	4B252	1
*	Article normal de quincaillerie		

Speedaire® Compresseurs d'air Portable

GARANTIE LIMITÉE

GARANTIE LIMITÉE DE UN AN DE DAYTON. LES MODÈLES COMPRESSEURS D'AIR PORTABLE ET POMPE POUR COMPRESSEUR D'AIR SPEEDAIRVE® COUVERTS DANS CE MANUEL SONT GARANTIS À L'UTILISATEUR D'ORIGINE PAR DAYTON ELECTRIC MFG. CO. (DAYTON), CONTRE TOUT DÉFAUT DE FABRICATION OU DE MATÉRIAUX, LORS D'UNE UTILISATION NORMALE, ET CELA PENDANT UN AN APRÈS LA DATE D'ACHAT. TOUTE PIÈCE, DONT LES MATÉRIAUX OU LA MAIN D'OUVRE SERONT JUGÉS DÉFECTUEUX, ET QUI SERA RENVOYÉE PORT PAYÉ, À UN CENTRE DE RÉPARATION AUTORISÉ PAR DAYTON, SERA, À TITRE DE SOLUTION EXCLUSIVE, SOIT RÉPARÉE, SOIT REMPLACÉE PAR DAYTON. POUR LE PROCÉDÉ DE RÉCLAMATION SOUS GARANTIE LIMITÉE, REPORTEZ-VOUS À LA CLAUSE DE « DISPOSITION PROMPTE » CI-DESSOUS. CETTE GARANTIE LIMITÉE DONNE AUX ACHETEURS DES DROITS LÉGAUX SPÉCIFIQUES QUI VARIENT DE JURIDICTION À JURIDICTION.

LIMITES DE RESPONSABILITÉ. LA RESPONSABILITÉ DE DAYTON, DANS LES LIMITES PERMISES PAR LA LOI, POUR LES DOMMAGES INDIRECTS OU FORTUITS EST EXPRESSEMENT DÉNIÉE. DANS TOUS LES CAS LA RESPONSABILITÉ DE DAYTON EST LIMITÉE ET NE DÉPASSERA PAS LA VALEUR DU PRIX D'ACHAT PAYÉ.

DÉSISTEMENT DE GARANTIE. DE DILIGENTS EFFORTS SONT FAITS POUR FOURNIR AVEC PRÉCISION LES INFORMATIONS ET ILLUSTRATIONS DES PRODUITS DÉCRITS DANS CETTE BROCHURE; CEPENDANT, DE TELLES INFORMATIONS ET ILLUSTRATIONS SONT POUR LA SEULE RAISON D'IDENTIFICATION, ET N'EXPRIMENT NI N'IMPLIQUENT QUE LES PRODUITS SONT COMMERCIALISABLES, OU ADAPTABLES À UN BESOIN PARTICULIER, NI QUE CES PRODUITS SONT NÉCESSAIREMENT CONFORMES AUX ILLUSTRATIONS OU DESCRIPTIONS. SAUF POUR CE QUI SUIT, AUCUNE GARANTIE OU AFFIRMATION DE FAIT, ÉNONCÉE OU IMPLICITE, AUTRE QUE CE QUI EST ÉNONCÉ DANS LA « GARANTIE LIMITÉE » CI-DESSUS N'EST FAITE OU AUTORISÉE PAR DAYTON.

Désistement sur les conseils techniques et les recommandations. Peu importe les pratiques ou négociations antérieures ou les usages commerciaux, les ventes n'incluent pas l'offre de conseils techniques ou d'assistance ou encore de conception de système. Dayton n'a aucune obligation ou responsabilité quant aux recommandations non autorisées, aux opinions et aux suggestions relatives au choix, à l'installation ou à l'utilisation des produits.

Conformité du produit. De nombreuses juridictions ont des codes et règlements qui gouvernent les ventes, constructions, installations et/ou utilisations de produits pour certains usages qui peuvent varier par rapport à ceux d'une zone voisine. Bien que Dayton essaie de s'assurer que ses produits s'accordent avec ces codes, Dayton ne peut garantir cet accord, et ne peut être jugée responsable pour la façon dont le produit est installé ou utilisé. Avant l'achat et l'usage d'un produit, revoir les applications de ce produit, ainsi que tous les codes et règlements nationaux et locaux applicables, et s'assurer que le produit, son installation et son usage sont en accord avec eux.

Certains aspects de désistement ne sont pas applicables aux produits pour consommateur; ex : (a) certaines juridictions ne permettent pas l'exclusion ou la limitation des dommages indirects ou fortuits et donc la limitation ou exclusion ci-dessus peut ne pas s'appliquer dans le cas présent; (b) également, certaines juridictions n'autorisent pas de limitations de durée de la garantie implicite, en conséquence, la limitation ci-dessus peut ne pas s'appliquer dans le cas présent; et (c) par force de loi, pendant la période de cette Garantie Limitée, toutes garanties impliquées de commerciabilité ou d'adaptabilité à un besoin particulier applicables aux produits de consommateurs achetés par des consommateurs, peuvent ne pas être exclues ni autrement désistées.

Disposition prompte. Un effort de bonne foi sera fait pour corriger ou ajuster rapidement tout produit prouvé défectueux pendant la période de la garantie limitée. Pour tout produit considéré défectueux pendant la période de garantie limitée, contacter tout d'abord le concessionnaire où l'appareil a été acheté. Le concessionnaire doit donner des instructions supplémentaires. S'il est impossible de résoudre le problème de façon satisfaisante, écrire à Dayton à l'adresse ci-dessous, en indiquant le nom et l'adresse du concessionnaire, la date et le numéro de la facture du concessionnaire, et en décrivant la nature du défaut. Le titre et le risque de perte passent à l'acheteur au moment de la livraison par le transporteur. Si le produit a été endommagé pendant le transport, une réclamation doit être faite auprès du transporteur.

Fabriqué pour Dayton Electric Mfg. Co., 5959 W. Howard St., Niles, Illinois 60714-4014 États-Unis