



**EXTREME DUTY**

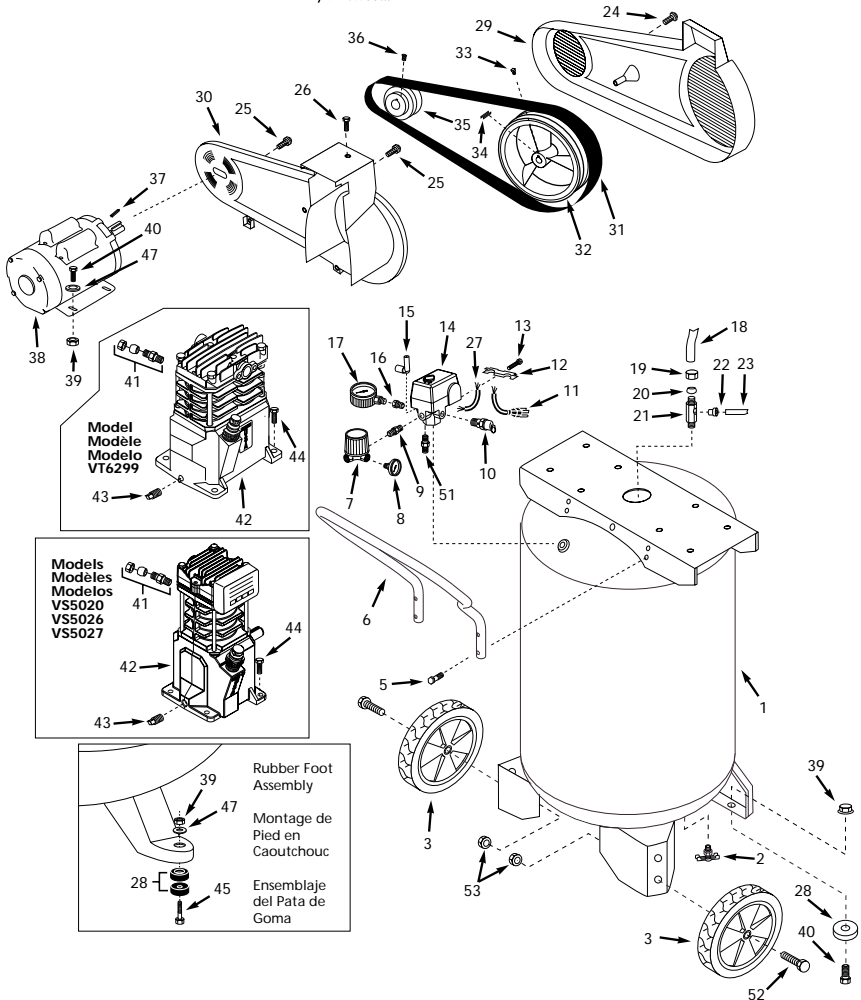
# Portable Vertical Compressor Compresseur Vertical Portatif Compressor Vertical Portátil

Replacement Parts List  
Liste de Pièces de Rechange  
Lista de Repuestos

VS5020, VS502600, VS502700, VT629900

For parts, products & service information visit

**POWER XPERT**  
www.chpower.com



**For Replacement Parts, Call 1-800-543-6400**  
**Pour Pièces de Rechange, composer le 1-800-543-6400**  
**Para Ordenar Repuestos, Sirvase Llamar al Distribuidor Más Cercano a Su Domicilio**

Address parts correspondence to:  
 Correspondance:  
 Puede escribirnos a:  
 The Campbell Group  
 Attn: Parts Dept.  
 100 Production Drive  
 Harrison, OH 45030 USA

Please provide the following information:

- Model number
- Serial number (if any)
- Part description and number as shown in parts list

S'il vous plait fournir l'information suivante:

- Numéro du modèle
- Numéro de série (s'il y en a un)
- Description de la pièce et son numéro sur la liste

Sirvase darnos la siguiente información:

- Número del modelo
- Número de serie (de haberlo)
- Descripción y número del repuesto según la lista de repuestos

Nº. Ref.	Ref. No.	Description	Descripción	Description	VS5020	VS5026	VS5027	VT6299	Qty. Ctd.
1		Drain cock	Réservoir	Tanque	AR050500AJ	AR050700AJ	AR050600AJ	AR047801AJ	1
2		Wheel	Robinet de vidange	Llave de salida	D-1401	D-1401	D-1401	D-1401	1
3		Retainer	Roue	Rueda	PM041000AV	PM041000AV	PM041000AV	PM041000AV	2
4		Handle screw	Organe de retenue	Retén	—	—	—	ST063100AV	2
5		Handle	Vis de poignée	Tornillo del mango	ST073273AV	ST073273AV	ST073273AV	ST073273AV	4
6		Regulator	Poignée	Mango	HL000400AV	HL000400AV	HL000400AV	HL000400AV	1
7		Gauge	Régulateur	Regulador	RE206203AV	RE206203AV	RE206203AV	RE206203AV	1
8		1/4" Nipple	Jauge	Manómetro	GA016101AV	GA016101AV	GA016101AV	GA016101AV	1
9		ASME Safety Valve	Raccord 1/4 po	Niple de 6,4 mm (1/4")	HF002401AV	HF002401AV	HF002401AV	HF002401AV	1
10		Power cord	Soupage de sûreté ASME	Valvula de seguridad ASME	V-215105AV	V-215105AV	V-215105AV	V-215105AV	1
11		Strain relief	Cordon d'alimentation	Cordon eléctrico	EC012601AV	EC012601AV	EC012601AV	EC012601AV	1
12		Strain relief screw	Soulagement de fatigue	Relievo de tensión	CW209500AV	CW209500AV	CW209500AV	CW209500AV	1
13		Pressure switch	Vis de soulagement de fatigue	Tornillo del relieve de tensión	ST209800AV	ST209800AV	ST209800AV	ST209800AV	1
14		Unloader	Manostat	Presostato	CW208700AJ	CW208700AJ	CW208700AJ	CW209000AJ	1
15		Reducer	Déchargement	Desfogue	CW210000AV	CW210000AV	CW210000AV	CW210000AV	1
16		Gauge	Raccord de réduction	Reductor	ST071407AV	ST071407AV	ST071407AV	ST071407AV	1
17		Discharge tube	Jauge	Manómetro	GA016300AV	GA016300AV	GA016300AV	GA016300AV	1
18		Compression nut	Tube de rouflement	Tubo de descarga	VS020800AP	VS020800AP	VS020800AP	VS020800AP	1
19		Ferrule	Ecrou de compression	Tuerca de compresión	ST033001AV	ST033001AV	ST033001AV	ST033001AV	1
20		Check valve	Virole	Tapa de compresión	ST067300AV	ST067300AV	ST067300AV	ST067300AV	1
21		Push-in fitting	Clapet	Valvula de cheque	CV221502AJ	CV221502AJ	CV221502AJ	CV221502AJ	1
22		Unloader tube	Raccord enfichable	Ajuste de empuje	ST081301AV	ST081301AV	ST081301AV	ST081301AV	1
23		Plascrew	Tuyau de déchargement	Tubo de desfogue	ST117802AV	ST117802AV	ST117802AV	ST117802AV	1
24		#10-24-5/16" Self tapping screw	Vis	Tornillo	ST058502AV	ST058502AV	ST058502AV	ST058502AV	1
25		Self tapping screw	Vis autoforeuse #10-24-5/16 po	Tornillo autrosicante #10-24 - 7,9 mm (5/16")	ST042400AV	ST042400AV	ST042400AV	ST042400AV	3
26		Motor cord	Vis autoforeuse	Tornillo autrosicante	ST073269AV	ST073269AV	ST073269AV	ST073269AV	1
27		Rubber foot	Cordon du moteur	Cordon del motor	EC012800AV	EC012800AV	EC012800AV	EC012800AV	1
28		Beltguard (front)	Pied en caoutchouc	Pata de goma	ST158300AV	ST158300AV	ST158300AV	ST158300AV	2
29		Beltguard (back)	Carter de courroie (avant)	Tapa protectora de bandas (frontal)	BG217800AV	BG217800AV	BG217800AV	BG217800AV	1
30		Beit	Carter de courroie (arrière)	Tapa protectora de bandas (posterior)	BG217902AV	BG217902AV	BG217902AV	BG217902AV	1
31		Flywheel	Courroie	Banda	BT002800AV	BT002800AV	BT002800AV	BT002800AV	1
32		3/16" Key	Volant	Volante	PU004900BK	PU004900BK	PU004900BK	PU015900AG	1
33		3/16" Key	Tornillo de pression 3/8 po -16 x 3/4 po	Tornillo de 9,5 mm (3/8") -16 x 19,1 mm (3/4")	ST026200AV	ST026200AV	ST026200AV	ST026200AV	1
34		Pulley	Clavette 3/16 po	Chaveta de 4,8 mm (3/16")	KE000903AV	KE000903AV	KE000903AV	KE000903AV	1
35		1/4"-20 x 1/2" Square head setscrew	Poulie	Polea	PU012600AG	PU012600AG	PU012600AG	PU015200AG	1
36		Key 3/16" sq x 1 1/2"	Vis de pression à tête carrée 1/4 po -20 x 1/2 po (1/4") - 20 x 12,7 mm (1/2")	Tornillo de cabeza cuadrada de 6,4 mm (1/4") - 20 x 12,7 mm (1/2")	ST012200AV	ST012200AV	ST012200AV	ST012200AV	1
37		Electric motor	Clavette 3/16 sq x 1 1/2"	Chaveta de 4,8 mm (3/16") sq x 31,75 mm (1 1/4")	KE000903AV	KE000903AV	KE000903AV	KE000903AV	1
38		5/16"-18 Locknut	Moteur électrique	Motor eléctrico	MC018101AJ	MC018101AJ	MC018101AJ	MC018101AJ	1
39		5/16"-18 Hex head screw	Contre-écrou 5/16 po-18	Tuerca de 7,9 mm (5/16") -18	ST146000AV	ST146000AV	ST146000AV	ST146000AV	6
40		Compression connector assembly	Vis à tête hexagonale 5/16 po -18	Tornillo hex de 7,9 mm (5/16") -18	ST016000AV	ST016000AV	ST016000AV	ST016000AV	6
41		Pump	Assemblage de compression	Ensamblaje de compresion	ST018300AV	ST018300AV	ST018300AV	ST018300AV	1
42		Oil drain plug	Pompe	Cabezal	VS260000BK	VS260000BK	VS260000BK	VT470200BK	1
43		5/16"-12 x 3/4" Self tapping screw	Bouchon de vidange d'huile	Tapón para el drenaje de aceite	ST072915AV	ST072915AV	ST072915AV	ST072915AV	1
44		Bolt	Vis autoforeuse 5/16 po-12 x 3/4 po	Tornillo autrosicante 7,9 mm (5/16") - 12 x 19,1 mm (3/4")	ST016500AV	ST016500AV	ST016500AV	ST016500AV	4
45		Warning label	Boulon	Perno	ST070625AV	ST070625AV	ST070625AV	ST070625AV	1
46		5/16" Washer	Décalcomanie d'avertissement	Etiquetas de advertencia	DK630000AV	DK630000AV	DK630000AV	DK630000AV	1
47		Inspection port reducer 2" x 1/4"	Rondelle 5/16 po	Arandela 7,9 mm (5/16")	ST011200AV	ST011200AV	ST011200AV	ST011200AV	5
48		Inspection port o-ring	Raccord de réduction de porte de inspection 2 po x 1/4 po	Reductor de orificio de inspección 5,08 x 6,4 mm (2" x 1/4")	PG201004AV	PG201004AV	PG201004AV	PG201004AV	1
49		Inspection port plug 2"	Joint rouge de porte de inspection	Anillo en o para el orificio de inspección	ST071091AV	ST071091AV	ST071091AV	ST071091AV	2
50		1/4" Nipple	Bouchon de porte de inspection 2 po	AConector de orificio de inspección 5,08 cm (2")	PG201001AV	PG201001AV	PG201001AV	PG201001AV	1
51		Axle bolt	Raccord 1/4 po	Niple de 6,4 mm (1/4")	ST070324AV	ST070324AV	ST070324AV	ST070324AV	1
52		Axle nut	Boulon d'arbre de roue	Perno del eje	—	—	—	ST033400AV	2
53		Not shown	Ecrou d'arbre de roue	Tuerca del eje	—	—	—	ST033500AV	2
Δ			Pas indiquée	No se muestra	—	—	—	—	—