

For Replacement Parts or Technical Assistance, call 1-800-543-6400
Pour Pièces De Rechange ou assistance technique,
appeler 1-800-543-6400
Para ordenar repuestos o Asistencia Técnica,
sírvase llamar al concesionario más cercano a su domicilio

Please provide following information:

- Model number
- Stamped-in code
- Part description and number as shown in parts list

S'il vous plaît fournir l'information suivante:

- Numéro du modèle
- Code Estampé
- Description et numéro de la pièce

Sírvase darnos la siguiente información:

- Número del modelo
- Número de Serie o código con fecha (de haberlo)
- Descripción y número del repuesto según la lista de repuestos

Address parts correspondence to:

Correspondance:
 Puede escribirnos a:
 Campbell Hausfeld
 Attn: Customer Service
 100 Production Drive
 Harrison, OH 45030 U.S.A.

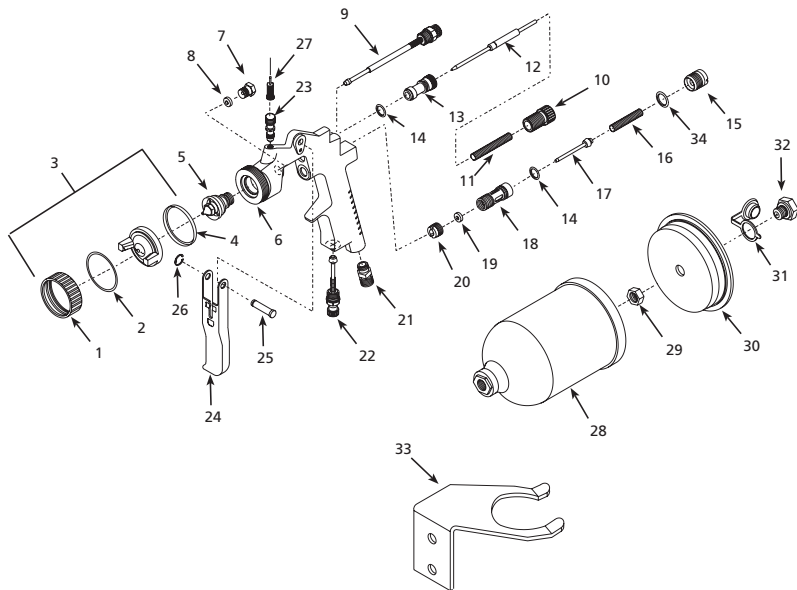


Figure 2 - Replacement Parts Illustration
 Figure 2 - Illustration de Pièces de Rechange
 Figura 2 - Ilustración de los Repuestos

Replacement Parts List

Ref. No.	Description	Part Number	Qty.	Ref. No.	Description	Part Number	Qty.
1	Lock ring	--	1	23	Fluid inlet, 17 mm Hex.	DH785100AV	1
2	Washer	▲	1	24	Trigger	DH753300AV	1
3	Air cap assembly (Items 1,2, & 4)	PH0167000AV	1	25	Trigger stud	▲	1
4	Retaining ring	▲	1	26	E-ring cap	▲	1
5	Fluid nozzle (1.4 mm)	PH016800AV	1	27	Push-in filter	PH015800AV	1
6	Gun body	DH785000AV	1	28	Gravity cup assembly	PH015900AV	1
7	Fluid packing nut, 9 mm Hex.	▲■	1	29	Lid nut	▼	1
8	Fluid packing	▲■	1	30	Push-in lid	▼	1
9	Pattern control assembly	DH751800AV	1	31	Vent cap	▼	1
10	Fluid control knob	●	1	32	Vent body	▼	1
11	Fluid control spring	▲●	1	33	Hanging hook	PH016400AV	1
12	Fluid needle (1.4 mm)	PH017000AV	1	34	Air valve O-ring	◆	1
13	Fluid control body, 8 mm Hex.	●	2	REPAIR AND MAINTENANCE KITS AVAILABLE			
14	O-ring	▲◆◆	2	▲	Gasket/rebuild kit	DH750100AV	1
15	Air valve cap	◆	1	■	Fluid packing kit	DH750200AV	1
16	Air valve spring	▲◆	1	●	Fluid control kit	DH750300AV	1
17	Air valve assembly	◆	1	◆	Air valve kit	DH750500AV	1
18	Air valve body, 6 mm Hex.	◆	1	▼	Cup lid assembly	PH016600AV	1
19	Air valve packing	▲◆	1	1.6 mm Needle/Nozzle/Air cap kit (optional nozzle size set)			
20	Air valve packing nut	▲◆	1				
21	Air inlet, 1/4" NPS, 15 mm Hex.	DH753000AV	1				
22	Air adjusting valve assembly, 1/2" Hex.	DH753100AV	1				

Liste De Pièces De Rechange

Nº de Ref.	Description	Número de Pièce	Qté.	Nº de Ref.	Description	Número de Pièce	Qté.
1	Bague-frein	--	1	22	Soupape de réglage d'air équipée 1/2 po Hex.	DH753100AV	1
2	Rondelle	▲	1	23	Arrivée de fluide, 17 mm Hex.	DH785100AV	1
3	Capuchon d'air équipé (Article 1, 2, et 4 inclus)	PH0167000AV	1	24	Gâchette	DH753300AV	1
4	Bague de retenue	▲	1	25	Tige de gâchette	▲	1
5	Buse de fluide (1.4 mm)	PH016800AV	1	26	Capuchon de bague en E	▲	1
6	Corps de pistolet	DH785000AV	1	27	Filtre pousoir	PH015800AV	1
7	Écrou d'étanchéité de fluide, 9 mm Hex.	▲■	1	28	Capuchon de gravité équipé	PH015900AV	1
8	Garniture de fluide	▲■	1	29	Écrou de couvercle	▼	1
9	Contrôle de configuration équipé	DH751800AV	1	30	Couvercle pousoir	▼	1
10	Bouton de contrôle de fluide	●	1	31	Bouchon à événements	▼	1
11	Ressort de contrôle de fluide	▲●	1	32	Corps d'événements	▼	1
12	Aiguille de fluide (1.4 mm)	PH017000AV	1	33	Crochet de suspension	PH016400AV	1
13	Corps de contrôle de fluide, 8 mm Hex.	●	2	34	Joint torique	◆	1
14	Joint torique	▲◆◆	2	NÉCESSAIRES DE RÉPARATION ET D'ENTRETIEN DISPONIBLES			
15	Capuchon de soupape d'air	◆	1	▲	Nécessaire de joints d'étanchéité/remis en état	DH750100AV	1
16	Ressort de soupape d'air	▲◆	1	■	Nécessaire de garnitures de fluide	DH750200AV	1
17	Soupape d'air équipée	◆	1	●	Nécessaire de contrôle de fluide	DH750300AV	1
18	Corps de soupape d'air, 6 mm Hex.	◆	1	◆	Nécessaire de soupape d'air	DH750500AV	1
19	Garniture de soupape d'air	▲◆	1	▼	Couvercle de godet équipé	PH016600AV	1
20	Écrou d'étanchéité de soupape d'air	▲◆	1	Juego de aguja de 1,6 mm/boquilla/tapa de aire (trousse optionnelle de tailles de buse)			
21	Arrivée d'air, 6,4 mm (1/4 po) NPS, 15 mm Hex.	DH753000AV	1				