

Lista de peças de substituição

No. de Ref	Descrição	Número de Repuesto	Ctd	No. de Ref	Descrição	Número de Repuesto	Ctd	No. de Ref	Descrição	Número de Repuesto	Ctd
1	Tomada do Mecanismo do Gatilho	●	1	26	Placa terminal posterior	◆	1	51	Deflector de escape	★	1
2	Mola do Gatilho	●	1	27	Cilindro	◆	1	52	Vedação Deflector Escape	★	1
3	Esfera do Gatilho	●	1	28	Lâminas/Pás do Motor	◆	6	53	Casquillo de Reversão	○	1
4	Assento da Esfera	●	1	29	Rotor	◆	1	54	Válvula de Reversão	○	1
5	Pino do Gatilho	●	1	30	Placa terminal frontal	◆	1	55	Anel em "O"	○	2
6	Arruela de fixação bipartida	△■	2	31	Tela de Escape	★	1	56	Alavanca de Reversão	○	1
7	Parafuso de Cabeça Cilíndrica	△■	2	32	Caixa do Motor	◆	1	57	Pino de rotação	○	2
8	Mola do Regulador	△	1	33	Porca Hexagonal	■	4	58	Grelha de entrada	●	1
9	Esfera do Regulador	△	1	---	---	---	4	59	Mola	○	1
10	Botão do Regulador	△	1	35	Caixa de rolamento frontal	◆	1	60	Esfera	○	1
11	Pino de rotação	△	1	36	Rolamento Frontal	◆	1	61	Rondelles de blocage	■	4
12	Placa de Regulagem	△	1	37	Vedação Frontal	▲	1	62	Chave hexagonal de 5 mm	■	1
13	Anel em "O"	△	1	38	Caixa dos marteletes	SV023800AV	1	CONJUNTOS DE PEÇAS DE REPOSIÇÃO			
14	Válvula do Regulador	△	1	39	Marteletes Duplos Jumbo	□	2	■	Jogo de Parafusos	SV215702AV	
15	Casquillo do Regulador	△	1	40	Pino do martelete	□	2	●	Conjunto válvulas do gatilho	SV215703AV	
16	Entrada	●	1	41	Bigorna	□	1	◆	Placa terminal / palhetas / conjunto de mancais	SV215704AV	
17	Parafuso de Fixação	●	1	42	Casquillo da bigorna	◆	1	□	Mecanismo de impacto completo	SV215705AV	
18	Pino do Gatilho	△	2	43	Caixa de Impacto	SV024200AV	1	○	Conjunto Mecanismo Reversão	SV215706AV	
19	Gatilho	△	1	44	Arruela de fixação bipartida	■	4	△	Conjunto do Regulador	SV215707AV	
20	Cabo da Pistola	SV022000AV	1	45	Parafuso de Cabeça Cilíndrica	■	4	★	Nécessaire d'échappement	SV215708AV	
21	Parafuso de Cabeça Cilíndrica	■	4	46	Parafuso Porta de Óleo	■	1	▲	Conjunto de lacre e vedação	SV215709AV	
22	Arruela de fixação bipartida	■	4	47	Anel em "O"	■	1				
23	Vedação Placa Traseira	▲	1	48	Parafuso de Cabeça Cilíndrica	■	4				
24	Rolamento Traseiro	◆	1	49	Cabo Fixo	SV024800AV	1				
25	Pino de Alinhamento	◆	1	50	Parafuso de Cabeça Cilíndrica	★■	2				

Lista de repuestos

No. de Ref	Descrição	Número de Repuesto	Ctd	No. de Ref	Descrição	Número de Repuesto	Ctd	No. de Ref	Descrição	Número de Repuesto	Ctd
1	Tapón del mecanismo del gatillo	●	1	26	Placa posterior	◆	1	51	Deflector del orificio de salida	★	1
2	Resorte del gatillo	●	1	27	Cilindro	SV022700AV	1	52	Junta del deflector del orificio de salida del aire	★	1
3	Esfera del gatillo	●	1	28	Cuchillas/paletas del motor	◆	6	53	Casquillo de avance/retroceso	○	1
4	Asiento de la esfera	●	1	29	Rotor	SV022900AV	1	54	Válvula de avance/retroceso	○	1
5	Clavija del gatillo	●	1	30	Placa frontal	◆	1	55	Anillo en O	○	2
6	Arandela de presión de seguridad	△■	2	31	Tela de alambre del orificio de salida del aire	★	1	56	Palanca de avance/retroceso	○	1
7	Tornillo de cabeza tubular	△■	2	32	Cubierta del motor	SV023200AV	1	57	Clavija	○	2
8	Resorte del regulador	△	1	33	Tuerca hexagonal	■	4	58	Rejilla de entrada	●	1
9	Esfera del regulador	△	1	---	---	---	4	59	Resorte	○	1
10	Perilla del regulador	△	1	35	Sello del orificio de lubricación	◆	1	60	Bola	○	1
11	Clavija	△	1	36	Cojinete delantero	◆	1	61	Arandelas de presiones	■	4
12	Placa del regulador	△	1	37	Junta anterior	▲	1	62	Llave hexagonal de 5mm	■	1
13	Anillo en O	△	1	38	Carcasa del martillo	SV023800AV	1				
14	Válvula del regulador	△	1	39	Martillo doble extra grande	□	2	JUEGOS DE REPUESTOS			
15	Casquillo del regulador	△	1	40	Clavija del martillo	□	2	■	Juego de tornillo	SV215702AV	
16	Entrada	●	1	41	Yunque	□	1	●	Ensamble de la válvula del gatillo	SV215703AV	
17	Tornillo fijador	●	1	42	Buje del yunque	◆	1	◆	Kit de placa posterior/paletas/cojinetes	SV215704AV	
18	Clavija del gatillo	△	2	43	Cubierta del mecanismo de impacto	SV024200AV	1	□	Juego de piezas del mecanismo de impacto	SV215705AV	
19	Gatilho	△	1	44	Arandela de presión	■	4	○	Juego del mecanismo de avance/retroceso	SV215706AV	
20	Mango de la pistola	SV022000AV	1	45	Tornillo de cabeza tubular	■	4	△	Juego de piezas del regulador	SV215707AV	
21	Tornillo de cabeza tubular	■	4	46	Tornillo del orificio de lubricación	■	1	★	Kit del orificio de salida	SV215708AV	
22	Arandela de presión de seguridad	■	4	47	Anillo en O	■	1	▲	Kit de junta y sello	SV215709AV	
23	Junta de la placa posterior	▲	1	48	Tornillo de cabeza tubular	■	4				
24	Cojinete posterior	◆	1	49	Agarradera fija	SV024800AV	1				
25	Clavija de alineación	◆	1	50	Tornillo de cabeza tubular	★■	2				



1" Snub Nose Impact Wrench
Clé à chocs à bout très court de 25 mm (1po)
Parafusadeira de impacto de 2,54 cm ponta curta
Pistola de impacto de 2,54 cm con vastago corto

Replacement Parts Manual
 Manuel de pièces de rechange
 Manual de peças de substituição
 Manual y lista de repuestos

SA2157

Description

This one inch impact wrench is designed for heavy equipment and truck repair professionals. Provides sturdy dependability for heavy duty farm and truck equipment work. A two stage air compressor is required.

Description

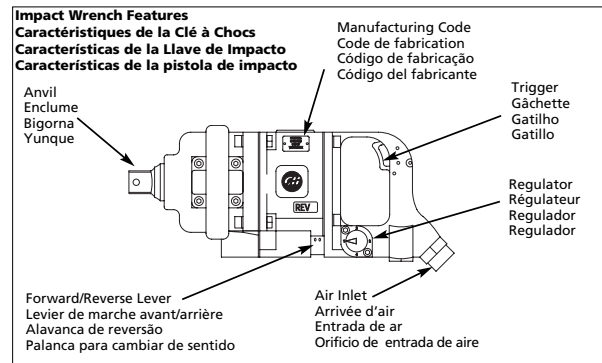
La clé à choc de 25 mm ou un pouce est conçue pour les professionnels qui font la réparation d'équipement lourd et de camions. Robuste et fiable pour les travaux à grande puissance sur la ferme et avec les camions. Un compresseur à deux étages est requis.

Descrição

Esta parafusadeira de impacto de 2,54 cm é projetada para o uso profissional em reparos de caminhões e equipamentos pesados. Proporciona sólida segurança nos trabalhos realizados em caminhões e equipamentos pesados em fazendas. É necessário o uso de um compressor de duas fases.

Descripción

Esta pistola de impacto de 2,54 cm está diseñada para profesionales de equipo pesado y reparación de camiones. Esta herramienta robusta y fiable puede utilizarse para trabajos con equipos agrícolas y camiones. Debe utilizar un compresor de aire de dos etapas.



Specifications

Avg SCFM & PSI	16.4 @ 90 PSIG (18% usage)
Continuous SCFM	91.3 @ 90 PSIG (100% usage)
Max Torque	1500 ft.lb
Working Torque	250-1200 ft.lb
Impact Mechanism Type	Twin Hammer
Bolt Capacity	1 1/4"
Air Inlet	1/2-14 NPT (Female)
Drive	1" Sq
Weight	24 lbs.

Spécifications

m ³ /min moyen et kPa	0,46 @ 621 kPa (usage 18%)
m ³ /min continu	2,58 @ 621 kPa (usage 100%)
Couple Max	207,45 kg m
Couple de Service	34,5-165,9 kg m
Type de mécanisme de chocs	Double Marteau
Capacité de boulon	1 1/4 po
Arrivée d'air	1/2-14 (po) NPT (Femelle)
Entraînement	1 po carré
Poids	10,9 kg

Especificações

m ³ /min médio e bar	0,46 @ 6,21 bar (18% de uso)
m ³ /min contínuo	2,58 @ 6,21 bar (100% de uso)
Torque máximo	207,45 kg m
Torque de trabalho	34,5-165,9 kg m
Tipo de mecanismo de impacto	Martelo duplo
Bolt Capacity	1 1/4"
Entrada de ar	1/2-14 NPT (Interior)
Impulso	2,54 cm (1" Sq)
Peso	10,9 kg

Especificaciones

m ³ /min promedio y bar	0,46 @ 6,21 bar (18% de uso)
m ³ /min contínuo	2,58 @ 6,21 bar (100% de uso)
Torsión Máx	207,45 kg m
Torsión de trabajo	34,5-165,9 kg m
Tipo de mecanismo de impacto	martillos dobles
Capacidad del perno	3,18 cm (1 1/4")
Admisión de aire	1/2-14 NPT (Interior)
Impulsión	2,54 cm (1" Sq)
Peso	10,9 kg

For replacement parts or technical assistance, call 1-800-543-6400

Pour pièces de rechange ou assistance technique, appeler 1-800-543-6400

Para peças de reposição ou assistência técnica, entre em contato com o seu distribuidor local.

Para ordenar repuestos o asistencia técnica, sírvase llamar al distribuidor más cercano a su domicilio.

Address any correspondence to:
 Adresser toute correspondance à :
 Envie as correspondências para:
 Dirija toda la correspondencia a:
 Campbell Hausfeld
 Attn: Customer Service
 100 Production Drive
 Harrison, OH 45030 U.S.A.

Please provide following information:

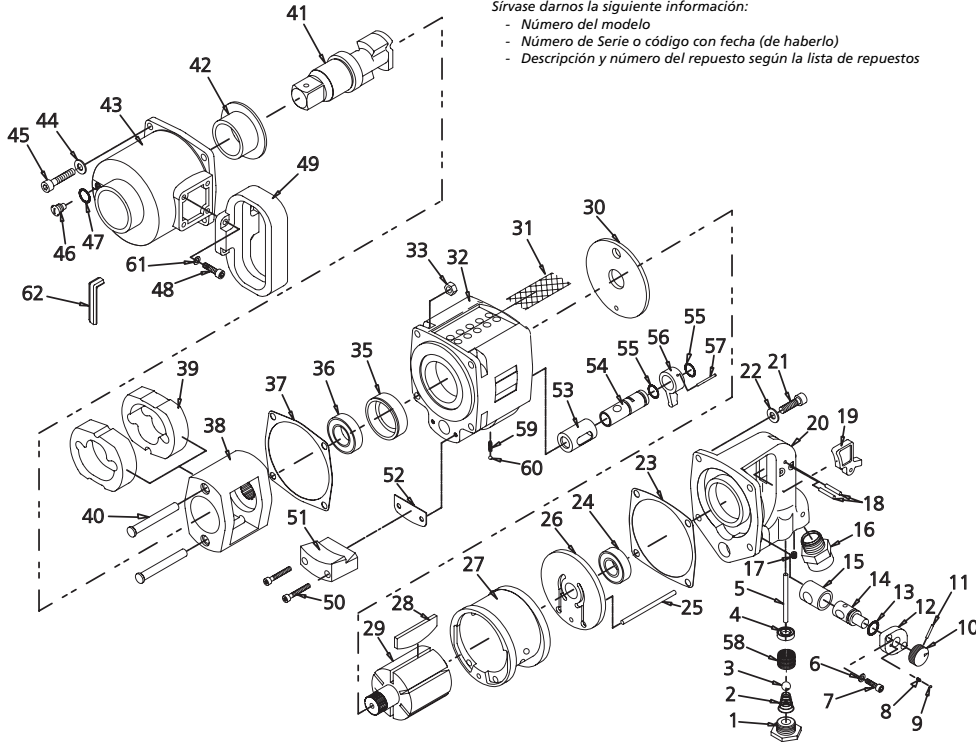
- Model number
- Stamped-in code
- Part description and number as shown in parts list

S'il vous plaît fournir l'information suivante:

- Numéro du modèle
- Code Estampé
- Description et numéro de la pièce

Favor fornecer as seguintes informações:

- Número do modelo
 - Número de série (caso haja algum)
 - Descrição da peça e número conforme mostrado na lista abaixo
- Sírvase darnos la siguiente información:
- Número del modelo
 - Número de Serie o código con fecha (de haberlo)
 - Descripción y número del repuesto según la lista de repuestos



Replacement Parts List

Ref. No.	Description	Part Number	Qty	Ref. No.	Description	Part Number	Qty	Ref. No.	Description	Part Number	Qty
1	Trigger Mechanism Plug	●	1	26	Rear End Plate	◆	1	51	Exhaust Deflector	★	1
2	Trigger Spring	●	1	27	Cylinder	SV022700AV	1	52	Exhaust Deflector Gasket	★	1
3	Trigger Ball	●	1	28	Motor Vanes/Blades	◆	6	53	Forward/Reverse Bushing	○	1
4	Ball Seat	●	1	29	Rotor	SV022900AV	1	54	Forward/Reverse Valve	○	1
5	Trigger Pin	●	1	30	Front End Plate	◆	1	55	O-ring	○	2
6	Split Lock Washer	△■	2	31	Exhaust Screen	★	1	56	Forward/Reverse Lever	○	1
7	Socket Head Cap Screw	△■	2	32	Motor Housing	SV023200AV	1	57	Roll Pin	○	2
8	Regulator Spring	△	1	33	Hex Nut	■	4	58	Inlet Screen	●	1
9	Regulator Ball	△	1	--	----	--	--	59	Spring	○	1
10	Regulator Knob	△	1	35	Front Bearing Housing	◆	1	60	Ball	○	1
11	Roll Pin	△	1	36	Front Bearing	◆	1	61	Lock Washers	■	4
12	Regulator Plate	△	1	37	Front Gasket	▲	1	62	5 mm Hex Wrench	■	1
13	O-ring	△	1	38	Hammer Cage	SV023800AV	1				
14	Regulator Valve	△	1	39	Double Jumbo Hammer	□	2	REPLACEMENT PART KITS			
15	Regulator Bushing	△	1	40	Hammer Pin	□	2	■	Screw kit	SV215702AV	
16	Inlet	●	1	41	Anvil	□	1	●	Trigger valve assembly kit	SV215703AV	
17	Set Screw	●	1	42	Anvil Bushing	◆	1	◆	End plate/vanes/ bearings kit	SV215704AV	
18	Trigger Pin	△	2	43	Impact Housing	SV024200AV	1	□	Impact mechanism kit	SV215705AV	
19	Trigger	△	1	44	Split Lock Washer	■	4	○	Forward/reverse mechanism kit	SV215706AV	
20	Pistol Grip Handle	SV022000AV	1	45	Socket Head Cap Screw	■	4	△	Regulator kit	SV215707AV	
21	Socket Head Cap Screw	■	4	46	Oil Port Screw	■	1	★	Exhaust kit	SV215708AV	
22	Split Lock Washer	■	4	47	O-ring	■	1	▲	Gasket and Seal kit	SV215709AV	
23	Rear End Plate Gasket	▲	1	48	Socket Head Cap Screw	■	4				
24	Rear Bearing	◆	1	49	Dead Handle	SV024800AV	1				
25	Alignment Pin	◆	1	50	Socket Head Cap Screw	★■	2				

Liste de pièces de rechange

N°de Réf.	Description	Número de Peça	Qté.	N°de Réf.	Description	Número de Peça	Qté.	N°de Réf.	Description	Número de Peça	Qté.
1	Fiche du mécanisme de gâchette	●	1	26	Plaque d'extrémité, arrière	◆	1	51	Déflecteur d'échappement	★	1
2	Ressort de gâchette	●	1	27	Cylindre	SV022700AV	1	52	Joint d'étanchéité du déflecteur d'échappement	★	1
3	Bille de gâchette	●	1	28	Pale / lame de moteur	◆	6	53	Douille de marche avant/arrière	○	1
4	Siège de bille	●	1	29	Rotor	SV022900AV	1	54	Soupape de marche avant/arrière	○	1
5	Goupille de gâchette	●	1	30	Plaque extrémité, avant	◆	1	55	Joint torique	○	2
6	Rondelle-frein fendue	△■	2	31	Grillage d'échappement	★	1	56	Levier de Marche Avant-Arrière	○	1
7	Vis d'assemblage à tête creuse	△■	2	32	Carter de moteur	SV023200AV	1	57	Goupille-ressort	○	2
8	Ressort du régulateur	△	1	33	Tuerca hexagonal	■	4	58	Grillage d'admission	●	1
9	Bille du régulateur	△	1	--	----	--	--	59	Ressort	○	1
10	Bouton de régulateur	△	1	35	Boîtier de palier avant	◆	1	60	Roulement	○	1
11	Goupille-ressort	△	1	36	Palier avant	◆	1	61	Rondelles de blocage	■	4
12	Plaque du régulateur	△	1	37	Joint d'étanchéité avant	▲	1	62	5mm Clé hexagonale	■	1
13	Joint torique	△	1	38	Cage de marteau	SV023800AV	1				
14	Soupape de régulateur	△	1	39	Double Jumbo Hammer	□	2				
15	Douille du régulateur	△	1	40	Goupille de marteau	□	2				
16	Entrée	●	1	41	Enclume	□	1	NÉCESSAIRES DE PIÈCES DE RECHANGE			
17	Vis de pression	●	1	42	Douille d'enclume	◆	1	■	Jue de vis	SV215702AV	
18	Goupille de gâchette	△	2	43	Boîtier à impact	SV024200AV	1	●	Montage de la soupape de gâchette	SV215703AV	
19	Gâchette	△	1	44	Rondelle-frein fendue	■	4	◆	Trousse de douilles/aubes/ plaque d'extrémité	SV215704AV	
20	Manche à serrage pistolet	SV022000AV	1	45	Vis d'assemblage à tête creuse	■	4	□	Nécessaire de mécanisme de choc	SV215705AV	
21	Vis d'assemblage à tête creuse	■	4	46	Vis d'orifice d'huile	■	1	○	Trousse de douilles/aubes/ plaque d'extrémité	SV215706AV	
22	Rondelle-frein fendue	■	4	47	Joint torique	■	1	△	Nécessaire de régulateur	SV215707AV	
23	Joint d'étanchéité de plaque d'extrémité arrière	▲	1	48	Vis d'assemblage à tête creuse	■	4	★	Nécessaire d'échappement	SV215708AV	
24	Palier arrière	◆	1	49	Manette de sécurité	SV024800AV	1	▲	Trousse de joint d'étanchéité et garniture étanche	SV215709AV	
25	Goupille de centrage	◆	1	50	Vis d'assemblage à tête creuse	★■	2				