

Stationary Two-Stage Air Compressor



Description

Industrial / commercial cast iron air compressor units are intended to provide compressed air to power pneumatic tools and equipment.



Specifications

Models CE800000 and CE800100

Motor HP: 10

Displacement CFM: 43.1

Delivery CFM: 34.1

Max Pressure: 175 psi

Pump RPM: 700

Unit Weight: 835 lbs.

NOTE: Model CE800100 includes a factory-mounted starter

Model #: _____

Serial #: _____

Date of Purchase: _____

Retain these numbers for future reference.

FRANÇAISE: Page 5

ESPAÑOL: Página 9

For Replacement Parts or Technical Assistance, Call 1-800-543-6400

Please provide following information:

- Model number
- Serial number (if any)
- Part description and number as shown in parts list

Address any correspondence to:

Campbell Hausfeld
Attn: Customer Service
100 Production Drive
Harrison, OH 45030 U.S.A.

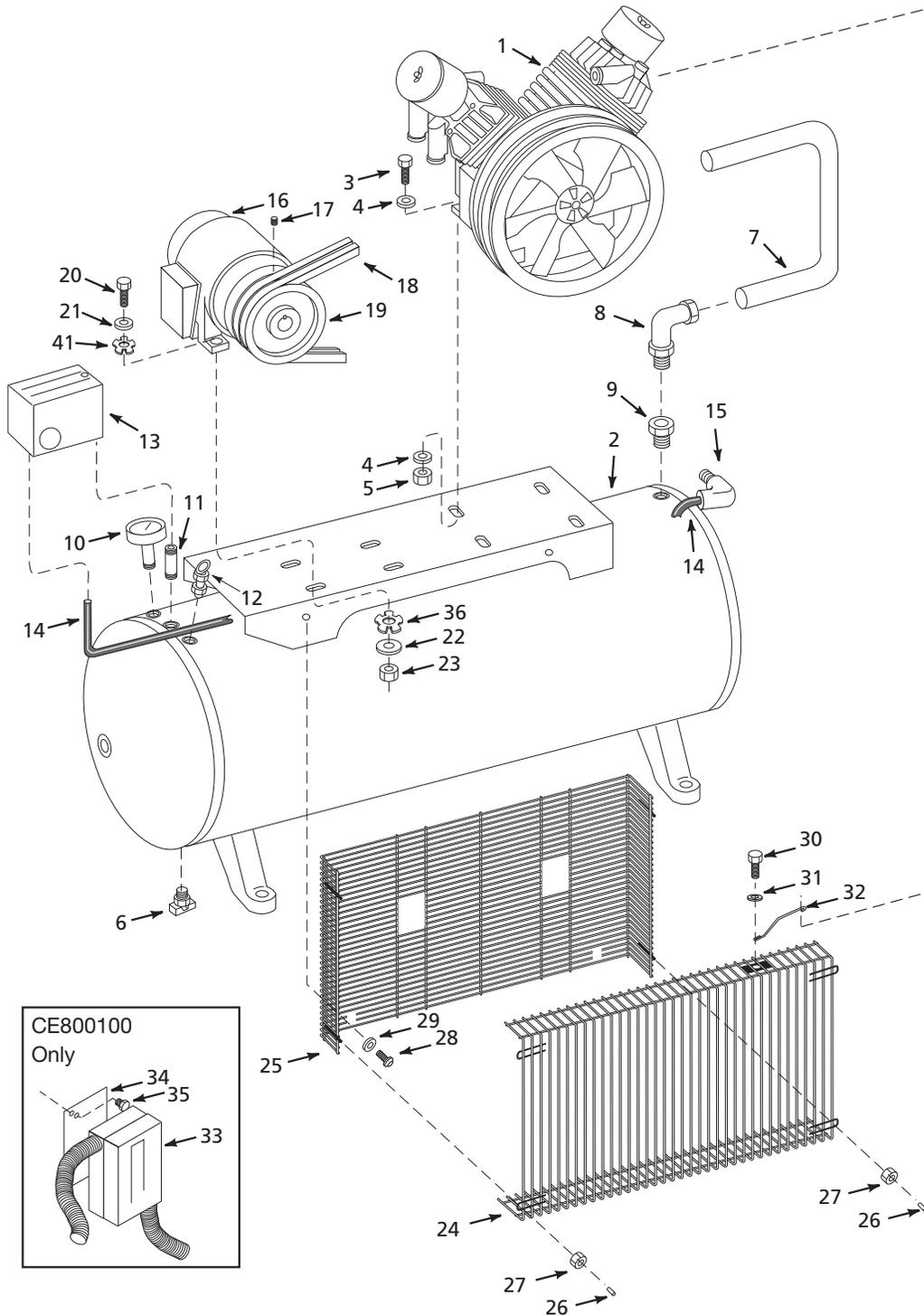


Figure 1 - Repair Parts Illustration

Replacement Parts List

Ref. No.	Description	Part Number	Qty.
1	◆ Air compressor pump	CI100000PD	1
2	Tank, 120 gallon	TF003703CG	1
3	1/2 inch-13 x 1-1/2 Hex head screw	*	4
4	1/2 inch Washer	*	8
5	1/2 inch-13 Hex nut	*	4
6	3/8 inch NPT Drain cock	ST127700AV	1
7	Tube, 120 gallon tank	TX031900AP	1
8	90° Compression fitting	ST072233AV	1
9	3/4 inch Check valve	CV003205AV	1
10	1/4 inch NPT, 300 psi pressure gauge	GA031901AV	1
11	1/4 inch-18 x 2-3/4 Pipe nipple	ST070387AV	1
12	Safety valve	V-215200AV	1
13	● Pressure switch, 145/175 psi	CW207561AV	1
14	Copper tube	R-060600AP	4 feet / 1,22 m
15	Compression fitting	ST015500AV	1
16	Motor, 10 HP, 3 phase	MC024200IP	1
17	5/16 inch-18 x 1/2 inch Set screw	*	2
18	Belt, B-68, V section	BT022100AV	2
19	Pulley, 6.4 inch P.D.	PU008002AV	1
20	3/8 inch-16 x 1-1/4 inch Screw	*	4
21	3/8 inch Washer	ST070914AV	4
22	7/16 inch Washer	ST070916AV	4
23	3/8 inch-16 Nut	ST033500AV	4
24	Belt guard, front	BG217000AV	1
25	Belt guard, back	BG217100AV	1
26	Cap	ST075400AV	5
27	Nut	ST116201AV	5
28	Bolt	ST016500AV	2
29	Washer	ST011200AV	2
30	1/4 inch-20 x 3/4 inch Bolt	ST074415AV	2
31	Washer	ST070910AV	2
32	Beltguard bracket	TF063200AV	1
33	▲ Magnetic starter assembly	ST122007AJ	1
34	▲ Magnetic starter bracket	BG215300AV	1
35	▲ Bracket bolts	ST016500AV	2
36	3/8 inch External tooth washer	*	2
37	△ Tank Plugs 120 gallon horizontal		
	2 inch Plug	PG201001AV	1
	2 inch - 1 inch Reducer bushing	PG201003AV	1
	O-ring	ST070190AV	2
38	△ Tank warning decals	DK634000AJ	1
39	▲△ Conversion kit	MP336402AJ	1
▲	Model CE800100 only		
●	Unloader valve available separately	CW000200AV	
◆	When ordering pump repair parts, see compressor nameplate for exact model number.		
*	Standard hardware item - available at your local hardware store.		
△	Not shown		

Compresseur D'Air Stationnaire À Deux Étages



Description

Les unités de compresseurs d'air de fonte commerciaux / industriels sont pour fournir de l'air comprimé pour alimenter les outils et l'équipement pneumatiques.



Spécifications

Modèles CE800000 et CE800100

Moteur HP: 10

Déplacement m³/min.: 1,22

Débit m³/min.: 0,97

Pression Max.: 1207 kPa

Pompe RPM: 700

Poids du Modèle: 378,76 kg

REMARQUE: Le modèle CE800100 inclut un démarreur monté en usine

No. de Modèle : _____

No. de Série : _____

Date d'Achat : _____

Garder ces numéros pour référence.

ENGLISH: Page 1

ESPAÑOL: Página 9

Pour pièces de rechange ou assistance technique, appeler 1-800-543-6400

S'il vous plaît fournir l'information suivante :

- Numéro de modèle
- Code imprimé sur l'outil
- Description de la pièce et son numéro

Adresser toute correspondance à :

Campbell Hausfeld
Attn: Customer Service
100 Production Drive
Harrison, OH 45030 U.S.A.

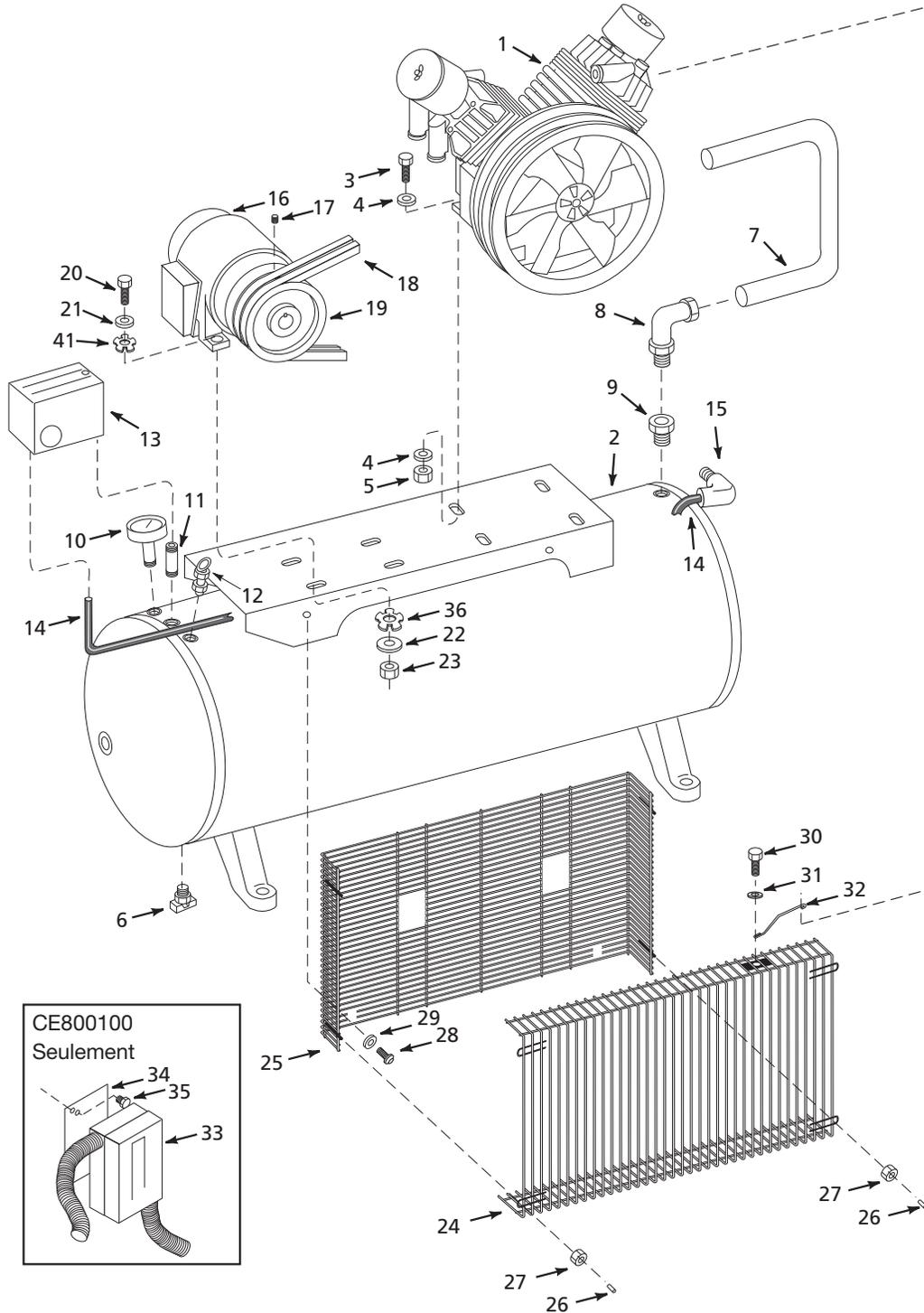


Figure 1 - Illustration des pièces de réparation

Liste de pièces de rechange

No. de Réf.	Description	Numéro de pièce	Qté.
1	◆ Pompe de compresseur d'air	CI100000PD	1
2	Reservoir, 454 litre	TF003703CG	1
3	Vis a tete hexagonale 1/2 po - 13 x 1-1/2 po	*	4
4	Rondelle 1/2 po	*	8
5	Ecrou hexagonal 1/2 po-13	*	4
6	Robinet de purge NPT 3/8 po	ST127700AV	1
7	Tuyau flexible, 454 litre	TX031900AP	1
8	Raccord de compression 90°	ST072233AV	1
9	Clapet 3/4 po	CV003205AV	1
10	Manometre 2068 kPa, 1/4 po NPT	GA031901AV	1
11	Mamelon de tuyau 1/4 po - 18 x 2-3/4 po	ST070387AV	1
12	Soupape de surete	V-215200AV	1
13	● Manostat, 1000/1207 kPa	CW207561AV	1
14	Tuyau de cuivre	R-060600AP	4 feet / 1,22 m
15	Raccord de compression	ST015500AV	1
16	Moteur, 10 HP, 3 phase	MC024200IP	1
17	Vis de pression 5/16 po - 18 x 1/2 po	*	2
18	Courroie, B-68, section V	BT022100AV	2
19	Poulie, 6,4 po P.D.	PU008002AV	1
20	Vis 3/8 po-16 x 1-1/4 po	*	4
21	Rondelle 3/8 po	ST070914AV	4
22	Rondelle 7/16 po	ST070916AV	4
23	Ecrou 3/8 po-16	ST033500AV	4
24	Carter de courroie, avant	BG217000AV	1
25	Carter de courroie, arriere	BG217100AV	1
26	Capuchon	ST075400AV	5
27	Ecrou	ST116201AV	5
28	Boulon	ST016500AV	2
29	Rondelle	ST011200AV	2
30	Boulon 1/4 po - 20 x 3/4 po	ST074415AV	2
31	Rondelle	ST070910AV	2
32	Support de carter de ourroie	TF063200AV	1
33	▲ Montage de demarreur magnetique	ST122007AJ	1
34	▲ Support de demarreur magnetique	BG215300AV	1
35	▲ Boulons de support	ST016500AV	2
36	Rondelle a dents externes, 3/8 po	*	2
37	△ Bouchons de reservior, 454,2 L horizontale		
	Bouchons, 2 po	PG201001AV	1
	Bague de reduction, 2 po - 1 po	PG201003AV	1
	Joint torique	ST070190AV	2
38	△ Décalomanies d'avertissement pour réservoir	DK634000AJ	1
39	▲△ Trousse de conversion	MP336402AJ	1
▲	Modele CE800100 seulement		
●	La soupape de déchargement est disponible séparément		CW000200AV
◆	En commandant les pièces de réparation de la pompe, consultez la plaque signalétique du compresseur pour le numéro de modèle exact.		
*	Article normal de quincaillerie - disponible à votre quincaillerie locale.		
△	Pas indiquée.		

Compresor de Aire Estacionario de 2 Etapas



Descripción

Las unidades de compresor de aire industriales/comerciales de hierro fundido fueron diseñadas para proporcionar aire comprimido a herramientas y equipos neumáticos.



Especificaciones

**Modelos CE800000 y
CE800100**

CP del Motor: 10

Desplazamiento m³/min.: 1,22

Suministro m³/min.: 0,97

Presión Max.: 12,07 bar

RPM del Cabezal: 700

Peso de la Unidad: 378,76 kg

NOTA: El modelo CE800100 incluye un encendido montado en fábrica

No. del Modelo: _____

No. de Serie: _____

Fecha de Compra: _____

Guarde estos números
para referencia en el futuro.

ENGLISH: Page 1

FRANÇAISE: Page 5

Para Ordenar Repuestos o Asistencia Técnica, Sírvese Llamar al Distribuidor Más Cercano a Su Domicilio

Sírvese proporcionar la siguiente información:

- Número de modelo
- Número de serie (si tiene)
- Descripción y número de la pieza como se muestra en la lista de repuestos

Dirija toda la correspondencia a:

Campbell Hausfeld
Attn: Customer Service
100 Production Drive
Harrison, OH 45030 U.S.A.

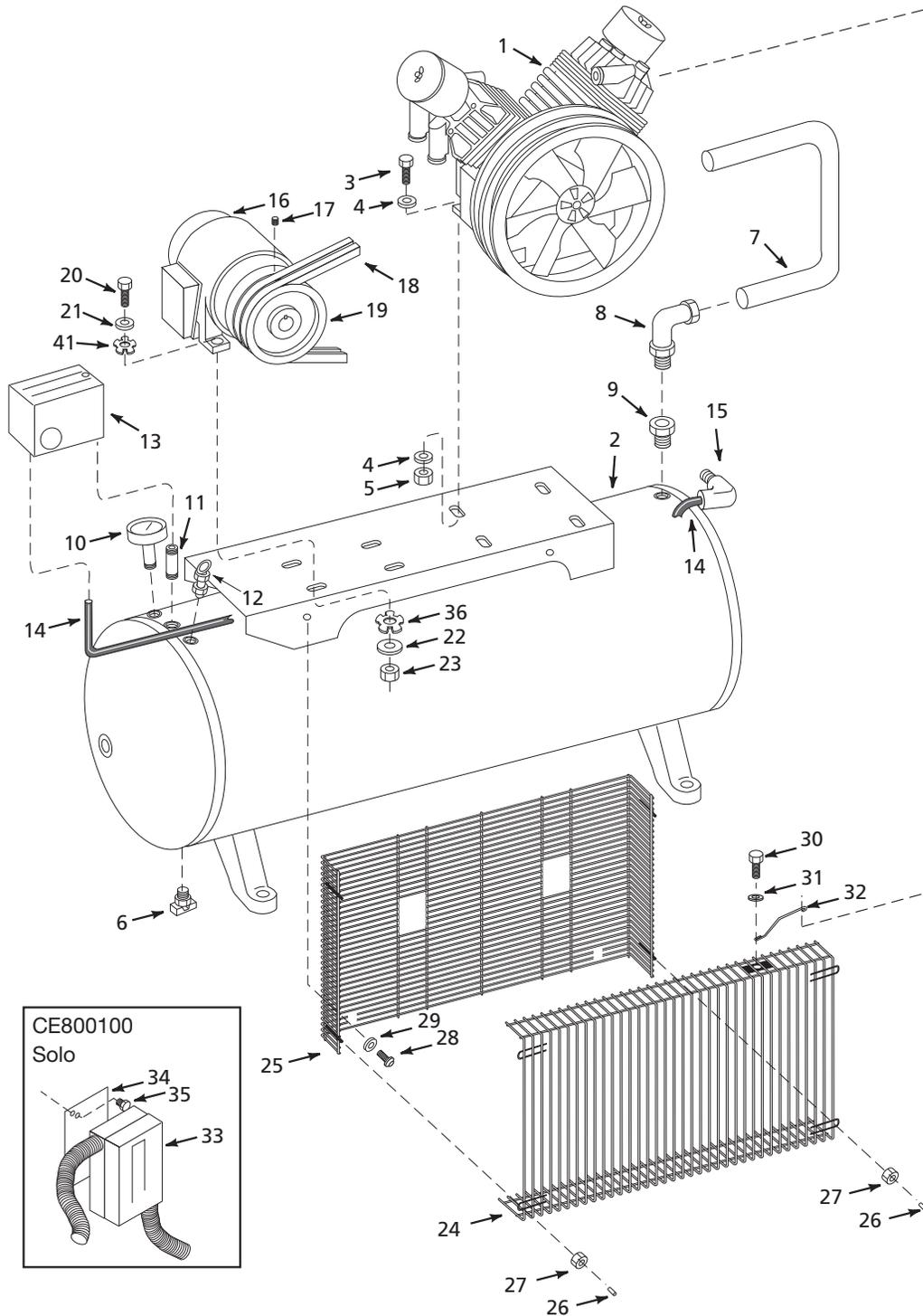


Figura 1 - Ilustración de las piezas de repuesto

Lista de piezas de repuesto

Nº. de Ref.	Descripción	Número del repuesto	Ctd.
1	◆ Cabezal para compresores de aire	CI100000PD	1
2	Tanque, 454 litro	TF003703CG	1
3	Tornillo hex de 12,7 mm (1/2 inch)-13 x 3,81 cm (1-1/2 inch)	*	4
4	Arandela, 12,7 mm (1/2 inch)	*	8
5	Tuerca, 12,7 mm (1/2 inch)-13	*	4
6	Llave de drenaje NPT 9,5 mm (3/8 inch)	ST127700AV	1
7	Tube, 454 litro	TX031900AP	1
8	Accesorio a compresion de 90°	ST072233AV	1
9	Valvula de chequeo de 19,1 mm (3/4 inch)	CV003205AV	1
10	Manometro 20,68 bar, 6,4 mm (1/4 inch) NPT	GA031901AV	1
11	Niple de 6,4 mm (1/4 inch) para tubo de 18 x 6,99 cm (2-3/4)	ST070387AV	1
12	Valvula de seguridad	V-215200AV	1
13	● Presostato, 10,00/12,07 bar	CW207561AV	1
14	Tubo de cobre	R-060600AP	4 feet / 1,22 m
15	Accesorio a compresion	ST015500AV	1
16	Motor, 10 CP, 3 fase	MC024200IP	1
17	Tornillo de 7,9 mm (5/16 inch)-18 x 12,7 mm (1/2 inch)	*	2
18	Cinta, B-68, seccion en "V"	BT022100AV	2
19	Polea, 16,3 cm (6,4 inch) P.D.	PU008002AV	1
20	Tornillo 9,5 mm (3/8 inch)- 16 x 3,18 cm (1-1/4 inch)	*	4
21	Arandela 9,5 mm (3/8 inch)	ST070914AV	4
22	Arandela 11,1 mm (7/16 inch)	ST070916AV	4
23	Tuerca 9,5 mm (3/8 inch-16)	ST033500AV	4
24	Tapa de la bandas (frontal)	BG217000AV	1
25	Tapa de las bandas (posterior)	BG217100AV	1
26	Tapón	ST075400AV	5
27	Tuerca	ST116201AV	5
28	Perno	ST016500AV	2
29	Arandela	ST011200AV	2
30	Perno, 6,4 mm (1/4 inch)- 20 x 19,1 mm (3/4 inch)	ST074415AV	2
31	Arandela	ST070910AV	2
32	Soporte de protector de faja	TF063200AV	1
33	▲ Conjunto de arrancador magnetico	ST122007AJ	1
34	▲ Soporte de arrancador magnetico	BG215300AV	1
35	▲ Pernos para soporte	ST016500AV	2
36	Arandela de 9,5 mm (3/8 inch) (de dientes externos)	*	2
37	△ Conectores para el tanque horizontal de 454,2 L		
	Tapon de 5,08 cm (2 inch)	PG201001AV	1
	Buje reductor de 5,08 cm - 2,54 cm (2 inch - 1 inch)	PG201003AV	1
	Anillo en O	ST070190AV	2
38	△ Etiquetas de advertencia del tanque	DK634000AJ	1
39	▲△ Kit de conversión	MP336402AJ	1
▲	Solo el modelo CE800100		
●	Valvula de descarga disponible por separador	CW000200AV	
◆	Al colocar un pedido de piezas para la reparación de una bomba, vea la placa de identificación del compresor para el número del modelo exacto.		
*	Artículo estándar de ferretería - disponible en su ferretería local.		
△	No se muestra		

