

Notes
Notas

Oiless Compressors
Compresseur Sans Huile
Compresores Sin Aceite

Replacement Parts Manual
Manuel de pièces de rechange
Manual de lista de repuestos

Model FP209001, FP209401

Description

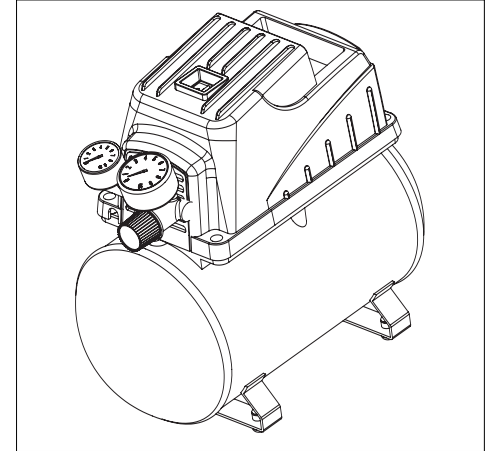
Oiless compressors are designed for do-it-yourselfers with a variety of home and automotive jobs. These units operate without oil. Compressed air from this unit will contain moisture. Install a water filter or air dryer if application requires dry air.

Description

Les compresseurs sans huile sont conçus pour les bricoleurs avec une variété de travaux domestiques et automobiles. Ces modèles fonctionnent sans huile. L'air comprimé de ce modèle sera humide. Installer un filtre pour l'eau ou un sècheur si votre application requiert l'air sec.

Descripción

Compresores sin aceite diseñados para los aficionados al bricolaje, con una variedad de trabajos domésticos y automotores. Estas unidades funcionan sin aceite. El aire comprimido que sale de esta unidad contiene humedad. Instale un filtro de humedad o un secador de aire si la aplicación requiere aire seco.



For Replacement Parts, call 1-800-543-6400

Pour les Pièces de Rechange, appeler 1-800-543-6400

Para ordenar repuestos, sírvase llamar al concesionario más cercano a su domicilio

Please provide following information: *S'il vous plaît fournir l'information suivante:* *Sírvase darnos la siguiente información:*

- Model number: _____
 - Stamped-in code: _____
 - Part description and number as shown in parts list
- Numéro du modèle: _____
 - Code Estampé: _____
 - Description et numéro de la pièce
- Número del modelo: _____
 - Número de Serie o código con fecha (de haberlo): _____
 - Descripción y número del repuesto según la lista de repuestos

Address parts correspondence to:

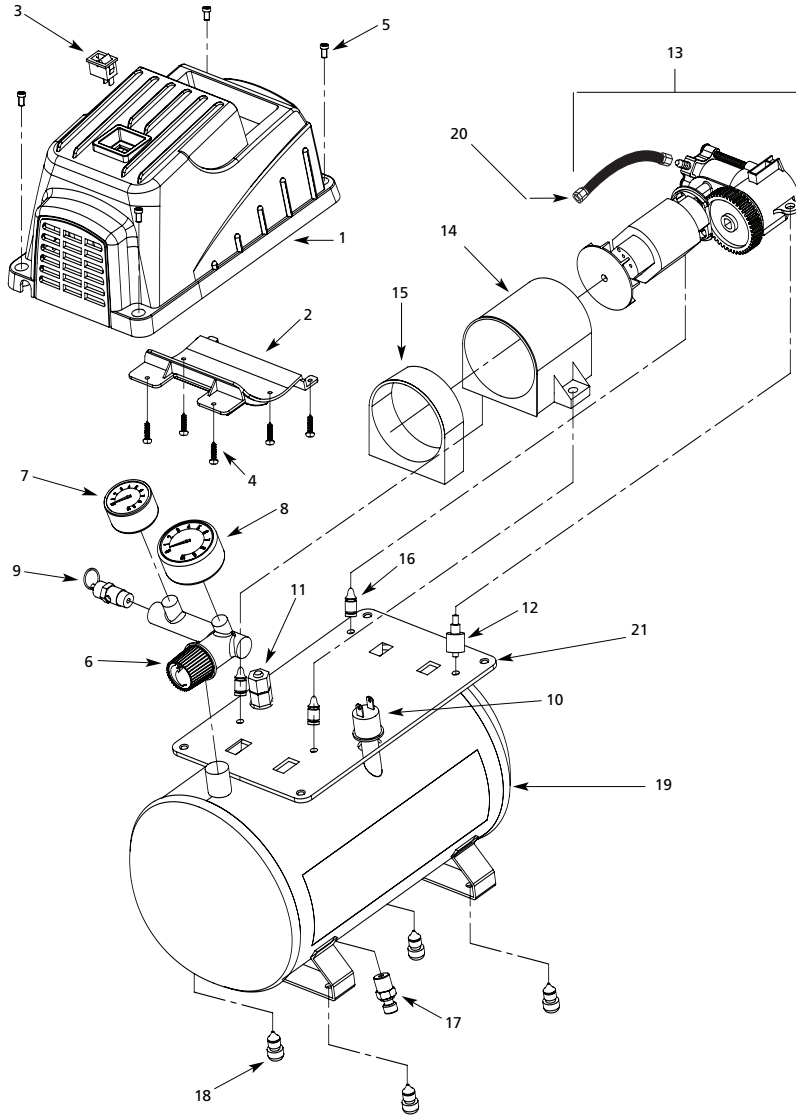
Campbell Hausfeld
Attn: Parts Department
100 Production Drive
Harrison, OH 45030 U.S.A.

Correspondance:

Campbell Hausfeld
Attn: Parts Department
100 Production Drive
Harrison, OH 45030 U.S.A.

Puede escribirnos a:

Campbell Hausfeld
Attn: Parts Department
100 Production Drive
Harrison, OH 45030 U.S.A.



Replacement Parts List

Ref. No.	Description	Part Number	Qty.	Ref. No.	Description	Part Number	Qty.
1	Shroud	●	1	16	Rubber feet (motor)	□	3
2	Shroud insert	●	1	17	Drain valve	D-1403	1
3	On/off switch	FP202833AV	1	18	Rubber feet (tank)	□	4
4	M3 x 10 screw	●	6	19	Tank	—	1
5	M6 x 1.0 x 10 screw	*	4	20	Exhaust tube	▼	1
6	Manifold	FP204835AV	1	21	Plastic base and fasteners (4)	●	5
7	Tank gauge	FP204012AV	1	REPLACEMENT PARTS KITS			
8	Regulator gauge	FP204013AV	1	●	Shroud kit	FP209034AV	
9	Safety valve	V-215102AV	1	■	Motor cover kit	FP202835AV	
10	Pressure switch	FP204836AV	1	□	Rubber feet kit	FP204833AV	
11	Check valve	FP204827AV	1		Accessories (5 pieces) – (Not Shown)	FP204008AV	
12	Rubber cushion & screw	FP202831AV, □	1	▼	Exhaust tube kit	FP202839AV	
13	Pump/motor assembly	FP209035AV	1	*	Standard hardware item - available at your local hardware store		
14	Motor cover	■	1	—	Not Available		
15	End cover	■	1				

Liste de Pièces de Rechange

www.chpower.com

N° de Ref.	Description	Número de pièce	Qté.	N° de Ref.	Description	Número de pièce	Qté.
1	Couvercle de protection	●	1	16	Pieds en caoutchouc (moteur)	□	3
2	Garniture d'épaulement	●	1	17	Robinet de purge	D-1403	1
3	Interrupteur Marche/Arrêt	FP202833AV	1	18	Pieds en caoutchouc (réservoir)	□	4
4	Vis M3 x 10	●	6	19	Réservoir	—	1
5	Vis M6 x 1.0 x 10	*	4	20	Tube d'échappement	▼	1
6	Collecteur	FP204835AV	1	21	Base de plastique et attaches	●	5
7	Manomètre de réservoir	FP204012AV	1	NECESSAIRES DE PIÈCES DE RECHANGE			
8	Régulateur	FP204013AV	1	●	Trousse d'épaulement	FP209034AV	
9	Soupape de sûreté	V-215102AV	1	■	Trousse de couvercle du moteur	FP202835AV	
10	Manostat	FP204836AV	1	□	Trousse de pieds de caoutchouc	FP204833AV	
11	Soupape de retenue	FP204827AV	1		Accessoires (5 pièces) – (Pas indiqué)	FP204008AV	
12	Coussin de caoutchouc et vis	FP202831AV, □	1	▼	Kit de conduit de ventilation	FP202839AV	
13	Montage de pompe/moteur	FP209035AV	1	*	Article normal de quincaillerie - disponible à votre quincaillerie locale		
14	Couvercle de moteur	■	1	—	Pas disponible		
15	Couvercle d'extrémité	■	1				

Liste de Repuestos

No. de Ref.	Descripción	Numero de pieza	Ctd.	No. de Ref.	Descripción	Numero de pieza	Ctd.
1	Tapa	●	1	16	Patas de caucho (motor)	□	3
2	Accesorio de la cubierta	●	1	17	Válvula de drenaje	D-1403	1
3	Interruptor de encendido/apagado	FP202833AV	1	18	Patas de caucho (tanque)	□	4
4	Tornillo M3 x 10	●	6	19	Tanque	—	1
5	Tornillo M6 x 1.0 x 10	*	4	20	tubo de escape	▼	1
6	Distribuidor	FP204835AV	1	21	Base de plástico y sujetadores	●	5
7	Manómetro del tanque	FP204012AV	1	JUEGOS DE REPUESTOS			
8	Regulador	FP204013AV	1	●	Juego de la cubierta	FP209034AV	
9	Válvula de seguridad	V-215102AV	1	■	Juego de la cubierta del motor	FP202835AV	
10	Presostato	FP204836AV	1	□	Juego de patas de caucho	FP204833AV	
11	Valvula de chequeo	FP204827AV	1		Accesorios (5 piezas) – (No se muestra)	FP204008AV	
12	Almohadilla de caucho y tornillo	FP202831AV, □	1	▼	Juego del tubo de escape	FP202839AV	
13	Ensamblaje de bomba/motor	FP209035AV	1	*	Artículo estándar de ferretería - disponible en su ferretería local		
14	Cubierta del motor	■	1	—	No disponible		
15	Cubierta del extremo	■	1				