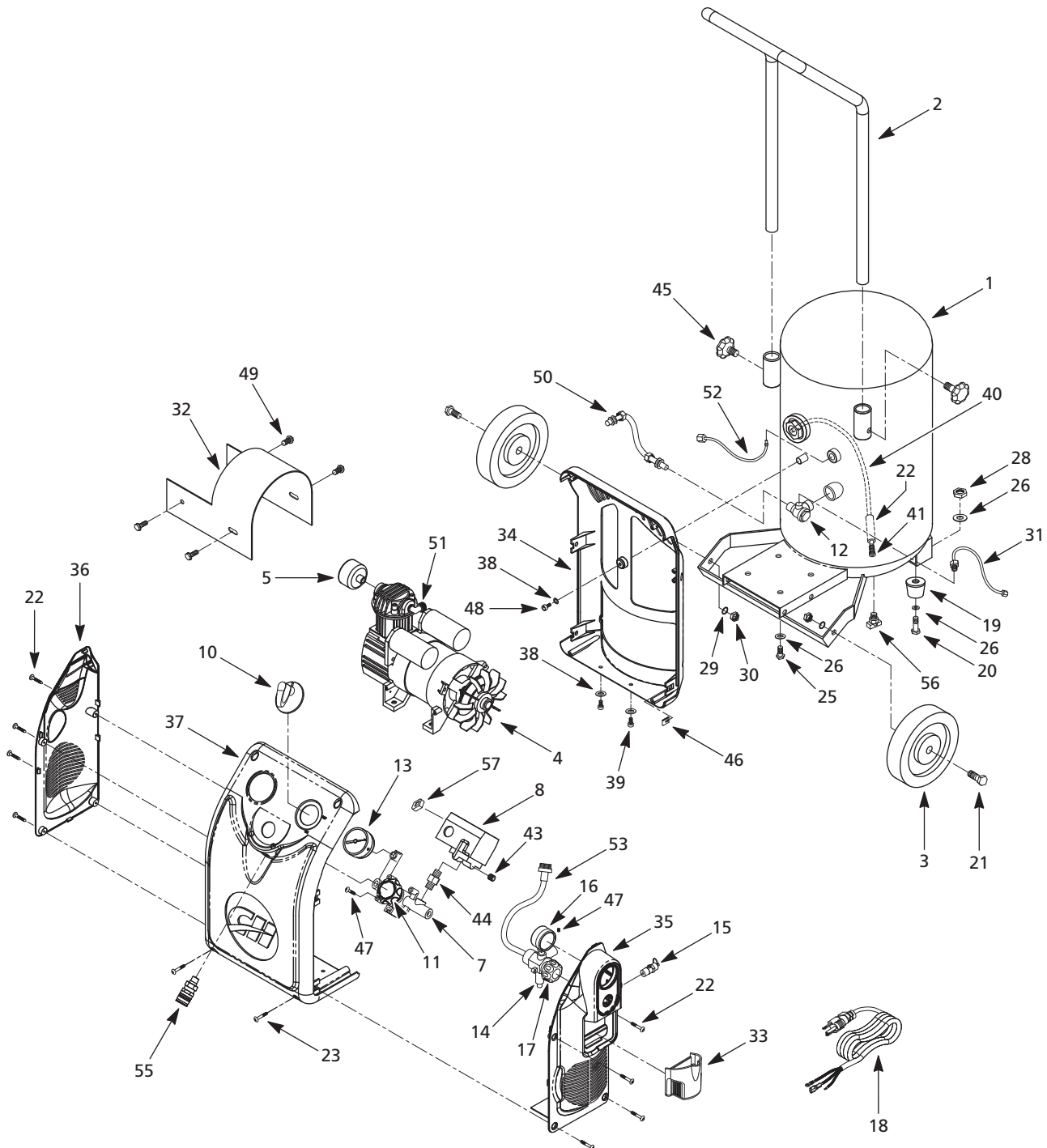




Oilless Side Mounted Compressor Compresseur Monté Sur le Côté Sans Huile Compresor de Montaje Lateral Sin Aceite

Replacement Parts List
Liste de Pièces de Rechange
Lista de Repuestos

HM700001



For Replacement Parts or Technical Assistance, Call 1-800-543-6400

Please provide following information:

- Model number
- Serial number (if any)
- Part description and number as shown in parts list

Address any correspondence to:

Campbell Hausfeld
Attn: Customer Service
100 Production Drive
Harrison, OH 45030 U.S.A.

Replacement Parts List

Ref. No.	Description	Part Number	Qty.
1	8 Gallon Tank Assembly	AR063300AV	1
2	Tank Handle	HM001600AV, ■	1
3	6 inch Wheel	WA006200AV, ▽	2
4	Pump / Motor Assembly	HM100100AV	1
5	Air Filter	HM000100AV	1
6 ★	Air Filter Element	HU000900AV	1
7	Regulator Manifold Assembly	HU001000AV, ○	1
8	Pressure Switch	CW218500AV	1
9 ★	Unloader Valve	CW212400AV	1
10	Pressure Switch Knob	CW000900AV	1
11	Regulator Knob Assembly	RE300600AV, ○	1
12	Check Valve	HL019400AV	1
13	Outlet Pressure Gauge	GA032800AV	1
14	Drain Valve	D-140800AV, ▼	1
15	ASME 1/4 inch NPT Safety Valve	V-215100AV	1
16	Tank Pressure Gauge	GA032900AV	1
17	Drain Knob	HU001500AV, ▼	1
18	Power Cord	EC014000AV	1
19	Rubber Foot	●	1
20	Foot Bolt - M8 x 20	●	1
21	Wheel Bolt - M10	▽	2
22	Shroud Tap Screw - M4 x 18	◆	7
23	Shroud Tap Screw - M4 x 12	◆	4
24	Collar / Weight	□	1
25	Bolt - M8 x 25	▲	4
26	Washer - M8	▲ ●	6
27	Lock Washer - M8	▲	5
28	Nut - M8	▲ ●	1
29	Washer - M10	▽	2
30	Nut - M10	▽	2
31	Unloader Tube Assembly (includes nut, fitting, hose inserts and ferrule)	HM003300AV	1
32	Motor Shroud	HU000500AV, △	1
33	Drain Cup	WL045900AV	1
34	Back Shroud Panel	HM001700AV	1
35	Side Shroud Panel (Drain)	HM002800AV	1
36	Side Shroud Panel (Filter)	HM002900AV	1
37	Front Shroud Panel	HU000100AV	1
38	Washer - M6	--	7
39	Bolt - M6 x 20	--	2
40	1/4 inch Nylon Tube	HM003000AV, □	1

Ref. No.	Description	Part Number	Qty.
41	Hose Barb	HF115700AV, □	2
42 ★	Strain Relief (Motor Cord)	CW212800AV	1
43	Threaded Plug	ST022500AV	3
44	Pipe Nipple	HL019100AV	1
45	Handle Knob Bolt - M6 x 25	HU003400AV, ■	2
46	Clips	◆	8
47	Tap Screw - M5 x 18	○	4
48	Bolt - M6 x 10	--	1
49	Bolt - M5 x 12	△	4
50	Exhaust Tube Assembly (includes nuts and washers)	HM003500AV	1
51	Compression Elbow	HU001700AV	1
52	1/4 inch Hose Assembly	HM003100AV	1
53	3/8 inch Hose Assembly	HU002500AV, ◇	1
54 ★	Nut	◇	1
55	I/M Coupler	MP602200AV	1
56	Drain Plug	D-1403	1
57	Strain Relief (Power Cord)	CW212900AV	1

REPLACEMENT PARTS KITS

▲	Base Plate Hardware (set of 8)	HU002900AV
■	Handle Kit	HM001500AV
●	Rubber Foot Kit	HM001900AV
◆	Shroud Screw Kit	HU001200AV
▼	Drain Valve Kit	HU003000AV
△	Motor Shroud Screw Kit	HM001800AV
□	Drain Tube Kit	HM003600AV
○	Regulator / Knob Kit	RE300700AV
◇	Drain Hose Kit	HM003400AV
▽	Wheel Kit	HM001300AV
★	Not Shown	
--	Standard hardware item - available at your local hardware store	

Pour Pièces de Rechange ou Assistance Technique, Appeler 1-800-543-6400

S'il vous plaît fournir l'information suivante:

- Numéro de Modèle
- Numéro de série (si présent)
- Description et numéro de la pièce

Adresser toute correspondance à :

Campbell Hausfeld
Attn: Customer Service
100 Production Drive
Harrison, OH 45030 U.S.A.

Liste de Pièces de Rechange

N° de Réf.	Description	N° de Pièce	Qté.
1	Assemblage de réservoir de 30 L (8 gal)	AR063300AV	1
2	Poignée de réservoir	HM001600AV, ■	1
3	Roue 6 po	WA006200AV, ▽	2
4	Assemblage moteur / pompe	HM100100AV	1
5	Filtre à aire	HM000100AV	1
6 ★	Élément du filtre d'air	HU000900AV	1
7	Assemblage de collecteur régulateur	HU001000AV, ○	1
8	Manostat	CW218500AV	1
9 ★	Soupape de déchargement	CW212400AV	1
10	Bouton de manostat	CW000900AV	1
11	Assemblage de bouton de régulateur	RE300600AV, ○	1
12	Soupape de retenue	HL019400AV	1
13	Manomètre de refoulement	GA032800AV	1
14	Robinet de purge	D-140800AV, ▼	1
15	Soupape de sécurité 1/4 po NPT ASME	V-215100AV	1
16	Manomètre de réservoir	GA032900AV	1
17	Bouton de robinet de purge	HU001500AV, ▼	1
18	Cordon d'alimentation	EC014000AV	1
19	Pied en caoutchouc	●	1
20	Boulon de pied - M8 x 20	●	1
21	Boulon de roue - M10	▽	2
22	Vis, Couvercle - M4 x 18	◆	7
23	Vis, Couvercle - M4 x 12	◆	4
24	Col/Poids	□	1
25	Boulon - M8 x 25	▲	4
26	Rondelle - M8	▲●	6
27	Rondelle-frein - M8	▲	5
28	Écrou - M8	▲●	1
29	Rondelle - M10	▽	2
30	Écrou - M10	▽	2
31	Trousse de tuyau de déchargement (inclut écrou, raccord, viroles, et garnitures de boyau)	HM003300AV	1
32	Déflexeur du moteur	HU000500AV, △	1
33	Capuchon de purge	WL045900AV	1
34	Panneau d'épaulement arrière	HM001700AV	1
35	Panneau d'épaulement latéral (Drain)	HM002800AV	1
36	Panneau d'épaulement latéral (Filtre)	HM002900AV	1
37	Panneau d'épaulement avant	HU000100AV	1
38	Rondelle - M6	--	7
39	Boulon - M6 x 20	--	2
40	Tuyau de nylon 1/4 po	HM003000AV, □	1

N° de Réf.	Description	N° de Pièce	Qté.
41	Barbelure de tube	HF115700AV, □	2
42 ★	Soulagement de tension (Cordon du moteur)	CW212800AV	1
43	Bougie fileté	ST022500AV	3
44	Pipe Nipple	HL019100AV	1
45	Bouton de boulon du manchon - M6 x 25	HU003400AV, ■	2
46	Attache	◆	8
47	Vis à tôle - M5 x 18	○	4
48	Boulon - M6 x 10	--	1
49	Boulon - M5 x 12	△	4
50	Tuyau d'échappement (inclut écrous et rondelles)	HM003500AV	1
51	Coude de compression	HU001700AV	1
52	Assemblage de boyau de 6,4 mm (1/4 po)	HM003100AV	1
53	Assemblage de boyau de 9,5 mm (3/8 po)	HU002500AV, ◇	1
54 ★	Écrou	◇	1
55	Coupleur I/M	MP602200AV	1
56	Bouchon de vidange	D-1403	1
57	Soulagement de tension (Cordon d'alimentation)	CW212900AV	1

NÉCESSAIRES DE PIÈCES DE RECHANGE

▲	Quincaillerie de plaque de base (jeu de 8)	HU002900AV
■	Trousse de poignée	HM001500AV
●	Trousse de pied en caoutchouc	HM001900AV
◆	Nécessaire de vis d'épaulement	HU001200AV
▼	Trousse de robinet de purge	HU003000AV
△	Trousse de vis d'épaulement du moteur	HM001800AV
□	Trousse de tube de purge	HM003600AV
○	Trousse de bouton de régulateur	RE300700AV
◇	Trousse de boyau de vidange	HM003400AV
▽	Trousse de roue	HM001300AV
★	Pas indiqué	
--	Article normal de quincaillerie - disponible à votre quincaillerie locale	

Para Ordenar Repuestos o Asistencia Técnica, Sírvase Llamar al Distribuidor Más Cercano a Su Domicilio

Sírvase darnos la siguiente información:

- Número del modelo
- Código impreso
- Descripción y número del repuesto según la lista de repuestos

Dirija toda la correspondencia a:

Campbell Hausfeld
Attn: Customer Service
100 Production Drive
Harrison, OH 45030 U.S.A.

Lista de Partes de Reparación

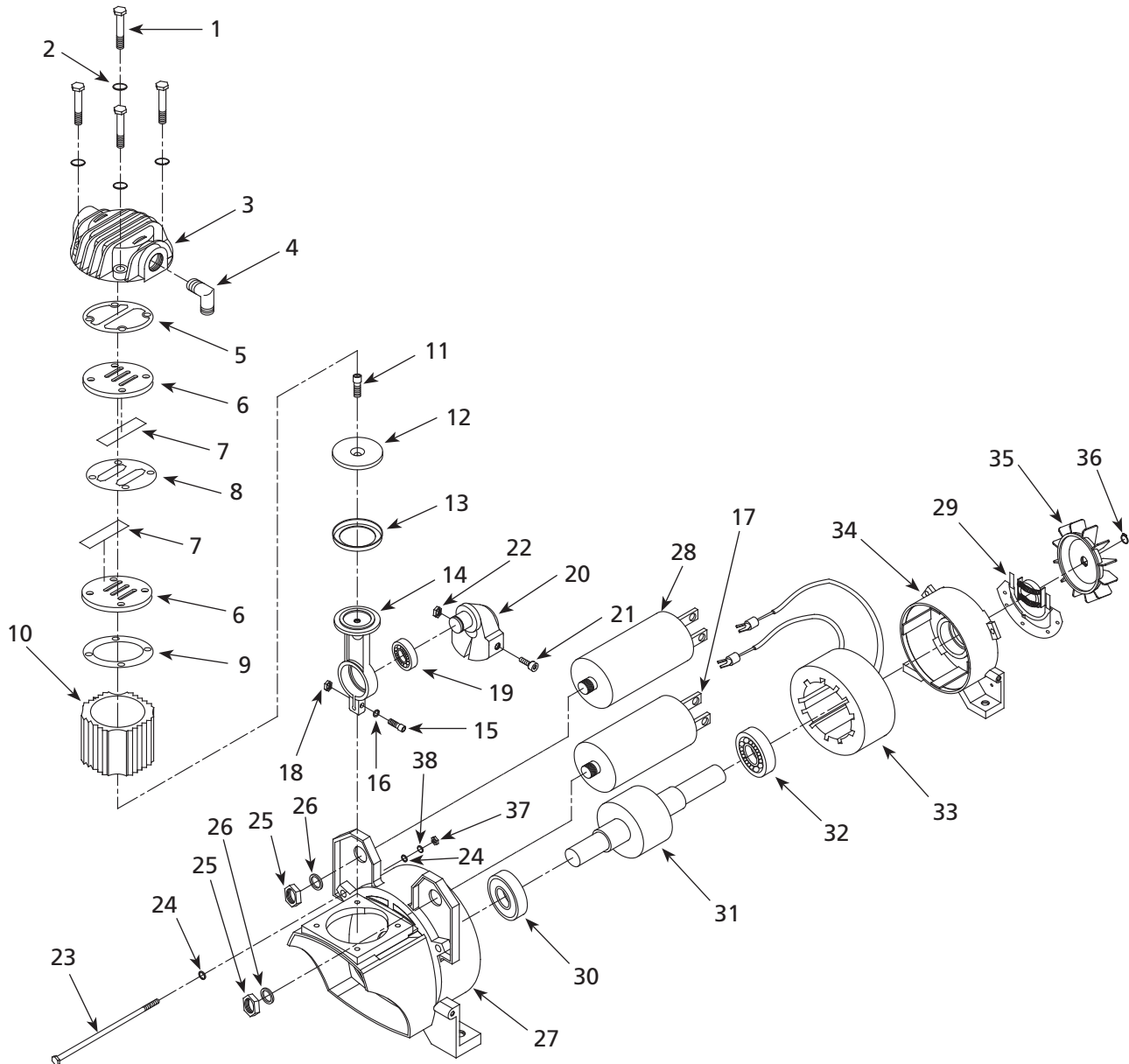
No de Ref.	Descripción	No. de Parte	Ctd.
1	Ensamble del tanque de 8 galones (30 L)	AR063300AV	1
2	Mango del tanque	HM001600AV, ■	1
3	Rueda de 15,24 cm (6 inch)	WA006200AV, ▽	2
4	Ensamblaje del motor/bomba	HM100100AV	1
5	Filtro de aire	HM000100AV	1
6 ★	Elemento del filtro	HU000900AV	1
7	Ensamble regulador/colector	HU001000AV, ○	1
8	Presostato	CW218500AV	1
9 ★	Válvula de desfogue	CW212400AV	1
10	Perilla de presostato	CW000900AV	1
11	Ensamble de la perilla del regulador	RE300600AV, ○	1
12	Valvula de chequeo	HL019400AV	1
13	Manómetro de salida	GA032800AV	1
14	Válvula de drenaje	D-140800AV, ▼	1
15	Válvula de seguridad de 1/4 NPT	V-215100AV	1
16	Manómetro del tanque	GA032900AV	1
17	Perilla de drenaje	HU001500AV, ▼	1
18	Cordón eléctrico	EC014000AV	1
19	Pata de goma	●	1
20	Perno de pata - M8 x 20	●	1
21	Perno de rueda - M10	▽	2
22	Tornillo de la cubierta - M4 x 18	◆	7
23	Tornillo de la cubierta - M4 x 12	◆	4
24	Anillo/Peso	□	1
25	Perno - M8 x 25	▲	4
26	Arandela - M8	▲ ●	6
27	Arandela de seguridad - M8	▲	5
28	Tuerca - M8	▲ ●	1
29	Arandela - M10	▽	2
30	Tuerca - M10	▽	2
31	Tubo de descarga (Incluye tuerca, onexión, casquillos, y accesorios de la manguera)	HM003300AV	1
32	Cubierta del motor	HU000500AV, △	1
33	Taza de drenaje	WL045900AV	1
34	Panel de la cubierta trasera	HM001700AV	1
35	Panel lateral de la cubierta (Drenaje)	HM002800AV	1
36	Panel lateral de la cubierta (Filtro)	HM002900AV	1
37	Panel de la cubierta delantera	HU000100AV	1
38	Arandela - M6	--	7
39	Perno - M6 x 20	--	2
40	Tubo de nilón de 3,2 mm	HM003000AV, □	1

No de Ref.	Descripción	No. de Parte	Ctd.
41	Conector dentado	HF115700AV, □	2
42 ★	Relevo de tensión (Cordón del motor)	CW212800AV	1
43	Bujía roscado	ST022500AV	3
44	Niple para tuberías	HL019100AV	1
45	Perno de perilla del mango - M6 x 25	HU003400AV, ■	2
46	Grapas	◆	8
47	Tornillo autorroscante - M5 x 18	○	4
48	Perno - M6 x 10	--	1
49	Perno - M5 x 12	△	4
50	Tubo de escape (Incluye tuercas y arandelas)	HM003500AV	1
51	Codo de compresión	HU001700AV	1
52	Ensamble de la manguera de 6,4 mm (1/4 pulg.)	HM003100AV	1
53	Ensamble de la manguera de 9,5 mm (3/8 pulg.)	HU002500AV, ◇	1
54 ★	Tuerca	◇	1
55	Acople I/M	MP602200AV	1
56	Llaves de drenaje	D-1403	1
57	Relevo de tensión (Cordón eléctrico)	CW212900AV	1

JUEGOS DE REPUESTOS

▲	Ferretería de la placa de la base (juego de 8)	HU002900AV
■	Juego de mango	HM001500AV
●	Juego de pata de goma	HM001900AV
◆	Juego de tornillos de la cubierta	HU001200AV
▼	Juego de válvula de drenaje	HU003000AV
△	Juego de tornillos de la cubierta del motor	HM001800AV
□	Juego de tubo de drenaje	HM003600AV
○	Juego de presostato de perilla	RE300700AV
◇	Juego de manguera de drenaje	HM003400AV
▽	Juego de rueda	HM001300AV
★	No se muestra	
--	Artículo estándar de ferretería - disponible en su ferretería local	

120 Volt / 60 Hz Single Phase 0.8 HP Pump / Motor
Pompe / Moteur Uniphase de 120 volts / 60 Hz 0,8 HP
Bomba / Motor Monofásico de 120 voltios / 60 Hz 0,8 HP



For Replacement Parts or Technical Assistance, Call 1-800-543-6400

Please provide following information:

- Model number
- Serial number (if any)
- Part description and number as shown in parts list

Address any correspondence to:

Campbell Hausfeld
Attn: Customer Service
100 Production Drive
Harrison, OH 45030 U.S.A.

Replacement Parts List

Ref. No.	Description	Part Number	Qty.
1	Bolt	■	4
2	Lock Washer	■	4
3	Cylinder Head	HM001200AV	1
4	Elbow	HM000500AV	1
5	Head Gasket	●	1
6	Valve Plate	●	2
7	Valve	●	2
8	Aluminum Gasket	●	1
9	Cylinder Gasket	●	1
10	Cylinder	▲	1
11	Screw	▲	1
12	Piston Cap	▲	1
13	Piston Ring	▲	1
14	Piston	▲	1
15	Piston Bolt	▲	1
16	Lock Washer	▲	1
17	Start Capacitor	HM000600AV	1
18	Nut	▲	1
19	Bearing	▲	1
20	Eccentric	▲	1
21	Bolt	▲	1
22	Nut	▲	1
23	Bolt	†	3
24	Washer	†	6
25	Nut	†	2

Ref. No.	Description	Part Number	Qty.
26	Washer	†	2
27	Crankcase	—	1
28	Run Capacitor	HM000700AV	1
29	Thermal Overload Protector	—	1
30	Front End Bell Bearing	—	1
31	Rotor	—	1
32	Rear End Bell Bearing	—	1
33	Stator	—	1
34	Rear End Bell	—	1
35	Fan	◆	1
36	Snap Ring	◆	1
37	Nut	†	3
38	Lock Washer	†	3

REPLACEMENT PARTS KITS

▲	Piston/Cylinder/Eccentric Kit	HM000800AV
■	Head Bolt Kit	HM000900AV
●	Valve Plate Kit	HM001000AV
◆	Fan Kit	HM001100AV
†	Standard Hardware Item	
—	Not Available	

Pour Pièces de Rechange ou Assistance Technique, Appeler 1-800-543-6400

S'il vous plaît fournir l'information suivante:

- Numéro de Modèle
- Numéro de série (si présent)
- Description et numéro de la pièce

Adresser toute correspondance à :

Campbell Hausfeld
Attn: Customer Service
100 Production Drive
Harrison, OH 45030 U.S.A.

Liste de Pièces de Rechange

N° de Réf.	Description	N° de Pièce	Qté.
1	Boulon	■	4
2	Rondelle de blocage	■	4
3	Tête du cylindre	HM001200AV	1
4	Coude	HM000500AV	1
5	Joint d'étanchéité de tête	●	1
6	Plaque porte-soupape	●	2
7	Soupape	●	2
8	Joint d'aluminium	●	1
9	Joint d'étanchéité de cylindre	●	1
10	Cylindre	▲	1
11	Vis	▲	1
12	Tête de piston	▲	1
13	Anneau de piston	▲	1
14	Piston	▲	1
15	Boulon de piston	▲	1
16	Rondelle de blocage	▲	1
17	Condensateur de démarrage	HM000600AV	1
18	Écrou	▲	1
19	Palier	▲	1
20	Excentrique	▲	1
21	Boulon	▲	1
22	Écrou	▲	1
23	Boulon	†	3
24	Rondelle	†	6
25	Écrou	†	2

N° de Réf.	Description	N° de Pièce	Qté.
26	Rondelle	†	2
27	Carter	—	1
28	Condensateur de marche	HM000700AV	1
29	Protecteur contre surcharges thermiques	—	1
30	Roulement de châssis avant	—	1
31	Rotor	—	1
32	Roulement de châssis arrière	—	1
33	Stator	—	1
34	Châssis arrière du moteur	—	1
35	Ventilateur	◆	1
36	Bague d'arrêt	◆	1
37	Écrou	†	3
38	Rondelle de blocage	†	3

NÉCESSAIRES DE PIÈCES DE RECHANGE

- ▲ Piston/Cylindre/Trousse excentrique HM000800AV
- Trousse de boulon à tête HM000900AV
- Trousse de plaque porte-soupape HM001000AV
- ◆ Trousse de ventilateur HM001100AV
- † Article normal de quincaillerie
- Pas disponible

Para Ordenar Repuestos o Asistencia Técnica, Sírvase Llamar al Distribuidor Más Cercano a Su Domicilio

Sírvase darnos la siguiente información:

- Número del modelo
- Código impreso
- Descripción y número del repuesto según la lista de repuestos

Dirija toda la correspondencia a:

Campbell Hausfeld
Attn: Customer Service
100 Production Drive
Harrison, OH 45030 U.S.A.

Lista de Partes de Reparación

No de Ref.	Descripción	No. de Parte	Ctd.
1	Perno	■	4
2	Arandela de seguridad	■	4
3	Culata	HM001200AV	1
4	Codo	HM000500AV	1
5	Junta del cabezal	●	1
6	Placa de la válvula	●	2
7	Válvula	●	2
8	Junta de aluminio	●	1
9	Empaque del cilindro	●	1
10	Cilindro	▲	1
11	Tornillo	▲	1
12	Tapa del pistón	▲	1
13	Aro del pistón	▲	1
14	Pistón	▲	1
15	Pasador del pistón	▲	1
16	Arandela de seguridad	▲	1
17	Condensador de arranque	HM000600AV	1
18	Tuerca	▲	1
19	Cojinete	▲	1
20	Excéntrica	▲	1
21	Perno	▲	1
22	Tuerca	▲	1
23	Perno	†	3
24	Arandela	†	6
25	Tuerca	†	2

No de Ref.	Descripción	No. de Parte	Ctd.
26	Arandela	†	2
27	Caja del cigüeñal	—	1
28	Condensador de funcionamiento	HM000700AV	1
29	Protector de sobrecarga térmica	—	1
30	Cojinete del extremo anterior de campana	—	1
31	Rotor	—	1
32	Cojinete del extremo posterior de campana	—	1
33	Estator	—	1
34	Marco en campana del extremo posterior del motor	—	1
35	Ventilador	◆	1
36	Anillo a presión	◆	1
37	Tuerca	†	3
38	Arandela de seguridad	†	3

JUEGOS DE REPUESTOS

▲	Pistón/Cilindro/Juego de excéntrica	HM000800AV
■	Juego de pernos de la culata	HM000900AV
●	Juego del plato de la válvula	HM001000AV
◆	Juego de piezas de ventilador	HM001100AV
†	Artículo estándar de ferretería	
—	No disponible	