



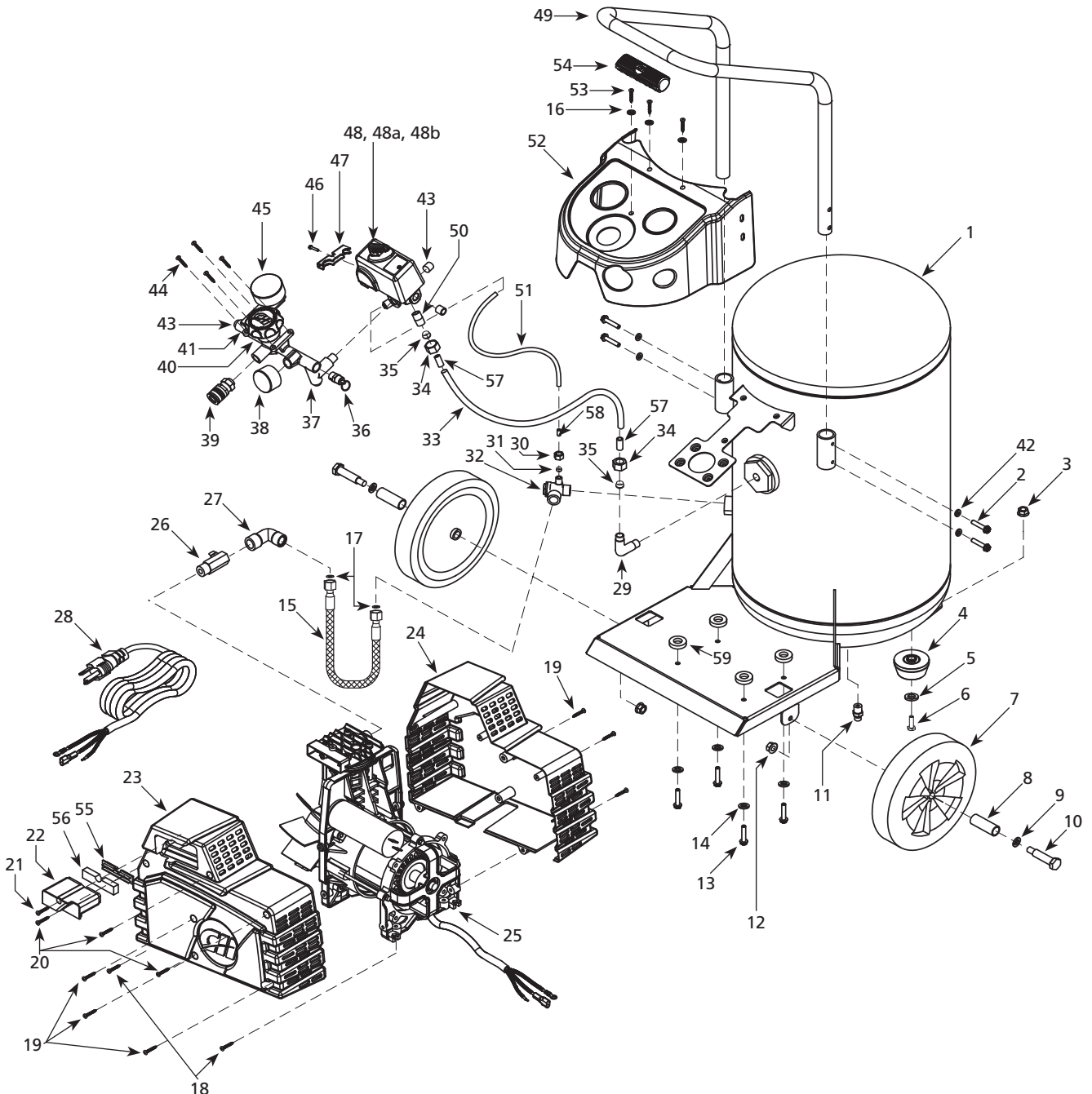
200 PSI Portable ASME Air Compressors

Compresseurs d'air ASME portables 1 379 kPa (200 lb/po²)

Compresores de aire portátiles ASME de 13,8 bar (200 PSI)

Replacement Parts List
 Liste de Pièces de Rechange
 Lista de Repuestos

HG3000



For Replacement Parts or Technical Assistance, Call 1-800-543-6400

Please provide following information:

- Model number
- Serial number (if any)
- Part description and number as shown in parts list

Address any correspondence to:

Campbell Hausfeld
Attn: Customer Service
100 Production Drive
Harrison, OH 45030 U.S.A.

Replacement Parts List

| Ref. No. | Description | Part No. | Qty. | Ref. No. | Description | Part No. | Qty. |
|----------|-----------------------------------|------------|------|-------------------------------|---------------------------|------------|------|
| 1 | Tank | -- | 1 | 41 | Regulator knob | HU007000AV | 1 |
| 2 | Handle screw | ■ | 4 | 42 | Washer | ■ | 4 |
| 3 | Nut | ◆ | 1 | 43 | Pipe plug | ST022500AV | 5 |
| 4 | Rubber foot | ◆ | 1 | 44 | Socket cap screw | -- | 4 |
| 5 | Washer | ◆ | 1 | 45 | Gauge back mount (outlet) | GA033200AV | 1 |
| 6 | Bolt | ◆ | 1 | 46 | Screw | ▽ | 1 |
| 7 | Wheel | ► | 2 | 47 | Strain relief | ▽ | 1 |
| 8 | Wheel insert | ► | 2 | 48 | Pressure switch | CW218901AV | 1 |
| 9 | Washer | ► | 2 | 48a | Unloader valve | CW001000AV | 1 |
| 10 | Axle bolt | ► | 2 | 48b | Pressure switch cover | CW219100AV | 1 |
| 11 | Drain valve | D-1403 | 1 | 49 | Handle | ■ | 1 |
| 12 | Flanged hex nut | ► | 2 | 50 | Pipe nipple | × | 1 |
| 13 | Bolt | ▲ | 4 | 51 | Unloader tube | ✦ | 1 |
| 14 | Washer | ▲ | 4 | 52 | Manifold shroud | HJ000100AV | 1 |
| 15 | Exhaust tube with nut | ● | 1 | 53 | Screw | ▼ | 3 |
| 16 | Washer | -- | 3 | 54 | Handle grip | ■ | 1 |
| 17 | Gasket | ● | 2 | 55 | Filter housing (back) | ○ | 1 |
| 18 | Screw | ▼ | 2 | 56 | Filter element | ○ | 1 |
| 19 | Screw | ▼ | 6 | 57 | Tube insert | × | 2 |
| 20 | Self tapping screw | ▼ | 3 | 58 | Tube insert | ✦ | 1 |
| 21 | Screw | ○ | 1 | 59 | Bushing | ▲ | 4 |
| 22 | Filter housing (front) | ○ | 1 | REPLACEMENT PARTS KITS | | | |
| 23 | Front shroud | □ | 1 | ● | Exhaust tube kit | HG002200AV | |
| 24 | Back shroud | □ | 1 | ■ | Handle kit | HG001900AV | |
| 25 | Pump motor | HG100000AV | 1 | ▲ | Motor mount kit | HJ001100AV | |
| 26 | Pipe nipple with easy start valve | + | 1 | ▼ | Shroud screw kit | HJ000700AV | |
| 27 | Elbow fitting | + | 1 | ◆ | Rubber foot kit | HJ000900AV | |
| 28 | Power cord | EC014500AV | 1 | ► | Wheel kit | HG002400AV | |
| 29 | Elbow | × | 1 | × | Pressure switch tube kit | HJ001400AV | |
| 30 | Compression nut | ✦ | 1 | + | Easy start kit | HJ001300AV | |
| 31 | Ferrule | ✦ | 1 | ✦ | Unloader tube assembly | HJ001000AV | |
| 32 | Check valve | HL030501AV | 1 | ○ | Filter kit | HU008600AV | |
| 33 | Pressure switch tube | × | 1 | □ | Shroud kit | HG000200AV | |
| 34 | Compression nut | × | 2 | △ | Manifold body kit | RE250500AV | |
| 35 | Ferrule | × | 2 | ▽ | Strain relief kit | HJ002200AV | |
| 36 | Safety valve | V-215110AV | 1 | -- | Not available | | |
| 37 | Manifold body | △ | 1 | | | | |
| 38 | Gauge back mount (tank) | GA033100AV | 1 | | | | |
| 39 | Male coupler | MP333600AV | 1 | | | | |
| 40 | Inner cap | △ | 1 | | | | |

REGISTER YOUR PRODUCT ONLINE NOW!

<http://www.campbellhausfeld.com>

Pour pièces de rechange ou assistance technique, appeler 1-800-543-6400

S'il vous plaît fournir l'information suivante:

- Numéro de Modèle
- Numéro de série (si présent)
- Description et numéro de la pièce

Adresser toute correspondance à :

Campbell Hausfeld
Attn: Customer Service
100 Production Drive
Harrison, OH 45030 U.S.A.

Liste de pièces de rechange

| N° de réf. | Description | N° de pièce | Qté. |
|------------|---|-------------|------|
| 1 | Réservoir | -- | 1 |
| 2 | Vis de manche | ■ | 4 |
| 3 | Écrou | ◆ | 1 |
| 4 | Pied en caoutchouc | ◆ | 1 |
| 5 | Rondelle | ◆ | 1 |
| 6 | Boulon | ◆ | 1 |
| 7 | Roue | ▷ | 2 |
| 8 | Garniture de roue | ▷ | 2 |
| 9 | Rondelle | ▷ | 2 |
| 10 | Boulon d'arbre de roue | ▷ | 2 |
| 11 | Robinet de purge | D-1403 | 1 |
| 12 | Écrou hexagonal à collerette | ▷ | 2 |
| 13 | Boulon | ▲ | 4 |
| 14 | Rondelle | ▲ | 4 |
| 15 | Tuyau d'échappement | ● | 1 |
| 16 | Rondelle | -- | 3 |
| 17 | Joint d'étanchéité | ● | 2 |
| 18 | Vis | ▼ | 2 |
| 19 | Vis | ▼ | 6 |
| 20 | Vis à tôle | ▼ | 3 |
| 21 | Vis | ○ | 1 |
| 22 | Carter de filtre (avant) | ○ | 1 |
| 23 | Couvercle de protection avant | □ | 1 |
| 24 | Épaulement arrière | □ | 1 |
| 25 | Pompe moteur | HG100000AV | 1 |
| 26 | Mamelon de tuyau avec soupape de démarrage facile | + | 1 |
| 27 | Coude | + | 1 |
| 28 | Cordon d'alimentation | EC014500AV | 1 |
| 29 | Coude | × | 1 |
| 30 | Écrou de compression | ✚ | 1 |
| 31 | Virole | ✚ | 1 |
| 32 | Clapet | HL030501AV | 1 |
| 33 | Tube de pressostat | × | 1 |
| 34 | Écrou de compression | × | 2 |
| 35 | Virole | × | 2 |
| 36 | Soupape de sûreté | V-215110AV | 1 |
| 37 | Corps de collecteur | △ | 1 |
| 38 | Montage arrière de jauge (réservoir) | GA033100AV | 1 |
| 39 | Coupleur mâle | MP333600AV | 1 |
| 40 | Capuchon intérieur | △ | 1 |

| N° de réf. | Description | N° de pièce | Qté. |
|------------|-----------------------------------|-------------|------|
| 41 | Bouton de régulateur | HU007000AV | 1 |
| 42 | Rondelle | ■ | 4 |
| 43 | Bouchon de tuyau | ST022500AV | 5 |
| 44 | Vis d'assemblage à douille | -- | 4 |
| 45 | Montage arrière de jauge (sortie) | GA033200AV | 1 |
| 46 | Vis | ▽ | 1 |
| 47 | Soulagement de tension | ▽ | 1 |
| 48 | Manostat | CW218901AV | 1 |
| 48a | Soupape de déchargement | CW001000AV | 1 |
| 48b | Couvercle de pressostat | CW219100AV | 1 |
| 49 | Manche | ■ | 1 |
| 50 | Mamelon de tuyau | × | 1 |
| 51 | Tuyau de déchargement | ✚ | 1 |
| 52 | Épaulement de collecteur | HJ000100AV | 1 |
| 53 | Vis | ▼ | 3 |
| 54 | Poignée de manche | ■ | 1 |
| 55 | Carter de filtre (arrière) | ○ | 1 |
| 56 | Élément du filtre | ○ | 1 |
| 57 | Garniture de tube | × | 2 |
| 58 | Garniture de tube | ✚ | 1 |
| 59 | Douille | ▲ | 4 |

NÉCESSAIRES DE PIÈCES DE RECHANGE

| | | |
|----|--------------------------------------|------------|
| ● | Kit de tuyau de ventilation | HG002200AV |
| ■ | Trousse de poignée | HG001900AV |
| ▲ | Trousse de bâti du moteur | HJ001100AV |
| ▼ | Nécessaire de vis d'épaulement | HJ000700AV |
| ◆ | Trousse du pied de caoutchouc | HJ000900AV |
| ▷ | Trousse de roue | HG002400AV |
| × | Trousse du tube de pressostat | HJ001400AV |
| + | Trousse de démarrage facile | HJ001300AV |
| ✚ | Assemblage du tube de décharge | HJ001000AV |
| ○ | Trousse de filtre | HU008600AV |
| □ | Trousse d'épaulement | HG000200AV |
| △ | Prêt-à-monter du corps du collecteur | RE250500AV |
| ▽ | Trousse de collier de serrage | HJ002200AV |
| -- | Pas disponible | |

ENREGISTREZ VOTRE PRODUIT EN LIGNE MAINTENANT !

<http://www.campbellhausfeld.com>

Para Ordenar Repuestos o Asistencia Técnica, Sírvase Llamar al Distribuidor Más Cercano a Su Domicilio

Sírvase darnos la siguiente información:

- Número del modelo
- Código impreso
- Descripción y número del repuesto según la lista de repuestos

Dirija toda la correspondencia a:

Campbell Hausfeld
Attn: Customer Service
100 Production Drive
Harrison, OH 45030 U.S.A.

Lista de Partes de Reparación

| No. de Ref. | Descripción | No. de Parte | Ctd. |
|-------------|--|--------------|------|
| 1 | Tanque | -- | 1 |
| 2 | Tornillo del mango | ■ | 4 |
| 3 | Tuerca | ◆ | 1 |
| 4 | Pata de caucho | ◆ | 1 |
| 5 | Arandela | ◆ | 1 |
| 6 | Perno | ◆ | 1 |
| 7 | Rueda | ▷ | 2 |
| 8 | Inserto de la rueda | ▷ | 2 |
| 9 | Arandela | ▷ | 2 |
| 10 | Perno del eje | ▷ | 2 |
| 11 | Válvula de drenaje | D-1403 | 1 |
| 12 | Tuerca hex de brida | ▷ | 2 |
| 13 | Perno | ▲ | 4 |
| 14 | Arandela | ▲ | 4 |
| 15 | Tubo de escape | ● | 1 |
| 16 | Arandela | -- | 3 |
| 17 | Empaque | ● | 2 |
| 18 | Tornillo | ▼ | 2 |
| 19 | Tornillo | ▼ | 6 |
| 20 | Tornillo autorroscante de cabeza redonda | ▼ | 3 |
| 21 | Tornillo | ○ | 1 |
| 22 | Cubierta del filtro (pieza delantera) | ○ | 1 |
| 23 | Tapa frontal | □ | 1 |
| 24 | Cubierta trasera | □ | 1 |
| 25 | Cabezal motor | HG100000AV | 1 |
| 26 | Niple de tubería con válvula de arranque fácil | + | 1 |
| 27 | Conexión acodada | + | 1 |
| 28 | Cordón eléctrico | EC014500AV | 1 |
| 29 | Codo | × | 1 |
| 30 | Tuerca de compresión | ⊕ | 1 |
| 31 | Manga | ⊕ | 1 |
| 32 | Válvula de chequeo | HL030501AV | 1 |
| 33 | Tubo del interruptor a presión | × | 1 |
| 34 | Tuerca de compresión | × | 2 |
| 35 | Manga | × | 2 |
| 36 | Válvula de seguridad | V-215110AV | 1 |
| 37 | Cuerpo del distribuidor | △ | 1 |
| 38 | Montaje posterior del manómetro (tanque) | GA033100AV | 1 |
| 39 | Acople macho | MP333600AV | 1 |
| 40 | Tapa interior | △ | 1 |

| No. de Ref. | Descripción | No. de Parte | Ctd. |
|-------------|--|--------------|------|
| 41 | Perilla reguladora | HU007000AV | 1 |
| 42 | Arandela | ■ | 4 |
| 43 | Tapón del tubo | ST022500AV | 5 |
| 44 | Tornillo de sombrero de casquillo | -- | 4 |
| 45 | Montaje posterior del manómetro (salida) | GA033200AV | 1 |
| 46 | Tornillo | ▽ | 1 |
| 47 | Relevo de tensión | ▽ | 1 |
| 48 | Presostato | CW218901AV | 1 |
| 48a | Válvula de descarga | CW001000AV | 1 |
| 48b | Tapa del interruptor de presión | CW219100AV | 1 |
| 49 | Mango | ■ | 1 |
| 50 | Niple para tuberías | × | 1 |
| 51 | Tubo de descarga | ⊕ | 1 |
| 52 | Cubierta del distribuidor | HJ000100AV | 1 |
| 53 | Tornillo | ▼ | 3 |
| 54 | Asa del mango | ■ | 1 |
| 55 | Cubierta del filtro (pieza posterior) | ○ | 1 |
| 56 | Elemento del filtro | ○ | 1 |
| 57 | Inserción del tubo | × | 2 |
| 58 | Inserción del tubo | ⊕ | 1 |
| 59 | Buje | ▲ | 4 |

JUEGOS DE REPUESTOS

| | | |
|----|---|------------|
| ● | Kit de tubo de escape | HG002200AV |
| ■ | Juego del mango | HG001900AV |
| ▲ | Juego de montaje del motor | HJ001100AV |
| ▼ | Juego de tornillos de la cubierta | HJ000700AV |
| ◆ | Juego de patas de goma | HJ000900AV |
| ▷ | Juego de la rueda | HG002400AV |
| × | Juego de tubo del interruptor a presión | HJ001400AV |
| + | Juego de arranque fácil | HJ001300AV |
| ⊕ | Ensamblaje del tubo de descarga | HJ001000AV |
| ○ | Juego de filtros | HU008600AV |
| □ | Juego de cubierta | HG000200AV |
| △ | Kit del cuerpo del múltiple | RE250500AV |
| ▽ | Juego de liberación de tensión | HJ002200AV |
| -- | No disponible | |

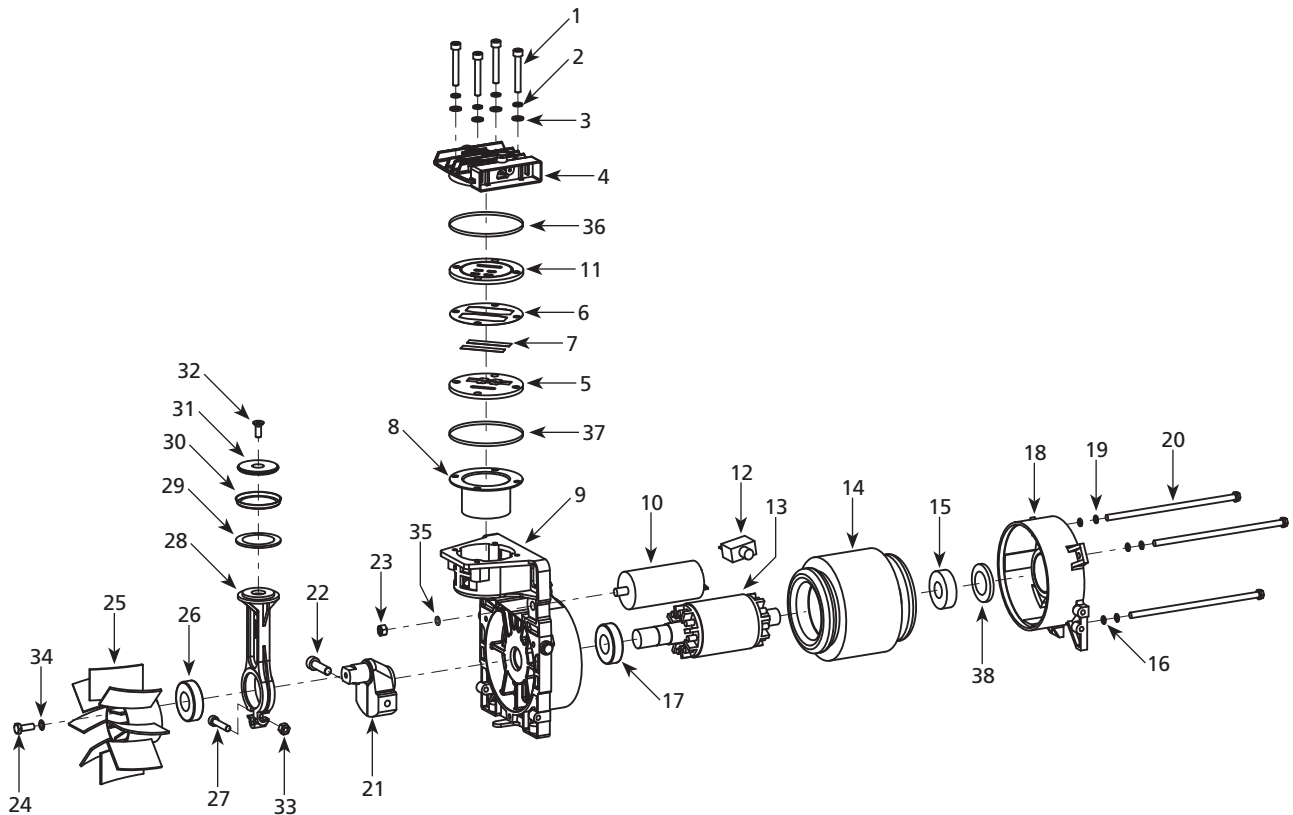
¡REGISTRE SU PRODUCTO EN LÍNEA AHORA MISMO!

<http://www.campbellhausfeld.com>

Pump/Motor Assembly

Montage de pompe/moteur

Conjunto bomba/motor



For Replacement Parts or Technical Assistance, Call 1-800-543-6400

Please provide following information:

- Model number
- Serial number (if any)
- Part description and number as shown in parts list

Address any correspondence to:

Campbell Hausfeld
Attn: Customer Service
100 Production Drive
Harrison, OH 45030 U.S.A.

Replacement Parts List

| Ref. No. | Description | Part Number | Qty. |
|----------|----------------------------|---------------|------|
| 1 | Hex socket head cap screw | ● | 4 |
| 2 | Lock washer | ● | 4 |
| 3 | Washer | ● | 4 |
| 4 | Cylinder head | HU008900AV, ● | 1 |
| 5 | Valve plate | ▼ | 1 |
| 6 | Valve plate gasket | ▼ | 1 |
| 7 | Valve | ▼ | 2 |
| 8 | Cylinder | ▲ | 1 |
| 9 | Front end bell | -- | 1 |
| 10 | Capacitor | HG001300AV | 1 |
| 11 | Valve plate | ▼ | 1 |
| 12 | Thermal overload | -- | 1 |
| 13 | Rotor | -- | 1 |
| 14 | Stator | -- | 1 |
| 15 | Bearing | -- | 1 |
| 16 | Washer | -- | 3 |
| 17 | Bearing | -- | 1 |
| 18 | Rear end bell | -- | 1 |
| 19 | Lock washer | -- | 3 |
| 20 | Hex head cap bolt | -- | 3 |
| 21 | Eccentric (bolt-on) | ◆ | 1 |
| 22 | Hex socket head cap screw | ◆ | 1 |
| 23 | Nut | -- | 1 |
| 24 | Fan bolt | ■ | 1 |
| 25 | Fan | ■ | 1 |
| 26 | Bearing | ▲ ◆ | 1 |
| 27 | Hex socket head cap screw | ▲ | 1 |
| 28 | Piston rod | ▲ | 1 |
| 29 | Back-up piston ring | ▲ | 1 |
| 30 | Piston ring | ▲ | 1 |
| 31 | Piston cap | ▲ | 1 |
| 32 | Flat head socket cap screw | ▲ | 1 |
| 33 | Nut | ▲ | 1 |
| 34 | Washer | ■ | 1 |
| 35 | Lock washer | -- | 1 |
| 36 | O-ring | ▼▲ | 1 |
| 37 | O-ring | ▼▲ | 1 |
| 38 | Wave washer | -- | 1 |

REPLACEMENT PARTS KITS

| | | |
|----|---------------------------------|------------|
| ● | Pump head kit | HU008000AV |
| ■ | Fan kit | HG001700AV |
| ▲ | Piston cylinder kit (assembled) | HG001400AV |
| ▼ | Valve plate kit | HG001600AV |
| ◆ | Eccentric kit (assembled) | HG000900AV |
| -- | Not available | |

Pour pièces de rechange ou assistance technique, appeler 1-800-543-6400

S'il vous plaît fournir l'information suivante:

- Numéro de Modèle
- Numéro de série (si présent)
- Description et numéro de la pièce

Adresser toute correspondance à :

Campbell Hausfeld
Attn: Customer Service
100 Production Drive
Harrison, OH 45030 U.S.A.

Liste de pièces de rechange

| N° de réf. | Description | N° de pièce | Qté. |
|------------|---|---------------|------|
| 1 | Vis d'assemblage à tête creuse | ● | 4 |
| 2 | Rondelle de blocage | ● | 4 |
| 3 | Rondelle | ● | 4 |
| 4 | Tête du cylindre | HU008900AV, ● | 1 |
| 5 | Plaque porte-soupape | ▼ | 1 |
| 6 | Joint d'étanchéité de plaque de soupape | ▼ | 1 |
| 7 | Soupape | ▼ | 2 |
| 8 | Cylindre | ▲ | 1 |
| 9 | Extrémité femelle avant | -- | 1 |
| 10 | Condensateur | HG001300AV | 1 |
| 11 | Plaque porte-soupape | ▼ | 1 |
| 12 | Surcharge thermique | -- | 1 |
| 13 | Rotor | -- | 1 |
| 14 | Stator | -- | 1 |
| 15 | Palier | -- | 1 |
| 16 | Rondelle | -- | 3 |
| 17 | Palier | -- | 1 |
| 18 | Châssis arrière du moteur | -- | 1 |
| 19 | Rondelle de blocage | -- | 3 |
| 20 | Boulon de chapeau à tête hexagonale | -- | 3 |
| 21 | Excentrique (boulonné) | ◆ | 1 |
| 22 | Vis d'assemblage à tête creuse | ◆ | 1 |
| 23 | Écrou | -- | 1 |
| 24 | Boulon de ventilateur | ■ | 1 |
| 25 | Ventilateur | ■ | 1 |
| 26 | Palier | ▲ ◆ | 1 |
| 27 | Vis d'assemblage à tête creuse | ▲ | 1 |
| 28 | Tige de piston | ▲ | 1 |
| 29 | Bague de piston de rechange | ▲ | 1 |
| 30 | Anneau de piston | ▲ | 1 |
| 31 | Chapeau de piston | ▲ | 1 |
| 32 | Vis d'assemblage à tête creuse plate | ▲ | 1 |
| 33 | Écrou | ▲ | 1 |
| 34 | Rondelle | ■ | 1 |
| 35 | Rondelle de blocage | -- | 1 |
| 36 | Joint torique | ▼▲ | 1 |
| 37 | Joint torique | ▼▲ | 1 |
| 38 | Rondelle ondulée | -- | 1 |

NÉCESSAIRES DE PIÈCES DE RECHANGE

| | | |
|----|---|------------|
| ● | Trousse de tête de pompe | HU008000AV |
| ■ | Nécessaire de ventilateur | HG001700AV |
| ▲ | Trousse de cylindre de piston (assemblée) | HG001400AV |
| ▼ | Jeu de plaque de soupape | HG001600AV |
| ◆ | Trousse excentrique (assemblée) | HG000900AV |
| -- | Pas disponible | |

Para Ordenar Repuestos o Asistencia Técnica, Sírvase Llamar al Distribuidor Más Cercano a Su Domicilio

Sírvase darnos la siguiente información:

- Número del modelo
- Código impreso
- Descripción y número del repuesto según la lista de repuestos

Dirija toda la correspondencia a:

Campbell Hausfeld
Attn: Customer Service
100 Production Drive
Harrison, OH 45030 U.S.A.

Lista de Partes de Reparación

| No. de Ref. | Descripción | No. de Parte | Ctd. |
|-------------|--|---------------|------|
| 1 | Tornillo de cabeza hueca hex. | ● | 4 |
| 2 | Arandela de seguridad | ● | 4 |
| 3 | Arandela | ● | 4 |
| 4 | Cabeça do cilindro | HU008900AV, ● | 1 |
| 5 | Placa de la válvula | ▼ | 1 |
| 6 | Empaque de la placa de la válvula | ▼ | 1 |
| 7 | Válvula | ▼ | 2 |
| 8 | Cilindro | ▲ | 1 |
| 9 | Campana de terminales frontal | -- | 1 |
| 10 | Condensador | HG001300AV | 1 |
| 11 | Placa de la válvula | ▼ | 1 |
| 12 | Sobrecarga térmica | -- | 1 |
| 13 | Rotor | -- | 1 |
| 14 | Estator | -- | 1 |
| 15 | Cojinete | -- | 1 |
| 16 | Arandela | -- | 3 |
| 17 | Cojinete | -- | 1 |
| 18 | Marco en campana del extremo posterior del motor | -- | 1 |
| 19 | Arandela de seguridad | -- | 3 |
| 20 | Perno de cabeza hexagonal de la tapa | -- | 3 |
| 21 | Excéntrico (atornillado) | ◆ | 1 |
| 22 | Tornillo de cabeza hueca hex. | ◆ | 1 |
| 23 | Tuerca | -- | 1 |
| 24 | Perno del ventilador | ■ | 1 |
| 25 | Ventilador | ■ | 1 |
| 26 | Cojinete | ▲ ◆ | 1 |
| 27 | Tornillo de cabeza hueca hex. | ▲ | 1 |
| 28 | Biela del pistón | ▲ | 1 |
| 29 | Aro del pistón de repuesto | ▲ | 1 |
| 30 | Aro del pistón | ▲ | 1 |
| 31 | Tapa del pistón | ▲ | 1 |
| 32 | Tornillo de cabeza hueca plana | ▲ | 1 |
| 33 | Tuerca | ▲ | 1 |
| 34 | Arandela | ■ | 1 |
| 35 | Arandela de seguridad | -- | 1 |
| 36 | Anillo en O | ▼ ▲ | 1 |
| 37 | Anillo en O | ▼ ▲ | 1 |
| 38 | Arandela ondulada | -- | 1 |

JUEGOS DE REPUESTOS

| | | |
|----|---------------------------------------|------------|
| ● | Juego de cabezal de la bomba | HU008000AV |
| ■ | Juego de piezas de ventilador | HG001700AV |
| ▲ | Juego de cilindro del pistón (armado) | HG001400AV |
| ▼ | Kit de placa de válvula | HG001600AV |
| ◆ | Juego excéntrico (armado) | HG000900AV |
| -- | No disponible | |