



**CAMPBELL
HAUSFELD®**

**Oilless Air Compressor
Compresseurs d'Air Sans Huile
Compresores Sin Aceite**

**Quick Set-up Instructions
Instructions de Montage Rapide
Instrucciones para la Instalación Rápida**

HU5020

TOOLS REQUIRED FOR ASSEMBLY:

- 2 Adjustable Wrenches

**OUTILS REQUIS POUR
L'ASSEMBLAGE:**

- 2 clés ajustables

**HERRAMIENTAS NECESARIAS
PARA EL ENSAMBLAJE:**

- 2 llaves ajustables



See Owner's Manual for further information and detailed assembly instructions.

Consulter le manuel du propriétaire pour d'autre information et pour les instructions d'assemblage détaillées.

Consulte el manual del propietario para obtener más información e instrucciones detalladas del ensamblaje.

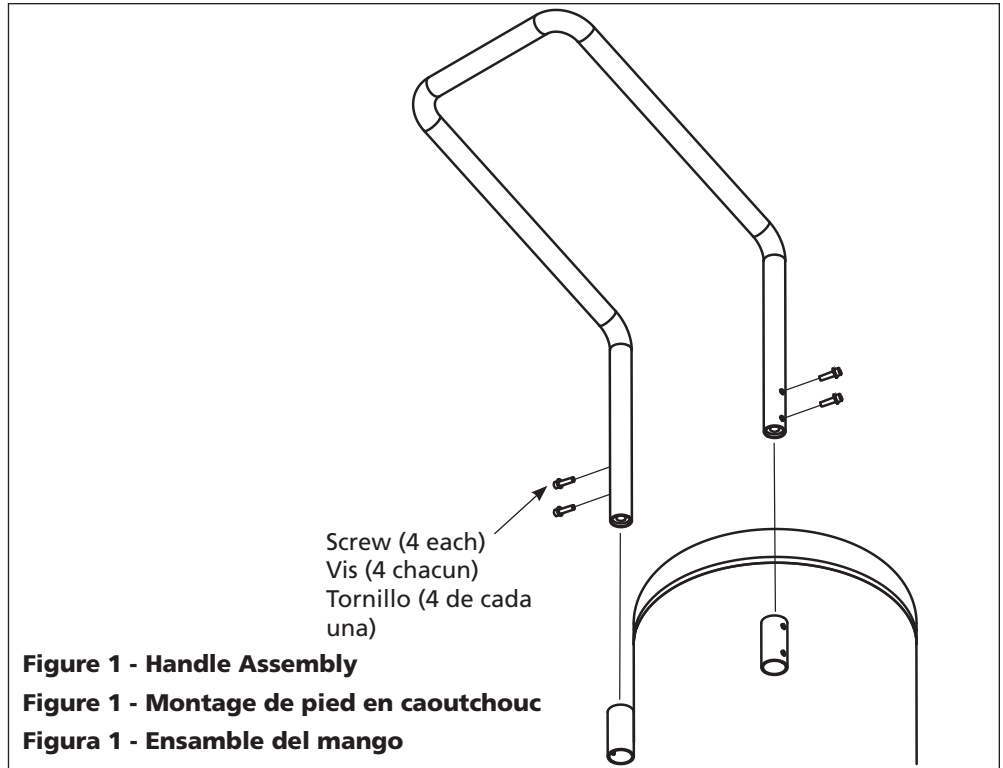


Figure 1 - Handle Assembly

Figure 1 - Montage de pied en caoutchouc

Figura 1 - Ensamble del mango

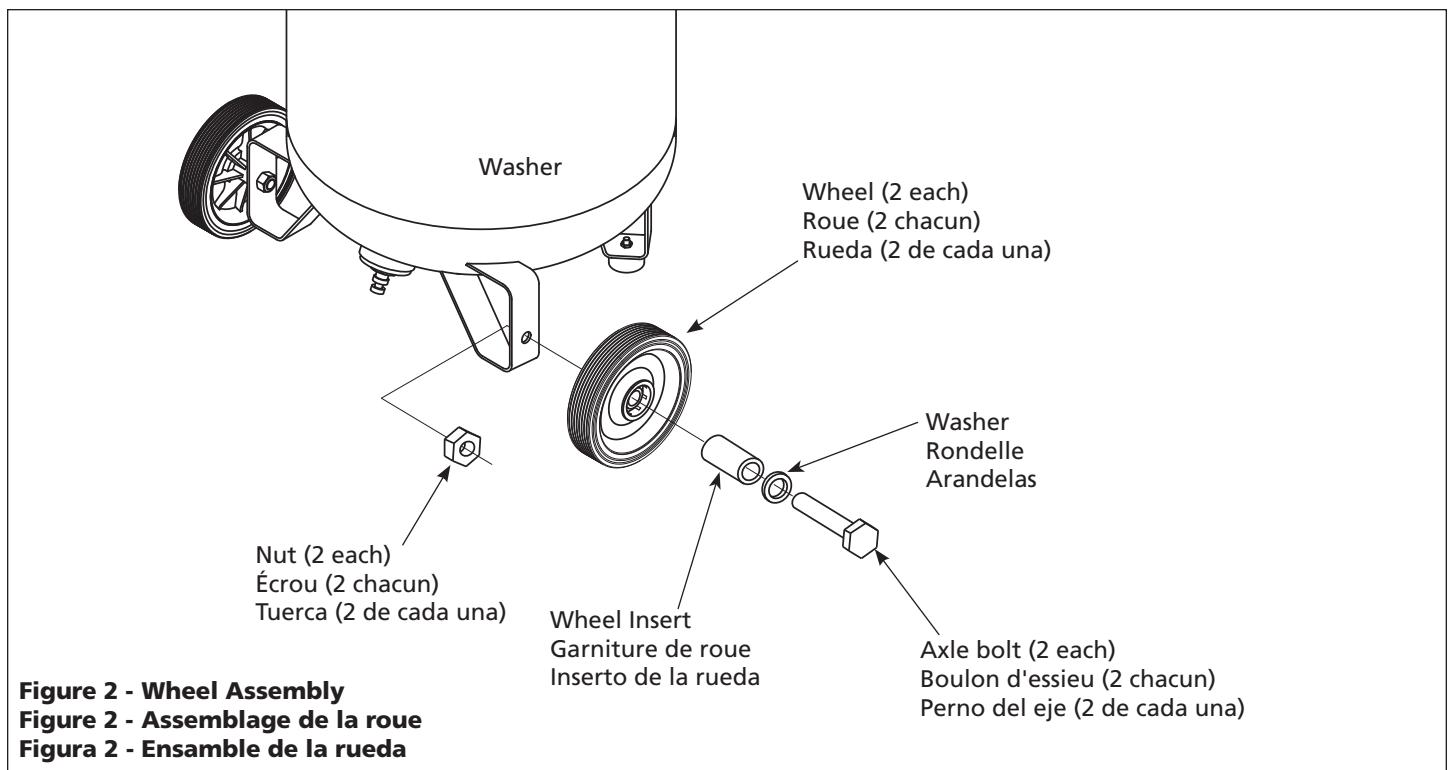


Figure 2 - Wheel Assembly

Figure 2 - Assemblage de la roue

Figura 2 - Ensamble de la rueda