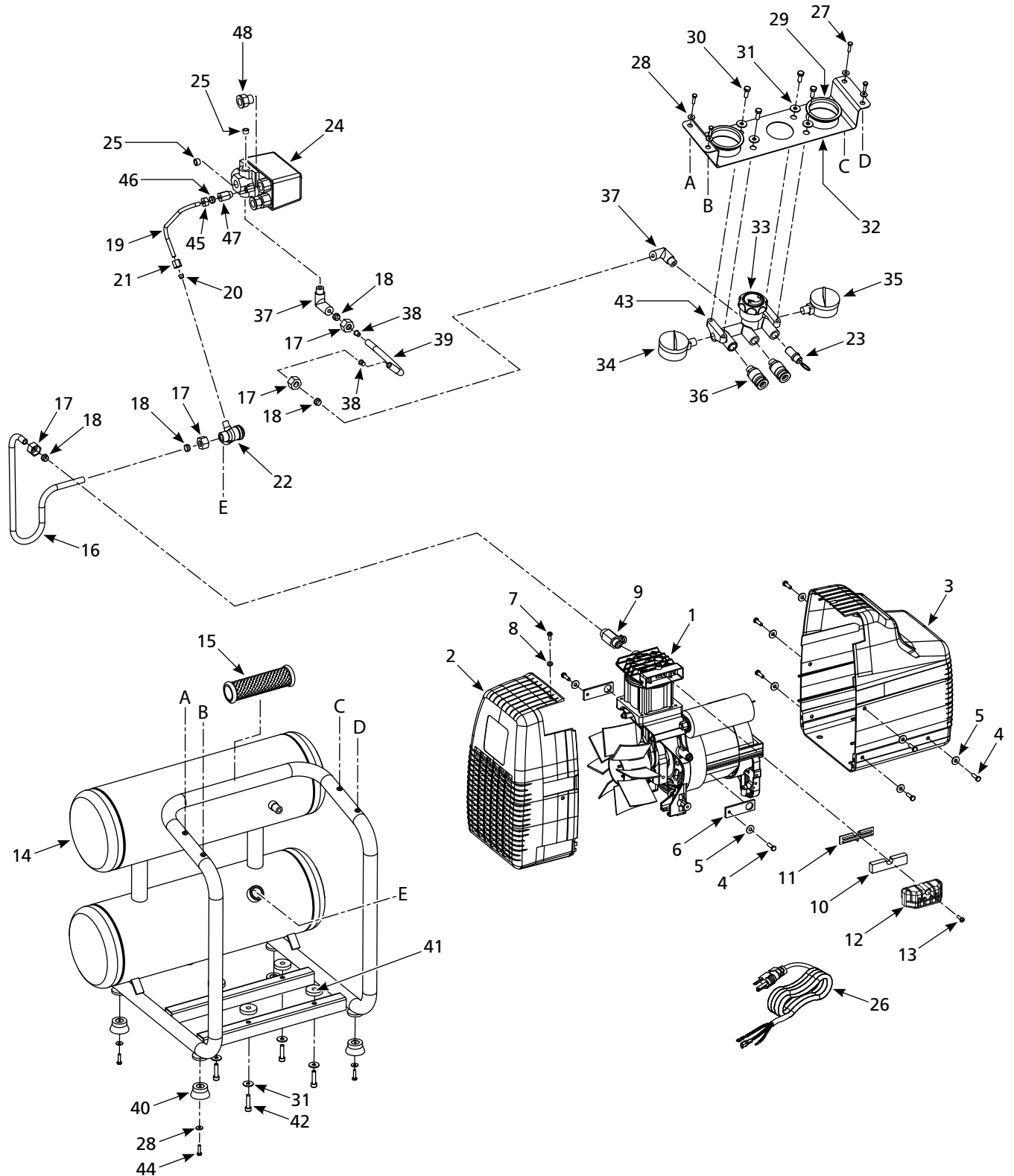




200 PSI Portable Air Compressors



For Replacement Parts or Technical Assistance, Call 1-800-543-6400.

Please provide following information:

- Model number
- Serial number (if any)
- Part description and number as shown in parts list

Address any correspondence to:

Campbell Hausfeld
Attn: Customer Service
100 Production Drive
Harrison, OH 45030 U.S.A.

Replacement Parts List

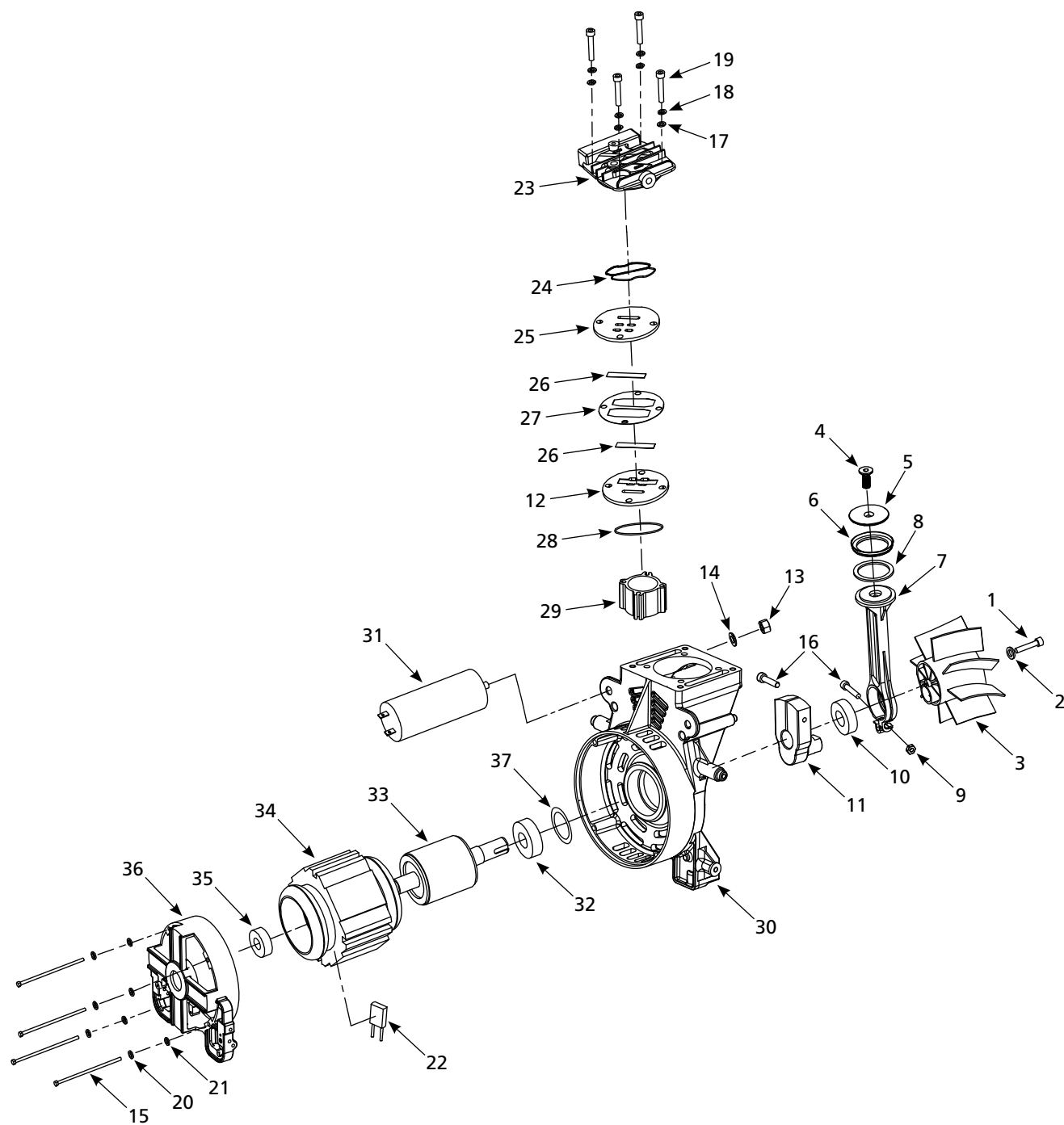
Ref. No.	Description	Part Number	Qty.
1	Pump/motor	HJ100200AV	1
2	Front shroud	▲	1
3	Rear shroud	▲	1
4	Bolt - M5 x 16	□	8
5	Washer	□	8
6	Shroud connecting piece	□	2
7	Bolt - M4 x 10	□	1
8	Washer	□	1
9	Pipe nipple with easy start valve	HJ003200AV	1
10	Filter element	▼	1
11	Filter housing (back)	▼	1
12	Filter housing (front)	▼	1
13	Screw - M4 x 14	▼	1
14	Tank	--	1
15	Handle grip	--	1
16	Exhaust tube	△	1
17	Nut	◆△	4
18	Ferrule	◆△	4
19	Unloader tube	■	1
20	Ferrule	■	1
21	Nut	■	1
22	Check valve	HL030500AV	1
23	Safety valve	V-215110AV	1
24	Pressure switch	HJ002800AV	1
25	Pipe plug	ST022500AV	2
26	Power cord	EC014500AV	1
27	Screw - M4 x 16	*	4
28	Washer	●	4
29	Gauge rubber ring	HJ003400AV	2
30	Screw - M6 x 16	*	4
31	Washer	*	8
32	Control panel	HJ003500AV	1
33	Regulator knob	--	1
34	Outlet gauge	GA033600AV	1
35	Tank gauge	GA033700AV	1

Ref. No.	Description	Part Number	Qty.
36	1/4 NPT industrial (M) coupler	HF001300AV	2
37	Elbow	HJ003300AV	2
38	Tube insert	◆	2
39	Pressure switch tube	◆	1
40	Rubber foot	●	4
41	Bushing	○	4
42	Bolt - M6 x 25	*	4
43	Manifold body (with regulator knob)	HJ003600AV	1
44	Bolt	●	4
45	Nut	■	1
46	Ferrule	■	1
47	Unloader valve	HJ002900AV	1
48	Strain relief	--	2

REPLACEMENT PARTS KITS

▲	Shroud kit	HU007500AV
■	Unloader tube kit	HJ002500AV
●	Foot kit	HJ002600AV
◆	Manifold tube kit	HJ002700AV
▼	Filter kit	HU008600AV
△	Exhaust tube kit	HJ002400AV
□	Shroud/motor bolt kit	HU007700AV
○	Pump motor bushing kit	HG003700AV
*	Standard hardware item	
--	Not available	

Pump/Motor



For Replacement Parts or Technical Assistance, Call 1-800-543-6400.

Please provide following information:

- Model number
- Serial number (if any)
- Part description and number as shown in parts list

Address any correspondence to:

Campbell Hausfeld
Attn: Customer Service
100 Production Drive
Harrison, OH 45030 U.S.A.

Replacement Parts List

Ref. No.	Description	Part Number	Qty.
1	Fan bolt	●	1
2	Washer	●	1
3	Fan	●	1
4	Piston bolt - M6 x 16	■	1
5	Piston plate	■	1
6	Piston ring	■	1
7	Piston rod	■	1
8	Back-up piston ring	■	1
9	Nut - M6	■	1
10	Bearing	▼	1
11	Eccentric (bolted on)	▼	1
12	Valve plate (lower)	◆	1
13	Nut - M8	*	1
14	Lock washer - M8	*	1
15	Motor bolt - M5 x 117	*	4
16	Bolt - M6 x 30	■▼	2
17	Washer	▲	4
18	Lock washer - M6	▲	4
19	Head bolt - M6 x 90	▲	4
20	Lock washer - M5	*	4
21	Washer	--	4
22	Thermal overload protector	--	1
23	Cylinder head	HU008900AV ▲	1
24	O-ring	◆	1
25	Valve plate (upper)	◆	1

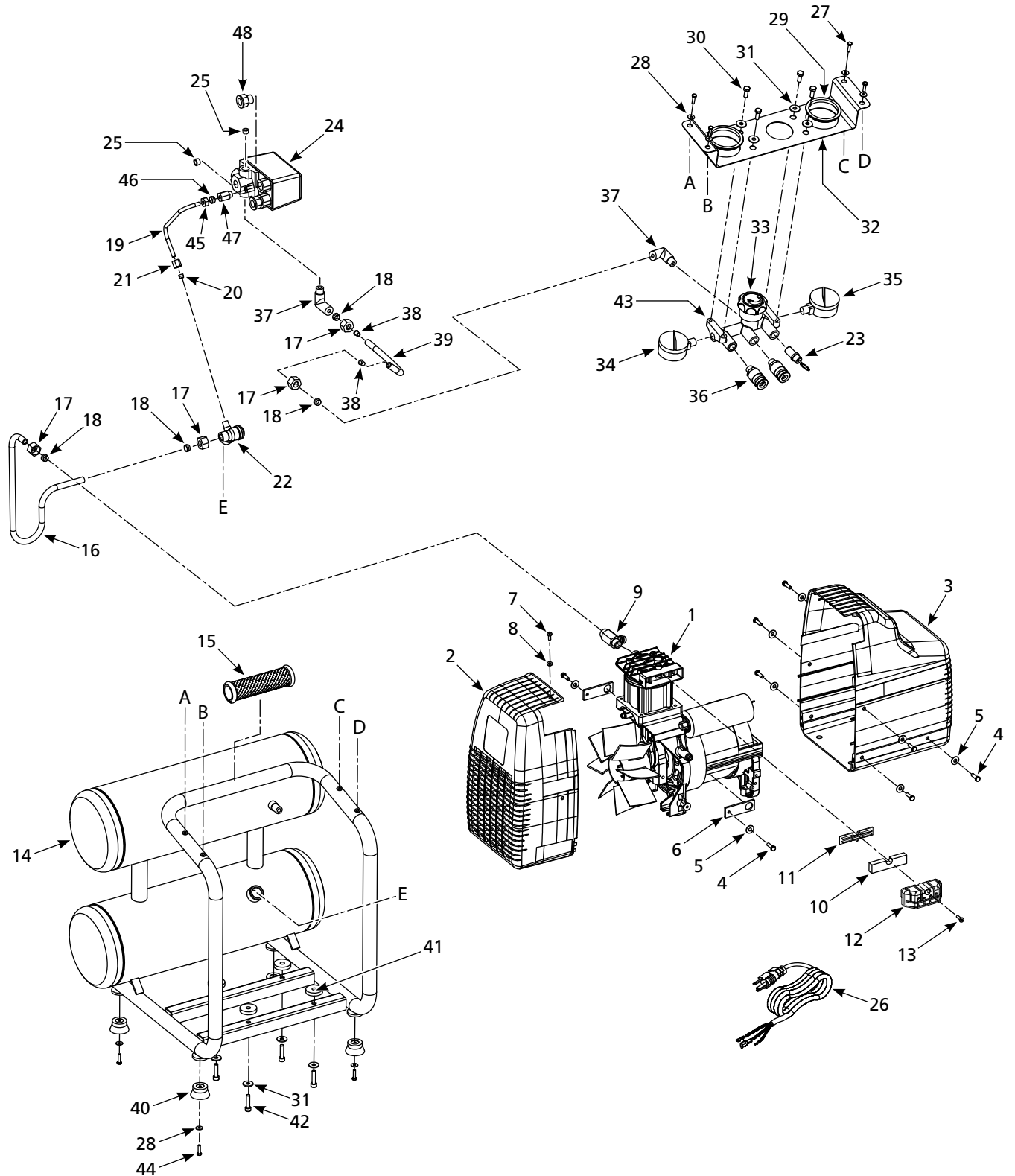
Ref. No.	Description	Part Number	Qty.
26	Valve	◆	2
27	Valve plate gasket	◆	1
28	O-ring	◆	1
29	Cylinder	■	1
30	Front-end bell	--	1
31	Capacitor	HU009200AV	1
32	Bearing	--	1
33	Rotor	--	1
34	Stator	--	1
35	Bearing	--	1
36	Rear-end bell	--	1
37	Wave washer	--	1

REPLACEMENT PARTS KITS

▲	Pump head kit	HU008000AV
■	Piston cylinder kit	HJ002300AV
●	Fan kit	HU008500AV
◆	Valve plate kit	HU008100AV
▼	Eccentric kit (assembled)	HU008300AV
*	Standard hardware item	
--	Not available	



Compresseurs d'Air Portables 1379 kPa



Pour les pièces de rechange ou l'assistance technique, appeler 1-800-543-6400.

S'il vous plaît fournir l'information suivante :

- Numéro du modèle
- Code Estampé
- Description et numéro de la pièce

Adresser toute correspondance à :

Campbell Hausfeld
Attn: Customer Service
100 Production Drive
Harrison, OH 45030 U.S.A.

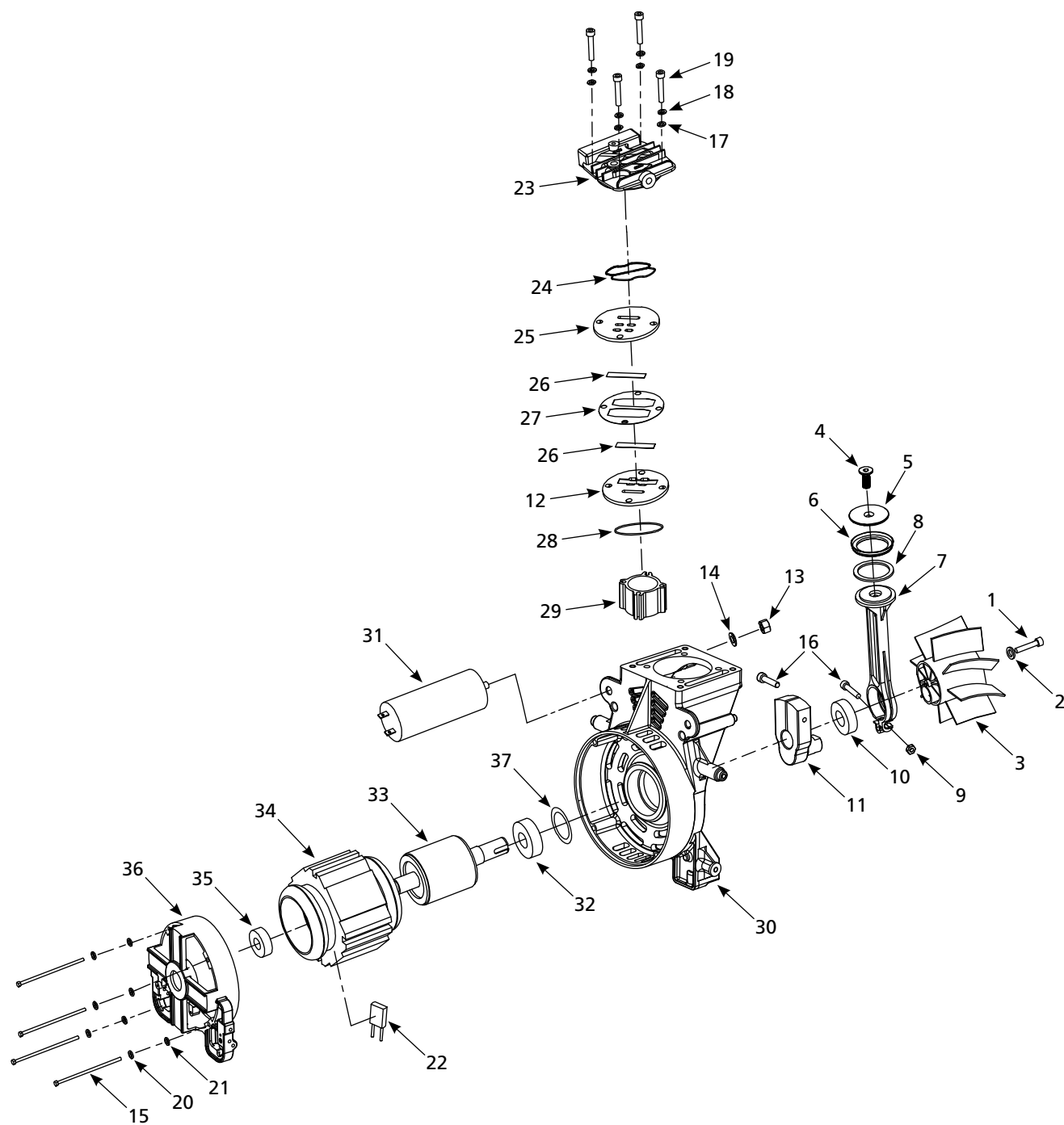
Liste de Pièces de Rechange

N° de Réf.	Description	Numéro de Pièce	Qté.
1	Pompe / moteur	HJ100200AV	1
2	Couvercle de protection avant	▲	1
3	Couvercle arrière	▲	1
4	Boulon - M5 x 16	□	8
5	Rondelle	□	8
6	Pièce de raccordement d'épaulement	□	2
7	Boulon - M4 x 10	□	1
8	Rondelle	□	1
9	Mamelon de tuyau avec soupape à démarrage facile	HJ003200AV	1
10	Élément du filtre	▼	1
11	Carter de filtre (arrière)	▼	1
12	Carter de filtre (avant)	▼	1
13	Vis - M4 x 14	▼	1
14	Réservoir	--	1
15	Poignée de manche	--	1
16	Tuyau d'échappement	△	1
17	Écrou	◆△	4
18	Virole	◆△	4
19	Tuyau de déchargement	■	1
20	Virole	■	1
21	Écrou	■	1
22	Clapet	HL030500AV	1
23	Soupape de sûreté	V-215110AV	1
24	Manostat	HJ002800AV	1
25	Bouchon de tuyau	ST022500AV	2
26	Cordon d'alimentation	EC014500AV	1
27	Vis - M4 x 16	*	4
28	Rondelle	●	4
29	Bague en caoutchouc de la jauge	HJ003400AV	2
30	Vis - M6 x 16	*	4

N° de Réf.	Description	Numéro de Pièce	Qté.
31	Rondelle	*	8
32	Panneau de commande	HJ003500AV	1
33	Bouton de régulateur	--	1
34	Jauge de sortie	GA033600AV	1
35	Jauge du réservoir	GA033700AV	1
36	Coupleur industriel 6,4 mm (1/4 po) (M)	HF001300AV	2
37	Codo	HJ003300AV	2
38	Garniture de tube	◆	2
39	Tube de pressostat	◆	1
40	Pied en caoutchouc	●	4
41	Douille	○	4
42	Boulon - M6 x 25	*	4
43	Corps de collecteur (avec bouton de réglage)	HJ003600AV	1
44	Boulon	●	4
45	Écrou	■	1
46	Virole	■	1
47	Soupape de déchargement	HJ002900AV	1
48	Soulagement de tension	--	2

NÉCESSAIRES DE PIÈCES DE RECHANGE

▲	Trousse d'épaulement	HU007500AV
■	Trousse de tuyau de décharge	HJ002500AV
●	Trousse de pied	HJ002600AV
◆	Trousse du tube du collecteur	HJ002700AV
▼	Nécessaire de filtre	HU008600AV
△	Kit de tuyau de ventilation	HJ002400AV
□	Trousse de boulons d'épaulement / moteur	HU007700AV
○	Trousse de douilles de montage de la pompe	HG003700AV
*	Article normal de quincaillerie	
--	Pas disponible	

Pompe/moteur

Pour les pièces de rechange ou l'assistance technique, appeler 1-800-543-6400.

S'il vous plaît fournir l'information suivante :

- Numéro du modèle
- Code Estampé
- Description et numéro de la pièce

Adresser toute correspondance à :

Campbell Hausfeld
Attn: Customer Service
100 Production Drive
Harrison, OH 45030 U.S.A.

Liste de Pièces de Rechange

N° de Réf.	Description	Numéro de Pièce	Qté.
1	Boulon de ventilateur	●	1
2	Rondelle	●	1
3	Ventilateur	●	1
4	Boulon de piston - M6 x 16	■	1
5	Plaque de piston	■	1
6	Anneau de piston	■	1
7	Tige de piston	■	1
8	Bague de piston de rechange	■	1
9	Écrou - M6	■	1
10	Palier	▼	1
11	Excentrique (boulonné)	▼	1
12	Plaque porte-soupape (inférieur)	◆	1
13	Écrou - M8	*	1
14	Rondelle de blocage - M8	*	1
15	Verrou moteur - M5 x 117	*	4
16	Boulon - M6 x 30	■ ▼	2
17	Rondelle	▲	4
18	Rondelle de blocage - M6	▲	4
19	Boulon à tête - M6 x 90	▲	4
20	Rondelle de blocage - M5	*	4
21	Rondelle	--	4
22	Protecteur de surcharge thermique	--	1
23	Tête du cylindre	HU008900AV ▲	1
24	Joint torique	◆	1
25	Plaque porte-soupape (supérieur)	◆	1

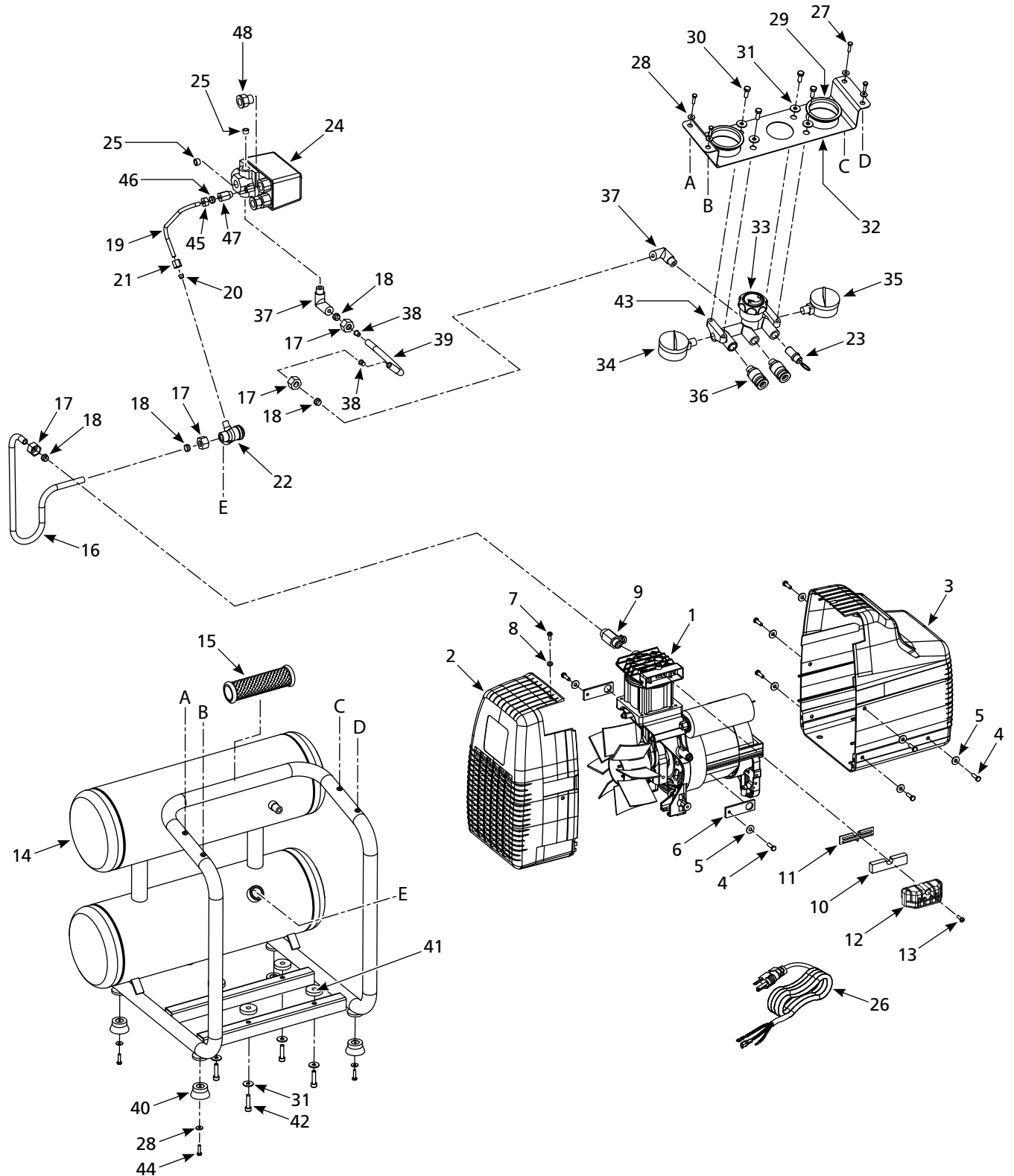
N° de Réf.	Description	Numéro de Pièce	Qté.
26	Soupape	◆	2
27	Joint d'étanchéité de plaque de soupape	◆	1
28	Joint torique	◆	1
29	Cylindre	■	1
30	Châssis avant	--	1
31	Condensateur	HU009200AV	1
32	Palier	--	1
33	Rotor	--	1
34	Stator	--	1
35	Palier	--	1
36	Châssis arrière	--	1
37	Rondelle ondulée	--	1

NÉCESSAIRES DE PIÈCES DE RECHANGE

▲	Trousse de tête de pompe	HU008000AV
■	Trousse de cylindre de piston	HJ002300AV
●	Trousse de courroie	HU008500AV
◆	Jeu de plaque de soupape	HU008100AV
▼	Trousse excentrique (assemblée)	HU008300AV
*	Article normal de quincaillerie	
--	Pas disponible	



Compresores de Aire Portátiles de 13,79 bar



Para ordenar repuestos, sírvase llamar al concesionario más cercano a su domic.

Sírvase darnos la siguiente información:

- Número del modelo
- Número de Serie o código con fecha (de haberlo)
- Descripción y número del repuesto según la lista de repuestos

Address any correspondence to:

Campbell Hausfeld
Attn: Customer Service
100 Production Drive
Harrison, OH 45030 U.S.A.

Lista De Repuestos

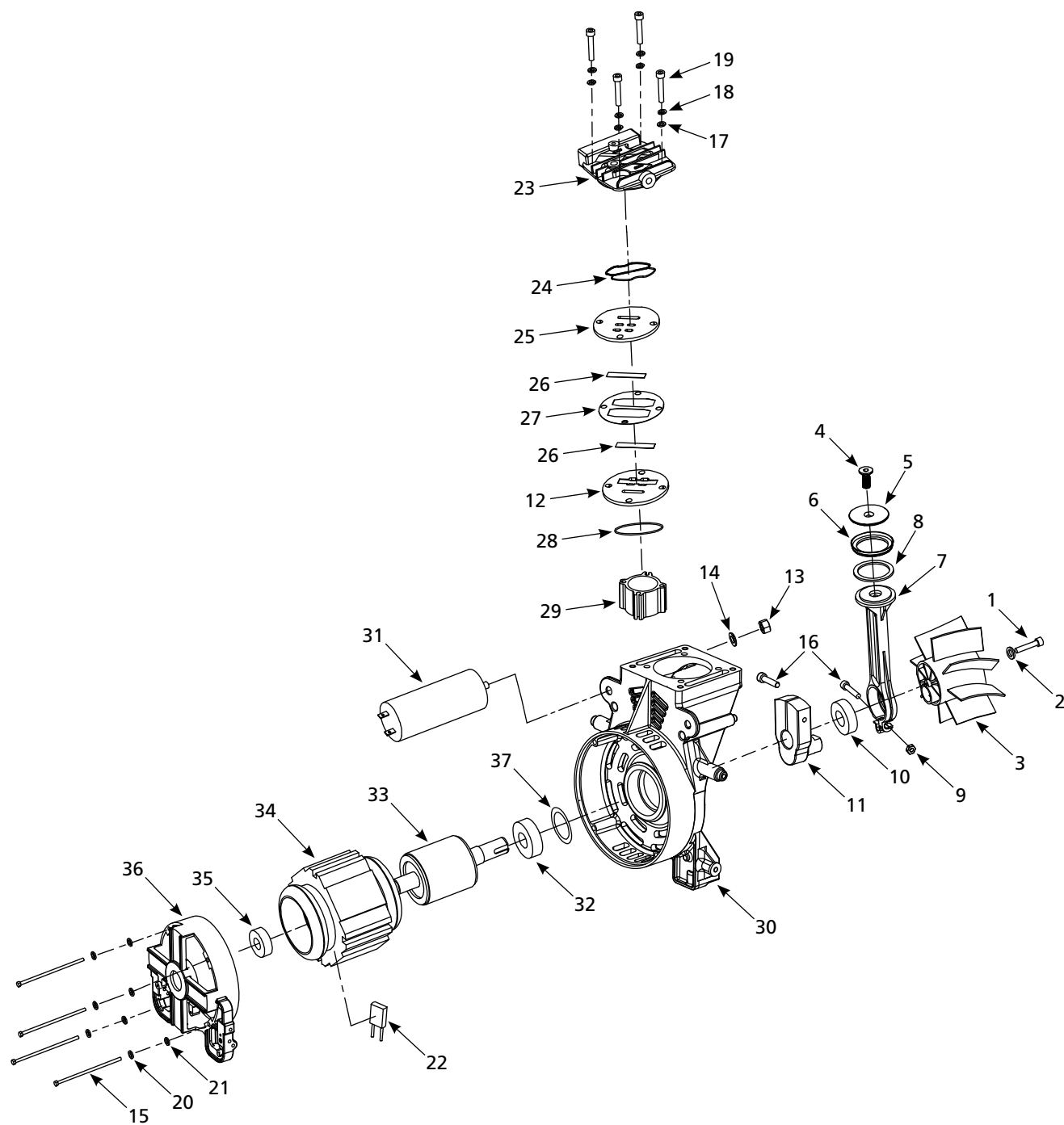
No. de Ref.	Descripción	Número del Repuesto	Ctd.
1	Cabezal / motor	HJ100200AV	1
2	Tapa frontal	▲	1
3	Cubierta posterior	▲	1
4	Perno - M5 x 16	□	8
5	Arandela	□	8
6	Pieza de conexión de la cubierta	□	2
7	Perno - M4 x 10	□	1
8	Arandela	□	1
9	Niple de tubería con válvula de arranque fácil	HJ003200AV	1
10	Elemento del filtro	▼	1
11	Cubierta del filtro (pieza posterior)	▼	1
12	Cubierta del filtro (pieza delantera)	▼	1
13	Tornillo - M4 x 14	▼	1
14	Tanque	--	1
15	Asa del mango	--	1
16	Tubo de escape	△	1
17	Tuerca	◆△	4
18	Manga	◆△	4
19	Tubo de descarga	■	1
20	Manga	■	1
21	Tuerca	■	1
22	Válvula de chequeo	HL030500AV	1
23	Válvula de seguridad	V-215110AV	1
24	Presostato	HJ002800AV	1
25	Tapón del tubo	ST022500AV	2
26	Cordón eléctrico	EC014500AV	1
27	Tornillo - M4 x 16	*	4
28	Arandela	●	4
29	Anillo de goma del manómetro	HJ003400AV	2
30	Tornillo - M6 x 16	*	4

No. de Ref.	Descripción	Número del Repuesto	Ctd.
31	Arandela	*	8
32	Panel de control	HJ003500AV	1
33	Perilla del regulador	--	1
34	Manómetro de salida	GA033600AV	1
35	Manómetro del tanque	GA033700AV	1
36	Acople industrial de 6,4 mm (1/4 pulg.) (M)	HF001300AV	2
37	Coude	HJ003300AV	2
38	Inserción del tubo	◆	2
39	Tubo del interruptor a presión	◆	1
40	Pata de caucho	●	4
41	Buje	○	4
42	Perno - M6 x 25	*	4
43	Cuerpo del distribuidor (con perilla reguladora)	HJ003600AV	1
44	Perno	●	4
45	Tuerca	■	1
46	Manga	■	1
47	Válvula de descarga	HJ002900AV	1
48	Relevo de tensión	--	2

JUEGOS DE REPUESTOS

▲	Juego de cubierta	HU007500AV
■	Juego de tubo de descarga	HJ002500AV
●	Juego de pata	HJ002600AV
◆	Kit del tubo del distribuidor	HJ002700AV
▼	Juego de filtros	HU008600AV
△	Kit de tubo de escape	HJ002400AV
□	Kit de los pernos de la cubierta y del motor	HU007700AV
○	Kit del buje del motor de la bomba	HG003700AV
*	Artículo estándar de ferretería	
--	No disponible	

Cabecal/Motor



Para ordenar repuestos, sírvase llamar al concesionario más cercano a su domic.

Sírvase darnos la siguiente información:

- Número del modelo
- Número de Serie o código con fecha (de haberlo)
- Descripción y número del repuesto según la lista de repuestos

Address any correspondence to:

Campbell Hausfeld
Attn: Customer Service
100 Production Drive
Harrison, OH 45030 U.S.A.

Lista De Repuestos

No. de Ref.	Descripción	Número del Repuesto	Ctd.
1	Perno del ventilador	●	1
2	Arandela	●	1
3	Ventilador	●	1
4	Perno del pistón - M6 x 16	■	1
5	Placa del pistón	■	1
6	Aro del pistón	■	1
7	Biela del pistón	■	1
8	Aro del pistón, de repuesto	■	1
9	Tuerca - M6	■	1
10	Cojinete	▼	1
11	Excéntrico (atornillado)	▼	1
12	Placa de la válvula (inferior)	◆	1
13	Tuerca - M8	*	1
14	Arandela de seguridad - M8	*	1
15	Perno de motor - M5 x 117	*	4
16	Perno - M6 x 30	■▼	2
17	Arandela	▲	4
18	Arandela de seguridad - M6	▲	4
19	Perno de la culata - M6 x 90	▲	4
20	Arandela de seguridad - M5	*	4
21	Arandela	--	4
22	Protector térmico de sobrecarga	--	1
23	Cabeça do cilindro	HU008900AV ▲	1
24	Anillo en O	◆	1
25	Placa de la válvula (superior)	◆	1

No. de Ref.	Descripción	Número del Repuesto	Ctd.
26	Válvula	◆	2
27	Empaque de la placa de la válvula	◆	1
28	Anillo en O	◆	1
29	Cilindro	■	1
30	Campana del extremo anterior	--	1
31	Condensador	HU009200AV	1
32	Cojinete	--	1
33	Rotor	--	1
34	Estator	--	1
35	Cojinete	--	1
36	Campana del extremo posterior	--	1
37	Arandela ondulada	--	1

JUEGOS DE REPUESTOS

▲	Juego de cabezal de la bomba	HU008000AV
■	Juego de cilindro del pistón	HJ002300AV
●	Juego del ventilador	HU008500AV
◆	Kit de placa de válvula	HU008100AV
▼	Kit del excéntrico (armado)	HU008300AV
*	Artículo estándar de ferretería	
--	No disponible	