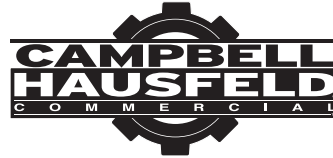
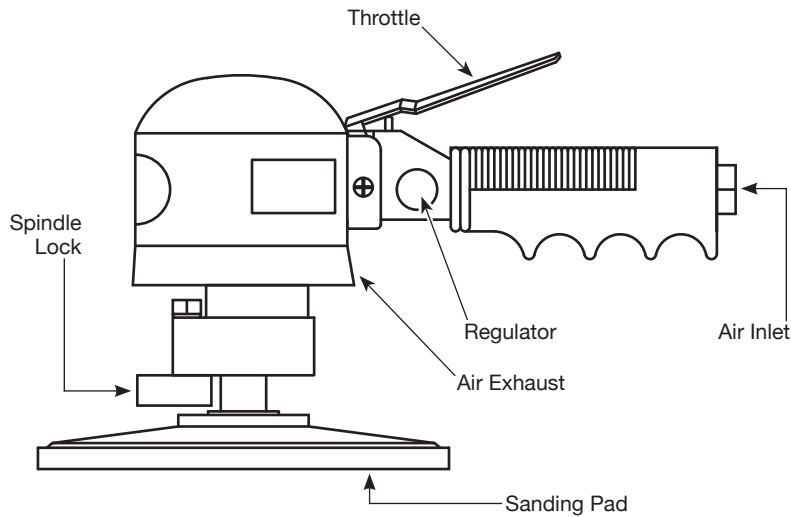


Dual Action Sander



MODEL: CL150400AV



Description

Sanders are air tools designed for automotive applications on both flat and contoured surfaces. The Dual Action Sander is especially useful for smoothing body filler. The oscillating pad provides a smooth finish.

Specifications

Average Air Consumption	16.5 SCFM @ 90 psig (71.5% usage)
Continuous Air Consumption	23.1 SCFM @ 90 psig (100% usage)
Max Operating Pressure	90 psig
Rated RPM	10,000
Sanding Pad Size	6 inch dia.
Pad Thread Size	5/16 inch -24 threads
Pad Orbit	3/8 inch dia.
Pad Type	Vinyl Face PSA
Air Inlet	1/4 inch NPT (Female)
Minimum Hose Size	3/8 inch
Weight	3.5 lbs.

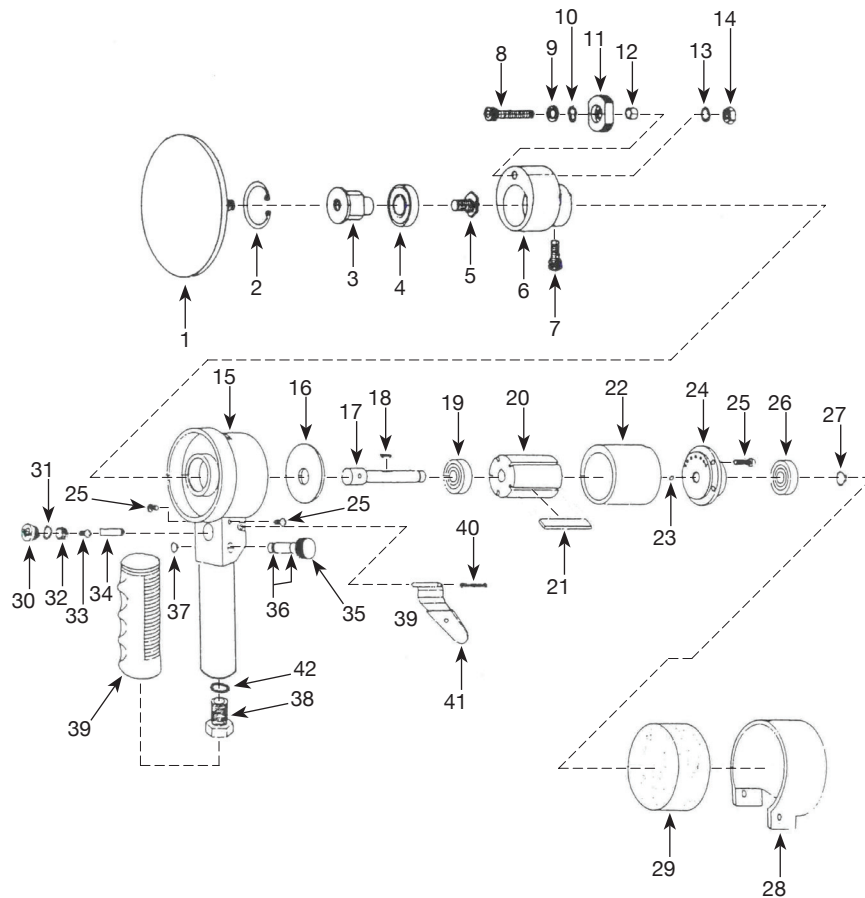
**For Replacement Parts or Technical Assistance,
Call 1-855-504-5678**

Please provide following information:

- Model number
- Serial number (if any)
- Part description and number as shown in parts list

Address any correspondence to:

Campbell Hausfeld
Attn: Customer Service
100 Production Drive
Harrison, OH 45030 U.S.A.



REGISTER YOUR PRODUCT ONLINE NOW!
<http://reg.ch-commercial.com>

REPLACEMENT PARTS LIST

Ref. No.	Description	Part No.	Qty.
1	Sanding pad	SV631700AV	1
2	Retaining ring	■	1
3	Random shaft	■	1
4	Ball bearing	■	1
5	Lock screw	■	1
6	Random balance body	--	1
7	Screw	--	1
8	Screw balance nut	--	1
9	Washer	--	1
10	Washer balance nut	--	1
11	Balance nut	--	1
12	Spacer	--	1
13	Wave washer	--	1
14	Nut	--	1
15	Motor housing/handle	--	1
16	End plate	▲	1
17	Rotor shaft	▲	1
18	Key	▲	1
19	Ball bearing	▲	1
20	Rotor	▲	1
21	Rotor blade	▲	5
22	Cylinder	▲	1
23	Steel ball	▲	1
24	End plate	▲	1
25	Screw	--	6
26	Ball bearing	▲	1
27	Retaining ring	▲	1
28	Cover	--	1
29	Muffler	--	1
30	Plug	●	1
31	O-ring	●	1
32	Spring	●	1
33	Valve	●	1
34	Valve pin	●	1
35	Regulator	--	1

Continued on next page

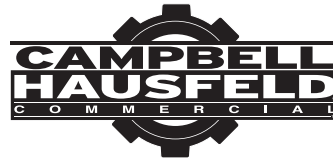
REPLACEMENT PARTS LIST (CONTINUED)

Ref. No.	Description	Part No.	Qty.
36	O-ring	--	3
37	Retaining ring	--	1
38	Hose adapter	--	1
39	Grip	--	1
40	Throttle lever pin	--	1
41	Throttle lever	--	1
42	O-ring	--	1

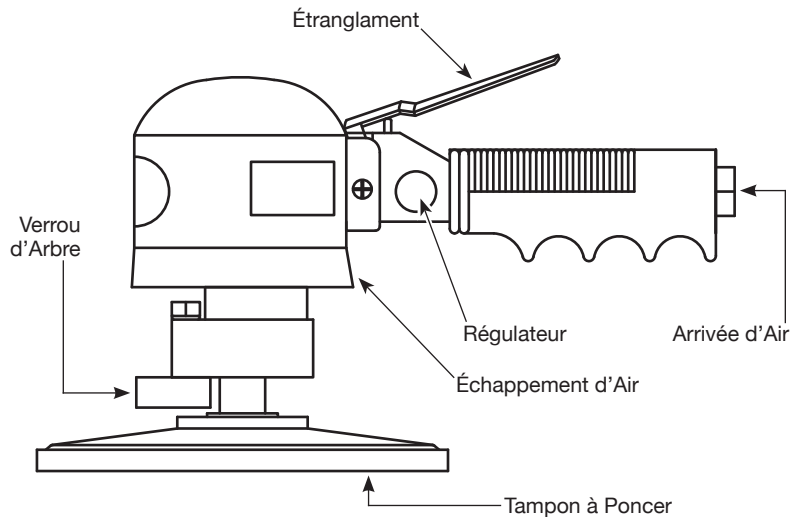
REPLACEMENT PARTS KITS

Ref. No.	Description	Part No.
▲	Motor assembly	SV636800AV
■	Drive spindle assembly	SV636600AV
●	Trigger valve kit	SV636700AV
--	Not available	

Ponceuse Pneumatique Deux Usages



MODÈLE : CL150400AV



Description

Les ponceuses sont des outils pneumatiques conçues pour les applications d'automobile sur les surfaces plates et courbées. La ponceuse à deux usages est idéale pour égaliser le mastic de carrosserie. Le tampon oscillant fournit un fini lisse.

Spécifications

Consommation d'air . . . 467,2 l/min. @ 621 kPa
moyenne (usage 71,5%)
Consommation d'air . . . 654,1 l/min. @ 621 kPa
continue (usage 100%)
Pression de Service Maximum 621 kPa
tr/min (nominal) 10 000
Taille de tampon à poncer 6 po dia.
Taille de filets de tampon . . . Filets de 5/16 po - 24
Orbite du tampon 3/8 po dia.
Plaque arrière Face en vinyle PSA
Arrivée d'Air 1/4 po NPT (Femelle)
Taille de Tuyau Minimum 9,5 mm
Poids 1,59 kg

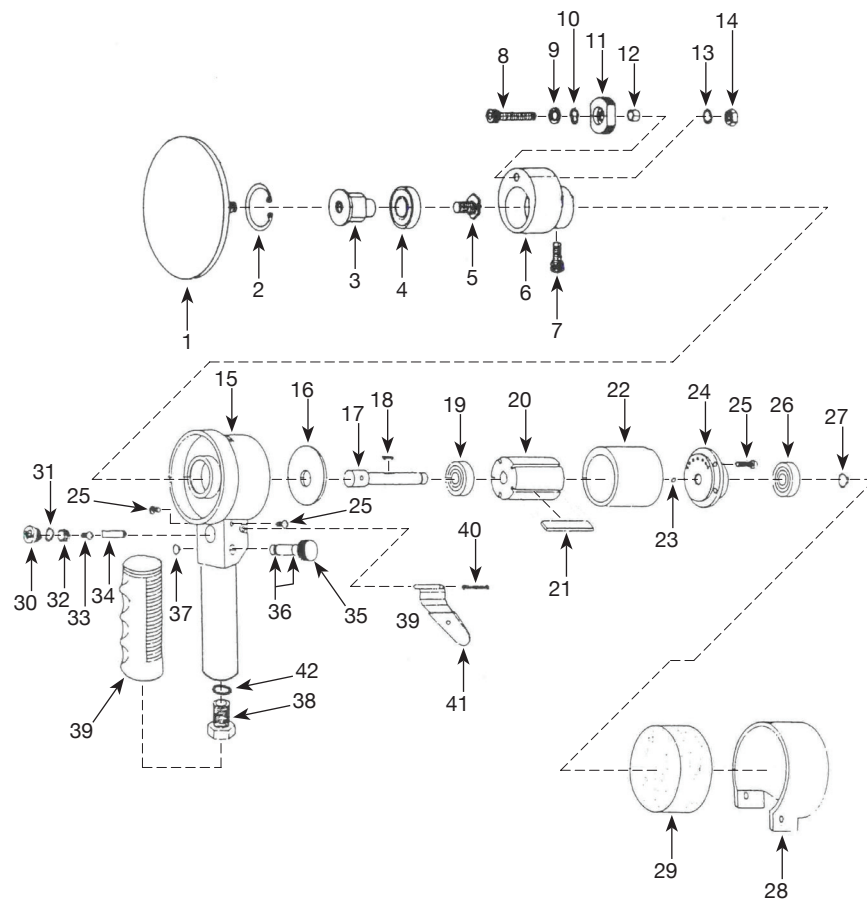
Pour pièces de rechange ou assistance technique, appeler 1-855-504-5678

S'il vous plaît fournir l'information suivante :

- Numéro de Modèle
- Numéro de série (si présent)
- Description et numéro de la pièce

Adresser toute correspondance à :

Campbell Hausfeld
Attn: Customer Service
100 Production Drive
Harrison, OH 45030 U.S.A.



ENREGISTREZ VOTRE PRODUIT EN LIGNE MAINTENANT !
<http://reg.ch-commercial.com>

LISTE DE PIÈCES DE RECHANGE

N° de réf.	Description	N° de pièce	Qté.
1	Tampon à poncer	SV631700AV	1
2	Bague de retenue	■	1
3	Axe aléatoire	■	1
4	Roulement à billes	■	1
5	Vis de blocage	■	1
6	Corps équilibre aléatoire	--	1
7	Vis	--	1
8	Vis de l'écrou d'équilibrage	--	1
9	Rondelle	--	1
10	Rondelle de l'écrou d'équilibrage	--	1
11	Écrou d'équilibrage	--	1
12	Entretoise	--	1
13	Rondelle ondulée	--	1
14	Écrou	--	1
15	Boîtier/poignée du moteur	--	1
16	Plaque d'extrémité	▲	1
17	Axe du rotor	▲	1
18	Clé	▲	1
19	Roulement à billes	▲	1
20	Rotor	▲	1
21	Lame de rotor	▲	5
22	Cylindre	▲	1
23	Bille d'acier	▲	1
24	Plaque d'extrémité	▲	1
25	Vis	--	6
26	Roulement à billes	▲	1
27	Bague de retenue	▲	1
28	Couvercle	--	1
29	Silencieux	--	1
30	Bouchon	●	1
31	Joint torique	●	1
32	Ressort	●	1
33	Soupape	●	1
34	Goupille de soupape	●	1
35	Régulateur	--	1

Suite à la page suivante

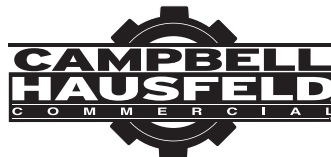
LISTE DE PIÈCES DE RECHANGE (SUITE)

N° de réf.	Description	N° de pièce	Qté.
36	Joint torique	--	3
37	Bague de retenue	--	1
38	Adaptateur de tuyau	--	1
39	Manche	--	1
40	Tige du levier de vitesse	--	1
41	Levier d'obturateur	--	1
42	Joint torique	--	1

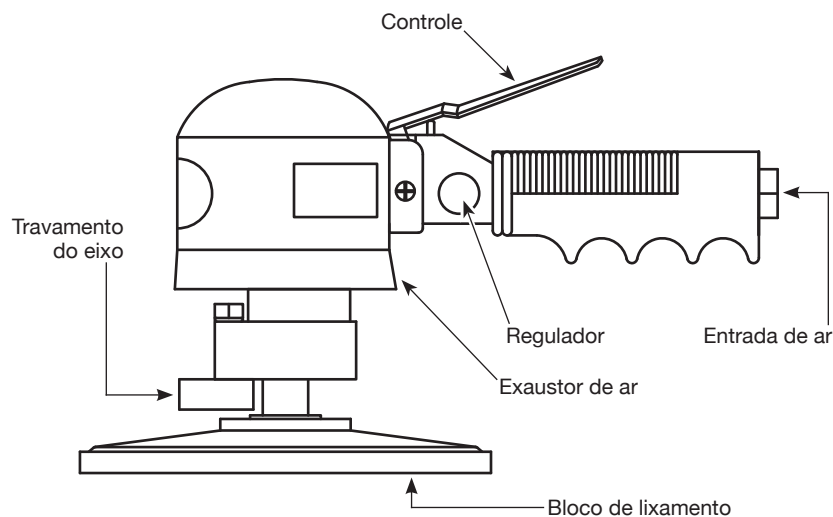
NÉCESSAIRES DE PIÈCES DE RECHANGE

N° de réf.	Description	N° de pièce
▲	Moteur équipé	SV636800AV
■	Assemblage de l'arbre de transmission	SV636600AV
●	Jeu de soupape de gâchette	SV636700AV
--	Pas disponible	

Lixa de Ação Dupla



MODELO: CL150400AV



Descrição

As lixas são ferramentas de ar projetadas para aplicações automotivas tanto em superfícies com contornos como lisas. A lixa de ação dupla é especialmente utilizada para suavizar o betume. O bloco oscilante oferece um acabamento suave.

Especificações

Consumo médio de ar . . . 467,2 l/min. @ 6,21 bar (71,5% de uso)
Consumo de ar cont. 654,1 l/min. @ 6,21 bar (100% de uso)
Pressão máxima de operação 6,21 bar
RPM nominal 10000
Tamanho do suporte Diâmetro de 15,24 cm (6 pol.)
Tamanho da rosca do bloco 7,9 mm (5/16 pol.) - 24 roscas
Órbita do bloco Diâmetro de 9,5 mm (3/8 pol.)
Tipo de bloco Face de vinil PSA (Adesivos Sensíveis à Pressão)
Entrada de ar 6,4 mm (1/4 pol.) NPT (Fêmea)
Orifício mínimo de mangueira 9,5 mm (3/8 pol.)
Peso 0,64 kg

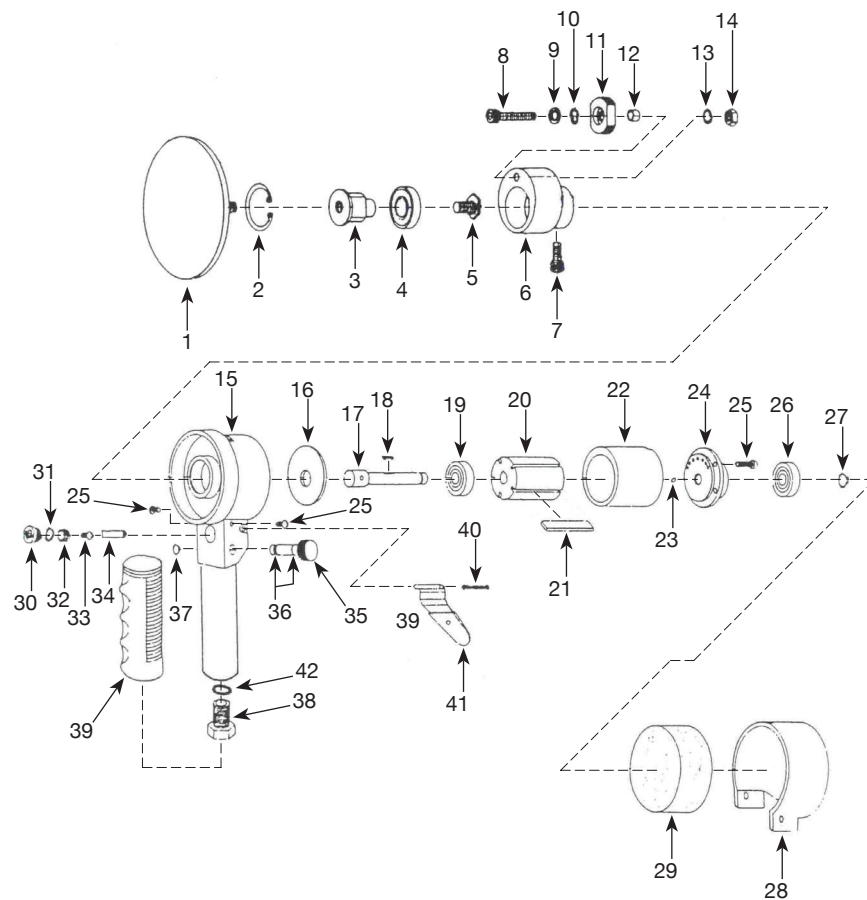
**Para peças de reposição ou assistência técnica,
entre em contato com o seu distribuidor local**

Por favor forneça as seguintes informações:

- Número do modelo
- Número de série (se houver)
- Descrição e número da peça como mostrado na lista de peças

Envie as correspondências para:

Campbell Hausfeld
Attn: Customer Service
100 Production Drive
Harrison, OH 45030 U.S.A.



REGISTRE SEU PRODUTO ON-LINE AGORA!
<http://reg.ch-commercial.com>

LISTA DE PEÇAS DE REPOSIÇÃO

No. de Ref.	Descrição	Número da Peça	Qtd.
1	Bloco de lixamento	SV631700AV	1
2	Anel de Retenção	■	1
3	Eixo de variação	■	1
4	Mancal de esferas	■	1
5	Lock screw	■	1
6	Corpo equilíbrio aleatório	--	1
7	Parafuso	--	1
8	Porca do parafuso de equilíbrio	--	1
9	Arruela	--	1
10	Porca da arruela de equilíbrio	--	1
11	Porca de equilíbrio	--	1
12	Espaçador	--	1
13	Arruela ondulada	--	1
14	Porca	--	1
15	Carcaça/manopla do motor	--	1
16	Placa terminal	▲	1
17	Eixo do rotor	▲	1
18	Chave	▲	1
19	Mancal de esferas	▲	1
20	Rotor	▲	1
21	Lâmina do rotor	▲	5
22	Cilindro	▲	1
23	Bola de aço	▲	1
24	Placa terminal	▲	1
25	Parafuso	--	6
26	Mancal de esferas	▲	1
27	Anel de Retenção	▲	1
28	Tampa	--	1
29	Silenciador	--	1
30	Plugue	●	1
31	Anel em "O"	●	1
32	Mola	●	1
33	Válvula	●	1
34	Pino da válvula	●	1
35	Regulador	--	1

Continua na próxima página

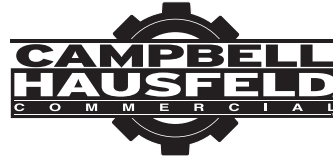
LISTA DE PEÇAS DE REPOSIÇÃO (CONTINUAÇÃO)

No. de Ref.	Descrição	Número da Peça	Qtd.
36	Anel em "O"	--	3
37	Anel de Retenção	--	1
38	Adaptador da mangueira	--	1
39	Cabo	--	1
40	Pino da alavanca reguladora	--	1
41	Alavanca reguladora	--	1
42	Anel em "O"	--	1

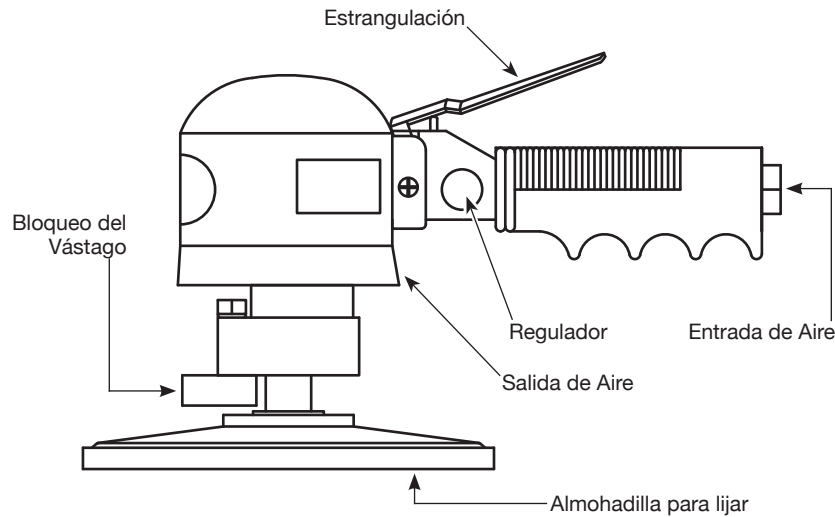
CONJUNTOS DE PEÇAS DE REPOSIÇÃO

No. de Ref.	Descrição	Número da Peça
▲	Conjunto do motor	SV636800AV
■	Conjunto do eixo de acionamento	SV636600AV
●	Kit de válvula do gatilho	SV636700AV
--	Não disponível	

Lijadora Neumatica de Doble Acción



MODELO: CL150400AV



Descripción

Las lijadoras neumáticas son herramientas diseñadas para trabajos en superficies planas y curvas de automóviles. Las lijadoras de doble acción son especialmente muy útiles para emparejar la masilla aplicada para reparar carrocerías. El desplazamiento oscilante de la almohadilla le garantiza un acabado de primera calidad.

Especificaciones

Prom. de consumo.	467,2 l/min. @ 6,21 bar de aire (71,5% de uso)
Consumo continuo.	654,1 l/min. @ 6,21 bar de aire (100% de uso)
Máx. presión operativa	6,21 bar
s ⁻¹ [RPM (no s ⁻¹ (RPM) minal)] . . .	166,7 [10 000]
Tamaño de la Almohadilla	15,24 cm dia.
Roscas de la Almohadilla	7,9mm - 24
Órbita de la almohadilla	9,5mm dia.
Papel de	15,24 cm
Tipo de almohadilla	Cara de vinilo con ASP
Entrada de aire	6,4 mm NPT (Hembra)
Diámetro mínimo de la manguera	9,5 mm
Peso	1,95 kg

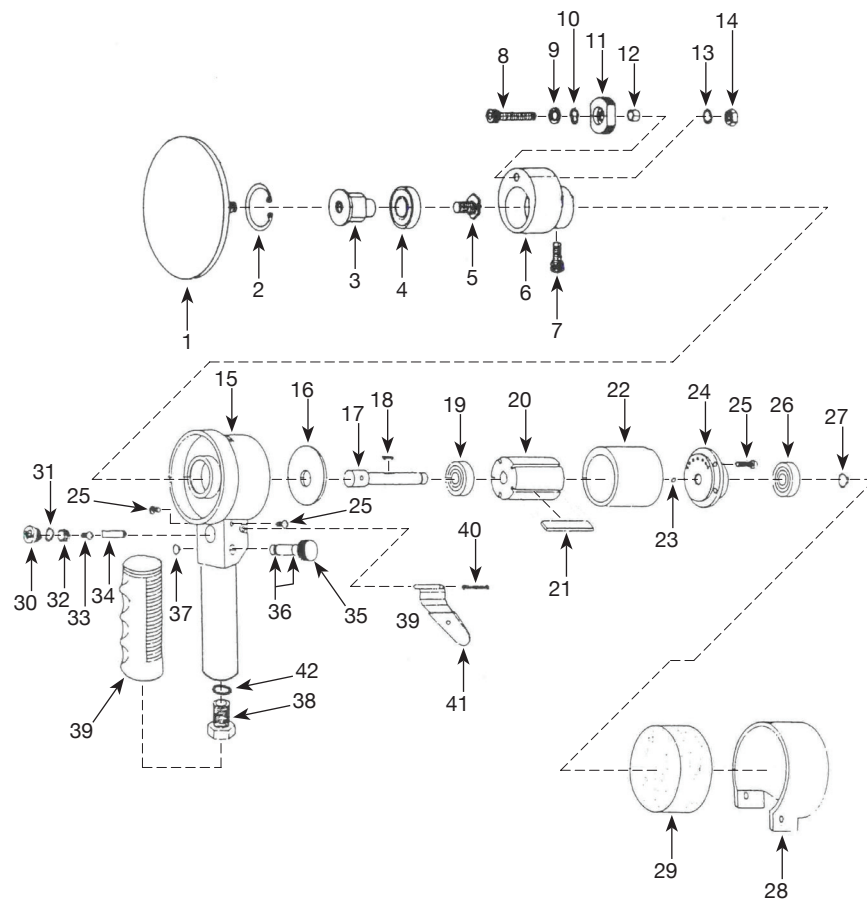
**Para Ordenar Repuestos o Asistencia Técnica,
Sírvese Llamar al Distribuidor Más Cercano a Su
Domicilio**

Sírvese darnos la siguiente información:

- Número del modelo
- Código impreso (si correspondiera)
- Descripción y número del repuesto según la lista de repuestos

Dirija toda la correspondencia a:

Campbell Hausfeld
Attn: Customer Service
100 Production Drive
Harrison, OH 45030 U.S.A.



¡REGISTRE SU PRODUCTO EN LÍNEA AHORA MISMO!
<http://reg.ch-commercial.com>

LISTA DE PARTES DE REPARACIÓN

No. de Ref.	Descripción	No. de Parte	Ctd.
1	Almohadilla para lijar	SV631700AV	1
2	Anillo de retención	■	1
3	Eje variable	■	1
4	Cojinete de bolas	■	1
5	Tornillo de seguridad	■	1
6	Cuerpo de equilibrio al azar	--	1
7	Tornillo	--	1
8	Tuerca de equilibrio del tornillo	--	1
9	Arandela	--	1
10	Tuerca de equilibrio de la arandela	--	1
11	Tuerca de equilibrio	--	1
12	Separador	--	1
13	Arandela ondulada	--	1
14	Tuerca	--	1
15	Mango/alojamiento del motor	--	1
16	Placa posterior	▲	1
17	Eje del rotor	▲	1
18	Llave	▲	1
19	Cojinete de bolas	▲	1
20	Rotor	▲	1
21	Aleta de rotor	▲	5
22	Cilindro	▲	1
23	Bola de acero	▲	1
24	Placa posterior	▲	1
25	Tornillo	--	6
26	Cojinete de bolas	▲	1
27	Anillo de retención	▲	1
28	Protección	--	1
29	Silenciador	--	1
30	Tapón	●	1
31	Anillo en O	●	1
32	Resorte	●	1
33	Válvula	●	1
34	Pasador de la válvula	●	1
35	Regulador	--	1

Continúa en la página siguiente

LISTA DE PARTES DE REPARACIÓN (CONTINUACIÓN)

No. de Ref.	Descripción	No. de Parte	Ctd.
36	Anillo en O	--	3
37	Anillo de retención	--	1
38	Adaptador de mangueras	--	1
39	Mango	--	1
40	Pasador de palanca de accionamiento	--	1
41	Palanca del regulador	--	1
42	Anillo en O	--	1

JUEGOS DE REPUESTOS

No. de Ref.	Descripción	No. de Parte
▲	Ensamblaje del motor	SV636800AV
■	Ensamble del vástago de accionamiento	SV636600AV
●	Juego de piezas de la válvula del gatillo	SV636700AV
--	No disponible	