

Para ordenar repuestos, sírvase llamar al distribuidor más cercano a su domicilio

Sírvase suministrar la siguiente información:
 - Número del Modelo
 - Número de Serie (de haberlo)
 - Descripción y número del repuesto según la lista de repuestos

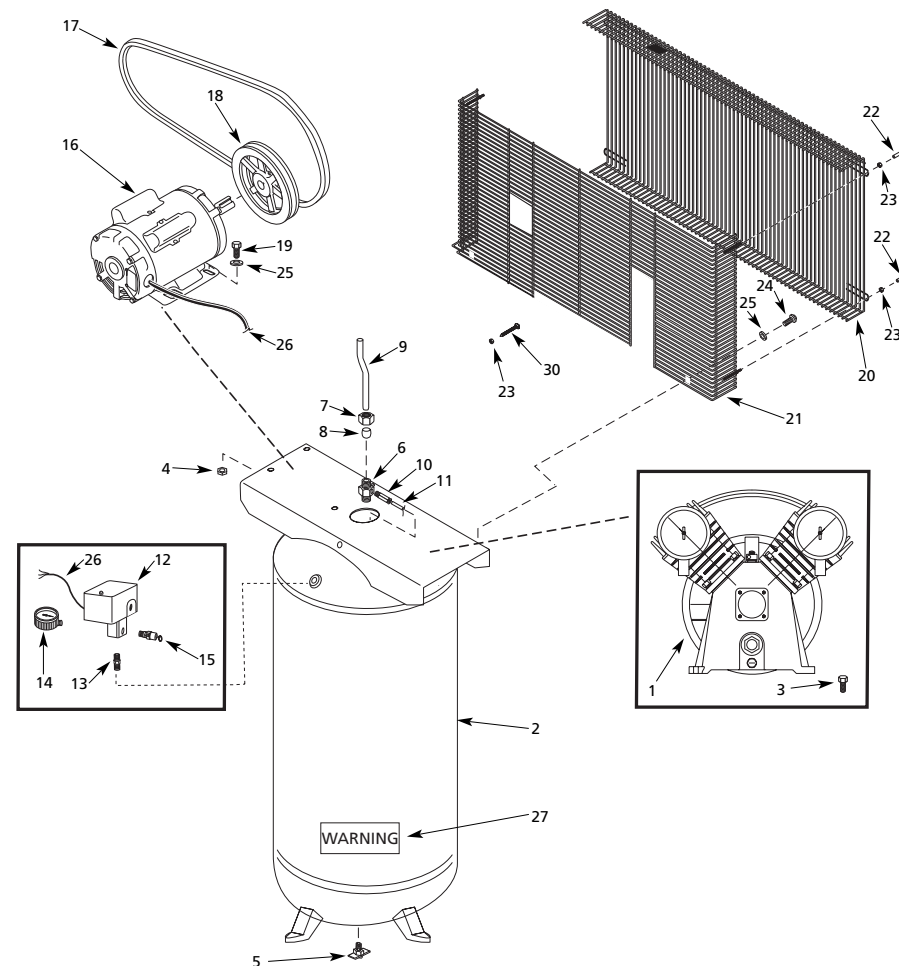
Puede escribirnos a:
 Parts Department
 100 Production Drive
 Harrison, OH 45030 USA

No. de Ref.	Descripción	No. de Pieza	Ctd.
1	Perno hexagonal y Arandela	VH900100AV	4
2	Juego del plato de la válvula	VH900200AV	1
3	Juego de empaques	VH900300AV	1
4	Cilindro	VH900400AV	1
5	Sujetadores del cilindro	VH900500AV	4
6	Juego de anillos del pistón	VH900600AV	1
7	Juego de pistones	VH900700AV	1
8	Tapón del orificio de llenado de aceite y empaque	VH900800AV	1
9	Empaque pequeño de la tapa del cojinete	VH900900AV	1
10	Ventanilla de aceite y empaque	VH901000AV	1
11	Respirador de la caja del cigüeñal	VH901100AV	1
12	Volante	VH901200AV	1
13	Arandela del volante y Tornillo	VH901300AV	1
14	Ensamblaje del enfriador del tubo de aletas	VH901400AV	1
15	Tubo de salida/perno en T del enfriador	VH901500AV	1
16	Codo de escape	VH901600AV	1
17	Filtro de aire con elemento	VH901700AV	1
18	Elemento del filtro de aire únicamente	VH901800AV	1
19	Cabezal	VH901900AV	1

Stationary Air Compressors Compresseur d'Air Stationnaire Compresores de Aire Estacionarios

Replacement Parts List Liste de Pièces de Rechange Lista de Repuestos

VH611000AJ



For Replacement Parts, Call 1-800-543-6400

Please provide following information:

- Model number
- Serial number (if any)
- Part description and number as shown in parts list

Address parts correspondence to:

Parts Department
100 Production Drive
Harrison, OH 45030

Ref. No.	Description	VH611000AJ	Qty.
1	Air Compressor Pump	VH300100AV	1
2	Air Tank	AR040000CG	1
3	5/16" Hex head screw	ST073276AV	4
4	5/16" Hex stop nut	ST146001AV	4
5	1/4" NPT Drain cock	D-1403	1
6	1/2" Check valve	CV223300AV	1
7	1/2" Ferrule	ST032900AV	2
8	1/2" Compression nut	ST033001AV	2
9	Exhaust tube	VH000100AP	1
10	1/8" T x 1/4" P Compression fitting	ST081301AV	1
11	Unloader tube	ST117802AV	1
12	Pressure switch	CW209300AJ	1
13	1/4" - 18 Pipe nipple	HF002401AV	1
14	1/4" NPT, 300 psi Pressure gauge	GA031900AV	1
15	Safety valve	V-215105AV	1
16	Motor	MC015403IP	1
17	Belt	BT023100AV	1
18	Pulley	PU016900AV	1
19	5/16" - 18 x 3/4" Hex head screw	ST016000AV	4
20	Belt guard front	BG221400AV	1
21	Belt guard back	BG221300AV	1
22	Cap	ST075400AV	4
23	10-24 Hex-flange nut	ST116201AV	5
24	5/16" Seal threading bolt	ST016500AV	2
25	5/16" Washer	ST011200AV	2
26	Motor cord	EC012800AV	1
27	Tank warning decals	DK634000AJ	1
28	▲ 1 1/2" NPT to 1/4" NPT reducer (bottom of tank)	PG201004AV	1
29	▲ Tank reducer o-ring	ST070190AV	2
30	Screw	ST073277AV	1

▲ Not shown

Pour pièces de rechange, appeler 1-800-543-6400

S'il vous plaît fournir l'information suivant:

- Numéro du modèle
- Numéro de série (si applicable)
- Description de la pièce et son numéro sur la liste de pièces

Correspondance concernant les pièces:

Parts Department
100 Production Drive
Harrison, OH 45030 USA

N° Réf.	Description	N° de Pièce	Qté.
1	Boulon hexagonal et Rondelle	VH900100AV	4
2	Trousse de plaque porte-soupape	VH900200AV	1
3	Néc. de joint d'étanchéité	VH900300AV	1
4	Cylindre	VH900400AV	1
5	Attaches de cylindre	VH900500AV	4
6	Trousse de bagues de piston	VH900600AV	1
7	Nécessaire de piston	VH900700AV	1
8	Bouchon de remplissage d'huile et joint d'étanchéité	VH900800AV	1
9	Petit joint de chapeau de palier	VH900900AV	1
10	Regard d'huile et joint d'étanchéité	VH901000AV	1
11	Reniflard de carter	VH901100AV	1
12	Volant	VH901200AV	1
13	Rondelle de volant moteur et Vis	VH901300AV	1
14	Assemblage du refroidisseur à tube à ailettes	VH901400AV	1
15	Tube d'échappement / té de refroidisseur	VH901500AV	1
16	Coude d'échappement	VH901600AV	1
17	Filtre d'air avec élément	VH901700AV	1
18	Élément de filtre d'air seulement	VH901800AV	1
19	Tête	VH901900AV	1

For Replacement Parts, Call 1-800-543-6400

Please provide following information:

- Model number
- Serial number (if any)
- Part description and number as shown in parts list

Address parts correspondence to:

Parts Department
100 Production Drive
Harrison, OH 45030

Ref. No.	Description	Part No.	Qty.
1	Hex bolts and washers	VH900100AV	4
2	Valve plate kit	VH900200AV	1
3	Gasket kit	VH900300AV	1
4	Cylinder	VH900400AV	1
5	Cylinder fasteners	VH900500AV	4
6	Piston ring kit	VH900600AV	1
7	Piston kit	VH900700AV	1
8	Oil fill plug with gasket	VH900800AV	1
9	Small bearing cap gasket	VH900900AV	1
10	Oil sight glass and gasket	VH901000AV	1
11	Crankcase breather	VH901100AV	1
12	Flywheel	VH901200AV	1
13	Flywheel washers and screw	VH901300AV	1
14	Finned tube cooler assembly	VH901400AV	1
15	Exhaust tube / cooler tee	VH901500AV	1
16	Exhaust elbow	VH901600AV	1
17	Air filter with element	VH901700AV	1
18	Air filter element only	VH901800AV	1
19	Head	VH901900AV	1

Pour Pièces de Rechange, appeler 1-800-543-6400

S'il vous plaît fournir l'information suivant:

- Numéro du modèle
- Numéro de série (si applicable)
- Description de la pièce et son numéro sur la liste de pièces

Correspondance concernant les pièces:

Parts Department
100 Production Drive
Harrison, OH 45030 USA

N° Ref.	Description	VH611000AJ	Qté.
1	Pompe de compresseur d'air	VH300100AV	1
2	Réservoir à air	AR040000CG	1
3	Vis à tête hexagonale 5/16 po (7,9 mm)	ST073276AV	4
4	Écrou d'arrêt hexagonal 5/16 po (7,9 mm)	ST146001AV	4
5	Robinnet de vidange, 1/4 po (6,4 mm) NPT	D-1403	1
6	Clapet, 1/2 po (12,7 mm)	CV223300AV	1
7	Virole, 1/2 po (12,7 mm)	ST032900AV	2
8	Écrou de compression, 1/2 po (12,7 mm)	ST033001AV	2
9	Tube d'échappement	VH000100AP	1
10	Raccord de compression 1/8 po (3,2 mm) T x 1/4 po (6,4 mm) P	ST081301AV	1
11	Tuyau de déchargement	ST117802AV	1
12	Manostat	CW209300AJ	1
13	Mamelon de tuyau, 1/4 po (6,4 mm) - 18	HF002401AV	1
14	Manomètre, 1/4 po (6,4 mm) NPT, 2069 kPa	GA031900AV	1
15	Soupape de sûreté	V-215105AV	1
16	Moteur	MC015403IP	1
17	Courroie	BT023100AV	1
18	Poulie	PU016900AV	1
19	Vis à tête hexagonale, 5/16 po (7,9 mm) - 18 x 3/4 po (31,8 mm)	ST016000AV	4
20	Carter de courroie, avant	BG221400AV	1
21	Carter de courroie, arrière	BG221300AV	1
22	Capuchon	ST075400AV	4
23	Écrou à collerette hexagonal 10-24	ST116201AV	5
24	Boulon auto-filetage, 5/16 po (7,9 mm)	ST016500AV	2
25	Rondelle, 5/16 po (7,9 mm)	ST011200AV	2
26	Cordon de moteur	EC012800AV	1
27	Décalcomanies d'avertissement pour réservoir	DK634000AJ	1
28	▲ Réducteur 1 1/2 po (38,1 mm) NPT à 1/4 po (6,3 mm) NPT (bas du réservoir)	PG201004AV	1
29	▲ Joint torique de réducteur de réservoir	ST070190AV	2
30	Vis	ST073277AV	1

▲ Pas Indiquée

Para ordenar repuestos, sírvase Llamar al distribuidor más cercano a su domicilio

Sírvase suministrar la siguiente información:

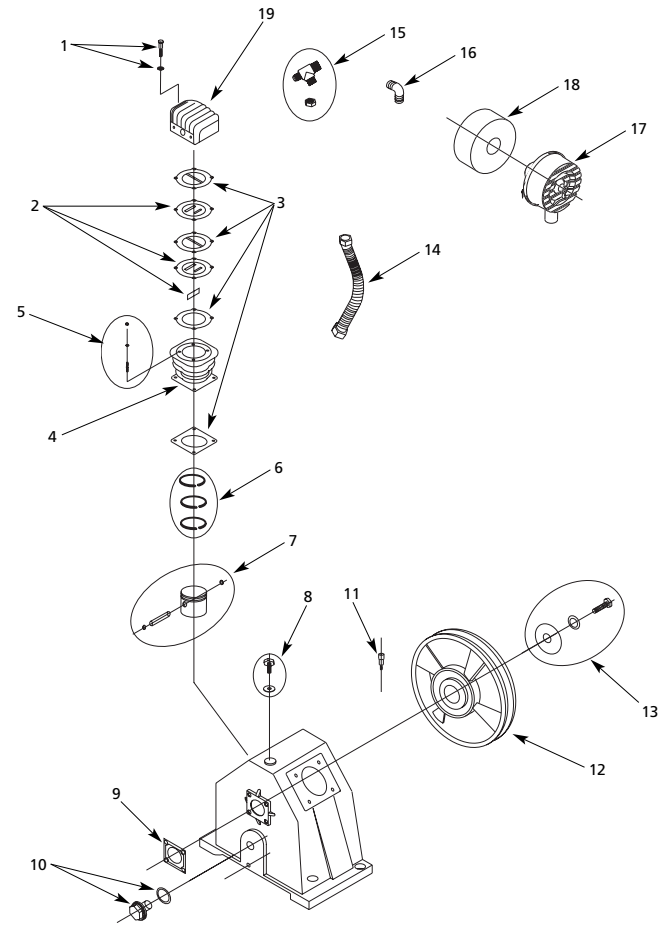
- Número del Modelo
- Número de Serie (de haberlo)
- Descripción y número del repuesto según la lista de repuestos

Puede escribirnos a:

Parts Department
100 Production Drive
Harrison, OH 45030 USA

No. de Ref.	Descripción	VH611000AJ	Ctd.
1	Bomba del compresor de aire	VH300100AV	1
2	Tanque de aire	AR04000CG	1
3	Tornillo de cabeza hex. de 7,9 mm (5/16")	ST073276AV	4
4	Tuerca de tope hexagonal de 7,9 mm (5/16")	ST146001AV	4
5	Llave de drenaje de 6,4 mm (3/8") NPT	D-1403	1
6	Válvula de retención, 12,7 mm (1/2")	CV223300AV	1
7	Férula de 12,7 mm (1/2")	ST032900AV	2
8	Tuerca de compresión, 12,7mm (1/2")	ST033001AV	2
9	Tubo de escape	VH000100AP	1
10	Conexión de compresión, 3,2 mm (1/8") en T x 6,4 mm (1/4") en P	ST081301AV	1
11	Tubo de descarga	ST117802AV	1
12	Presostato	CW209300AJ	1
13	Niple de tubo, 6,4 mm (1/4") - 18	HF002401AV	1
14	Indicador de presión, 20,7 bar, 6,4 mm (1/4") NPT	GA031900AV	1
15	Válvula de seguridad	V-215105AV	1
16	Motor	MC015403IP	1
17	Faja	BT023100AV	1
18	Polea	PU016900AV	1
19	Tornillo de cabeza hexagonal, 7,9 mm (5/16") - 18 x 19,1 mm (3/4")	ST016000AV	4
20	Protector frontal de faja	BG221400AV	1
21	Protector posterior de faja	BG221300AV	1
22	Casquete	ST075400AV	4
23	Tuerca de reborde hexagonal 10-24	ST116201AV	5
24	Perno autorroscante, 7,9 mm (5/16")	ST073277AV	2
25	Arandela de 7,9 mm (5/16")	ST011200AV	2
26	Cordón del motor	EC012800AV	1
27	Etiquetas de advertencia del tanque	DK634000AJ	1
28	▲ Reductor de 38,1 a 6,3 mm (1 1/2" a 1/4") NPT (fondo del tanque)	PG201004AV	1
29	▲ Anillo en O reductor del tanque	ST070190AV	2
30	Tornillo	ST073277AV	1

▲ No Se Muestra



Torque Specifications

Cylinder head bolt250 in. lb.
Cylinder to crankcase bolt	...100 in. lb.
Large Bearing cap bolt	...250 in. lb.
Flywheel bolt (LH)250 in. lb.

Spécifications de couple

Boulon de culasse28 Nm
Boulon de cylindre à carter	...11 Nm
Boulon de chapeau de palier	...28 Nm
Boulon de volant (LH)28 Nm

Especificaciones del par de torsión

Perno de culata28 Nm
Perno del cilindro al cárter	...11 Nm
Perno del retenedor del rodamiento28 Nm
Perno del volante (LH)28 Nm