



HVLP Gravity Feed Spray Gun

Pistolet Vaporisateur à Alimentation par Gravité HVLP

Pistola Pulverizadora HVLP Alimentada por Gravedad

HDS590

Specifications and Features
Spécifications et Caractéristiques
Especificaciones y Características

Description

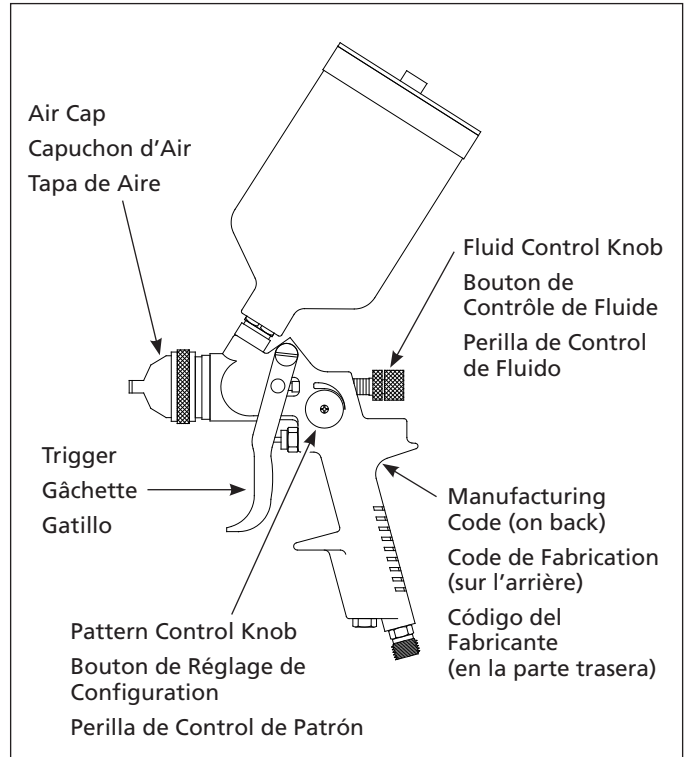
The HDS590 is a HVLP gravity feed spray gun designed to spray all light to medium viscosity materials. Enamels, lacquers, polyurethane, urethane top coats (including basecoat/clearcoat) and all primers can be applied. The spray gun has fluid and pattern controls. This spray gun is supplied with a 20.3 oz (600 ml) gravity feed cup.

Description

Le HDS590 est un pistolet vaporisateur à alimentation par gravité HVLP conçu pour la pulvérisation de matériaux de viscosité légère à moyenne. Appliquez les émaux, les laques, le polyuréthane, les couches de finition uréthane (y compris couches de fondation/couche claire) et tous les apprêts. Le pistolet vaporisateur comporte des contrôles de fluide et de configuration. Ce pistolet vaporisateur est fourni d'un godet à alimentation par gravité de 600 ml.

Descripción

El Modelo HDS590 es una pistola pulverizadora HVLP con sistema de alimentación de gravedad diseñada para aplicar todo tipo de materiales de viscosidad liviana o mediana. Puede utilizarla para aplicar esmaltes, lacas, poliuretanos, uretanos, capas principales de pintura (incluyendo bases/pinturas claras) y todo tipo de bases primarias. La pistola pulverizadora tiene perillas de control de fluído y patrón. La pistola pulverizadora se vende con un envase de 600 ml para pistolas pulverizadoras con sistema de alimentación de gravedad.



Specifications

Air Required 5.1 Ave.
(SCFM @ 40 psi) (70% Duty)
7.3 Continuous

Fluid Nozzle Size 0.055 inches
(1.4 mm)

Fluid Delivery Speed . . . Medium-Fast

Canister Capacity . . . 20.3 oz (600mL)

Feed Type Gravity

Mix Type External

Bleed Type Non-Bleeder

Max. HVLP Inlet
Air Pressure 40 psi

Max. Inlet
Air Pressure 80 psi

Spécifications

Demande D'Air 0,14 Moyen
(m³/min @ (70% D'utilisation)
276 kPa) 0,21 Continu

Taille de Buse
de Fluide 0,055 po (1,4 mm)

Vitesse de Débit
de Fluide Moyenne-Rapide

Capacité de boîte 600 ml

Alimentation Gravité

Type de Mélange Externe

Type de Purge Non-Purgeur

Pression d'Air
d'Arrivée Max. (HVLP) 276 kPa

Pression d'Air
d'Arrivée Max. 552 kPa

Especificaciones

Consumo de aire 0,14 Promedio
(m³/min @ (70% Trabajo)
2,76 bar) 0,21 Continuo

Tamaño de la
Boquilla de Fluído 1,4 mm
(0,055 inches)

Velocidad del Suministro
de Fluído Mediano-Rápido

Capacidad del envase 600 ml

Tipo de Sistema Gravedad

Tipo de Mezcla Externa

Tipo de Purgador Sin Purgador

Presión Máx. de
Entrada de Aire (HVLP) 2,76 bar

Presión Máx. de
Entrada de Aire 5,52 bar