

**2 inch 2-in-1 Nailer/Stapler**  
**CHN70700**

 Visit us at [chpower.com](http://chpower.com)

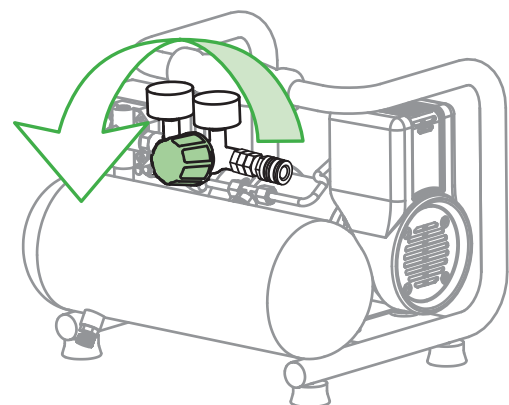
**Setup Like a Pro**  
*Easy Setup Guide*

Projects are easier with  
**Campbell Hausfeld** products.

Thank you for deciding to purchase a Campbell Hausfeld product. We are dedicated to providing tools that help you to complete your projects **Like a Pro.**

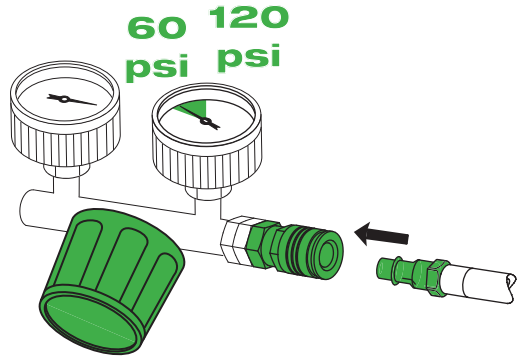


**1** **Close** pressure regulator, **Turn ON** compressor and **Allow** tank to reach maximum pressure.



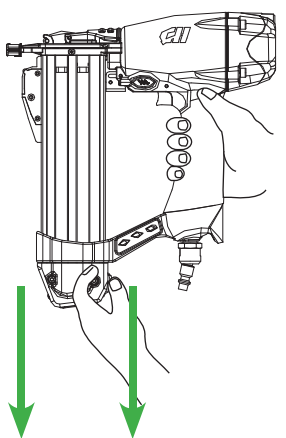
NOTICE: To operate this tool you will need at least a 1 gallon compressor.

**2** **Attach** air hose to regulator outlet. **Adjust** regulator knob so outlet pressure is between 60 psi and 120 psi.

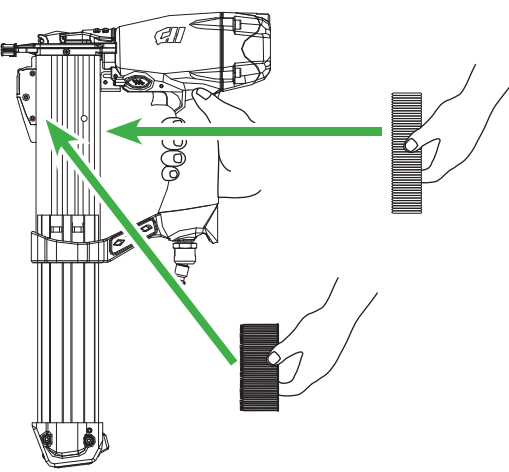


© 2010 Campbell Hausfeld/Scott Fetzer  
IN730300AV 2/10

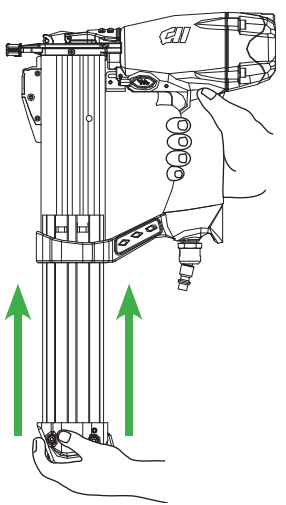
**3** **Load** fasteners. See manual for further information regarding length and type of fasteners.



**Press** magazine latch button and pull magazine open.

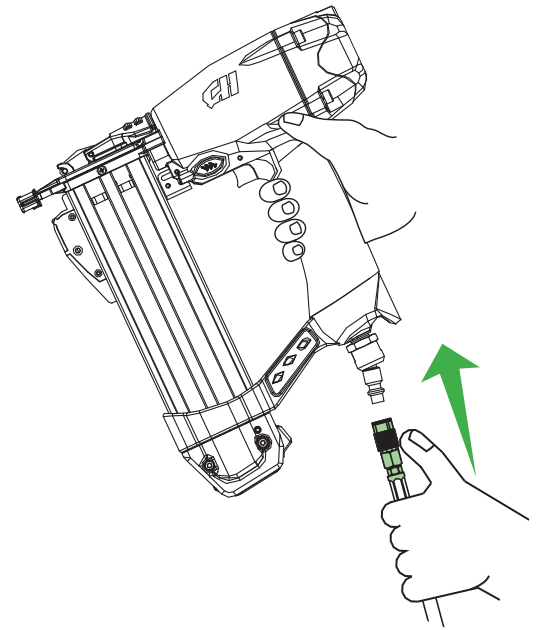


**Load** nails with points all the way into the groove. Load staples with crown straddling the rail.



**Close** magazine.

**4** **Attach** coupler on air hose to nailer inlet.



**Cloueuse / Agrafeuse 2 en 1**  
de 5,08 cm (2 po)  
**Clavadora / Grapadora 2 en 1**  
de 5,08 cm (2 pulg.)

**CHN70700**



Visitez-nous à [chpower.com](http://chpower.com)  
Visítenos en [chpower.com](http://chpower.com)

## Installez comme un professionnel

*Guide d'installation facile*

Les projets sont plus faciles avec les produits **Campbell Hausfeld**.

Merci d'avoir décidé d'acheter un produit Campbell Hausfeld. Nous sommes engagés à fournir des outils pour vous aider à terminer vos projets **Comme un Professionnel**.

## Ármela como un profesional

*Guía de armado fácil*

Los proyectos son más fáciles con los productos de **Campbell Hausfeld**.

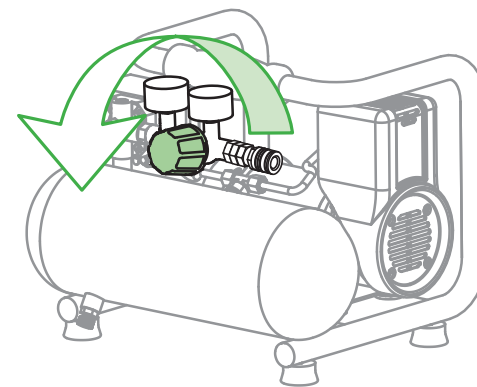
Gracias por su decisión de comprar un producto Campbell Hausfeld. Estamos comprometidos a proporcionar instrumentos que le ayuden a completar sus proyectos **Como un Profesional**.

© 2010 Campbell Hausfeld/Scott Fetzer  
IN730300AV 2/10



**Fermer** le régulateur de pression, **mettre** le compresseur **en marche** et **laisser** le réservoir atteindre la pression maximale.

**Cierre** el regulador de presión, **encienda** el compresor y **deje** que el tanque alcance la presión máxima.



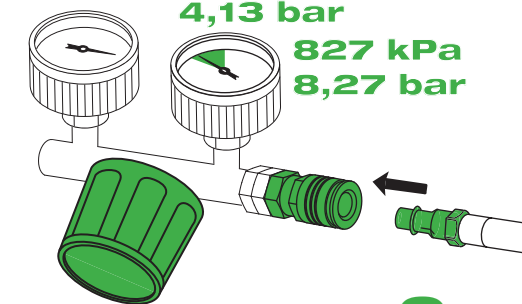
AVIS : Pour faire fonctionner cet outil, il faut au moins un compresseur d'au moins 3,79 litres (un gallon).

AVISO: para poner en funcionamiento esta herramienta necesitará un compresor de por lo menos 3,79 L (1 galón).



**Brancher** le boyau d'air à la sortie du régulateur. **Ajuster** le bouton du régulateur pour que la pression de

sortie soit entre 414 à 827 kPa (60 psi à 120 psi)

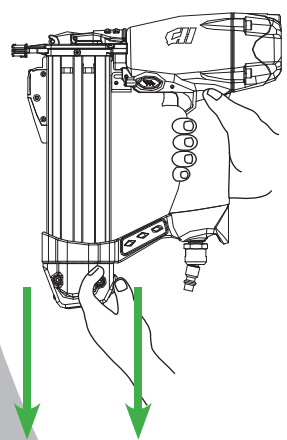


**Conecte** la manguera de aire a la salida del regulador. **Ajuste** la perilla reguladora para que la presión de salida sea de entre 4,14 bar y 8,27 bar (60 psi y 120 psi).



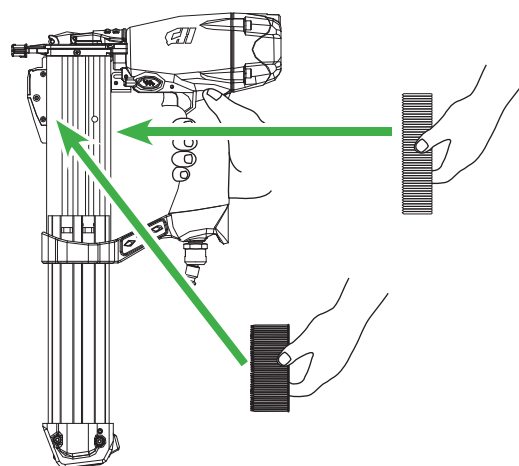
**Charger** les attaches. Consultez le manuel pour d'autre information sur la longueur et le type d'attaches.

**Cargue** los sujetadores. Vea el manual para más información sobre la longitud y tipo de sujetadores.



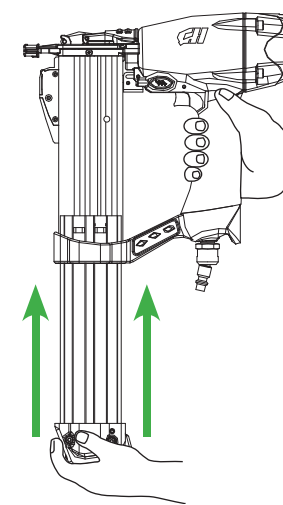
**Enfoncer** le bouton de verrouillage du chargeur et tirer pour ouvrir le chargeur.

**Presione** el botón del seguro del cargador y hale el cargador para abrirlo.



**Charger** les clous avec les pointes enfoncées complètement dans la rainure. Charger les agrafes avec la couronne chevauchant la barre.

**Cargue** los clavos con puntas completamente en la ranura. Cargue las grapas con la corona montada en el riel.

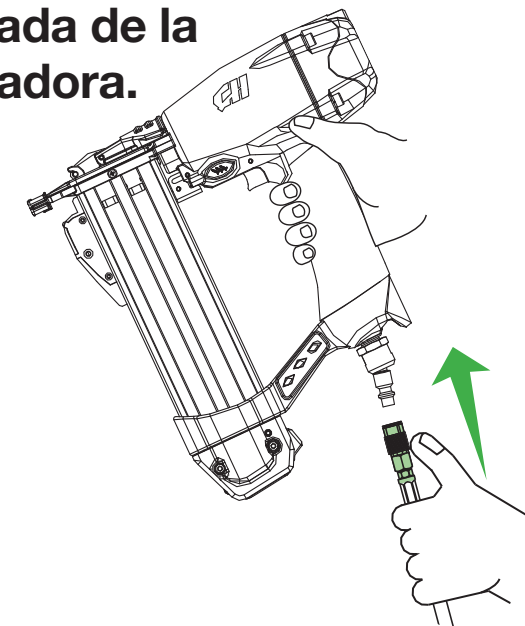


**Fermer** le chargeur. **Cierre** el cargador.



**Brancher** le coupleur sur le boyau d'air à l'entrée de la cloueuse.

**Conecte** el acoplador de la manguera de aire a la entrada de la clavadora.



**Installez comme un professionnel**  
**Ármela como un profesional**

**CHN70700 – Cloueuse / Agrafeuse pneumatique**

**CHN70700 – Clavadora / Grapadora neumática**