



1/2 Inch Air Impact Wrench

Pneumatique Clé à Chocs de 12,7 mm (1/2 po)

Pistola de Impacto de Neumático de 12,7 mm (1/2 Inch)

Specifications and Features Spécifications et Caractéristiques Especificaciones y Características

TL1402

Description

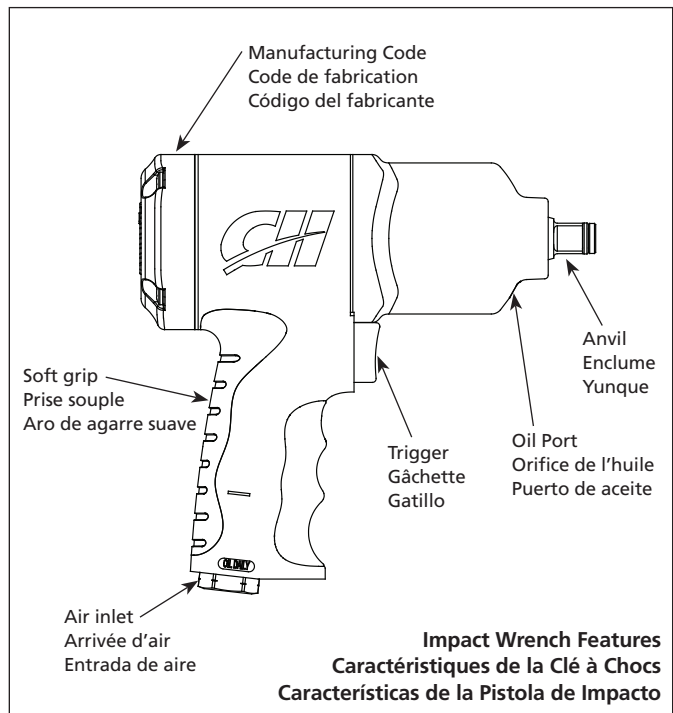
The TL1402 is a twin hammer type impact wrench designed for DIY projects and general purpose applications such as maintenance, car repair, and lawn and garden equipment. This twin hammer mechanism provides more power with reduced vibration. Not intended for assembly line applications or commercial usage.

Description

Le modèle TL1402 est une clé à chocs de type marteau double conçue pour les projets de bricoleur et pour les applications tous usages telles que l'entretien, la réparation d'automobiles et l'équipement de jardin. Le mécanisme de ce marteau double fournit plus d'énergie en réduisant la vibration. Non conçu pour les applications de chaîne de montage ou l'usage commercial.

Descripción

La TL1402 es una pistola de impacto de un doble martillo diseñada para proyectos en el hogar y para aplicaciones generales tipo mantenimiento, reparación de vehículos y equipos de jardinería. El mecanismo de este martillo doble proporciona más fuerza con menos vibración. No es apto para aplicaciones en cadenas de montaje o usos comerciales.



Specifications

Avg SCFM & PSI 4.7 @ 90 PSIG
(18% usage)
Continuous SCFM. 26.2 @ 90 PSIG
(100% usage)
Max. Operating
Pressure 90 PSIG
Max Torque 450 ft-lbs.
Working Torque. 75-400 ft-lbs.
Impact Speed 1300 l/min.
Regulator Setting
Reverse Full Power
Forward Full, Med., Low
Impact Mechanism
Type Twin Hammer
Bolt Capacity 5/8 inch
Air Inlet. 1/4 Inch NPT (Female)
Min Hose Size. 3/8 inch
Drive 1/2 inch Sq
Weight 4.4 lbs.

Spécifications

m³/min moyen 0,13 @ 621 kPa
et kPa (usage 18%)
m³/min continu. 0,74 @ 621 kPa
(usage 100%)
Pression de Service
Max 621 kPa
Couple Max 62,2 kg m
Couple de
Service. 10,4 kg m - 55,3 kg m
Vitesse de chocs 1300 l/min.
Aiguillage de Régulateur
Arrière À toute puissance
Avant Plein, Moyen, Bas
Type de mécanisme
de chocs. Marteau Double
Capacité de boulon 5/8 po
Arrivée d'air 1/4 po NPT (F)
Taille de tuyau min 3/8 po
Entraînement. 1/2 po carré
Poids 2 kg

Especificaciones

m³/min promedio 0,13 @ 6,21 bar
y bar (18% de uso)
m³/min continuo. 0,74 @ 6,21 bar
(100% de uso)
Presión máxima
de operación. 6,21 bar
Torque Máx 62,2 kg m
Torque de
trabajo 10,4 kg m - 55,3 kg m
Velocidad de impacto 21,7 (1300 l/min)
Ajustes del regulador
Reversa Vel. máxima
Adelante Máx., media, mín.
Tipo de mecanismo
de impacto Martillo Doble
Capacidad del
perno 15,9 mm (5/8 Inch)
Entrada de aire 6,4 mm (1/4 inch) NPT
(Hembra)
Tamaño Mín. de
la manguera 9,5mm (3/8 inch)
Portaherramientas. 12,7 mm (1/2 inch) Sq
Peso. 2 kg

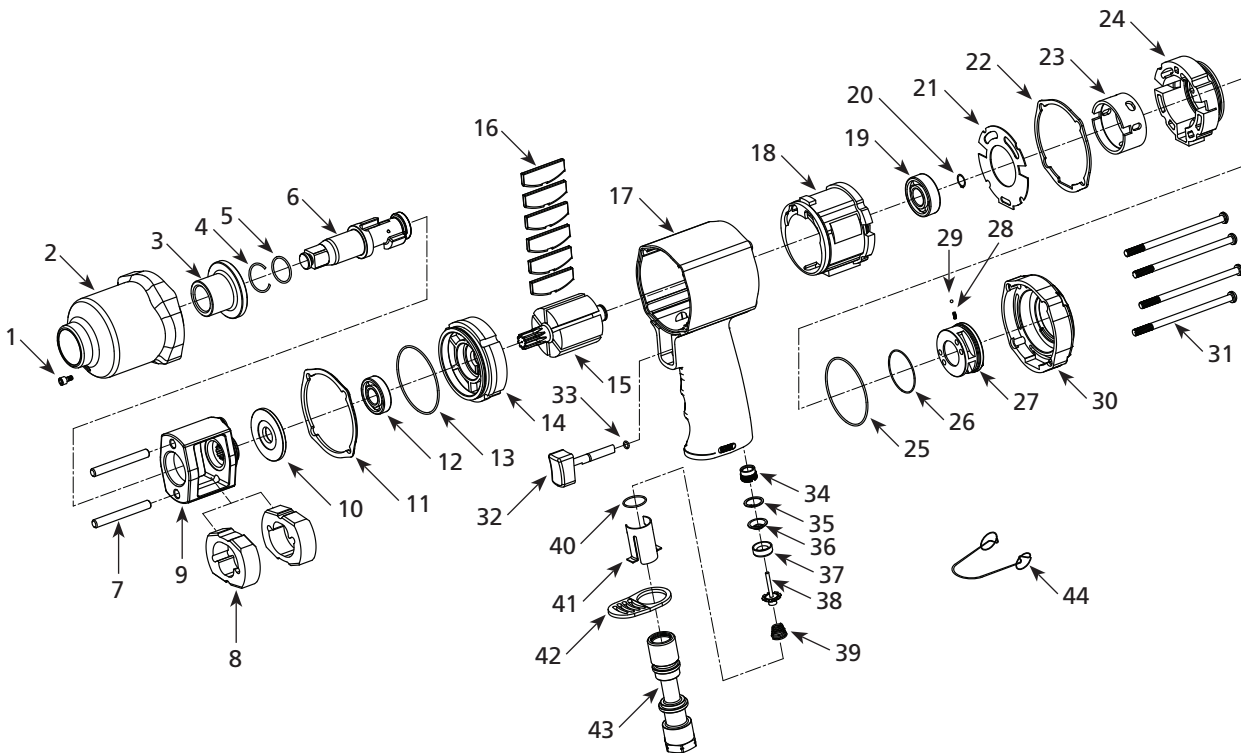
For Replacement Parts or Technical Assistance, call 1-800-543-6400

Please provide following information:

- Model number
- Serial number (if any)
- Part description and number as shown in parts list

Address any correspondence to:

Campbell Hausfeld
Attn: Customer Service
100 Production Drive
Harrison, OH 45030 U.S.A.



Replacement Parts List

Ref No.	Description	Part No.	Qty.
1	Bolt	▷	1
2	Clutch housing	--	1
3	Bushing	▷	1
4	Anvil collar	--	1
5	O-ring	▷	1
6	Anvil	■	1
7	Hammer pin	■	2
8	Hammer	■	2
9	Hammer cage	■	1
10	Washer	■ ▷	1
11	Front sealing gasket	▲ ▷	1
12	Bearing	▲	1
13	O-ring	▲ ▷	1
14	Cylinder cover	▲	1
15	Rotor	▲	1
16	Rotor blade	▲ ▷	6
17	Housing	--	1
18	Cylinder	▲	1
19	Bearing	▲	1
20	Retainer ring	▲ ▷	1
21	Sealing gasket	▲ ◆ ▷	1
22	Rear sealing gasket	▲ ▷	1
23	Valve sleeve	◆	1
24	Valve seat	◆	1
25	O-ring	◆ ▷	1
26	O-ring	◆ ▷	1
27	Regulator knob	◆	1
28	Spring	◆ ▷	1
29	Steel ball	◆ ▷	1
30	Sealing cover	--	1
31	Bolt	▷	4
32	Trigger	▼	1
33	O-ring	▼ ▷	1
34	Air inlet assembly	▲ ▼ ▷	1
35	Retainer ring	▼	1
36	Bottom plug cover	▼	1
37	Bottom plug	▼	1
38	Pin	▼	1
39	Spring	▼	1
40	O-ring	▼	1
41	Spring	▼	1
42	Exhaust cover	▼	1
43	Air inlet plug	▼	1
44	Inlet removal tool	SV140206AV ▲ ▼ ▷	1
REPLACEMENT PARTS KIT			
■	Mechanism kit	SV140202AV	
▲	Air motor kit	SV140204AV	
▼	Trigger / exhaust kit	SV140203AV	
◆	Regulator kit	SV140205AV	
▷	Tune up kit	SV140201AV	
--	Not available		

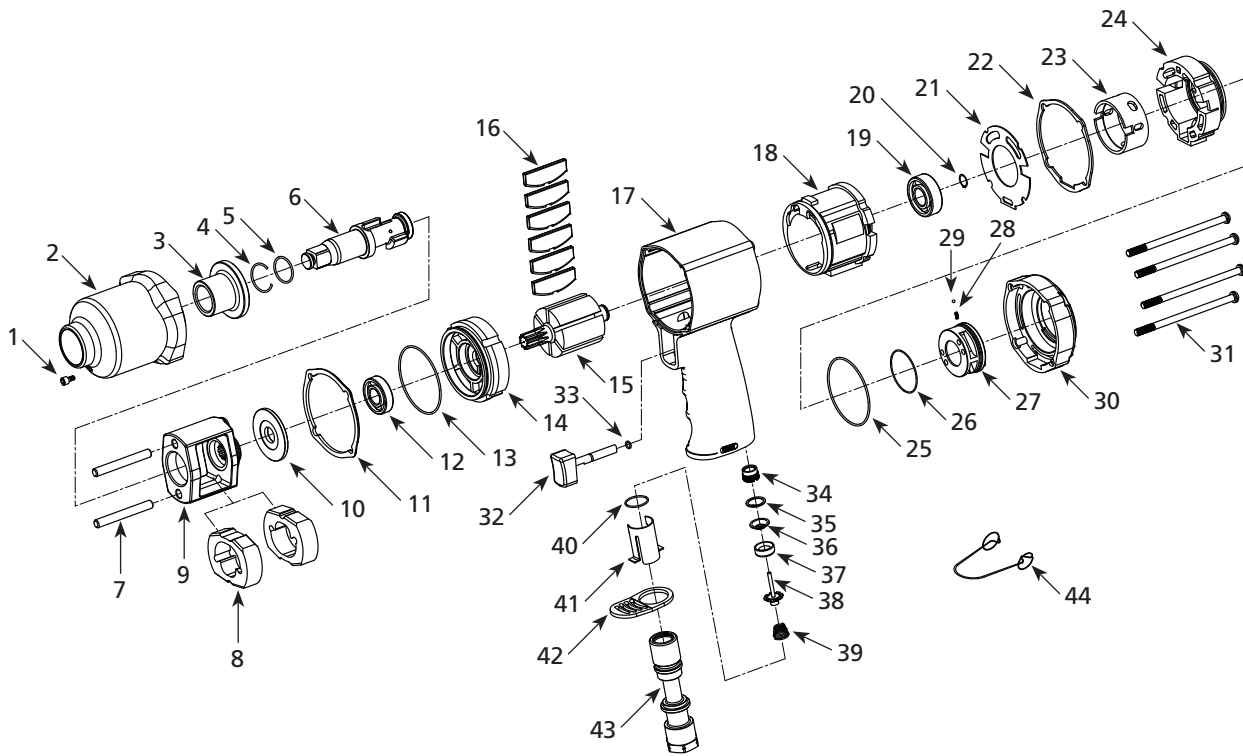
Pour pièces de rechange ou assistance technique, appeler 1-800-543-6400

S'il vous plaît fournir l'information suivante:

- Numéro de Modèle
- Numéro de série (si présent)
- Description et numéro de la pièce

Adresser toute correspondance à :

Campbell Hausfeld
Attn: Customer Service
100 Production Drive
Harrison, OH 45030 U.S.A.



Liste de pièces de rechange

N° de réf.	Description	N° de pièce	Qté.
1	Boulon	▷	1
2	Carter d'embrayage	--	1
3	Douille	▷	1
4	Collier d'enclume	--	1
5	Joint torique	▷	1
6	Enclume	■	1
7	Goupille de marteau	■	2
8	Marteau	■	2
9	Cage de marteau	■	1
10	Rondelle	■ ▷	1
11	Joint d'étanchéité avant	▲ ▷	1
12	Palier	▲	1
13	Joint torique	▲ ▷	1
14	Couvercle de cylindre	▲	1
15	Rotor	▲	1
16	Lame de rotor	▲ ▷	6
17	Carter	--	1
18	Cylindre	▲	1
19	Palier	▲	1
20	Anneau de retenue	▲ ▷	1
21	Joint d'étanchéité	▲ ◆ ▷	1
22	Joint d'étanchéité arrière	▲ ▷	1
23	Manchon de soupape	◆	1
24	Siège de soupape	◆	1
25	Joint torique	◆ ▷	1
26	Joint torique	◆ ▷	1
27	Bouton de régulateur	◆	1
28	Ressort	◆ ▷	1
29	Bille d'acier	◆ ▷	1
30	Couvercle étanche	--	1
31	Boulon	▷	4
32	Gâchette	▼	1
33	Joint torique	▼ ▷	1
34	Assemblage d'arrivée d'air	▲ ▼ ▷	1
35	Anneau de retenue	▼	1
36	Couvercle de bouchon inférieur	▼	1
37	Bouchon inférieur	▼	1
38	Goupille	▼	1
39	Ressort	▼	1
40	Joint torique	▼	1
41	Ressort	▼	1
42	Couvercle d'échappement	▼	1
43	Bouchon d'arrivée d'air	▼	1
44	Outil de retrait d'entrée	SV140206AV ▲ ▼ ▷	1

NÉCESSAIRES DE PIÈCES DE RECHANGE

■	Trousse de mécanisme	SV140202AV
▲	Trousse de moteur pneumatique	SV140204AV
▼	Trousse d'échappement / gâchette	SV140203AV
◆	Nécessaire de régulateur	SV140205AV
▷	Nécessaire pour la remise au point	SV140201AV
--	Pas disponible	

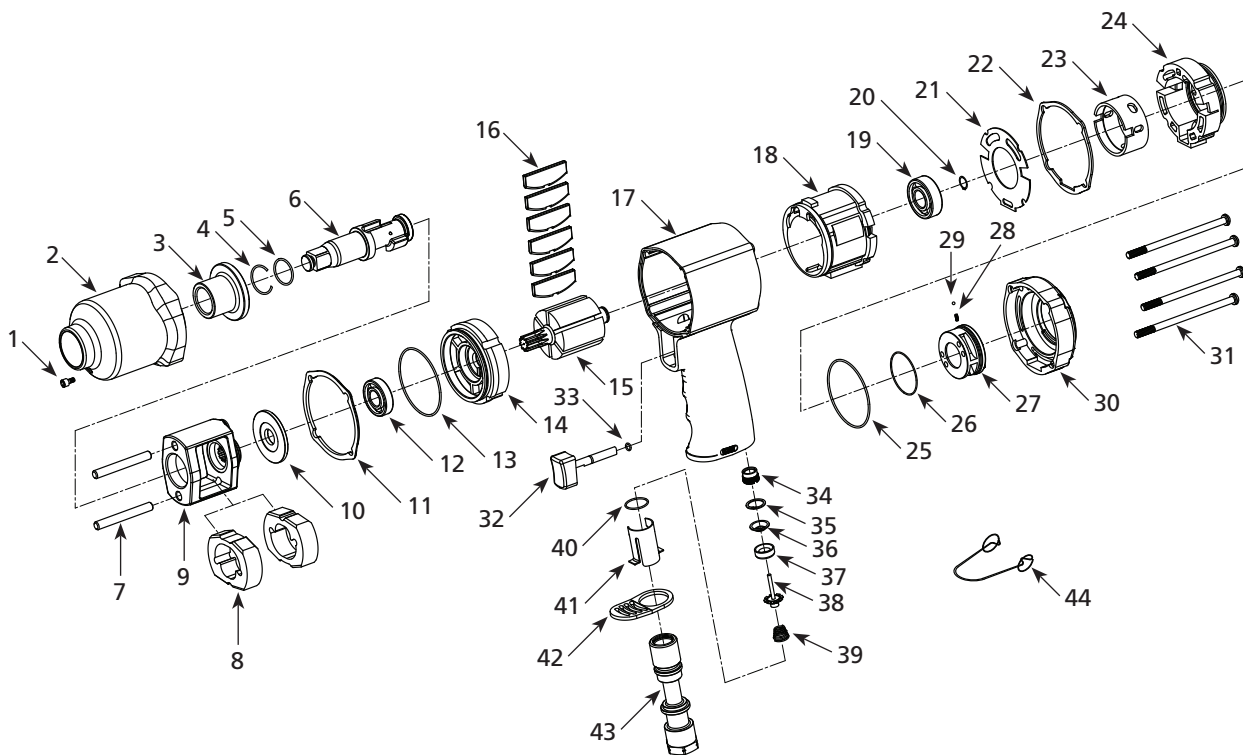
Para Ordenar Repuestos o Asistencia Técnica, Sírvase Llamar al Distribuidor Más Cercano a Su Domicilio

Sírvase darnos la siguiente información:

- Número del modelo
- Código impreso
- Descripción y número del repuesto según la lista de repuestos

Dirija toda la correspondencia a:

Campbell Hausfeld
Attn: Customer Service
100 Production Drive
Harrison, OH 45030 U.S.A.



Lista de Partes de Reparación

No. de Ref.	Descripción	No. de Parte	Ctd.
1	Perno	▷	1
2	Cubierta del embrague	--	1
3	Buje	▷	1
4	Collar del yunque	--	1
5	Anillo en O	▷	1
6	Yunque	■	1
7	Pasador del martillo	■	2
8	Martillo	■	2
9	Jaula del martillo	■	1
10	Arandela	■ ▷	1
11	Junta de sellado frontal	▲ ▷	1
12	Cojinete	▲	1
13	Anillo en O	▲ ▷	1
14	Cubierta del cilindro	▲	1
15	Rotor	▲	1
16	Aletas del rotor	▲ ▷	6
17	Cubierta	--	1
18	Cilindro	▲	1
19	Cojinete	▲	1
20	Anillo de retén	▲ ▷	1
21	Junta de sellado	▲ ◆ ▷	1
22	Junta de sellado posterior	▲ ▷	1
23	Manguito de la válvula	◆	1
24	Asiento de la válvula	◆	1
25	Anillo en O	◆ ▷	1
26	Anillo en O	◆ ▷	1
27	Perilla reguladora	◆	1
28	Resorte	◆ ▷	1
29	Bola de acero	◆ ▷	1
30	Cubierta de sellado	--	1
31	Perno	▷	4
32	Gatillo	▼	1
33	Anillo en O	▼ ▷	1
34	Ensamble de la entrada de aire	▲ ▼ ▷	1
35	Anillo de retén	▼	1
36	Cubierta del tapón inferior	▼	1
37	Tapón inferior	▼	1
38	Pasador	▼	1
39	Resorte	▼	1
40	Anillo en O	▼	1
41	Resorte	▼	1
42	Tapa del escape	▼	1
43	Tapón de la entrada de aire	▼	1
44	Herramienta de remoción de la entrada	SV140206AV ▲ ▼ ▷	1

JUEGOS DE REPUESTOS

■	Juego de mecanismo	SV140202AV
▲	Juego de aire del motor	SV140204AV
▼	Gatillo/juego del orificio de salida	SV140203AV
◆	Juego de piezas del regulador	SV140205AV
▷	Juego de piezas para el afinamiento	SV140201AV
--	No disponible	

