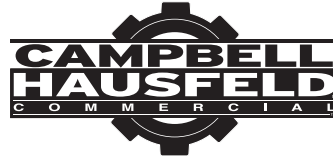
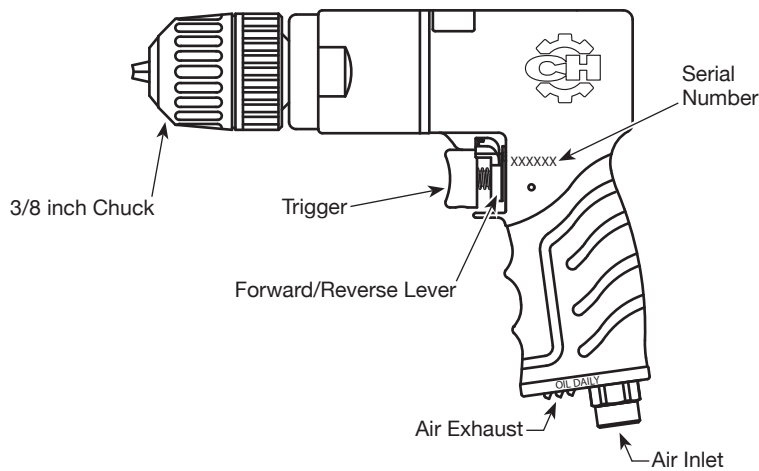


3/8 inch Reversible Air Drill



MODEL: CL154500AV



Description

Air drills are designed for drilling, honing, reaming, hole sawing and wire brushing. This tool operates at high speed, making it ideal for drilling metal or wood.

Specifications

Average Air Consumption	11.2 SCFM @ 90 psig (35% usage)
Continuous Air Consumption	32 SCFM @ 90 psig (100% usage)
Max. Operating Pressure	90 psig
Air Inlet	1/4 inch NPT (Female)
Minimum Hose Size	3/8 inch
Rated RPM	2000
Gear Type	Triple Idler Planetary
Chuck Size	3/8 inch
Drill Shank Size Range	3/64 inch - 3/8 inch
Tool Weight	2.6 lbs.

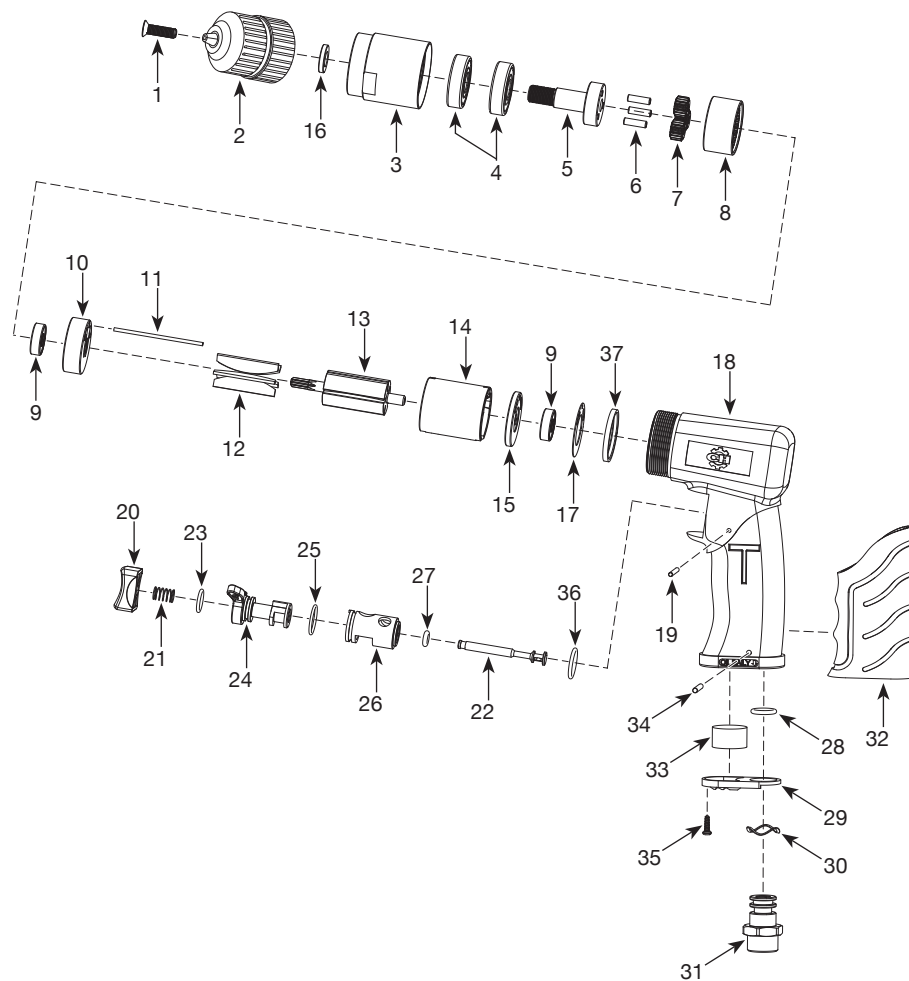
**For Replacement Parts or Technical Assistance,
Call 1-855-504-5678**

Please provide following information:

- Model number
- Serial number (if any)
- Part description and number as shown in parts list

Address any correspondence to:

Campbell Hausfeld
Attn: Customer Service
100 Production Drive
Harrison, OH 45030 U.S.A.



REGISTER YOUR PRODUCT ONLINE NOW!
<http://reg.ch-commercial.com>

REPLACEMENT PARTS LIST

Ref. No.	Description	Part No.	Qty.
1	Screw	▲ ■ ▼	1
2	Drill chuck	▼	1
3	Gear housing	--	1
4	Bearing	■	2
5	Planetary carrier	■	1
6	Pin	■	3
7	Planetary gear	■	3
8	Internal gear	■	1
9	Bearing	●	2
10	Front plate	●	1
11	Pin	●	1
12	Rotor blade	●	5
13	Rotor	●	1
14	Cylinder	●	1
15	End plate	●	1
16	Chuck spacer	▲	1
17	Chuck washer	▲ ●	1
18	Housing	--	1
19	Pin	▲ ◆	1
20	Trigger	◆	1
21	Spring	▲ ◆	1
22	Throttle valve	◆	1
23	O-ring	▲ ◆	1
24	Reverse valve	◆	1
25	O-ring	▲ ◆	1
26	Reverse valve bushing	◆	1
27	O-ring	▲ ◆	1
28	O-ring	▲	1
29	Exhaust diffuser	--	1
30	Wave washer	▲	1
31	Air inlet	--	1
32	Grip	--	1
33	Muffler	▲	1
34	Pin	▲	1
35	Screw	▲	1

Continued on next page

REPLACEMENT PARTS LIST (CONTINUED)

Ref. No.	Description	Part No.	Qty.
36	O-ring	▲ ◆	1
37	Ring	--	1

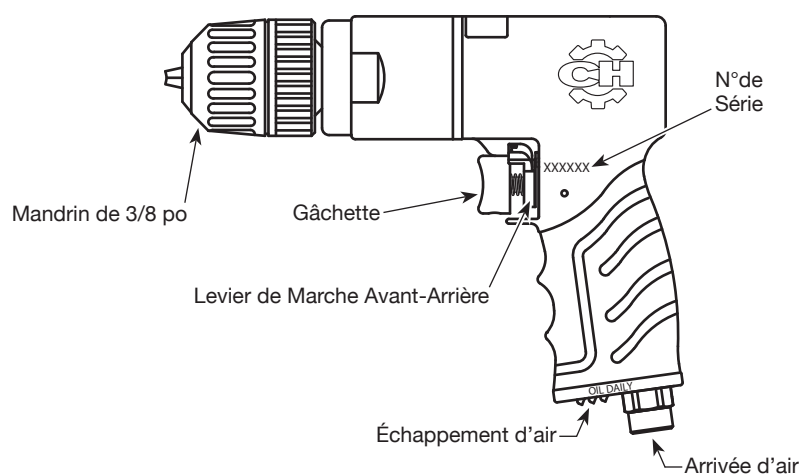
REPLACEMENT PARTS KITS

Ref. No.	Description	Part No.
▲	Tune up kit	SV635900AV
■	Planetary gear kit	SV636400AV
●	Motor assembly	SV635700AV
◆	Trigger kit	SV635800AV
▼	Chuck kit	SV636300AV
--	Not available	

Perceuse Pneumatique Reversible de 3/8 po



MODÈLE : CL154500AV



Description

Les perceuses pneumatiques sont conçues pour percer, affûter, aléser, scier des trous et brosser. Cet outil, qui fonctionne à grande vitesse, constitue l'appareil idéal pour percer le métal et le bois.

Spécifications

Consommation d'air 317 l/min. @ 621 kPa
moyenne (usage 35%)
Consommation d'air 906 l/min. @ 621 kPa
continue (usage 100%)
Pression de Service Maximum. 621 kPa
Arrivée d'Air. 1/4 po NPT (Femelle)
Taille de tuyau minimum 3/8 po
Tr/min nominal 2000
Type d'Engrenage Éngrenage Planétaire à
Engrenage Intermédiaire Triple
Taille de Mandrin 3/8 po
Gamme de Tailles
de Tige de Perceuse 3/64 po - 3/8 po
Poids de l'Outil 1,18 kg

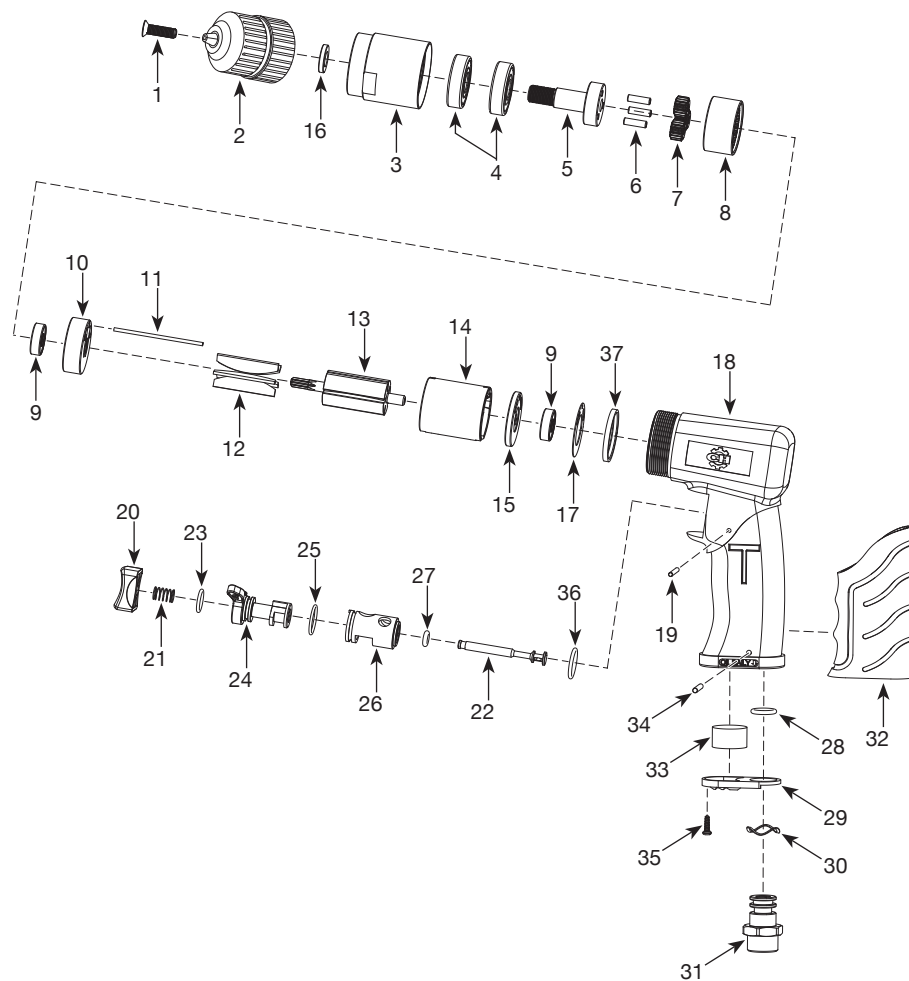
Pour pièces de rechange ou assistance technique, appeler 1-855-504-5678

S'il vous plaît fournir l'information suivante :

- Numéro de Modèle
- Numéro de série (si présent)
- Description et numéro de la pièce

Adresser toute correspondance à :

Campbell Hausfeld
Attn: Customer Service
100 Production Drive
Harrison, OH 45030 U.S.A.



ENREGISTREZ VOTRE PRODUIT EN LIGNE MAINTENANT !
<http://reg.ch-commercial.com>

LISTE DE PIÈCES DE RECHANGE

N° de réf.	Description	N° de pièce	Qté.
1	Vis	▲ ■ ▼	1
2	Mandrin porte-foret	▼	1
3	Boîtier d'engrenage	--	1
4	Palier	■	2
5	Transporteur universel	■	1
6	Goupille	■	3
7	Engrenage universel	■	3
8	Engrenage interne	■	1
9	Palier	●	2
10	Plaque frontale	●	1
11	Goupille	●	1
12	Lame de rotor	●	5
13	Rotor	●	1
14	Cylindre	●	1
15	Plaque d'extrémité	●	1
16	Entretoise du mandrin	▲	1
17	Rondelle du mandrin	▲ ●	1
18	Carter	--	1
19	Goupille	▲ ◆	1
20	Gâchette	◆	1
21	Ressort	▲ ◆	1
22	Robinet d'étranglement	◆	1
23	Joint torique	▲ ◆	1
24	Soupape de marche inverse	◆	1
25	Joint torique	▲ ◆	1
26	Douille d'appareil de robinetterie inverseur	◆	1
27	Joint torique	▲ ◆	1
28	Joint torique	▲	1
29	Diffuseur d'échappement	--	1
30	Rondelle ondulée	▲	1
31	Arrivée d'air	--	1
32	Manche	--	1
33	Silencieux	▲	1
34	Goupille	▲	1
35	Vis	▲	1

Suite à la page suivante

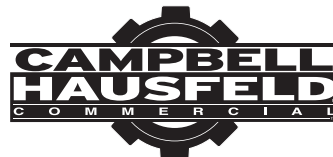
LISTE DE PIÈCES DE RECHANGE (SUITE)

N° de réf.	Description	N° de pièce	Qté.
36	Joint torique	▲ ◆	1
37	Bague	--	1

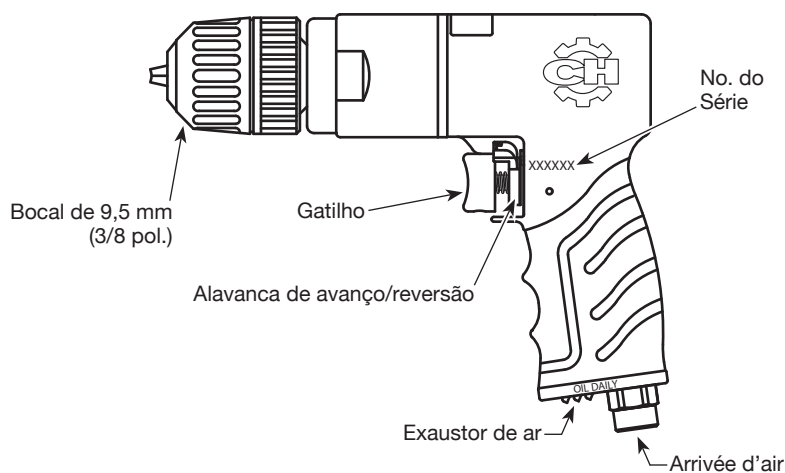
NÉCESSAIRES DE PIÈCES DE RECHANGE

N° de réf.	Description	N° de pièce
▲	Nécessaire pour la remise au point	SV635900AV
■	Trousse d'engrenage universel	SV636400AV
●	Moteur équipé	SV635700AV
◆	Nécessaire de gâchette	SV635800AV
▼	Trousse de mandrin	SV636300AV
--	Pas disponible	

Broca a ar reversível de 3/8 pol. (9,5 mm)



MODELO: CL154500AV



Descrição

As furadeiras pneumáticas foram projetadas para perfurar, polir, fresar, assim como para serem usadas com serra de copo e escova de aço. Essa ferramenta opera em alta velocidade e é ideal para perfurar metal ou madeira.

Especificações

Consumo médio de ar 317 l/min. @ 6,21 bar
(35% de uso)
Consumo de ar cont. 906 l/min. @ 6,21 bar
(100% de uso)
Pressão máxima de operação 6,21 bar
Entrada de ar 6,4 mm (1/4 pol.) NPT
(Fêmea)
Orifício mínimo
de mangueira 9,5 mm (3/8 pol.)
RPM nominal 2000
Tipo de
engrenagem Planetário intermediário triplo
Tamanho do bocal 9,5 mm (3/8 pol.)
Amplitude de tamanho
da haste da broca 1,18 mm (3/64 pol.) -
9,5 mm (3/8 pol.)
Peso 1,18 kg

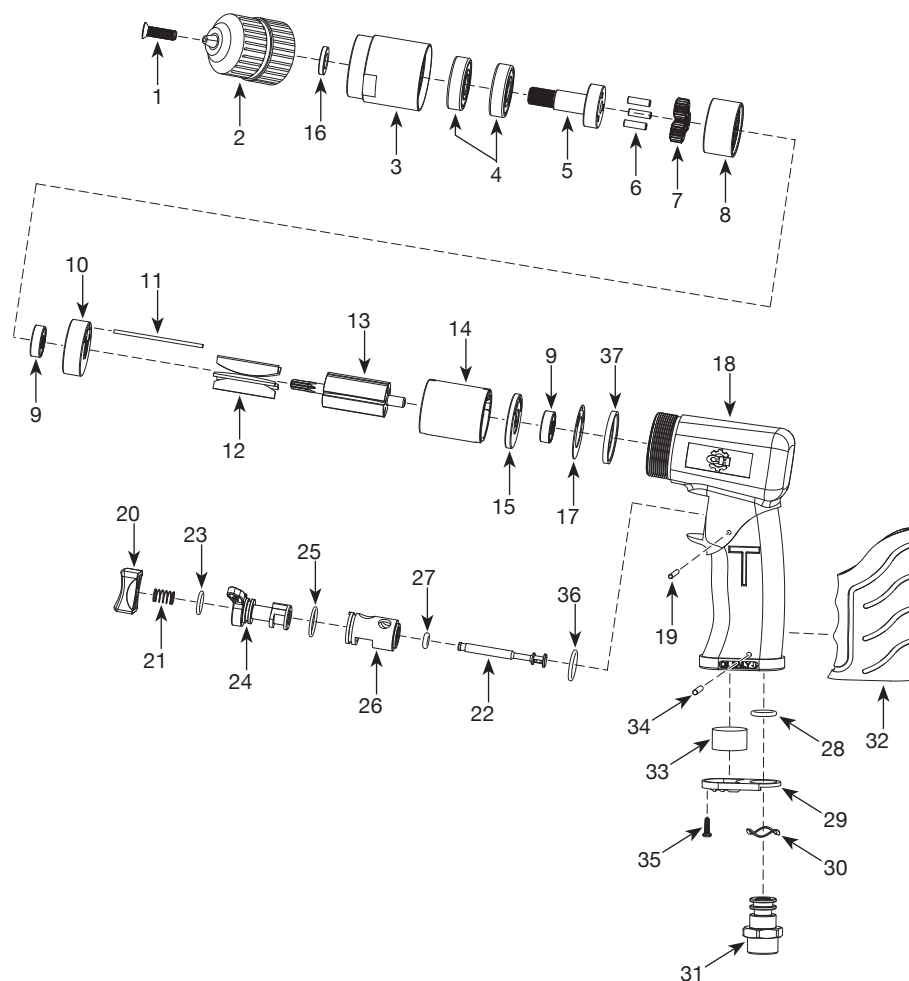
**Para peças de reposição ou assistência técnica,
entre em contato com o seu distribuidor local**

Por favor forneça as seguintes informações:

- Número do modelo
- Número de série (se houver)
- Descrição e número da peça como mostrado na lista de peças

Envie as correspondências para:

Campbell Hausfeld
Attn: Customer Service
100 Production Drive
Harrison, OH 45030 U.S.A.



REGISTRE SEU PRODUTO ON-LINE AGORA!
<http://reg.ch-commercial.com>

LISTA DE PEÇAS DE REPOSIÇÃO

No. de Ref.	Descrição	Número da Peça	Qtd.
1	Parafuso	▲ ■ ▼	1
2	Bocal da broca	▼	1
3	Carcaça da engrenagem	--	1
4	Mancal	■	2
5	Suporte do planetário	■	1
6	Pino	■	3
7	Engrenagem do planetário	■	3
8	Engrenagem interna	■	1
9	Mancal	●	2
10	Placa frontal	●	1
11	Pino	●	1
12	Lâminas do rotor	●	5
13	Rotor	●	1
14	Cilindro	●	1
15	Placa terminal	●	1
16	Espaçador do bocal	▲	1
17	Arruela do bocal	▲ ●	1
18	Corpo	--	1
19	Pino	▲ ◆	1
20	Gatilho	◆	1
21	Mola	▲ ◆	1
22	Válvula do regulador	◆	1
23	Anel em "O"	▲ ◆	1
24	Válvula inversa	◆	1
25	Anel em "O"	▲ ◆	1
26	Bucha da válvula inversa	◆	1
27	Anel em "O"	▲ ◆	1
28	Anel em "O"	▲	1
29	Difusor de exaustão	--	1
30	Arruela ondulada	▲	1
31	Entrada de ar	--	1
32	Cabo	--	1
33	Silenciador	▲	1
34	Pino	▲	1
35	Parafuso	▲	1

Continua na próxima página

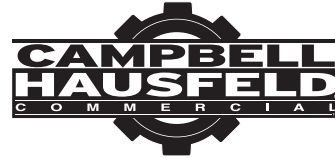
LISTA DE PEÇAS DE REPOSIÇÃO (CONTINUAÇÃO)

No. de Ref.	Descrição	Número da Peça	Qtd.
36	Anel em "O"	▲ ◆	1
37	Anel	--	1

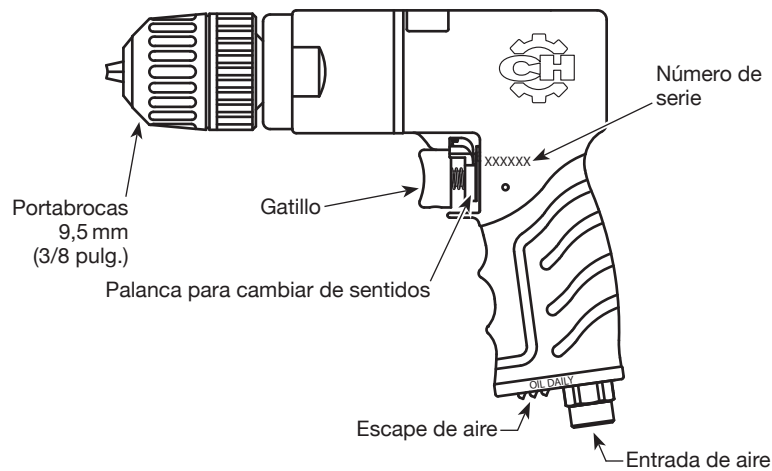
CONJUNTOS DE PEÇAS DE REPOSIÇÃO

No. de Ref.	Descrição	Número da Peça
▲	Kit de afinação	SV635900AV
■	Kit de engrenagem do planetário	SV636400AV
●	Conjunto do motor	SV635700AV
◆	Kit de gatilho	SV635800AV
▼	Kit do bocal	SV636300AV
--	Não disponível	

Taladro Neumático Reversible de 9,5 mm



MODELO: CL154500AV



Descripción

Los taladros neumáticos están diseñados para taladrar, rectificar, pulir, perforar y cepillar con cepillo de alambre. Esta herramienta funciona a alta velocidad, lo que la hace ideal para el taladrado de metal o madera.

Especificaciones

Prom. de consumo. 317 l/min. @ 6,21 bar de aire (35% de uso)
Consumo continuo. 906 l/min. @ 6,21 bar de aire (100% de uso)
Máx. presión operativa 6,21 bar
Entrada de aire 6,4 mm (1/4 pulg.) NPT (Hembra)
Diámetro mínimo de la manguera 9,5 mm (3/8 pulg.)
Clasificación de RPM 2000
Tipo de Engranaje Triple Engranaje Planetario
Tamaño del Portabrocas 9,5 mm (3/8 pulg.)
Tamaños de la Espiga del Taladro 1,18 mm (3/64 pulg.) - 9,5 mm (3/8 pulg.)
Peso de la Herramienta 1,18 kg

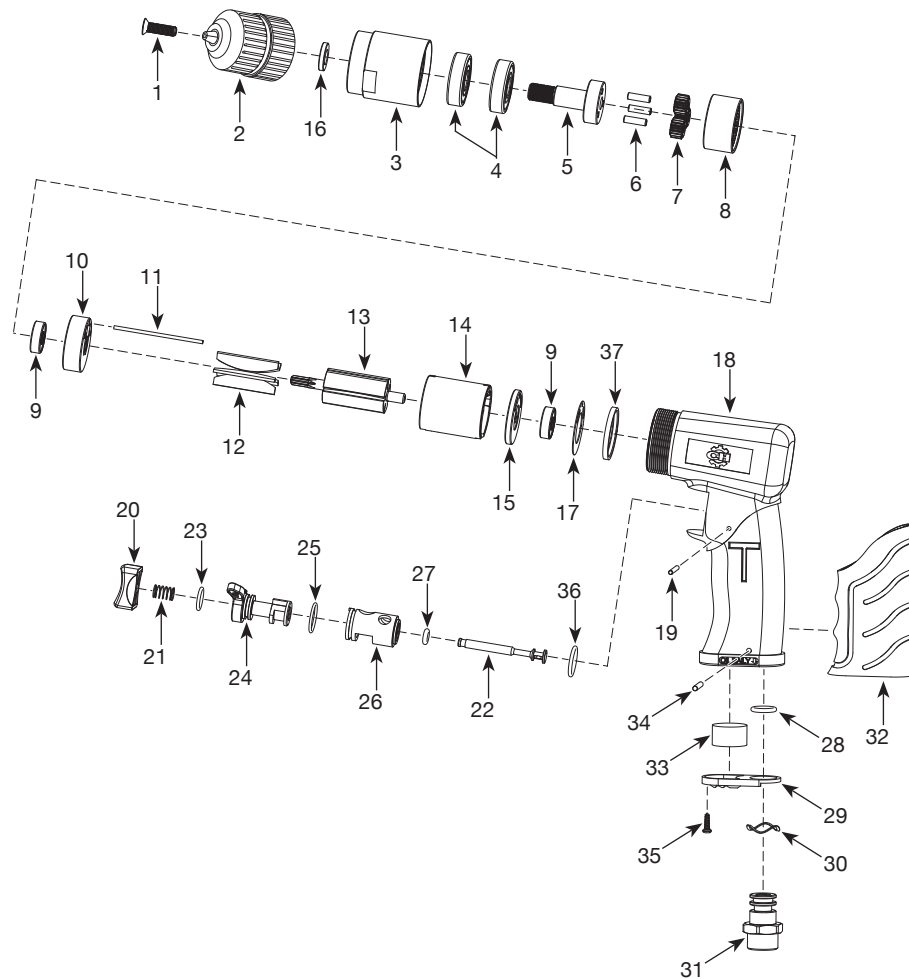
**Para Ordenar Repuestos o Asistencia Técnica,
Sírvese Llamar al Distribuidor Más Cercano a Su
Domicilio**

Sírvase darnos la siguiente información:

- Número del modelo
- Código impreso (si correspondiera)
- Descripción y número del repuesto según la lista de repuestos

Dirija toda la correspondencia a:

Campbell Hausfeld
Attn: Customer Service
100 Production Drive
Harrison, OH 45030 U.S.A.



¡REGISTRE SU PRODUCTO EN LÍNEA AHORA MISMO!
<http://reg.ch-commercial.com>

LISTA DE PARTES DE REPARACIÓN

No. de Ref.	Descripción	No. de Parte	Ctd.
1	Tornillo	▲ ■ ▼	1
2	Portabroca	▼	1
3	Caja de engranajes	--	1
4	Cojinete	■	2
5	Transportador planetario	■	1
6	Pasador	■	3
7	Engranaje planetario	■	3
8	Engranaje interno	■	1
9	Cojinete	●	2
10	Placa frontal	●	1
11	Pasador	●	1
12	Aletas del rotor	●	5
13	Rotor	●	1
14	Cilindro	●	1
15	Placa posterior	●	1
16	Espaciador de portabroca	▲	1
17	Arandela del portabroca	▲ ●	1
18	Cubierta	--	1
19	Pasador	▲ ◆	1
20	Gatillo	◆	1
21	Resorte	▲ ◆	1
22	Válvula reguladora	◆	1
23	Anillo en O	▲ ◆	1
24	Válvula de contra flujo	◆	1
25	Anillo en O	▲ ◆	1
26	Buje para la válvula de contraflujo	◆	1
27	Anillo en O	▲ ◆	1
28	Anillo en O	▲	1
29	Difusor del escape	--	1
30	Arandela ondulada	▲	1
31	Entrada de aire	--	1
32	Mango	--	1
33	Silenciador	▲	1
34	Pasador	▲	1
35	Tornillo	▲	1

Continúa en la página siguiente

LISTA DE PARTES DE REPARACIÓN (CONTINUACIÓN)

No. de Ref.	Descripción	No. de Parte	Ctd.
36	Anillo en O	▲ ◆	1
37	Anillo	--	1

JUEGOS DE REPUESTOS

No. de Ref.	Descripción	No. de Parte
▲	Piezas para el afinamiento	SV635900AV
■	Juego de engranaje planetario	SV636400AV
●	Ensamblaje del motor	SV635700AV
◆	Juego de piezas de gatillo	SV635800AV
▼	Juego de portabroca	SV636300AV
--	No disponible	
