

Description

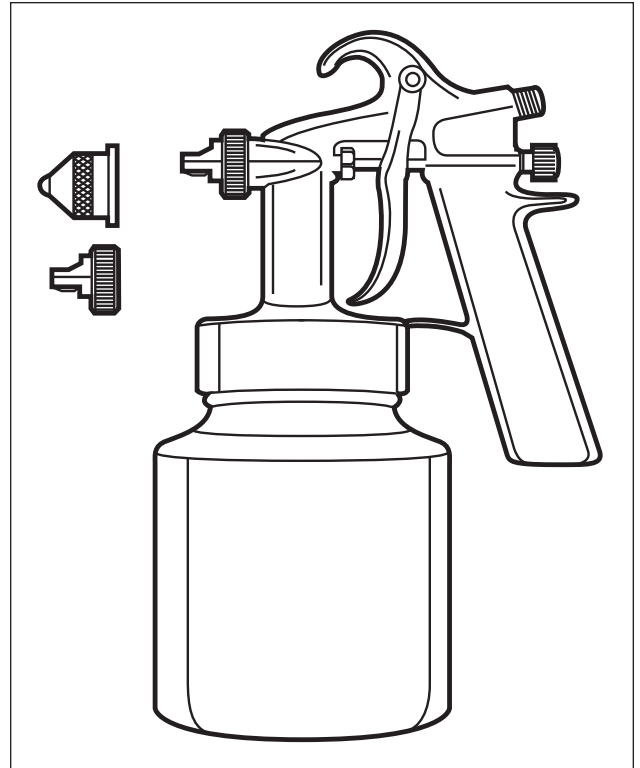
The DH3200 spray gun is a general purpose bleeder type spray gun for use with small, low volume, continuously running air compressors. It is not recommended for use with tank type compressors with an automatic pressure switch control.

Description

Le pistolet vaporisateur DH3200 est un pistolet tous usages de type purgeur conçu pour l'utilisation avec les petits compresseurs d'air à bas volume et à opération continue. L'utilisation avec les compresseurs à réservoirs avec manostats automatiques n'est pas recommandée.

Descripción

La pistola pulverizadora DH3200, con purgador, está diseñada para usos múltiples y puede utilizarse con compresores de aire pequeños, de uso continuo, que suministren volúmenes bajos de aire. Esta pistola no está diseñada para utilizarse con compresores de aire con tanque incorporado que tengan un presostato para regular su funcionamiento.



Specifications

Feed Type	Pressure
Mix Type	Internal/External
Bleed Type	Bleeder
Fluid Nozzle I.D.	0.050 inch (1.3mm)
Max. Inlet Air Pressure	50 PSIG
Average Air Consumption	1.5 CFM @ 40 PSI
Pattern Size	6.5 inch @ 40 PSI 8 inch Distance from work piece
Air Inlet	1/4 NPS (M)
Fluid Nozzle Material	Zinc plated steel
Fluid Needle Material	Steel
Cup Size	1 qt (32 oz)

Spécifications

Alimentation	Pression
Mélange	Interne/Externe
Type de Purgeur	Purgeur
D.I. de Buse de Fluide	1,3 mm (0,050 po)
Pression D'Arrivée D'Air Max	345 kPa
Consommation d'air moyenne	42,5 l/min @ 276 kPa
Taille de Configuration	16,5 cm à 276 kPa Distance de 20,32 cm de l'objet de travail
Arrivée D'Air	1/4 NPS (M)
Matériel de Buse de Fluide	Acier plaqué de zinc
Matériel d'Aiguille de Fluide	Acier
Taille de coupe	0,95 L

Especificaciones

Sistema de alimentación	A presión
Mezcla de material	Interno/Externo
Tipo de purgador	Purgador
Diám. Interno de la boquilla de fluido	1,3 mm (0,050 pulg.)
Presión máx. suministro de aire	3,45 bar
Consumo promedio de aire	42,5 l/min @ 2,8 bar
Diámetro del patrón	16,5 cm a 2,76 bar a 20,32 cm de la pieza de trabajo
Entrada de aire	6,4 mm (1/4") NPS (M)
Material de la boquilla	Acero galvanizado con zinc
Material de la aguja	Acero
Tamaño del recipiente	0,95 L