

Repair Parts List
Lista de Partes de Reparación
Liste de Pièces Détachées

| Ref. No. No. de Ref. No. de Réf. | Description Descripción Description | Part Number Número de Pieza Numéro de Pièce | Quantity for Models: Cantidad para los Modelos: Quantité pour Modèles: | | | |
|--|--|---|--|----|---|----|
| 1 | Cylinder Head Emapque para la culata Joint torique de culasse | TF066200AV | 1 | 2 | 1 | 2 |
| 2 | O-ring (Head to Valve plate) Anillo en O (Placa culata-a-válvula) Joint torique (Culasse à plaque de soupape) | TF066800AV | 1 | 2 | 1 | 2 |
| 3 | Valve Plate Assembly Ensamblaje de la placa de la válvula Montage de plaque de soupape | TF066300AJ | 1 | 2 | 1 | 2 |
| 4 | O-ring, cylinder to valve plate Anillo en O, entre el cilindro a la placa de la válvula Joint torique, cylindre à pl. de soupape | TF067000AV | 1 | 2 | 1 | 2 |
| 5 | O-ring, tube fittings Anillo en O, Accesorios del tubo Joint torique, enfichables de la tube | ST070186AV | 6 | 12 | 6 | 12 |
| 6 | Head to valve plate screw Tornillo de placa culata-a-válvula Vis, culasse à plaque de soupape | ST074423AV | 1 | 2 | 1 | 2 |
| 7 | O-ring, cylinder to crankcase Empaque, cilindro/caja del cigüeñal Joint torique, cylindre au carter | XA006200AV | - | - | 1 | 2 |
| 8 | Low and high pressure ring set Juego de anillos de alta y baja presión Nécessaire de bague de pression basse et élevée | TF006900AJ | - | - | 1 | 2 |
| 9 | 3/8" Dyna seal Sello Dyna de 3/8 pulg. Joint Dyna seal 3/8 po | ST077802AV | - | - | 6 | 12 |

Torque Chart
Tabla de Torques
Tableau de Couple

| Ref. No. No. de Ref. No. de Réf. | Description Descripción Description | Torque (In./lbs.) Torque (Pulg./lbs.) Couple (lb-po) | Torque (Ft./lbs.) Torque (Pies./lbs.) Couple (lb-pi) |
|--|---|--|--|
| 10 | 3/8-16 x 3-1/2 inch HH Machine screw Tornillo HH de 3/8-16 x 3-1/2 pulg. Vis à mécanique 3/8-16 x 3-1/2 po HH | 504 | 42 |
| 11 | 3/8-24 x 1 inch HH Machine screw Tornillo HH 3/8-24 x 1 pulg. Vis à mécanique 3/8-24 x 1 po HH | 180 | 15 |

NOTE: Ref. Numbers 10-11 are labeled for torque values only. Unnumbered parts are for reference only.

NOTA: Los Nos. de Ref. 10-11 se usan sólo como referencia para indicar los valores de los torques. Las piezas sin Nos. de Ref. son sólo como referencia.

REMARQUE: Les numéros de réf. 10-11 sont étiquetés selon leur valeur de couple seulement. Les pièces sans numéro sont pour référence seulement.

Please read and save these instructions. Read carefully before attempting to assemble, install, operate or maintain the product described. Protect yourself and others by observing all safety information. Failure to comply with instructions could result in personal injury and/or property damage! Retain instructions for future reference.

Speedaire® Two-Stage Air Compressor Pump Parts Kits

Description

Repair parts kits are for use with Speedaire 5, 7-1/2, 10 and 15 HP two-stage air compressors. Valve and o-ring rebuild kits include head and cylinder o-rings, valve plate assembly and o-rings. Overhaul kits include everything in the valve and o-ring rebuild kits plus a complete set of piston rings.

Unpacking

When unpacking kit, carefully inspect for any damage that may have occurred during transit. Verify all parts are on hand before beginning repair.

General Safety Information

⚠ WARNING

Disconnect power. Release all pressure from the system before attempting to install, service, relocate or perform any maintenance.



1. Read all manuals included with this kit carefully before beginning repairs.
2. Keep guards in good condition and in place at all times.
3. Follow all local electrical and safety codes, the United States National Electric Code (NEC) and the Occupational Safety and Health Act (OSHA).
4. Electric motors should be securely and adequately grounded.



5. Do not kink power cable or allow the cable to come in contact with oil, grease, chemical or sharp objects.
6. Do not exceed the pressure limits for any component in the system.
7. Check air hoses for weak or worn condition before each use.
8. Inspect to make sure that all fittings, bolts, etc., are tight and secure.

⚠ CAUTION Do not attempt to change the settings on control components. Pressure switch and pilot valve settings are preset at the factory for normal operating conditions. Altering the settings will result in compressor and motor damage.

Procedures

VALVE AND O-RING REPAIR KIT

1. Remove air filter.
2. Disconnect discharge tube at the tank. Disconnect tube fittings from side of pump head by removing the three screws from each tube fitting.
3. Remove head bolts and belt guard

bracket (if present).

4. Remove head and valve plate assembly from cylinder.
5. Clean old o-ring material from head and top of cylinder block.
6. Install new valve plate assembly and o-rings.
7. Reinstall head bolts and washers to torque value specified in torque chart.
8. Reinstall discharge tube at the tank and tube fittings using new o-rings supplied in kit.
9. Reinstall air filter.
10. Change oil.

OVERHAUL KIT

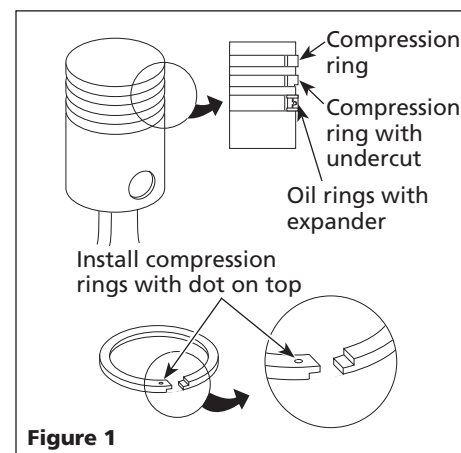
1. Follow steps 1-5 from valve and o-ring repair kit.
2. Remove cylinder/crankcase bolt and washers.
3. Pull cylinder block off the crankcase to expose pistons.
4. Clean old o-ring material from cylinder and crankcase.
5. Remove oil piston rings.
6. Install new piston rings as shown in Figure 1. **NOTE:** Ends of expander ring must be butted together, **DO NOT** overlap.

Specifications (*Duplex unit - Two Kits Req'd.)

| Valve & O-ring Kit Model Number | Overhaul Kit Model Number | For Air Compressor Model Numbers | HP |
|---------------------------------|---------------------------|--|-----|
| 2NYC1 | 2NYC3 | 5F229 (A) thru 5F232 (A), 5F235 (A)(B)(C)(D), 5F564, 5F565, 5Z397A (B) thru 5Z400A (B), 5Z403B, 5Z404A (B)(C)(D), 5Z637 (A), 5Z638, 5Z687*(A), 5Z688*(A) | 5 |
| 2NYC1 | 2NYC3 | 5F563, 5F566 (A)(B), 5Z639 (A), 9Z720 (A), 3JR80 | 7.5 |
| 2NYC2 | 2NYC4 | 5F233 (A), 5F236A (B)(C)(D), 5F567, 5Z401A (B), 5Z402A (B), 5Z405A (B)(C)(D), 5Z640 (A), 5Z689* (A) | 10 |
| 2NYC2 | 2NYC4 | 4B248 (A)(B) thru 4B250 | 15 |

Speedaire® Two-Stage Air Compressor Pump Parts Kits

Procedures (Continued)



7. Install new cylinder/crankcase o-ring.
8. Reinstall cylinder block. Piston rings must be compressed when pistons are inserted into the cylinder.
9. Reinstall cylinder/crankcase bolts and washers to torque value specified in torque chart.
10. Proceed with steps 6-10 from valve and o-ring repair kit instructions.

Maintenance

COMPRESSOR LUBRICATION

CAUTION Before operating the compressor, fill the crankcase with compressor oil as indicated in the chart.

| Temperature | Viscosity |
|----------------|------------------|
| 32° F - 120° F | (SAE 30) ISO 100 |
| Below 32° F | (SAE 20) ISO 68 |

Use Model 4ZF21 (ISO 100) industrial grade air compressor oil. This compressor requires a non-detergent naphthenic type oil with foam, rust and oxidation inhibitors.

NOTE: Use of automotive engine oil will cause carbon deposits to build up on the valves. This will shorten the life expectancy and will require more frequent service to the valves. Do not use ATF, hydraulic fluid, two-cycle or any oil treatment products. Do not use diester synthetic oil.

LIMITED WARRANTY

DAYTON ONE-YEAR LIMITED WARRANTY. SPEEDAIRE® TWO-STAGE AIR COMPRESSOR PUMP PARTS KITS, MODELS COVERED IN THIS MANUAL, ARE WARRANTED BY DAYTON ELECTRIC MFG. CO. (DAYTON) TO THE ORIGINAL USER AGAINST DEFECTS IN WORKMANSHIP OR MATERIALS UNDER NORMAL USE FOR ONE YEAR AFTER DATE OF PURCHASE. ANY PART WHICH IS DETERMINED TO BE DEFECTIVE IN MATERIAL OR WORKMANSHIP AND RETURNED TO AN AUTHORIZED SERVICE LOCATION, AS DAYTON DESIGNATES, SHIPPING COSTS PREPAID, WILL BE, AS THE EXCLUSIVE REMEDY, REPAIRED OR REPLACED AT DAYTON'S OPTION. FOR LIMITED WARRANTY CLAIM PROCEDURES, SEE "PROMPT DISPOSITION" BELOW. THIS LIMITED WARRANTY GIVES PURCHASERS SPECIFIC LEGAL RIGHTS WHICH VARY FROM JURISDICTION TO JURISDICTION.

LIMITATION OF LIABILITY. TO THE EXTENT ALLOWABLE UNDER APPLICABLE LAW, DAYTON'S LIABILITY FOR CONSEQUENTIAL AND INCIDENTAL DAMAGES IS EXPRESSLY DISCLAIMED. DAYTON'S LIABILITY IN ALL EVENTS IS LIMITED TO AND SHALL NOT EXCEED THE PURCHASE PRICE PAID.

WARRANTY DISCLAIMER. A DILIGENT EFFORT HAS BEEN MADE TO PROVIDE PRODUCT INFORMATION AND ILLUSTRATE THE PRODUCTS IN THIS LITERATURE ACCURATELY; HOWEVER, SUCH INFORMATION AND ILLUSTRATIONS ARE FOR THE SOLE PURPOSE OF IDENTIFICATION, AND DO NOT EXPRESS OR IMPLY A WARRANTY THAT THE PRODUCTS ARE MERCHANTABILITY, OR FIT FOR A PARTICULAR PURPOSE, OR THAT THE PRODUCTS WILL NECESSARILY CONFORM TO THE ILLUSTRATIONS OR DESCRIPTIONS. EXCEPT AS PROVIDED BELOW, NO WARRANTY OR AFFIRMATION OF FACT, EXPRESSED OR IMPLIED, OTHER THAN AS STATED IN THE "LIMITED WARRANTY" ABOVE IS MADE OR AUTHORIZED BY DAYTON.

Technical Advice and Recommendations, Disclaimer. Notwithstanding any past practice or dealings or trade custom, sales shall not include the furnishing of technical advice or assistance or system design. Dayton assumes no obligations or liability on account of any unauthorized recommendations, opinions or advice as to the choice, installation or use of products.

Product Suitability. Many jurisdictions have codes and regulations governing sales, construction, installation, and/or use of products for certain purposes, which may vary from those in neighboring areas. While attempts are made to assure that Dayton products comply with such codes, Dayton cannot guarantee compliance, and cannot be responsible for how the product is installed or used. Before purchase and use of a product, review the product applications, and all applicable national and local codes and regulations, and be sure that the product, installation, and use will comply with them.

Certain aspects of disclaimers are not applicable to consumer products; e.g., (a) some jurisdictions do not allow the exclusion or limitation of incidental or consequential damages, so the above limitation or exclusion may not apply to you; (b) also, some jurisdictions do not allow a limitation on how long an implied warranty lasts, consequently the above limitation may not apply to you; and (c) by law, during the period of this Limited Warranty, any implied warranties of implied merchantability or fitness for a particular purpose applicable to consumer products purchased by consumers, may not be excluded or otherwise disclaimed.

Prompt Disposition. A good faith effort will be made for prompt correction or other adjustment with respect to any product which proves to be defective within limited warranty. For any product believed to be defective within limited warranty, first write or call dealer from whom the product was purchased. Dealer will give additional directions. If unable to resolve satisfactorily, write to Dayton at address below, giving dealer's name, address, date, and number of dealer's invoice, and describing the nature of the defect. Title and risk of loss pass to buyer on delivery to common carrier. If product was damaged in transit to you, file claim with carrier.

Manufactured for Dayton Electric Mfg. Co., 100 Grainger Parkway, Lake Forest, Illinois 60045-5201 U.S.A.

For Repair Parts, call 1-800-323-0620

24 hours a day – 365 days a year

Please provide following information:

- Model number
- Serial number (if any)
- Part description and number as shown in parts list

Para Obtener Partes de Reparación en México Llame al 001-800-527-2331 en EE.UU. Llame al 1-800-323-0620

Servicio permanente – 24 horas al día al año

Por favor proporciónenos la siguiente información:

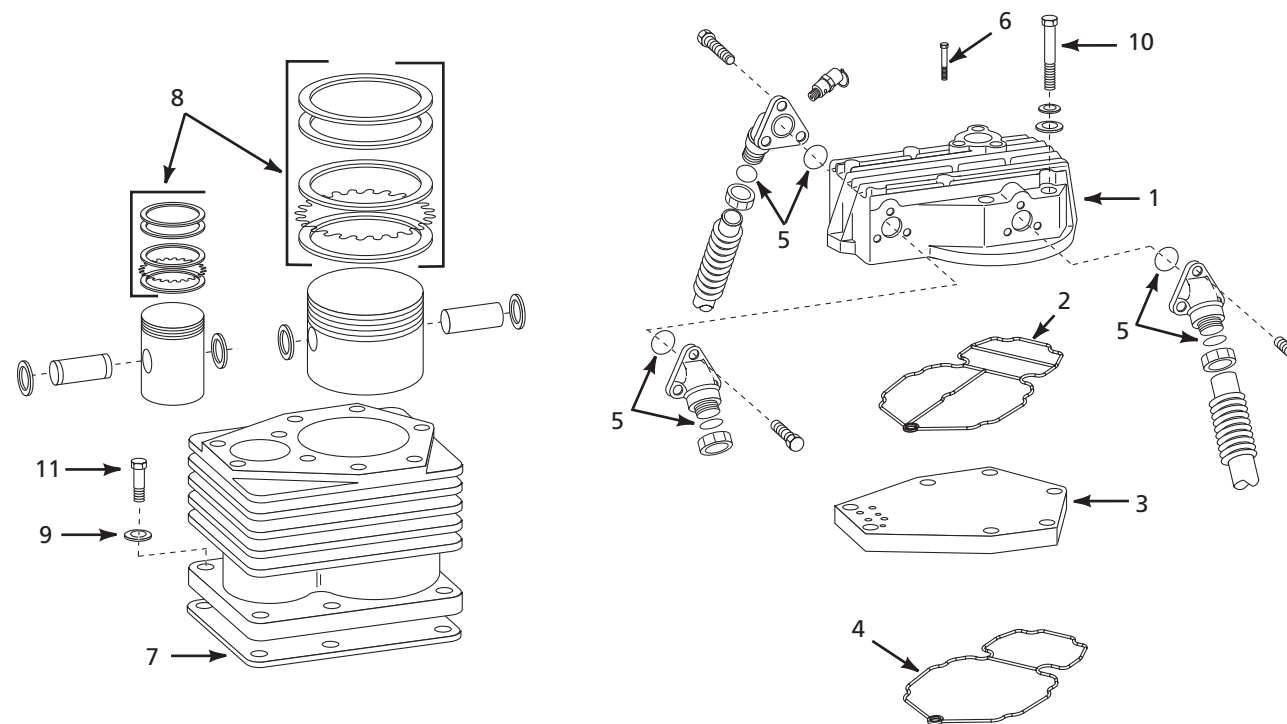
- Número de modelo
- Número de serie (si lo tiene)
- Descripción de la parte y número que le corresponde en la lista de partes

Commandez les pièces détachées en appelant gratuitement 1 800 323-0620

24 heures par jour – 365 jours par an

S'il vous plaît fournir l'information suivante :

- Numéro de modèle
- Numéro de série (s'il y en a un)
- Description de la pièce et son numéro comme montré sur la liste de pièces



Speedaire® Nécessaire de Pièces pour Pompe de Compresseur d'Air à Deux Étages

Procédures (Suite)

- Enlever les segments de piston d'huile.
- Installer de nouveaux segments de piston tel qu'indiqué dans la Figure 1. **REMARQUE:** Les bouts du segment extenseur doivent se rencontrer, **NE PAS** les chevaucher.

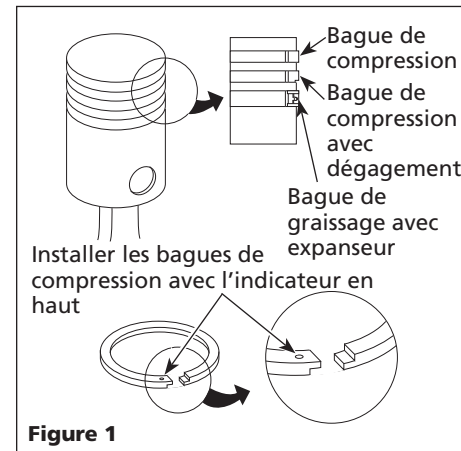


Figure 1

GARANTIE LIMITÉE

GARANTIE LIMITÉE DE UN AN DE DAYTON. LES MODÈLES DE NÉC. DE PIÈCES POUR POMPE DE COMPRESSEUR D'AIR À DEUX ÉTAGES DE SPEEDAIRE® COUVERTS DANS CE MANUEL SONT GARANTIS À L'UTILISATEUR D'ORIGINE PAR DAYTON ELECTRIC MFG. CO. (DAYTON), CONTRE TOUT DÉFAUT DE FABRICATION OU DE MATÉRIAUX, LORS D'UNE UTILISATION NORMALE, ET CELA PENDANT UN AN APRÈS LA DATE D'ACHAT. TOUTE PIÈCE, DONT LES MATÉRIAUX OU LA MAIN D'ŒUVRE SERONT JUGÉS DÉFECTUEUX, ET QUI SERA RENVOYÉE PORT PAYÉ, À UN CENTRE DE RÉPARATION AUTORISÉ PAR DAYTON, SERA, À TITRE DE SOLUTION EXCLUSIVE, SOIT RÉPARÉE, SOIT REMPLACÉE PAR DAYTON. POUR LE PROCÉDÉ DE RÉCLAMATION SOUS GARANTIE LIMITÉE, REPORTEZ-VOUS À LA CLAUSE DE « DISPOSITION PROMPTE » CI-DESSOUS. CETTE GARANTIE LIMITÉE DONNE AUX ACHETEURS DES DROITS LÉGAUX SPÉCIFIQUES QUI VARIENT DE JURIDICTION À JURIDICTION.

LIMITES DE RESPONSABILITÉ. LA RESPONSABILITÉ DE DAYTON, DANS LES LIMITES PERMISES PAR LA LOI, POUR LES DOMMAGES INDIRECTS OU FORTUITS EST EXPRESSEMENT DÉNIÉE. DANS TOUS LES CAS LA RESPONSABILITÉ DE DAYTON EST LIMITÉE ET NE DÉPASSERA PAS LA VALEUR DU PRIX D'ACHAT PAYÉ.

DÉSISTEMENT DE GARANTIE. DE DILIGENTS EFFORTS SONT FAITS POUR FOURNIR AVEC PRÉCISION LES INFORMATIONS ET ILLUSTRATIONS DES PRODUITS DÉCRITS DANS CETTE BROCHURE; CEPENDANT, DE TELLES INFORMATIONS ET ILLUSTRATIONS SONT POUR LA SEULE RAISON D'IDENTIFICATION, ET N'EXPRIMENT NI N'IMPLIQUENT QUE LES PRODUITS SONT COMMERCIALISABLES, OU ADAPTÉS À UN BESOIN PARTICULIER, NI QUE CES PRODUITS SONT NÉCESSAIREMENT CONFORMES AUX ILLUSTRATIONS OU DESCRIPTIONS. SAUF POUR CE QUI SUIT, AUCUNE GARANTIE OU AFFIRMATION DE FAIT, ÉNONCÉE OU IMPLICITE, AUTRE QUE CE QUI EST ÉNONCÉ DANS LA « GARANTIE LIMITÉE » CI-DESSUS N'EST FAITE OU AUTORISÉE PAR DAYTON.

Désistement sur les conseils techniques et les recommandations. Peu importe les pratiques ou négociations antérieures ou les usages commerciaux, les ventes n'incluent pas l'offre de conseils techniques ou d'assistance ou encore de conception de système. Dayton n'a aucune obligation ou responsabilité quant aux recommandations non autorisées, aux opinions et aux suggestions relatives au choix, à l'installation ou à l'utilisation des produits.

Conformité du produit. De nombreuses juridictions ont des codes et règlements qui gouvernent les ventes, constructions, installations et/ou utilisations de produits pour certains usages qui peuvent varier par rapport à ceux d'une zone voisine. Bien que Dayton essaie de s'assurer que ses produits s'accordent avec ces codes, Dayton ne peut garantir cet accord, et ne peut être jugée responsable pour la façon dont le produit est installé ou utilisé. Avant l'achat et l'usage d'un produit, revoir les applications de ce produit, ainsi que tous les codes et règlements nationaux et locaux applicables, et s'assurer que le produit, son installation et son usage sont en accord avec eux.

Certains aspects de désistement ne sont pas applicables aux produits pour consommateur; ex : (a) certaines juridictions ne permettent pas l'exclusion ou la limitation des dommages indirects ou fortuits et donc la limitation ou exclusion ci-dessus peut ne pas s'appliquer dans le cas présent; (b) également, certaines juridictions n'autorisent pas de limitations de durée de la garantie implicite, en conséquence, la limitation ci-dessus peut ne pas s'appliquer dans le cas présent; et (c) par force de loi, pendant la période de cette Garantie Limitée, toutes garanties impliquées de commerciabilité ou d'adaptabilité à un besoin particulier applicables aux produits de consommateurs achetés par des consommateurs, peuvent ne pas être exclues ni autrement désistées.

Disposition prompte. Un effort de bonne foi sera fait pour corriger ou ajuster rapidement tout produit prouvé défectueux pendant la période de la garantie limitée. Pour tout produit considéré défectueux pendant la période de garantie limitée, contacter tout d'abord le concessionnaire où l'appareil a été acheté. Le concessionnaire doit donner des instructions supplémentaires. S'il est impossible de résoudre le problème de façon satisfaisante, écrire à Dayton à l'adresse ci-dessous, en indiquant le nom et l'adresse du concessionnaire, la date et le numéro de la facture du concessionnaire, et en décrivant la nature du défaut. Le titre et le risque de perte passent à l'acheteur au moment de la livraison par le transporteur. Si le produit a été endommagé pendant le transport, une réclamation doit être faite auprès du transporteur.

Fabriqué pour Dayton Electric Mfg. Co., 100 Grainger Parkway, Lake Forest, Illinois 60045-5201 États-Unis

- Installer un nouveau Joint torique cylindre/ carter.
- Installer de nouveau le bloc-cylindres. Les segments de piston doivent être comprimés lorsque les pistons sont introduits dans le cylindre.
- Installer de nouveau les boulons et les rondelles du cylindre/carter jusqu'à la valeur de couple tel qu'indiqué dans le tableau de couple.
- Procéder avec les étapes 6-10 dans les instructions des nécessaires de rechange de soupape et de Joint torique.

Entretien

GRAISSAGE DU COMPRESSEUR

ATTENTION Avant de faire fonctionner le compresseur, remplir le carter d'huile pour compresseur tel qu'indiqué dans le tableau.

| Température | Viscosité |
|--------------|------------------|
| 0° C - 49° C | (SAE 30) ISO 100 |
| Sous 0° C | (SAE 20) ISO 68 |

Utiliser l'huile pour compresseur d'air de type industriel Modèle 4ZF21(ISO 100). Ce compresseur requiert de l'huile sans détergent, de type naphthenic qui empêche la mousse, la rouille et l'oxydation.

REMARQUE: L'utilisation de l'huile pour moteur d'automobile causera l'encrassement carbonneux sur les soupapes. Ceci raccourcira l'espérance de vie et causera un besoin plus fréquent d'entretenir les soupapes.

Ne pas utiliser le fluide hydraulique ATF, à deux cycles, ou n'importe quel produit de traitement d'huile. Ne pas utiliser de l'huile synthétique diester.

Por favor lea y guarde estas instrucciones. Léelas cuidadosamente antes de tratar de montar, instalar, operar o dar mantenimiento al producto aquí descrito. Protéjase usted mismo y a los demás observando toda la información de seguridad. ¡El no cumplir con las instrucciones puede ocasionar daños, tanto personales como a la propiedad! Guarde estas instrucciones para referencia en el futuro.

Juego de Repuestos para Cabezales para Compresores de Aire de Dos Etapas Speedaire®

Descripción

Estos juegos de partes de reparación son para compresores Speedaire de 5, 7-1/2, 10 y 15 HP de dos etapas. El juego de válvulas y anillo en o incluye los anillo en o para la culata y el cilindro, el ensamblaje de la placa de la válvula y los anillos en O. El juego de piezas para el reacondicionamiento incluye todas las piezas del juego de válvulas y anillo en o más un juego completo de anillos para pistones.

Para desempacar

Al desempacar este producto, revíselo con cuidado para cerciorarse de que esté en perfecto estado. Chequee la lista de piezas para verificar que tiene todo lo necesario antes de comenzar a trabajar.

Informaciones Generales de Seguridad

ADVERTENCIA

Desconecte el cordón eléctrico y amárrelo antes de tratar de hacer instalaciones eléctricas, darle servicio o cualquier tipo de mantenimiento.



- Lea todos los manuales incluidos con este juego antes de comenzar a trabajar.



- Siempre mantenga las tapas protectoras instaladas y en buen estado.
- Siga todos los códigos de seguridad laboral establecidos en su país, por ejemplo, los de la OSHA en EE.UU.
- Los motores eléctricos siempre se deben conectar a tierra adecuadamente.



- No enrolle el cordón eléctrico ni permita que tenga contacto con aceite, grasa, químicos u objetos afilados.
- No exceda los límites de presión de ninguno de los componentes del sistema.
- Antes de cada uso cerciórese de que las mangueras no estén debilitadas o desgastadas.
- Cerciórese de que todas las conexiones, pernos, etc estén bien apretados.

PRECAUCION Nunca trate de modificar ninguno de los controles de los componentes. El presostato y válvula piloto vienen fijados de fábrica para operar bajo condiciones normales. Si los modifica le ocasionará daños al compresor y al motor.

Instrucciones

JUEGO DE VALVULAS Y ANILLO EN O DE REPARACIÓN

- Sáquele el filtro de aire.
- Desconecte el tubo de descarga del tanque. Quitele los tres tornillos a los conectores del cabezal, para desconectarlos.
- Quitele los pernos y la abrazadera

de la tapa protectora de bandas (de haberla).

- Quitele la culata y el ensamblaje de la placa de válvula al cilindro.
- Quitele los residuos de empaque a la culata y bloquee del cilindro.
- Colóquele el ensamblaje de la placa de válvula y anillo en o nuevos.
- Reinstale los pernos y arandelas de la culata y aplíqueles los torques especificados en la tabla de torques.
- Conecte el tubo de descarga al tanque y los conectores usando los anillos en O suministrados en el juego.
- Reinstale el filtro de aire.
- Cámblele el aceite.

JUEGO DE REACONDICIONAMIENTO

- Siga los pasos del 1 al 5 del juego de válvulas y anillo en o.
- Quitele el perno y arandela al cilindro/caja del cigüeñal. tanque.
- Saque el bloque del cilindro de la caja del cigüeñal para tener acceso a los pistones.
- Quitele los residuos de empaque al cilindro y la caja del cigüeñal.
- Quitele los anillos de lubricación del pistón.
- Colóquele los anillos de los pistones nuevos tal como se muestra en la Figura 1. **NOTA:** Los extremos de los expandidores de anillos se deben unir, **NO** los monte uno sobre otro.

Especificaciones (*Unidades Duplex - Requieren dos juegos)

| Juego de Válvulas y Anillo en o | Juego de Piezas Para el Reacondicionamiento | Para los Modelos de Compresores de Aire | CP |
|---------------------------------|---|--|-----|
| 2NYC1 | 2NYC3 | 5F229 (A) por 5F232 (A), 5F235 (A)(B)(C)(D), 5F564, 5F565, 5Z397A (B) por 5Z400A (B), 5Z403B, 5Z404A (B)(C)(D), 5Z637 (A), 5Z638, 5Z687*(A), 5Z688*(A) | 5 |
| 2NYC1 | 2NYC3 | 5F563, 5F566 (A)(B), 5Z639 (A), 9Z720 (A), 3JR80 | 7.5 |
| 2NYC2 | 2NYC4 | 5F233 (A), 5F236A (B)(C)(D), 5F567, 5Z401A (B), 5Z402A (B), 5Z405A (B)(C)(D), 5Z640 (A), 5Z689* (A) | 10 |
| 2NYC2 | 2NYC4 | 4B248 (A)(B) por 4B250 | 15 |

Juego de Repuestos para Cabezales para Compresores de Aire de Dos Etapas Speedaire®

Instrucciones (Continuación)

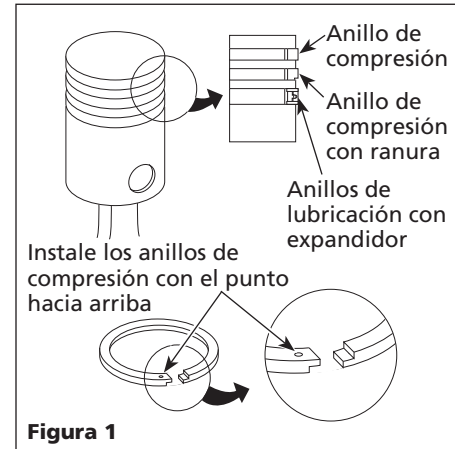


Figura 1

- Colóquele los anillo en o nuevos al cilindro/caja del cigüeñal.
- Reinstale el bloque del cilindro. Los anillos de los pistones deben comprimirse cuando los pistones estén dentro del cilindro.
- Reinstale los pernos y arandelas del cilindro/caja del cigüeñal y aplíqueles los torques indicados en la tabla de torques.
- Siga los pasos del 6 al 10 del juego de válvulas y anillo en o.

Mantenimiento

LUBRICACION DEL COMPRESOR

⚠ PRECAUCION Antes de utilizar el compresor, llene la caja del cigüeñal con aceite para compresores según las instrucciones de la tabla.

| Temperatura | Viscosidad |
|---------------|------------------|
| 0° C - 49° C | (SAE 30) ISO 100 |
| Inferior 0° C | (SAE 20) ISO 68 |

Use aceite tipo industrial para compresores de aire Modelo 4ZF21(ISO 100). Este compresor requiere aceite sin-detergente, tipo nafténico con inhibidores anti-espumas y anti-óxidos.

NOTA: El uso de aceite para motores de automóviles ocasionaría depósitos de carbón en las válvulas. Esto reduciría la duración de las válvulas y requeriría que le diese servicio más frecuente a las válvulas. No use fluidos hidráulicos ATF, de dos ciclos, o ningún tipo de tratamientos para aceites. No use aceites sintéticos.

GARANTIA LIMITADA

GARANTIA LIMITADA DE DAYTON POR UN AÑO. DAYTON ELECTRIC MFG. CO. (DAYTON) LE GARANTIZA AL USUARIO ORIGINAL QUE LOS MODELOS TRATADOS EN ESTE MANUAL DE LA Juego de repuestos para cabezales para compresores de aire de dos etapas Speedaire® ESTAN LIBRES DE DEFECTOS EN LA MANO DE OBRA O EL MATERIAL, CUANDO SE LES SOMETE A USO NORMAL, POR UN AÑO A PARTIR DE LA FECHA DE COMPRA. CUALQUIER PARTE QUE SE HALLE DEFECTUOSA, YA SEA EN EL MATERIAL O EN LA MANO DE OBRA, Y SEA DEVUELTA (CON LOS COSTOS DE ENVIO PAGADOS POR ADELANTADO) A UN CENTRO DE SERVICIO AUTORIZADO DESIGNADO POR DAYTON, SERA REPARADA O REEMPLAZADA (NO EXISTE OTRA POSIBILIDAD) SEGUN LO DETERMINE DAYTON. PARA OBTENER INFORMACION SOBRE LOS PROCEDIMIENTOS DE RECLAMO CUBIERTOS EN LA GARANTIA LIMITADA, VEA LA SECCION "ATENCION OPORTUNA" QUE APARECE MAS ADELANTE. ESTA GARANTIA LIMITADA CONFIERE AL COMPRADOR DERECHOS LEGALES ESPECIFICOS QUE VARIAN DE JURISDICCION A JURISDICCION.

LIMITES DE RESPONSABILIDAD. EN LA MEDIDA EN QUE LAS LEYES APLICABLES LO PERMITAN, LA RESPONSABILIDAD DE DAYTON POR LOS DAÑOS EMERGENTES O INCIDENTALES ESTA EXPRESAMENTE EXCLUIDA. LA RESPONSABILIDAD DE DAYTON EXPRESAMENTE ESTA LIMITADA Y NO PUEDE EXCEDER EL PRECIO DE COMPRA PAGADO POR EL ARTICULO.

EXCLUSION DE RESPONSABILIDAD DE LA GARANTIA. SE HAN HECHO ESFUERZOS DILIGENTES PARA PROPORCIONAR INFORMACION E ILUSTRACIONES APROPIADAS SOBRE EL PRODUCTO EN ESTE MANUAL; SIN EMBARGO, ESTA INFORMACION Y LAS ILUSTRACIONES TIENEN COMO UNICO PROPOSITO LA IDENTIFICACION DEL PRODUCTO Y NO EXPRESAN NI IMPLICAN GARANTIA DE QUE LOS PRODUCTOS SEAN VENDIBLES O ADECUADOS PARA UN PROPOSITO EN PARTICULAR NI QUE SE AJUSTAN NECESARIAMENTE A LAS ILUSTRACIONES O DESCRIPCIONES. CON EXCEPCION DE LO QUE SE ESTABLECE A CONTINUACION, DAYTON NO HACE NI AUTORIZA NINGUNA GARANTIA O AFIRMACION DE HECHO, EXPRESA O IMPLICITA, QUE NO SEA ESTIPULADA EN LA "GARANTIA LIMITADA" ANTERIOR.

Consejo Técnico y Recomendaciones, Exclusiones de Responsabilidad. A pesar de las prácticas, negociaciones o usos comerciales realizados previamente, las ventas no deberán incluir el suministro de consejo técnico o asistencia o diseño del sistema. Dayton no asume ninguna obligación o responsabilidad por recomendaciones, opiniones o consejos no autorizados sobre la elección, instalación o uso de los productos.

Adaptación del Producto. Muchas jurisdicciones tienen códigos o regulaciones que rigen la venta, la construcción, la instalación y el uso de productos para ciertos propósitos que pueden variar con respecto a los aplicables a las zonas vecinas. Si bien se trata de que los productos Dayton cumplan con dichos códigos, no se puede garantizar su conformidad y no se puede hacer responsable por la forma en que se instale o use su producto. Antes de comprar y usar el producto, revise su aplicación y todos los códigos y regulaciones nacionales y locales aplicables y asegúrese de que el producto, la instalación y el uso los cumplan.

Ciertos aspectos de limitación de responsabilidad no se aplican a productos al consumidor; es decir (a) algunas jurisdicciones no permiten la exclusión ni limitación de daños incidentales o consecuentes, de modo que las limitaciones o exclusiones anteriores quizás no apliquen en su caso; (b) asimismo, algunas jurisdicciones no permiten limitar el plazo de una garantía implícita, por lo tanto, la limitación anterior quizás no aplique en su caso; y (c) por ley, mientras la Garantía Limitada esté vigente no podrán excluirse ni limitarse en modo alguno ninguna garantía implícita de comercialización o de idoneidad para un propósito en particular aplicables a los productos al consumidor adquiridos por éste.

Atención Oportuna. Se hará un esfuerzo de buena fe para corregir puntualmente, o hacer otros ajustes, con respecto a cualquier producto que resulte defectuoso dentro de los términos de esta garantía limitada. En el caso de que encuentre un producto defectuoso y que esté cubierto dentro de los límites de esta garantía haga el favor de escribir primero, o llame, al distribuidor a quien le compró el producto. El distribuidor le dará las instrucciones adicionales. Si no puede resolver el problema en forma satisfactoria, escriba a Dayton a la dirección a continuación, dando el nombre del distribuidor, su dirección, la fecha y el número de la factura del distribuidor y describa la naturaleza del defecto. La propiedad del artículo y el riesgo de pérdida pasan al comprador en el momento de la entrega del artículo a la compañía de transporte. Si el producto se daña durante el transporte, debe presentar su reclamo a la compañía transportista.

Fabricado para Dayton Electric Mfg. Co., 100 Grainger Parkway, Lake Forest, Illinois 60045-5201 EE.UU.

Veillez lire et conserver ces instructions. Lire attentivement avant de commencer à assembler, installer, faire fonctionner ou entretenir l'appareil décrit. Protégez-vous et les autres en observant toutes les informations sur la sécurité. Négliger d'appliquer ces instructions peut résulter en des blessures corporelles et/ou en des dommages matériels ! Conserver ces instructions pour références ultérieures.

Speedaire® Nécessaire de Pièces pour Pompe de Compresseur d'Air à Deux Étages

Description

Utiliser les nécessaires de pièces détachées avec les compresseurs d'air à deux étages Speedaire 5, 7-1/2, 10 et 15 HP. Les nécessaires de remise en état pour soupapes et Joints torique comprennent des joints torique de culasse et de cylindre, le montage de plaque de soupape et des joints toriques. Les nécessaires pour la remise au point comprennent toutes les pièces dans les nécessaires de remise en état de soupapes et de joints torique ainsi qu'un jeu complet de segments de piston.

Déballage

Lors du déballage, l'inspecter soigneusement pour rechercher tout dommage susceptible de s'être produit en cours de transport. S'assurer que toutes les pièces soient présentes avant d'entreprendre une réparation.

Généralités sur la Sécurité

⚠ AVERTISSEMENT

Débrancher la source de puissance. Dissiper toute la pression du système avant d'essayer d'installer, réparer, déplacer ou de procéder à l'entretien.



- Lire attentivement tous manuels compris avant d'entreprendre des réparations.



- Toujours garder les protecteurs en bon état et en place.
- Respecter tous les codes d'électricité et de sécurité locaux, le National Electric Code (NEC) et le Occupational Safety and Health Act (OSHA).



- Les moteurs électriques devraient être mis à la terre correctement et

sûrement.

- Ne pas tortiller le cordon d'alimentation ou le permettre de contacter l'huile, la graisse, les produits chimiques ou les objets pointus.
- Ne pas dépasser les limites de pression de n'importe quelle pièce détachée du système.
- Vérifier que les canalisations d'air soient en bon état de marche avant chaque usage.
- S'assurer que tous les raccords, boulons, etc soient bien serrés.

⚠ ATTENTION Ne pas trifouiller avec les

ajustements des composantes de contrôle. Les manostats et les soupapes pilote sont réglés d'avance à l'usine pour des conditions de fonctionnement normaux. Trifouiller avec les ajustements résultera en dommage au compresseur et au moteur.

Procédures

NÉCESSAIRES DE RECHANGE DE SOUPAPES ET DE JOINT TORIQUE

- Enlever le filtre à air.
- Débrancher le tuyau de décharge au réservoir. Débrancher les raccords

de côté de la tête de la pompe en enlevant les trois vis de chaque raccord de tuyau.

- Enlever les boulons à tête et le support du carter de courroie (si présent).
- Enlever la culasse et le montage de la plaque de soupape du cylindre.
- Nettoyer le vieux matériel de Joint torique de la culasse et du haut du bloc-cylindres.
- Installer un nouveau montage de plaque de soupape et de joints torique.
- Installer de nouveau les boulons à tête et les rondelles jusqu'à la valeur de couple indiquée dans le tableau de couple.
- Installer de nouveau le tuyau de décharge au réservoir et les raccords de tuyau en utilisant les nouveaux joints toriques fournis dans le nécessaire.
- Installer de nouveau le filtre à air.
- Changer l'huile.

NÉCESSAIRE DE REMISE AU POINT

- Suivre les étapes 1-5 du nécessaire de rechange de soupapes et de joints torique.
- Enlever le boulon de cylindre/carter ainsi que les rondelles.
- Tirer le bloc-cylindres à l'écart du carter afin d'exposer les pistons.
- Nettoyer le vieux matériel de Joint torique du cylindre et du carter.

Spécifications (*Modèle duplex - Deux nécessaires requis)

| Numéro de modèle de soupape et de Joint torique | Numéro de modèle de néc. de remise au pt. | Numéros de modèle de compresseurs | HP |
|---|---|--|-----|
| 2NYC1 | 2NYC3 | 5F229 (A) à 5F232 (A), 5F235 (A)(B)(C)(D), 5F564, 5F565, 5Z397A (B) à 5Z400A (B), 5Z403B, 5Z404A (B)(C)(D), 5Z637 (A), 5Z638, 5Z687*(A), 5Z688*(A) | 5 |
| 2NYC1 | 2NYC3 | 5F563, 5F566 (A)(B), 5Z639 (A), 9Z720 (A), 3JR80 | 7.5 |
| 2NYC2 | 2NYC4 | 5F233 (A), 5F236A (B)(C)(D), 5F567, 5Z401A (B), 5Z402A (B), 5Z405A (B)(C)(D), 5Z640 (A), 5Z689* (A) | 10 |
| 2NYC2 | 2NYC4 | 4B248 (A)(B) à 4B250 | 15 |