

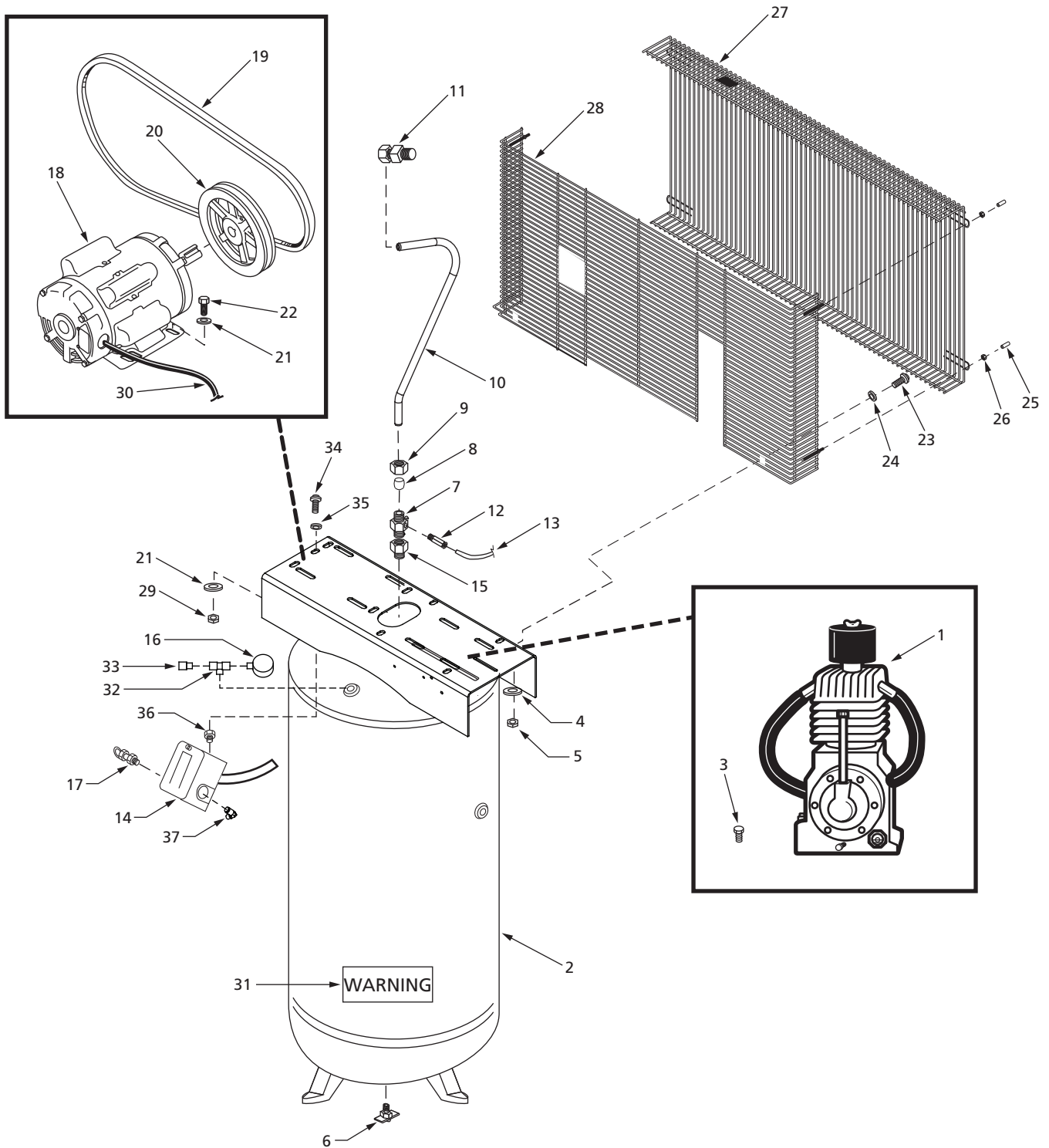
Stationary Air Compressors

Compresseur d'Air Stationnaire

Compresores de Aire Estacionarios

Replacement Parts Manual
 Manuel de pièces de rechange
 Lista de Repuestos

CE60000AJ, EX840301, XP581001, XP581502, EX55803VA



For Replacement Parts or Technical Assistance, Call 1-800-543-6400

Please provide following information:

- Model number
- Serial number (if any)
- Part description and number as shown in parts list

Address parts correspondence to:

Customer Service
100 Production Drive
Harrison, OH 45030

Ref. No.	Description	CE600000AJ EX840301 XP581001 XP581502		Qty.
			EX55803VA	
1	Air Compressor Pump	FP050000AV	FP050000AV	1
2	Air Tank	AR234000CG	AR209800CG	1
3	7/16 inch - 14 x 1-1/2 inch Hex head screw	❖	❖	4
4	7/16 inch Washer	❖	❖	4
5	7/16 inch Hex nut	❖	❖	4
6	3/8 inch NPT Drain cock	ST127700AV	ST127700AV	1
7	1/2 inch Check valve	CV221502AV	CV221502AV	1
8	1/2 inch Ferrule	ST032900AV	ST032900AV	1
9	1/2 inch Compression nut	ST033001AV	ST033001AV	1
10	Exhaust tube	XP050100AP	XP050100AP	1
11	1/2 inch Compression fitting	ST072019AV	ST072019AV	1
12	1/8 inch T x 1/4 inch P Compression fitting	ST081301AV	ST081301AV	1
13	Unloader tube	ST117802AV	ST117802AV	1
14	Pressure switch	CW218000AV	CW218000AV	1
15	3/4 inch x 1/2 inch Reducer	❖	-	1
16	1/4 inch NPT, 300 psi Pressure gauge	GA031900AV	GA016709AV	1
17	Safety valve	V-215200AV	V-215200AV	1
18	Motor	MC024700SJ	MC024800AV	1
19	Belt	BT010600AV	BT010600AV	1
20	Pulley	PU009795AV	PU009795AV	1
21	M - 10 Washer	❖	❖	4
22	5/16 inch - 18 x 1-1/4 inch Hex head screw	❖	❖	4
23	5/16 inch Self threading bolt	ST016500AV	ST016500AV	4
24	5/16 inch Washer	❖	❖	8
25	Cap	ST075400AV	ST075400AV	5
26	10-24 Hex-flange nut	❖	❖	5
27	Belt guard front	BG221100AV	BG221100AV	1
28	Belt guard back	BG221200AV	BG221200AV	1
29	5/16 inch - 18 Nut	❖	❖	4
30	26 inch Motor cord, 12 AWG	EC013500AV	EC010000AV	1
31	Tank warning decals	DK634000AJ	DK634000AJ	1
32	"T" fitting	PA104000AV	PA104000AV	1
33	3/8 inch Quick connect	ST119305AV	ST119305AV	1
34	5/16 Flanged head bolt	ST187300AV	ST187300AV	1
35	External tooth washer	❖	❖	1
36	1/4 Plug with 5/16 inch thread	ST187200AV	ST187200AV	1
37	90° Push fitting	ST119704AV	ST119704AV	4

❖ Item available at local hardware store.

Pour les pièces de rechange ou l'assistance technique, appeler 1-800-543-6400

S'il vous plaît fournir l'information suivant:

- Numéro du modèle
- Numéro de série (si applicable)
- Description de la pièce et son numéro sur la liste de pièces

Address parts correspondence to:

Customer Service
100 Production Drive
Harrison, OH 45030

No. Ref.	Description	CE60000AJ EX840301 XP581001 XP581502	EX55803VA	Qté.
1	Pompe de compresseur d'air	FP050000AV	FP050000AV	1
2	Réservoir à air	AR234000CG	AR209800CG	1
3	Vis à tête hexagonale 7/16 po - 14 x 1-1/2 po	❖	❖	4
4	Rondelle, 7/16 po	❖	❖	4
5	Écrou hexagonal 7/16 po	❖	❖	4
6	Robinet de vidange, 3/8 po NPT	ST127700AV	ST127700AV	1
7	Clapet, 1/2 po	CV221502AV	CV221502AV	1
8	Virole, 1/2 po	ST032900AV	ST032900AV	1
9	Écrou de compression, 1/2 po	ST033001AV	ST033001AV	1
10	Tube d'échappement	XP050100AP	XP050100AP	1
11	Raccord de compression, 1/2 po	ST072019AV	ST072019AV	1
12	Raccord de compression 1/8 po T x 1/4 po P	ST081301AV	ST081301AV	1
13	Tuyau de déchargement	ST117802AV	ST117802AV	1
14	Manostat	CW218000AV	CW218000AV	1
15	Réducteur 3/4 po x 1/2 po	❖	-	1
16	Manomètre, 1/4 po NPT, 2069 kPa	GA031900AV	GA016709AV	1
17	Soupape de sûreté	V-215200AV	V-215200AV	1
18	Moteur	MC024700SJ	MC024800AV	1
19	Courroie	BT010600AV	BT010600AV	1
20	Poulie	PU009795AV	PU009795AV	1
21	Rondelle M - 10	❖	❖	4
22	Vis à tête hexagonale, 5/16 po - 18 x 1-1/4 po	❖	❖	4
23	Boulon auto-filetage, 5/16 po	ST016500AV	ST016500AV	4
24	Rondelle, 5/16 po	❖	❖	8
25	Capuchon	ST075400AV	ST075400AV	5
26	Écrou à collerette hexagonal 10-24	❖	❖	5
27	Carter de courroie, avant	BG221100AV	BG221100AV	1
28	Carter de courroie, arrière	BG221200AV	BG221200AV	1
29	Écrou 5/16 po - 18	❖	❖	4
30	Cordon de moteur 12 AWG de 66 cm	EC013500AV	EC010000AV	1
31	Décalcomanies d'avertissement pour réservoir	DK634000AJ	DK634000AJ	1
32	Raccord en T	PA104000AV	PA104000AV	1
33	Raccord rapide 9,5 mm (3/8 po)	ST119305AV	ST119305AV	1
34	Boulon à tête-embase de 5/16 po	ST187300AV	ST187300AV	1
35	Rondelle à dents extérieures 3/8 po	❖	❖	1
36	Fiche de 1/4 po avec un filetage de 5/16 po	ST187200AV	ST187200AV	1
37	Raccord enfichable 90°	ST119704AV	ST119704AV	4
❖	Article disponible chez votre quincaillerie locale.			

Para ordenar repuestos o asistencia técnica, sírvase llamar al distribuidor más cercano a su domicilio

Sírvase suministrarnos la siguiente información:

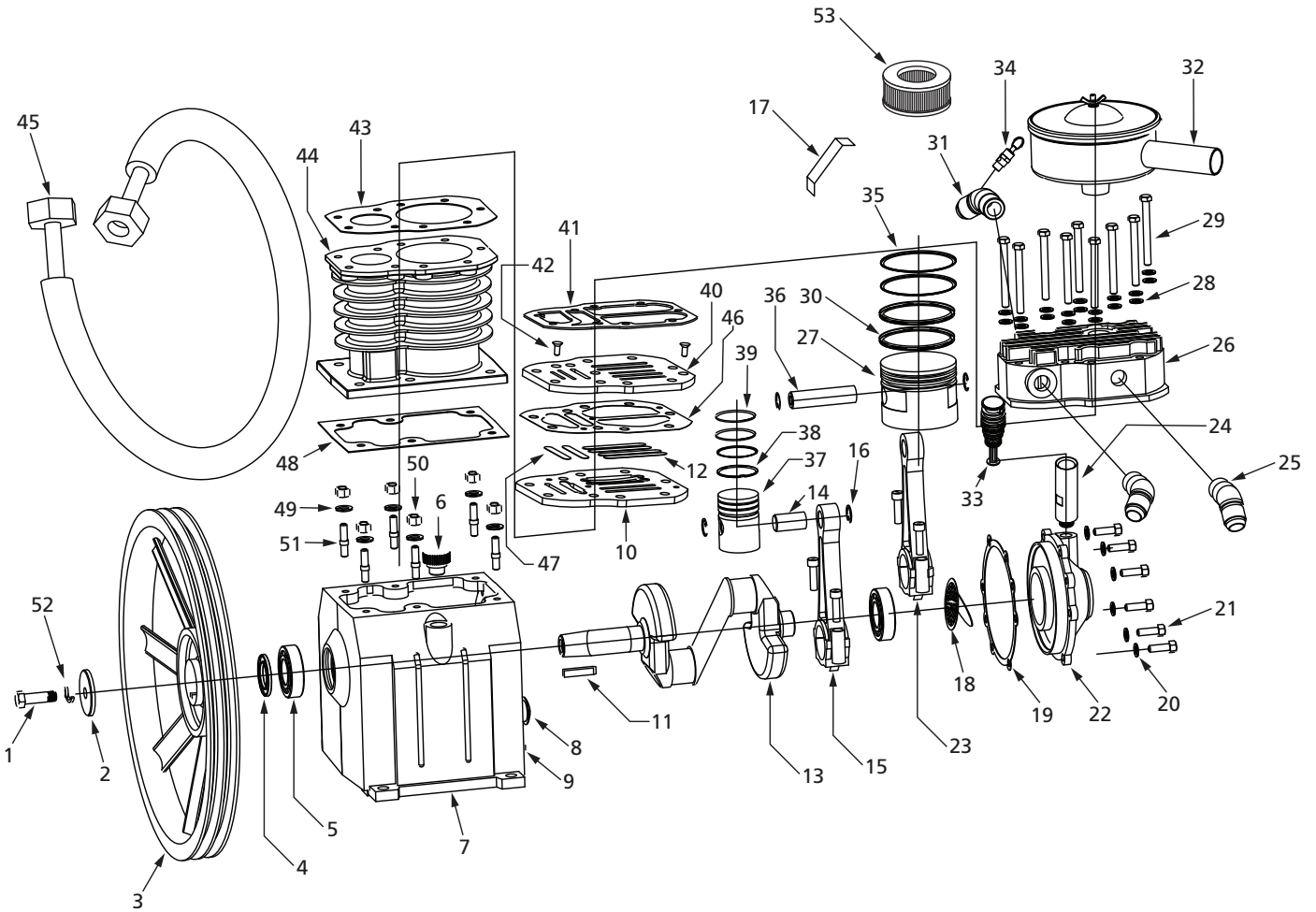
- Número del Modelo
- Número de Serie (de haberlo)
- Descripción y número del repuesto según la lista de repuestos

Puede escribirnos a:

Customer Service
100 Production Drive
Harrison, OH 45030

Ref. No.	Description	CE600000AJ	EX840301	XP581001	EX55803VA	Qty.
		XP581502				
1	Bomba del compresor de aire	FP050000AV			FP050000AV	1
2	Tanque de aire	AR234000CG			AR209800CG	1
3	Tornillo de cabeza hex. de 11,1 mm (7/16") - 14 x 38,1 mm (1-1/2")	❖			❖	4
4	Arandela de 11,1 mm (7/16")	❖			❖	4
5	Tuerca hexagonal de 11,1 mm (7/16")	❖			❖	4
6	Llave de drenaje de 9,5 mm (3/8") NPT	ST127700AV			ST127700AV	1
7	Válvula de retención, 12,7 mm (1/2")	CV221502AV			CV221502AV	1
8	Férula de 12,7 mm (1/2")	ST032900AV			ST032900AV	1
9	Tuerca de compresión, 12,7mm (1/2")	ST033001AV			ST033001AV	1
10	Tubo de escape	XP050100AP			XP050100AP	1
11	Conexión de compresión, 12,7 mm (1/2")	ST072019AV			ST072019AV	1
12	Conexión de compresión, 3,2 mm (1/8") en T x 6,4 mm (1/4") en P	ST081301AV			ST081301AV	1
13	Tubo de descarga	ST117802AV			ST117802AV	1
14	Disyuntor neumático	CW218000AV			CW218000AV	1
15	Reductor de 19,1 mm (3/4") x 12,7 mm (1/2")	❖			-	1
16	Indicador de presión, 20,7 bar, 6,4 mm (1/4") NPT	GA031900AV			GA016709AV	1
17	Válvula de seguridad	V-215200AV			V-215200AV	1
18	Motor	MC024700SJ			MC024800AV	1
19	Faja	BT010600AV			BT010600AV	1
20	Polea	PU009795AV			PU009795AV	1
21	Arandela M-10	❖			❖	4
22	Tornillo de cabeza hexagonal, 7,9 mm (5/16") - 18 x 31,8 mm (1-1/4")	❖			❖	4
23	Perno autorroscante, 7,9 mm (5/16")	ST016500AV			ST016500AV	4
24	Arandela de 7,9 mm (5/16")	❖			❖	8
25	Casquete	ST075400AV			ST075400AV	5
26	Tuerca de reborde hexagonal 10-24	❖			❖	5
27	Protector frontal de faja	BG221100AV			BG221100AV	1
28	Protector posterior de faja	BG221200AV			BG221200AV	1
29	Tuerca 7,9 mm (5/16") - 18	❖			❖	4
30	Cordón del motor, 66 cm, 12 AWG	EC013500AV			EC010000AV	1
31	Etiquetas de advertencia del tanque	DK634000AJ			DK634000AJ	1
32	Raccord en T	PA104000AV			PA104000AV	1
33	Conexión rápida de 9,5 mm (3/8")	ST119305AV			ST119305AV	1
34	Perno de la brida, 7,9 mm	ST187300AV			ST187300AV	1
35	Arandela de dientes externos, 9,5 mm	❖			❖	1
36	Tapón de 0,64 cm (1/4") con rosca de 0,79 cm (5/16")	ST187200AV			ST187200AV	1
37	Accesorio de presión 90°	ST119704AV			ST119704AV	4

❖ Artículo disponible en ferreterías locales.



Torque Specifications

Cylinder head bolt	40 ft. lb.
Cylinder to crankcase bolt	32 ft. lb.
Bearing cap bolt	16 ft. lb.
Flywheel bolt	32 ft. lb.
Connecting rod bolt	20 ft. lb.

Spécifications de couple

Boulon de culasse	54,2 Nm
Boulon de cylindre à carter	43,4 Nm
Boulon de chapeau de palier	21,7 Nm
Boulon de volant	43,4 Nm
Boulon de bielle	27,1 Nm

Especificaciones del par de torsión

Cylinder head bolt	40 ft. lb.
Cylinder to crankcase bolt	32 ft. lb.
Bearing cap bolt	16 ft. lb.
Flywheel bolt	32 ft. lb.
Connecting rod bolt	20 ft. lb.

For Replacement Parts or Technical Assistance, Call 1-800-543-6400

Please provide following information:

- Model number
- Serial number (if any)
- Part description and number as shown in parts list

Address parts correspondence to:

Customer Service
100 Production Drive
Harrison, OH 45030

N° de réf.	Description	N° de pièce	Qté
1	Bolt- M10 X 40 mm	▲	1
2	Flat washer	▲	1
3	Flywheel	■	1
4	Oil seal	◆, FP050042AV	1
5	Bearings	●, ST106900AV	2
6	Oil cap	◆ □	1
7	Crankcase	◆	1
8	Oil level gauge	◆ ▼	1
9	Drain plug 3/8 inch-18 NPT	◆, ST058100AV	1
10	Lower valve plate	△	1
11	Key 8 mm X 40 mm	■	1
12	Low pressure valves	△	4
13	Crankshaft	●	1
14	High pressure wrist pin	★	1
15	HP Connecting rod assembly (includes bearing, bolts, and dipper)	FP050070AV	1
16	Wrist pin retainers	○ ★	4
17	Beltguard bracket	FP050059AV	1
18	Baffle	†	1
19	Bearing cap gasket (sold separately)	▶ FP050049AV	1
20	Washer	††	6
21	Bolt- M8 X 20 mm	††	6
22	Bearing cap	†	1
23	LP Connecting rod assembly (includes bushing, bolts and dipper)	FP050069AV	1
24	Breather tube	‡	1
25	Intercooler fitting without tapped hole	FP050053AV	1
26	Cylinder head	FP050054AV	1
27	Low pressure piston	○	1
28	Copper washer	‡‡	18
29	Bolt- M10 X 90 mm	‡‡	9
30	Low pressure oil ring	♣	2
31	Intercooler fitting with 1/8 inch-27 NPT tapped hole	FP050058AV	1
32	Air filter housing assembly with filter element	FP050056AV	1
33	Breather	‡	1
34	Interstage safety valve	V-208900AV	1
35	Low pressure compression ring	♣	2
36	Low pressure wrist pin	○	1
37	High pressure piston	★	1
38	High pressure oil ring	☆	1
39	High pressure compression ring	☆	3
40	Upper valve plate	△	1
41	Valve plate to head gasket	△ ▶	1
42	Valve plate screws	△	2
43	Cylinder to valve plate gasket	△ ▶	1
44	Cylinder	FP050065AV	1
45	Intercooler with flare nuts	FP050066AV	1

N° de réf.	Description	N° de pièce	Qté
46	Valve plate to valve plate gasket	△ ▶	1
47	High pressure valves	△	2
48	Cylinder to crankcase gasket	▶	1
49	Washer	▽	6
50	Nut- M10	▽	6
51	Stud - M10 X 27 mm	▽	6
52	Lock washer	▲	1
53	Replacement filter element	ST073903AV	1

NOT SHOWN

Oil level gauge o-ring	◆ ▼ ▶	1
Oil cap o-ring	◆ □ ▶	1

REPAIR KITS AND ACCESSORIES

▲	Flywheel bolt kit (includes bolt and washers)	FP050040AV	1
■	Flywheel assembly with key	FP050041AV	1
●	Crankshaft assembly with bearings	FP050043AV	1
◆	Crankcase assembly with oil seal, sight glass, fill plug, and drain plug	FP050044AV	1
▼	Oil level gauge with o-ring	DP400045AV	1
□	Oil cap with o-ring	FP050046AV	1
†	Bearing cap with baffle	FP050050AV	1
††	Bearing cap bolt kit (includes bolts and washers)	FP050051AV	1
‡	Breather assembly	FP050052AV	1
‡‡	Head bolt kit (includes bolts and washers)	FP050055AV	1
♣	Piston ring kit LP	FP050060AV	1
○	Low pressure piston kit (with wrist pin and retainers)	FP050061AV	1
★	High pressure piston kit (with wrist pin and retainers)	FP050062AV	1
☆	Piston ring kit HP	FP050063AV	1
△	Valve plate assembly (includes valves, plates, and gaskets)	FP050064AV	1
▽	Cylinder bolt kit (includes studs, washers and nuts)	FP050067AV	1
▶	Complete gasket and o-ring kit	FP050068AV	1

Pour les pièces de rechange ou l'assistance technique, appeler 1-800-543-6400

S'il vous plaît fournir l'information suivant:

- Numéro du modèle
- Numéro de série (si applicable)
- Description de la pièce et son numéro sur la liste de pièces

Address parts correspondence to:

Customer Service
100 Production Drive
Harrison, OH 45030

N° de réf.	Description	N° de pièce	Qté
1	Boulon - M10 X 40 mm	▲	1
2	Rondelle plate	▲	1
3	Volant	■	1
4	Bague d'étanchéité	◆, FP050042AV	1
5	Palier	●, ST106900AV	2
6	Bouchon d'huile	◆□	1
7	Carter	◆	1
8	Indicateur de niveau d'huile	◆▼	1
9	Bouchon de vidange 3/8 po - 18 NPT	◆, ST058100AV	1
10	Plaque de soupape inférieure	△	1
11	Clé 8 mm X 40 mm	■	1
12	Soupapes de basse pression	△	4
13	Vilebrequin	●	1
14	Axe de piston haute pression	★	1
15	HP (Haute pression) Assemblage de bielle (inclut douille et boulons)	FP050070AV	1
16	Fixations d'axe de piston	○★	4
17	Support de carter de courroie	FP050059AV	1
18	Défecteur	†	1
19	Joint de chapeau de palier (vendu séparément)	▶ FP050049AV	1
20	Rondelle	††	6
21	Boulon - M8 X 20 mm	††	6
22	Chapeau de palier	†	1
23	LP (Basse pression) Assemblage de bielle (inclut douille, boulons et plongeur)	FP050069AV	1
24	Tube reniflard	‡	1
25	Raccord de réfrigérant intermédiairesans trou de prise	FP050053AV	1
26	Tête du cylindre	FP050054AV	1
27	Piston basse pression	○	1
28	Rondelle de cuivre	‡‡	18
29	Boulon - M10 X 90 mm	‡‡	9
30	Bague d'huile basse pression	♣	2
31	Raccord de réfrigérant intermédiaire avec 1/8 po-27 trou de prise NPT	FP050058AV	1
32	Assemblage du boîtier du filtre à air avec élément filtrant	FP050056AV	1
33	Reniflard	‡	1
34	Soupape de sûreté entre étages	V-208900AV	1
35	Bague de compression basse pression	♣	2
36	Axe de piston basse pression	○	1
37	Piston haute pression	★	1
38	Bague d'huile haute pression	☆	1
39	Bague de compression haute pression	☆	3
40	Plaque de soupape supérieure	△	1
41	Plaque de soupape au joint de tête	△▶	1
42	Vis de plaque de soupape	△	2
43	Cylindre au joint de la plaque de soupape	△▶	1

N° de réf.	Description	N° de pièce	Qté
44	Cylindre	FP050065AV	1
45	Réfrigérant intermédiaire à écrou évasé	FP050066AV	1
46	Plaque de soupape au joint de la plaque de soupape	△▶	1
47	Soupapes de haute pression	△	2
48	Cylindre au joint de carter	▶	1
49	Rondelle	▽	6
50	Écrou - M10	▽	6
51	Goujon - M10 X 27 mm	▽	6
52	Rondelle de blocage	▲	1
53	Élément filtrant de rechange	ST073903AV	1
PAS INDIQUÉ			
	Joint torique d'indicateur de niveau d'huile	◆▼▶	1
	Joint torique de bouchon d'huile	◆□▶	1
NÉCESSAIRES DÉTACHÉES ET ACCESSOIRES			
▲	Trousse de boulons de volant (inclut boulons et rondelles)	FP050040AV	1
■	Assemblage de volant avec clé	FP050041AV	1
●	Assemblage de carter avec roulements	FP050043AV	1
◆	Assemblage de carter avec joint d'étanchéité, regard, bouchon de remplissage et robinet de purge	FP050044AV	1
▼	Indicateur de niveau d'eau avec joint torique	DP400045AV	1
□	Bouchon d'huile avec joint torique	FP050046AV	1
†	Chapeau de palier avec cloison	FP050050AV	1
††	Trousse de boulons de chapeau de palier (inclut boulons et rondelles)	FP050051AV	1
‡	Assemblage de reniflard	FP050052AV	1
‡‡	Trousse de boulons de tête (inclut boulons et rondelles)	FP050055AV	1
♣	Trousse de bagues de piston BP	FP050060AV	1
○	Trousse de piston basse pression (avec axes de piston et fixations)	FP050061AV	1
★	Trousse de pistons haute pression (avec axes de piston et fixations)	FP050062AV	1
☆	Trousse de bagues de piston HP	FP050063AV	1
△	Assemblage de plaque de soupape (inclut des soupapes, des plaques et des joints)	FP050064AV	1
▽	Trousse de boulons de cylindre (inclut des goujons, rondelles et écrous)	FP050067AV	1
▶	Trousse complète de joints et joints toriques	FP050068AV	1

Para ordenar repuestos o asistencia técnica, sírvase llamar al distribuidor más cercano a su domicilio

Sírvase suministrarnos la siguiente información:

- Número del Modelo
- Número de Serie (de haberlo)
- Descripción y número del repuesto según la lista de repuestos

Puede escribirnos a:

Customer Service
100 Production Drive
Harrison, OH 45030

No. de Ref.	Descripción	No. de Parte	Ctd.
1	Perno - M10 X 40 mm	▲	1
2	Arandela plana	▲	1
3	Volante	■	1
4	Sello del orificio de lubricación	◆, FP050042AV	1
5	Cojinete	●, ST106900AV	2
6	Tapa del aceite	◆ □	1
7	CarCaja del cigüeñal	◆	1
8	Calibrador del nivel de aceite	◆ ▼	1
9	Tapón del orificio de drenaje 9,5 mm (3/8") - 18 NPT	◆, ST058100AV	1
10	Placa de la válvula inferior	△	1
11	llave 8 mm X 40 mm	■	1
12	Válvulas de baja presión	△	4
13	Cigüeñal	●	1
14	Pasador articulado de alta presión	★	1
15	Ensamblaje de barra conectora de HP (Alta presión) (incluye casquillo y pernos).	FP050070AV	1
16	Retenes del pasador articulado	○ ★	4
17	Soporte de protector de correa	FP050059AV	1
18	Deflector	†	1
19	Junta de la tapa del cojinete (se vende por separado)	▷ FP050049AV	1
20	Arandela	††	6
21	Perno - M8 X 20 mm	††	6
22	Tapa de los cojinetes	†	1
23	Ensamblaje de la barra conectora de LP (Baja presión) (incluye casquillo, pernos y cucharón)	FP050069AV	1
24	Tubo de respiradero	‡	1
25	Accesorio interrefrigerador sin orificio roscado	FP050053AV	1
26	Cabeça do cilindro	FP050054AV	1
27	Pistón de baja presión	○	1
28	Arandela de cobre	‡‡	18
29	Perno - M10 X 90 mm	‡‡	9
30	Anillo del aceite de baja presión	♣	2
31	Accesorio interrefrigerador con orificio roscado de 3,2 mm (1/8") - NPT	FP050058AV	1
32	Ensamblaje de la caja de filtro de aire con elemento de filtro	FP050056AV	1
33	Respiradero	‡	1
34	Válvula de seguridad intermedia	V-208900AV	1
35	Anillo de compresión de baja presión	♣	2
36	Pasador de articulación de baja presión	○	1
37	Pistón de alta presión	★	1
38	Anillo del aceite de alta presión	☆	1
39	Anillo de compresión de alta presión	☆	3
40	Placa de la válvula superior	△	1
41	Junta de la placa de la válvula al cabezal	△ ▷	1
42	Tornillos de la placa de la válvula	△	2

No. de Ref.	Descripción	No. de Parte	Ctd.
43	Junta de la placa de la válvula al cilindro	△ ▷	1
44	Cilindro	FP050065AV	1
45	Interrefrigerador con tuercas acampanadas	FP050066AV	1
46	Junta de la placa de la válvula a la placa de la válvula	△ ▷	1
47	Válvulas de alta presión	△	2
48	Junta del cilindro a la caja del cigüeñal	▷	1
49	Arandela	▽	6
50	Tuerca - M10	▽	6
51	Perno opresor - M10 X 27 mm	▽	6
52	Arandela de seguridad	▲	1
53	Elemento de filtro de reemplazo	ST073903AV	1

NO SE MUESTRA

▷	Anillo en o del calibrador del nivel de aceite	◆ ▼ ▷	1
▷	Anillo en o del tapón de aceite	◆ □ ▷	1

JUEGOS DE REPARACIÓN Y ACCESORIOS

▲	Juego de pernos del volante (incluye pernos y arandelas)	FP050040AV	1
■	Ensamblaje del volante con llave	FP050041AV	1
●	Ensamblaje de la caja del cigüeñal con cojinetes	FP050043AV	1
◆	Ensamblaje de la caja del cigüeñal con sello de aceite, visor de vidrio, orificio de llenado y orificio de drenaje	FP050044AV	1
▼	Calibrador del nivel de aceite con anillo en o	DP400045AV	1
□	Tapón de aceite con anillo en o	FP050046AV	1
†	Tapa del cojinete con deflector	FP050050AV	1
††	Juego de pernos de la tapa del cojinete (incluye pernos y arandelas)	FP050051AV	1
‡	Ensamblaje del respiradero	FP050052AV	1
‡‡	Juego de pernos del cabezal (incluye pernos y arandelas)	FP050055AV	1
♣	Juego de anillos del pistón de BP	FP050060AV	1
○	Juego de pistones de baja presión (con pasadores de articulación y retenes)	FP050061AV	1
★	Juego de pistones de alta presión (con pasadores de articulación y retenes)	FP050062AV	1
☆	Juego de anillos del pistón de AP	FP050063AV	1
△	Ensamblaje del plato de la válvula (incluye válvulas, placas y juntas)	FP050064AV	1
▽	Juego de pernos del cilindro (incluye pernos opresores, arandelas y tuercas)	FP050067AV	1
▷	Juego completo de juntas y anillos en o	FP050068AV	1