

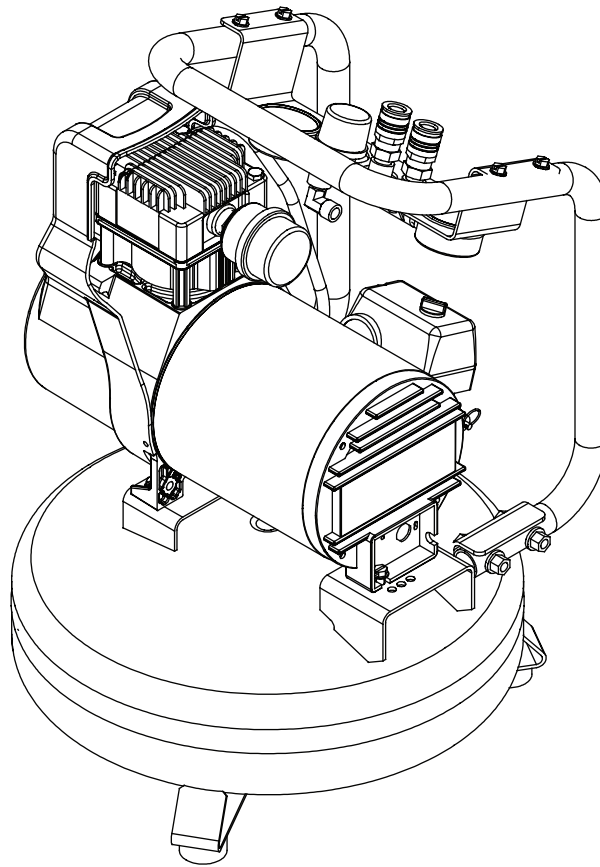
Please read and save these instructions. Read carefully before attempting to assemble, install, operate or maintain the product described. Protect yourself and others by observing all safety information. Failure to comply with instructions could result in personal injury and/or property damage! Retain instructions for future reference.

Speedaire® Contractor Air Compressors

Refer to Form 555871 for General Operating and Safety Instructions

For Warranty & Service call 1-888-606-5587

Do Not Return To Branch



E
N
G
L
I
S
H

E
S
P
A
Ñ
O
L

F
R
A
N
Ç
A
I
S

Specifications

Model	Running HP	Free Air CFM		Max. Working Pressure	Tank Cap (Gal.)	Tank Outlet (F) NPT	Volts, Phase	Max. Duty Cycle	Dimensions (in inches)		
		@ 90 psi	@ Max. psi						L	W	H
1NNE7	1.8	5.5	4.6	150 psi	6	1/4 inch	115, 1	75/25	20	20	27

For Repair Parts, call 1-800-323-0620

24 hours a day – 365 days a year

ENGLISH

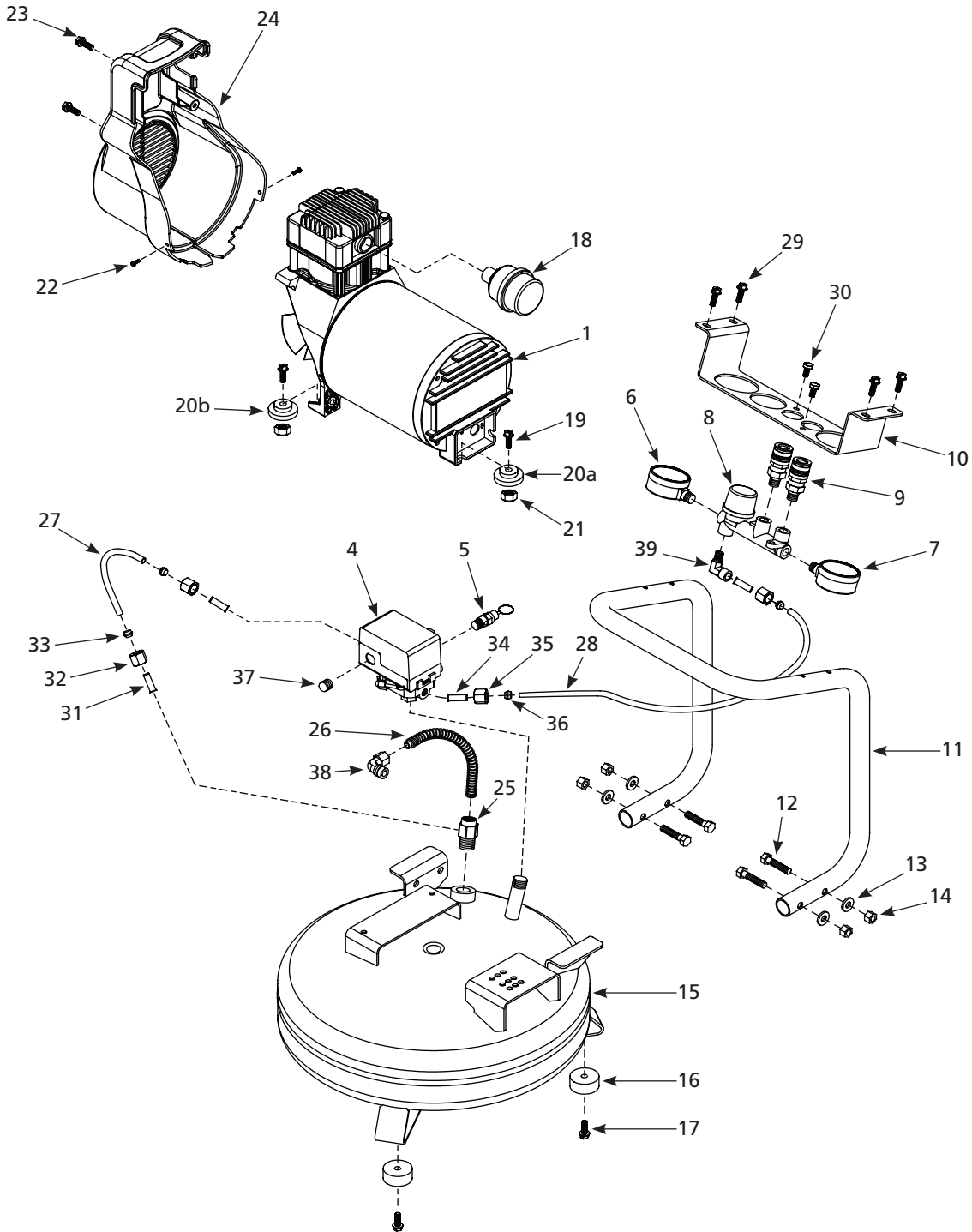


Figure 1 – Repair Parts Illustration for 1NNE7

Repair Parts List

Please provide following information:

- Model number
- Serial number (if any)
- Part description and number as shown in parts list

Reference Number	Description	Part Number	Quantity
1	Pump/motor assembly	WL373001AV	1
2	Strain relief (not shown)	CW209600AV	1
3	Electric cord with plug (not shown)	EC012600AV	1
4	Pressure switch	CW218100AV	1
5	Safety valve	V-215100AV	1
6	Tank gauge	GA016709AV	1
7	Outlet gauge	GA016705AV	1
8	Regulator	WL017601AV	1
9	Coupler	HF203300AV	2
10	Control panel bracket	--	1
11	Rollbar	--	1
12	Bolt	*	4
13	Washer	*	4
14	Nut	*	4
15	Tank	FP081200AV	1
16	Isolating foot	ST158300AV	3
17	Screw	ST073276AV	3
18	Air filter	ST085700AV	1
19	Bolt	*	3
20a	Isolating foot	WL003202AV	1
20b	Isolating foot	WL003203AV	2
21	Nut	*	3
22	Side shroud screw	ST129301AV	2
23	Shroud screw	ST129302AV	2
24	Shroud	WL012406AV	1
25	Check valve	CV222203AV	1
26	Exhaust tube	FP083000AV	1
27	Unloader tube	■	1
28	Tube	▲	1
29	Bolt	*	4
30	Bolt	*	2
31	Tube insert	■	2
32	Nut	■	2
33	Ferrule	■	2
34	Tube insert	▲	2
35	Nut	▲	2
36	Ferrule	▲	2
37	Pipe plug	*	1
38	90° Elbow fitting	*	1
39	90° Elbow fitting	*	1

REPAIR PARTS KITS

▲	Regulator tube kit	FP082800AV
■	Unloader tube kit	FP082900AV
*	Standard hardware item	
--	Not available	

Speedaire® Contractor Air Compressors

LIMITED WARRANTY

DAYTON ONE-YEAR LIMITED WARRANTY. SPEEDAIRE® AIR COMPRESSOR, MODELS COVERED IN THIS MANUAL, ARE WARRANTED BY DAYTON ELECTRIC MFG. CO. (DAYTON) TO THE ORIGINAL USER AGAINST DEFECTS IN WORKMANSHIP OR MATERIALS UNDER NORMAL USE FOR ONE YEAR AFTER DATE OF PURCHASE. ANY PART WHICH IS DETERMINED TO BE DEFECTIVE IN MATERIAL OR WORKMANSHIP AND RETURNED TO AN AUTHORIZED SERVICE LOCATION, AS DAYTON DESIGNATES, SHIPPING COSTS PREPAID, WILL BE, AS THE EXCLUSIVE REMEDY, REPAIRED OR REPLACED AT DAYTON'S OPTION. FOR LIMITED WARRANTY CLAIM PROCEDURES, SEE "PROMPT DISPOSITION" BELOW. THIS LIMITED WARRANTY GIVES PURCHASERS SPECIFIC LEGAL RIGHTS WHICH VARY FROM JURISDICTION TO JURISDICTION.

LIMITATION OF LIABILITY. TO THE EXTENT ALLOWABLE UNDER APPLICABLE LAW, DAYTON'S LIABILITY FOR CONSEQUENTIAL AND INCIDENTAL DAMAGES IS EXPRESSLY DISCLAIMED. DAYTON'S LIABILITY IN ALL EVENTS IS LIMITED TO AND SHALL NOT EXCEED THE PURCHASE PRICE PAID.

WARRANTY DISCLAIMER. A DILIGENT EFFORT HAS BEEN MADE TO PROVIDE PRODUCT INFORMATION AND ILLUSTRATE THE PRODUCTS IN THIS LITERATURE ACCURATELY; HOWEVER, SUCH INFORMATION AND ILLUSTRATIONS ARE FOR THE SOLE PURPOSE OF IDENTIFICATION, AND DO NOT EXPRESS OR IMPLY A WARRANTY THAT THE PRODUCTS ARE MERCHANTABLE, OR FIT FOR A PARTICULAR PURPOSE, OR THAT THE PRODUCTS WILL NECESSARILY CONFORM TO THE ILLUSTRATIONS OR DESCRIPTIONS. EXCEPT AS PROVIDED BELOW, NO WARRANTY OR AFFIRMATION OF FACT, EXPRESSED OR IMPLIED, OTHER THAN AS STATED IN THE "LIMITED WARRANTY" ABOVE IS MADE OR AUTHORIZED BY DAYTON.

Technical Advice and Recommendations, Disclaimer. Notwithstanding any past practice or dealings or trade custom, sales shall not include the furnishing of technical advice or assistance or system design. Dayton assumes no obligations or liability on account of any unauthorized recommendations, opinions or advice as to the choice, installation or use of products.

Product Suitability. Many jurisdictions have codes and regulations governing sales, construction, installation, and/or use of products for certain purposes, which may vary from those in neighboring areas. While attempts are made to assure that Dayton products comply with such codes, Dayton cannot guarantee compliance, and cannot be responsible for how the product is installed or used. Before purchase and use of a product, review the product applications, and all applicable national and local codes and regulations, and be sure that the product, installation, and use will comply with them.

Certain aspects of disclaimers are not applicable to consumer products; e.g., (a) some jurisdictions do not allow the exclusion or limitation of incidental or consequential damages, so the above limitation or exclusion may not apply to you; (b) also, some jurisdictions do not allow a limitation on how long an implied warranty lasts, consequently the above limitation may not apply to you; and (c) by law, during the period of this Limited Warranty, any implied warranties of implied merchantability or fitness for a particular purpose applicable to consumer products purchased by consumers, may not be excluded or otherwise disclaimed.

Prompt Disposition. A good faith effort will be made for prompt correction or other adjustment with respect to any product which proves to be defective within limited warranty. For any product believed to be defective within limited warranty, first write or call dealer from whom the product was purchased. Dealer will give additional directions. If unable to resolve satisfactorily, write to Dayton at address below, giving dealer's name, address, date, and number of dealer's invoice, and describing the nature of the defect. Title and risk of loss pass to buyer on delivery to common carrier. If product was damaged in transit to you, file claim with carrier.

Manufactured for Dayton Electric Mfg. Co., 5959 W. Howard St., Niles, Illinois 60714-4014 U.S.A.

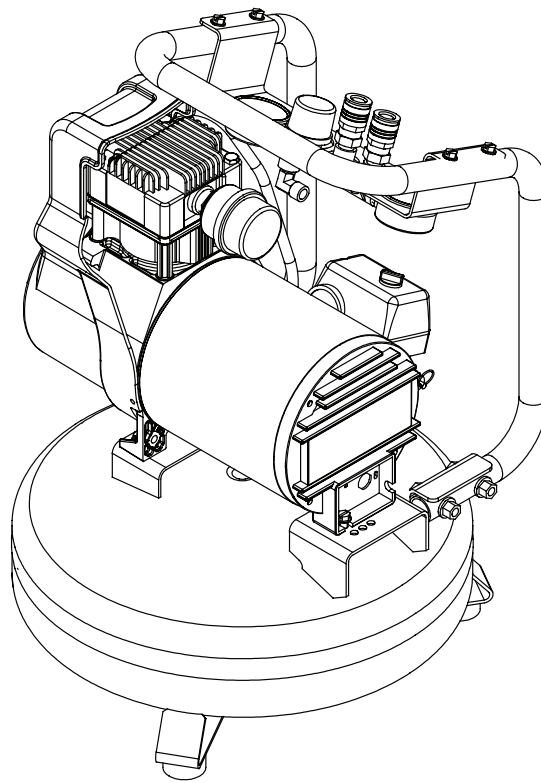
Sírvase leer y guardar estas instrucciones. Lea con cuidado antes de tratar de armar, instalar, manejar o darle servicio al producto descrito en este manual. Protéjase Ud. y a los demás observando todas las reglas de seguridad. El no seguir las instrucciones podría resultar en heridas y/o daños a su propiedad. Guarde este manual como referencia.

Compresores de Aire para Contratistas Speedaire®

Vea las instrucciones generales de funcionamiento y seguridad en el manual 5S5871

Por garantía y servicio 1-888-606-5587

No devolver a la sucursal

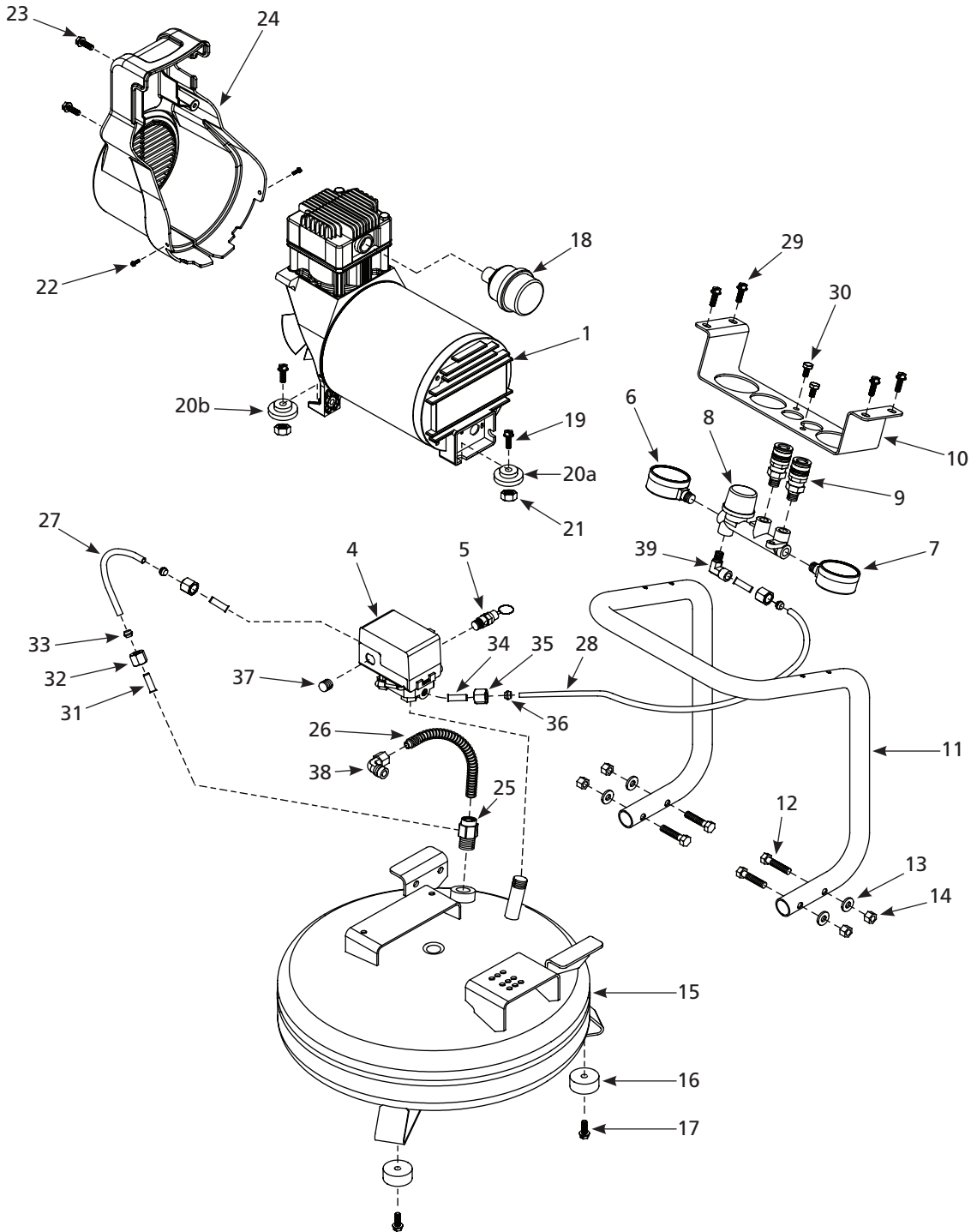


Especificaciones

Modelo	Potencia de trabajo CF	m ³ /min de Aire Libre		Presión Máx. de Trabajo	Cap. del Tanque (L)	Salida del Tanque (mm) NPT	Voltios, Fases	Ciclo Máx. de Trabajo	Dimensiones (cm)		
		a 6,21 bar	@ Max. bar						Long.	Anch.	Alt.
1NNE7	1,8	0,16	0,13	8,62 bar	15,14	6,4	115, 1	75/25	50,80	50,80	68,58

**Para Obtener Partes de Reparación en México Llame al 001-800-527-2331
en EE.UU. Llame al 1-800-323-0620**

Servicio permanente – 24 horas al día al año



E
S
P
A
Ñ
O
L

Figura 1 – Ilustración de las Partes de Reparación para Modelo 1NNE7

Lista de Partes de Reparación

Por favor proporciónenos la siguiente información:

- Número de modelo
- Número de serie (si lo tiene)
- Descripción de la parte y número que le corresponde en la lista de partes

Reference Number	Description	Part Number	Quantity
1	Ensamblaje de bomba/motor	WL373001AV	1
2	Alivio de tensión (Artículo que no se muestra)	CW209600AV	1
3	Cordón eléctrico con enchufe (Artículo que no se muestra)	EC012600AV	1
4	Presostato	CW218100AV	1
5	Válvula de seguridad	V-215100AV	1
6	Manómetro del tanque	GA016709AV	1
7	Manómetro de salida	GA016705AV	1
8	Regulador	WL017601AV	1
9	Acoplador	HF203300AV	2
10	Ménsula del panel de control	--	1
11	Barra protectora	--	1
12	Perno	*	4
13	Arandela	*	4
14	Tuerca	*	4
15	Tanque de aire	FP081200AV	1
16	Pie de aislamiento	ST158300AV	3
17	Screw	ST073276AV	3
18	Air filter	ST085700AV	1
19	Perno	*	3
20a	Pie de aislamiento	WL003202AV	1
20b	Pie de aislamiento	WL003203AV	2
21	Tuerca	*	3
22	Tornillo del protector lateral	ST129301AV	2
23	Tornillo de la cubierta	ST129302AV	2
24	Tapa	WL012406AV	1
25	Válvula de chequeo	CV222203AV	1
26	Tubo de escape	FP083000AV	1
27	Tubo de descarga	■	1
28	Tubo	▲	1
29	Perno	*	4
30	Perno	*	2
31	Inserción del tubo	■	2
32	Tuerca	■	2
33	Manga	■	2
34	Inserción del tubo	▲	2
35	Tuerca	▲	2
36	Manga	▲	2
37	Enchufe del tubo	*	1
38	Conexión del codo de 90°	*	1
39	Conexión del codo de 90°	*	1

JUEGOS DE REPUESTOS

▲	Juego de tubo del regulador	FP082800AV
■	Juego de tubo de descarga	FP082900AV
*	Artículo estándar de ferretería	
--	No disponible	

Compresores de Aire para Contratistas Speedaire®

GARANTIA LIMITADA

GARANTIA LIMITADA DE DAYTON POR UN AÑO. DAYTON ELECTRIC MFG. CO. (DAYTON) LE GARANTIZA AL USUARIO ORIGINAL QUE LOS MODELOS TRATADOS EN ESTE MANUAL [DEL/DE LA/DE LOS/LAS] COMPRESORES DE AIRE SPEEDAIRE® ESTAN LIBRES DE DEFECTOS EN LA MANO DE OBRA O EL MATERIAL, CUANDO SE LES SOMETE A USO NORMAL, POR UN AÑO A PARTIR DE LA FECHA DE COMPRA. CUALQUIER PARTE QUE SE HALLE DEFECTUOSA, YA SEA EN EL MATERIAL O EN LA MANO DE OBRA, Y SEA DEVUELTA (CON LOS COSTOS DE ENVÍO PAGADOS POR ADELANTADO) A UN CENTRO DE SERVICIO AUTORIZADO DESIGNADO POR DAYTON, SERÁ REPARADA O REEMPLAZADA (NO EXISTE OTRA POSIBILIDAD) SEGUN LO DETERMINE DAYTON. PARA OBTENER INFORMACION SOBRE LOS PROCEDIMIENTOS DE RECLAMO CUBIERTOS EN LA GARANTIA LIMITADA, VEA LA SECCION "ATENCION OPORTUNA" QUE APARECE MAS ADELANTE. ESTA GARANTIA LIMITADA CONFIERE AL COMPRADOR DERECHOS LEGALES ESPECIFICOS QUE VARIAN DE JURISDICCION A JURISDICCION.

LIMITES DE RESPONSABILIDAD. EN LA MEDIDA EN QUE LAS LEYES APLICABLES LO PERMITAN, LA RESPONSABILIDAD DE DAYTON POR LOS DAÑOS EMERGENTES O INCIDENTALES ESTA EXPRESAMENTE EXCLUIDA. LA RESPONSABILIDAD DE DAYTON EXPRESAMENTE ESTA LIMITADA Y NO PUEDE EXCEDER EL PRECIO DE COMPRA PAGADO POR EL ARTICULO.

EXCLUSION DE RESPONSABILIDAD DE LA GARANTIA. SE HAN HECHO ESFUERZOS DILIGENTES PARA PROPORCIONAR INFORMACION E ILUSTRACIONES APROPIADAS SOBRE EL PRODUCTO EN ESTE MANUAL; SIN EMBARGO, ESTA INFORMACION Y LAS ILUSTRACIONES TIENEN COMO UNICO PROPOSITO LA IDENTIFICACION DEL PRODUCTO Y NO EXPRESAN NI IMPLICAN GARANTIA DE QUE LOS PRODUCTOS SEAN VENDIBLES O ADECUADOS PARA UN PROPOSITO EN PARTICULAR NI QUE SE AJUSTAN NECESARIAMENTE A LAS ILUSTRACIONES O DESCRIPCIONES. CON EXCEPCION DE LO QUE SE ESTABLECE A CONTINUACION, DAYTON NO HACE NI AUTORIZA NINGUNA GARANTIA O AFIRMACION DE HECHO, EXPRESA O IMPLICITA, QUE NO SEA ESTIPULADA EN LA "GARANTIA LIMITADA" ANTERIOR.

Consejo Técnico y Recomendaciones, Exclusiones de Responsabilidad. A pesar de las prácticas, negociaciones o usos comerciales realizados previamente, las ventas no deberán incluir el suministro de consejo técnico o asistencia o diseño del sistema. Dayton no asume ninguna obligación o responsabilidad por recomendaciones, opiniones o consejos no autorizados sobre la elección, instalación o uso de los productos.

Adaptación del Producto. Muchas jurisdicciones tienen códigos o regulaciones que rigen la venta, la construcción, la instalación y/o el uso de productos para ciertos propósitos que pueden variar con respecto a los aplicables a las zonas vecinas. Si bien se trata de que los productos Dayton cumplan con dichos códigos, no se puede garantizar su conformidad y no se puede hacer responsable por la forma en que se instale o use su producto. Antes de comprar y usar el producto, revise su aplicación y todos los códigos y regulaciones nacionales y locales aplicables y asegúrese de que el producto, la instalación y el uso los cumplan.

Ciertos aspectos de limitación de responsabilidad no se aplican a productos al consumidor; es decir (a) algunas jurisdicciones no permiten la exclusión ni limitación de daños incidentales o consecuentes, de modo que las limitaciones o exclusiones anteriores quizás no apliquen en su caso; (b) asimismo, algunas jurisdicciones no permiten limitar el plazo de una garantía implícita, por lo tanto, la limitación anterior quizás no aplique en su caso; y (c) por ley, mientras la Garantía Limitada esté vigente no podrán excluirse ni limitarse en modo alguno ninguna garantía implícita de comercialización o de idoneidad para un propósito en particular aplicables a los productos al consumidor adquiridos por éste.

Atención Oportuna. Se hará un esfuerzo de buena fe para corregir puntualmente, o hacer otros ajustes, con respecto a cualquier producto que resulte defectuoso dentro de los términos de esta garantía limitada. En el caso de que encuentre un producto defectuoso y que esté cubierto dentro de los límites de esta garantía haga el favor de escribir primero, o llame, al distribuidor a quien le compró el producto. El distribuidor le dará las instrucciones adicionales. Si no puede resolver el problema en forma satisfactoria, escriba a Dayton a la dirección a continuación, dando el nombre del distribuidor, su dirección, la fecha y el número de la factura del distribuidor y describa la naturaleza del defecto. La propiedad del artículo y el riesgo de pérdida pasan al comprador en el momento de la entrega del artículo a la compañía de transporte. Si el producto se daña durante el transporte, debe presentar su reclamo a la compañía transportista.

Fabricado para Dayton Electric Mfg. Co., 5959 W. Howard St., Niles, Illinois 60714-4014 EE.UU.

S'il vous plaît lire et conserver ces instructions. Lire attentivement avant de monter, installer, utiliser ou de procéder à l'entretien du produit décrit. Se protéger ainsi que les autres en observant toutes les instructions de sécurité, sinon, il y a risque de blessure et/ou dégâts matériels! Conserver ces instructions comme référence.

Speedaire®

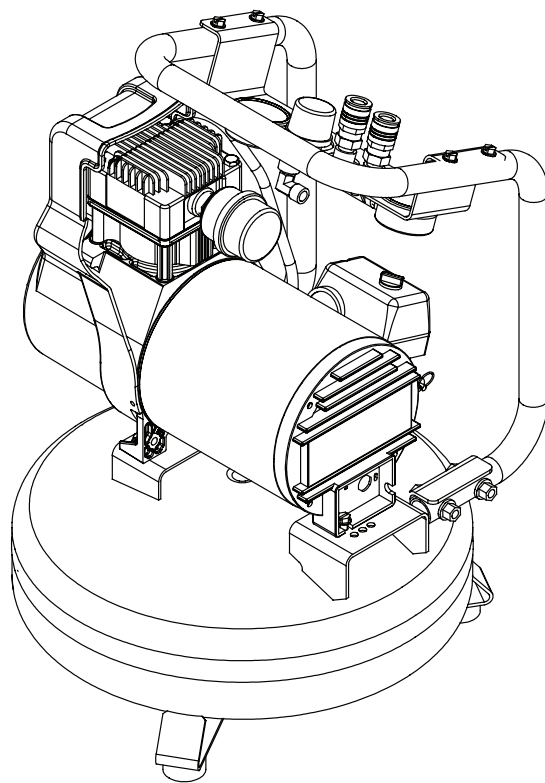
Compresseurs D'Air

Pour Entrepreneurs

Se référer au Formulaire 5S5871 pour les Instructions d'Utilisation et de Sécurité Générales

Pour garantie et service 1-888-606-5587

Ne pas retourner à la succursale

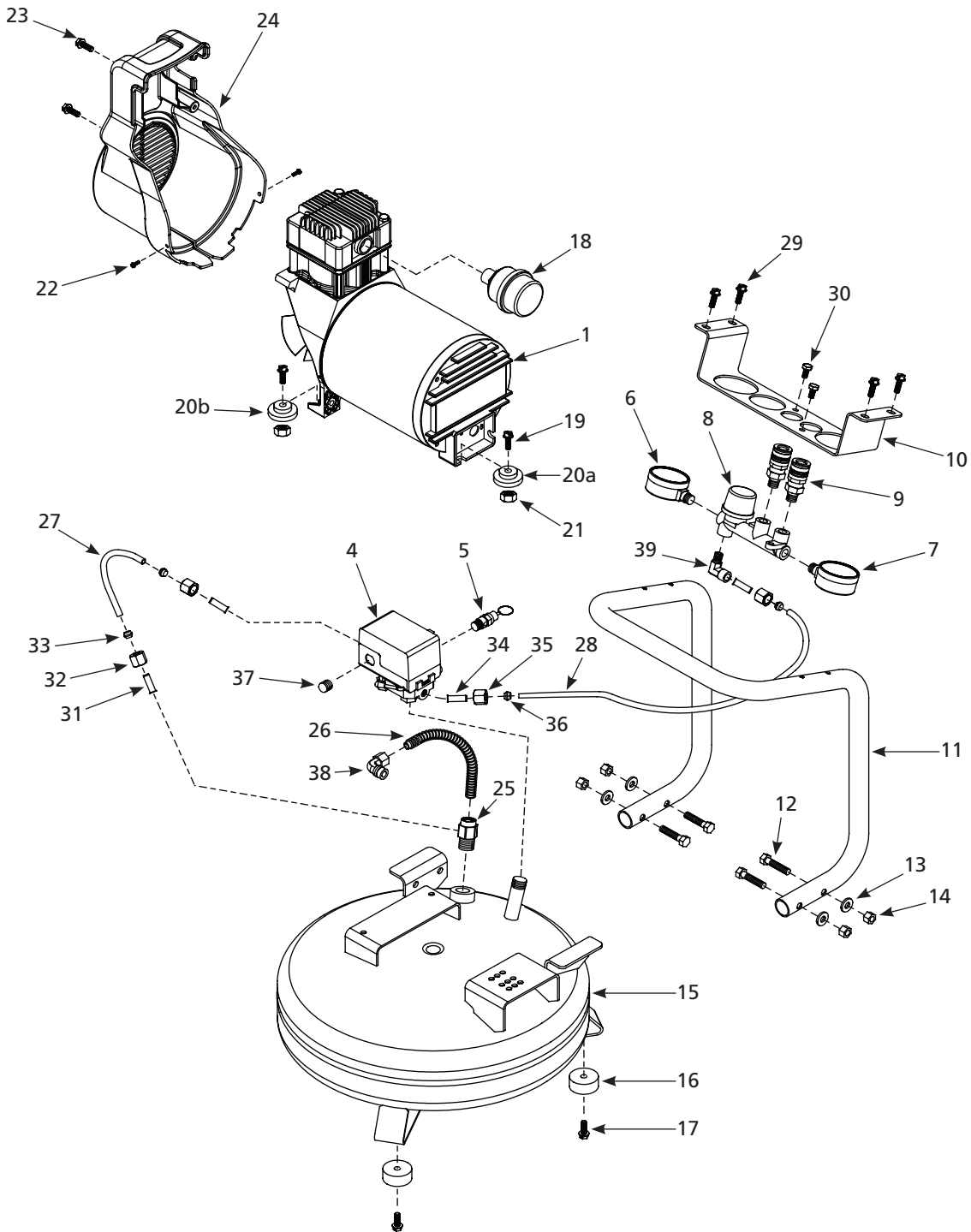


F
R
A
N
Ç
A
I
S

Spécifications

Modèle	Chevaux-vapeur (CV) en marche	Air Libre m ³ /min		Pression de Service Max.	Cap. du Rés. (L)	Sortie du Réservoir (F) NPT	Voltios, Phase	Facteur d'Util Max.	Dimensions (cm)		
		à 621 kPa	au kPa Max.						Long.	Larg.	Alt.
1NNE7	1,8	0,16	0,13	862 kPa	15,14	1/4 po	115, 1	75/25	50,80	50,80	68,58

**Commandez les pièces détachées en appelant gratuitement
1 800 323-0620
24 heures par jour – 365 jours par an**



FRANÇAIS

Figure 1 – Illustration des pièces détachées pour Modèle 1NNE7

Liste de Pièces Détachées

S'il vous plaît fournir l'information suivante :

- Numéro de modèle
- Numéro de série (s'il y en a un)
- Description de la pièce et son numéro comme montré sur la liste de pièces

Reference Number	Description	Part Number	Quantity
1	Montage de pompe/moteur	WL373001AV	1
2	Décharge de tension (Article non illustré)	CW209600AV	1
3	Cordon électrique avec fiche (Article non illustré)	EC012600AV	1
4	Manostat	CW218100AV	1
5	Soupape de sûreté	V-215100AV	1
6	Jauge du réservoir	GA016709AV	1
7	Jauge de sortie	GA016705AV	1
8	Régulateur	WL017601AV	1
9	Raccord	HF203300AV	2
10	Fixation de panneau de contrôle	--	1
11	Arceau de sécurité	--	1
12	Boulon	*	4
13	Rondelle	*	4
14	Écrou	*	4
15	Réservoir d'air	FP081200AV	1
16	Pied d'isolement	ST158300AV	3
17	Screw	ST073276AV	3
18	Air filter	ST085700AV	1
19	Boulon	*	3
20a	Pied d'isolement	WL003202AV	1
20b	Pied d'isolement	WL003203AV	2
21	Écrou	*	3
22	Vis de renforcement latéral	ST129301AV	2
23	Vis de couvercle de protection	ST129302AV	2
24	Couvercle	WL012406AV	1
25	Clapet	CV222203AV	1
26	Tuyau d'échappement	FP083000AV	1
27	Tuyau de déchargement	■	1
28	Tube	▲	1
29	Boulon	*	4
30	Boulon	*	2
31	Garniture de tube	■	2
32	Écrou	■	2
33	Virole	■	2
34	Garniture de tube	▲	2
35	Écrou	▲	2
36	Virole	▲	2
37	Bouchon de tuyau	*	1
38	Raccord coudé à 90°	*	1
39	Raccord coudé à 90°	*	1

NÉCESSAIRES DE PIÈCES DE RECHANGE

▲	Trousse de tuyau de régulateur	FP082800AV
■	Trousse de tuyau de décharge	FP082900AV
*	Article normal de quincaillerie	
--	Pas disponible	

Speedaire® Compresseurs D'Air Pour Entrepreneurs

GARANTIE LIMITÉE

GARANTIE LIMITÉE DE UN AN DE DAYTON. LES MODÈLES SPEEDAIRE® COMPRESSEUR D'AIR COUVERTS DANS CE MANUEL SONT GARANTIS À L'UTILISATEUR D'ORIGINE PAR DAYTON ELECTRIC MFG. CO. (DAYTON), CONTRE TOUT DÉFAUT DE FABRICATION OU DE MATÉRIAUX, LORS D'UNE UTILISATION NORMALE, ET CELA PENDANT UN AN APRÈS LA DATE D'ACHAT. TOUTE PIÈCE, DONT LES MATÉRIAUX OU LA MAIN D'OUVRE SERONT JUGÉS DÉFECTUEUX, ET QUI SERA RENVOYÉE PORT PAYÉ, À UN CENTRE DE RÉPARATION AUTORISÉ PAR DAYTON, SERA, À TITRE DE SOLUTION EXCLUSIVE, SOIT RÉPARÉE, SOIT REMPLACÉE PAR DAYTON. POUR LE PROCÉDÉ DE RÉCLAMATION SOUS GARANTIE LIMITÉE, REPORTEZ-VOUS À LA CLAUSE DE "DISPOSITION PROMPTE" CI-DESSOUS. CETTE GARANTIE LIMITÉE DONNE AUX ACHETEURS DES DROITS LÉGAUX SPÉCIFIQUES QUI VARIENT DE JURIDICTION À JURIDICTION.

LIMITES DE RESPONSABILITÉ. LA RESPONSABILITÉ DE DAYTON, DANS LES LIMITES PERMISES PAR LA LOI, POUR LES DOMMAGES INDIRECTS OU FORTUITS EST EXPRESSEMENT DÉNIÉE. DANS TOUS LES CAS LA RESPONSABILITÉ DE DAYTON EST LIMITÉE ET NE DÉPASSERA PAS LA VALEUR DU PRIX D'ACHAT PAYÉ.

DÉSISTEMENT DE GARANTIE. DE DILIGENTS EFFORTS SONT FAITS POUR FOURNIR AVEC PRÉCISION LES INFORMATIONS ET ILLUSTRATIONS DES PRODUITS DÉCRITS DANS CETTE BROCHURE; CEPENDANT, DE TELLES INFORMATIONS ET ILLUSTRATIONS SONT POUR LA SEULE RAISON D'IDENTIFICATION, ET N'EXPRIMENT NI N'IMPLIQUENT QUE LES PRODUITS SONT COMMERCIALISABLES, OU ADAPTÉS À UN BESOIN PARTICULIER, NI QUE CES PRODUITS SONT NÉCESSAIREMENT CONFORMES AUX ILLUSTRATIONS OU DESCRIPTIONS. SAUF POUR CE QUI SUIT, AUCUNE GARANTIE OU AFFIRMATION DE FAIT, ÉNONCÉE OU IMPLICITE, AUTRE QUE CE QUI EST ÉNONCÉ DANS LA « GARANTIE LIMITÉE » CI-DESSUS N'EST FAITE OU AUTORISÉE PAR DAYTON.

Désistement sur les conseils techniques et les recommandations. Peu importe les pratiques ou négociations antérieures ou les usages commerciaux, les ventes n'incluent pas l'offre de conseils techniques ou d'assistance ou encore de conception de système. Dayton n'a aucune obligation ou responsabilité quant aux recommandations non autorisées, aux opinions et aux suggestions relatives au choix, à l'installation ou à l'utilisation des produits.

Conformité du produit. De nombreuses juridictions ont des codes et règlements qui gouvernent les ventes, constructions, installations et/ou utilisations de produits pour certains usages qui peuvent varier par rapport à ceux d'une zone voisine. Bien que Dayton essaie de s'assurer que ses produits s'accordent avec ces codes, Dayton ne peut garantir cet accord, et ne peut être jugée responsable pour la façon dont le produit est installé ou utilisé. Avant l'achat et l'usage d'un produit, revoir les applications de ce produit, ainsi que tous les codes et règlements nationaux et locaux applicables, et s'assurer que le produit, son installation et son usage sont en accord avec eux.

Certains aspects de désistement ne sont pas applicables aux produits pour consommateur; ex : (a) certaines juridictions ne permettent pas l'exclusion ou la limitation des dommages indirects ou fortuits et donc la limitation ou exclusion ci-dessus peut ne pas s'appliquer dans le cas présent; (b) également, certaines juridictions n'autorisent pas de limitations de durée de la garantie implicite, en conséquence, la limitation ci-dessus peut ne pas s'appliquer dans le cas présent; et (c) par force de loi, pendant la période de cette Garantie Limitée, toutes garanties impliquées de commerciabilité ou d'adaptabilité à un besoin particulier applicables aux produits de consommateurs achetés par des consommateurs, peuvent ne pas être exclues ni autrement désistées.

Disposition prompte. Un effort de bonne foi sera fait pour corriger ou ajuster rapidement tout produit prouvé défectueux pendant la période de la garantie limitée. Pour tout produit considéré défectueux pendant la période de garantie limitée, contacter tout d'abord le concessionnaire où l'appareil a été acheté. Le concessionnaire doit donner des instructions supplémentaires. S'il est impossible de résoudre le problème de façon satisfaisante, écrire à Dayton à l'adresse ci-dessous, en indiquant le nom et l'adresse du concessionnaire, la date et le numéro de la facture du concessionnaire, et en décrivant la nature du défaut. Le titre et le risque de perte passent à l'acheteur au moment de la livraison par le transporteur. Si le produit a été endommagé pendant le transport, une réclamation doit être faite auprès du transporteur.

Fabriqué pour Dayton Electric Mfg. Co., 5959 W. Howard St., Niles, Illinois 60714-4014 États-Unis