



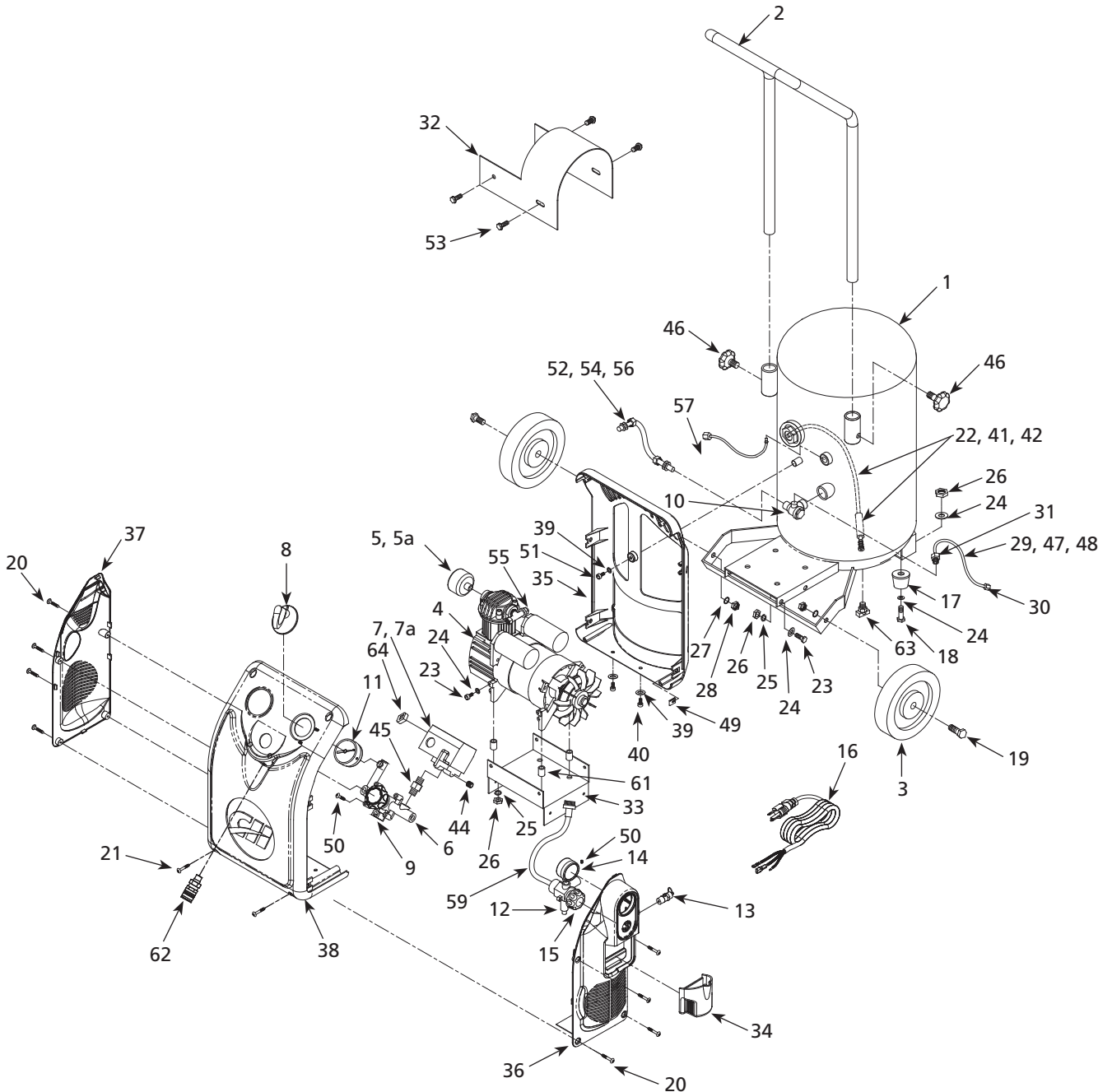
Oilless Side Mounted Compressor

Compresseur monté sur le côté sans huile

Compresor de montaje lateral sin aceite

Replacement Parts List
 Liste de Pièces de Rechange
 Lista de Repuestos

HM700000DI, HM700099AV



For Replacement Parts or Technical Assistance, Call 1-800-543-6400

Please provide following information:

- Model number
- Serial number (if any)
- Part description and number as shown in parts list

Address any correspondence to:

Campbell Hausfeld
Attn: Customer Service
100 Production Drive
Harrison, OH 45030 U.S.A.

Replacement Parts List

Ref. No.	Description	Part Number	Qty.
1	8 Gallon Tank Assembly	AR063300AV	1
2	Tank Handle	HM001600AV, ■	1
3	6 inch Wheel	WA006200AV, ◇	2
4	Pump/Motor Assembly	HM100000AV	1
5	Air Filter	HM000100AV	1
5a	Air Filter Element	HU000900AV	1
6	Regulator Manifold Assembly	HU001000AV, ○	1
7	Pressure Switch	CW218500AV	1
7a	Unloader Valve	CW212400AV	1
8	Pressure Switch Knob	CW000900AV	1
9	Regulator Knob Assembly	RE300600AV, ○	1
10	Check Valve	HL019400AV	1
11	Outlet Pressure Gauge	GA032800AV	1
12	Drain Valve	D-140800AV, ►	1
13	ASME 1/4 inch NPT Safety Valve	V-215100AV	1
14	Tank Pressure Gauge	GA032900AV	1
15	Drain Knob	HU001500AV, ►	1
16	Power Cord	EC014000AV	1
17	Rubber Foot	▼	1
18	Foot Bolt	▼	1
19	Wheel Bolt	◇	2
20	Shroud Tap Screw	□	7
21	Shroud Tap Screw	□	4
22	Collar/Weight	★	1
23	Bolt	▲	8
24	Washer	▲ ▼	10
25	Lock Washer	▲	9
26	Nut	▲ ▼	9
27	Washer	◇	2
28	Nut	◇	2
29	Unloader Tube	●	1
30	Nut	●	1
31	Fitting	●	1
32	Motor Shroud	HU000500AV, △	1
33	Motor/Pump Base Plate	HU000700AV	1
34	Drain Cup	WL045900AV	1
35	Back Shroud Panel	HM001700AV	1
36	Side Shroud Panel (Drain Side)	HM002800AV	1
37	Side Shroud Panel (Filter Side)	HM002900AV	1
38	Front Shroud Panel	HU000100AV	1
39	M6 Washer	□	7
40	Bolt	□	2

Ref. No.	Description	Part Number	Qty.
41	Nylon Tube	HM003000AV, ◆	1
42	Hose Barb	HF115700AV, ◆	2
43	Strain Relief (not shown)	CW212800AV	1
44	Threaded Plug	ST022500AV	3
45	Pipe Nipple	HL019100AV	1
46	Handle Knob Bolt	HU003400AV, ■	2
47	Hose Insert	●	2
48	Ferrule	●	1
49	Clips	†	8
50	Tap Screw	○	4
51	Bolt, M6 x 1.00 x 14	†	1
52	Washer	▽	4
53	Bolt	△	4
54	Exhaust Tube	▽	1
55	Tee with Cold Start Valve	HL018100AV	1
56	Nut	▽	2
57	1/4 inch Hose Assembly	HM003100AV	1
58	3/8 inch Hose Assembly	HU002500AV, ★	1
59	Rubber Spacer	▲	4
60	I/M Coupler	HF169200AV	1
61	Drain Cock	D-1403	1
62	Strain Relief	CW212900AV	1

REPLACEMENT PARTS KITS

▲	Base Plate Hardware	HU002900AV
■	Handle Kit	HM001500AV
●	Unloader Tub Assembly	HU003300AV
◆	Drain Tube Kit	HM003600AV
▼	Rubber Foot Kit	HM001900AV
►	Drain Valve Kit	HU003000AV
★	Drain Hose Kit	HM003400AV
△	Motor Shroud ScrewKit	HM001800AV
□	Shroud Screw Kit	HU001200AV
○	Regulator/Knob Kit	RE300700AV
◇	Wheel Kit	HM001300AV
▽	Exhaust Tube Kit	HM003500AV
—	Not Available	
†	Standard Hardware Item	

Pour Pièces de Rechange ou Assistance Technique, Appeler 1-800-543-6400

S'il vous plaît fournir l'information suivante:

- Numéro de Modèle
- Numéro de série (si présent)
- Description et numéro de la pièce

Adresser toute correspondance à :

Campbell Hausfeld
Attn: Customer Service
100 Production Drive
Harrison, OH 45030 U.S.A.

Liste de Pièces de Rechange

N° de Réf.	Description	N° de Pièce	Qté.
1	Assemblage de réservoir de 30 L (8 gal)	AR063300AV	1
2	Poignée de réservoir	HM001600AV, ■	1
3	Roue 6 po	WA006200AV, ◆	2
4	Assemblage moteur/pompe	Voir page 7 pour le moteur/pompe liste de pièces	1
5	Filtre à aire	HM000100AV	1
5a	Élément du filtre d'air	HU000900AV	1
6	Assemblage de collecteur régulateur	HU001000AV, ●	1
7	Manostat	CW218500AV	1
7a	Soupape de déchargement	CW212400AV	1
8	Bouton de manostat	CW000900AV	1
9	Assemblage de bouton de régulateur	RE300600AV, ●	1
10	Soupape de retenue	HL019400AV	1
11	Manomètre de refoulement	GA032800AV	1
12	Robinet de purge	D-140800AV, ▸	1
13	Soupape de sécurité 1/4 po NPT ASME	V-215100AV	1
14	Manomètre de réservoir	GA032900AV	1
15	Bouton de robinet de purge	HU001500AV, ▸	1
16	Cordon d'alimentation	EC014000AV	1
17	Pied en caoutchouc	▼	1
18	Boulon de pied	▼	1
19	Boulon de roue	◆	2
20	Vis, Couvercle	■	7
21	Vis, Couvercle	■	4
22	Col/poids	★	1
23	Boulon	▲	8
24	Rondelle	▲ ▼	10
25	Rondelle-frein	▲	9
26	Écrou	▲ ▼	9
27	Rondelle	◇	2
28	Écrou	◇	2
29	Tuyau de déchargement	●	1
30	Écrou	●	1
31	Raccord	●	1
32	Défecteur du moteur	HU000500AV, △	1
33	Plaque de base moteur/pompe	HU000700AV	1
34	Capuchon de purge	WL045900AV	1
35	Panneau d'épaulement arrière	HM001700AV	1
36	Panneau d'épaulement latéral (côté de vidange)	HM002800AV	1
37	Panneau d'épaulement latéral (côté du filtre)	HM002900AV	1
38	Panneau d'épaulement avant	HU000100AV	1

N° de Réf.	Description	N° de Pièce	Qté.
39	Rondelle M6	□	7
40	Boulon	□	2
41	Tuyau de nylon	HM003000AV, ◆	1
42	Barbelure de tube	HF115700AV, ◆	2
43	Décharge de tension (non illustré)	CW212800AV	1
44	Bougie fileté	ST022500AV	3
45	Mamelon de tuyau	HL019100AV	1
46	Bouton de boulon du manchon	HU003400AV, ■	2
47	Garniture de tuyau	●	2
48	Virole	●	1
49	Pincés	†	8
50	Vis de taraudage	○	4
51	Boulon M6 x 1.00 x 14	†	1
52	Rondelle	▽	4
53	Boulon	△	4
54	Tube d'échappement	▽	1
55	Té avec soupape de départ à froid	HL018100AV	1
56	Écrou	▽	2
57	Assemblage de boyau de 6,4 mm (1/4 po)	HM003100AV	1
58	Assemblage de boyau de 9,5 mm (3/8 po)	HU002500AV, ★	1
59	Cale de caoutchouc	▲	4
60	Coupleur i/m	HF169200AV	1
61	Robinet de vidange	D-1403	1
62	Décharge de tension	CW212900AV	1

REPLACEMENT PARTS KITS

▲	Quincaillerie de plaque de base	HU002900AV
■	Trousse de poignée	HM001500AV
●	Trousse de tuyau de déchargement	HU003300AV
◆	Trousse de tube de purge	HM003600AV
▼	Trousse de pied en caoutchouc	HM001900AV
▸	Trousse de robinet de purge	HU003000AV
★	Trousse de boyau de vidange	HM003400AV
△	Trousse de vis d'épaulement du moteur	HM001800AV
□	Nécessaire de vis d'épaulement	HU001200AV
○	Trousse de bouton de régulateur	RE300700AV
◇	Trousse de roue	HM001300AV
▽	Trousse de tube d'échappement	HM003500AV
—	Pas disponible	
†	Article normal de quincaillerie	

Para Ordenar Repuestos o Asistencia Técnica, Sírvase Llamar al Distribuidor Más Cercano a Su Domicilio

Sírvase darnos la siguiente información:

- Número del modelo
- Código impreso
- Descripción y número del repuesto según la lista de repuestos

Dirija toda la correspondencia a:

Campbell Hausfeld
 Attn: Customer Service
 100 Production Drive
 Harrison, OH 45030 U.S.A.

Lista de Partes de Reparación

No. de Ref.	Descripción	No. de Parte	Ctd.
1	Ensamble del tanque de 8 galones (30 L)	AR063300AV	1
2	Mango del tanque	HM001600AV, ■	1
3	Rueda de 15,24 cm (6 in.)	WA006200AV, ◆	2
4	Ensamblaje del motor/bomba	Vía la página 8 para motor/bomba lista de partes	1
5	Filtro de aire	HM000100AV	1
5a	Elemento del filtro	HU000900AV	1
6	Ensamble regulador/colector	HU001000AV, ●	1
7	Presostato	CW218500AV	1
7a	Válvula de desfogue	CW212400AV	1
8	Perilla de presostato	CW000900AV	1
9	Ensamble de la perilla del regulador	RE300600AV, ●	1
10	Valvula de chequeo	HL019400AV	1
11	Manómetro de salida	GA032800AV	1
12	Válvula de drenaje	D-140800AV, ▶	1
13	Válvula de seguridad de 1/4 NPT	V-215100AV	1
14	Manómetro del tanque	GA032900AV	1
15	Perilla de drenaje	HU001500AV, ▶	1
16	Cordón eléctrico	EC014000AV	1
17	Pata de goma	▼	1
18	Perno de pata	▼	1
19	Perno de rueda	◆	2
20	Tornillo de la cubierta	■	7
21	Tornillo de la cubierta	■	4
22	Anillo/Peso	★	1
23	Perno	▲	8
24	Arandela	▲ ▼	10
25	Arandela de seguridad	▲	9
26	Tuerca	▲ ▼	9
27	Arandela	◆	2
28	Tuerca	◆	2
29	Tubo de descarga	●	1
30	Tuerca	●	1
31	Conexión	●	1
32	Cubierta del motor	HU000500AV, ▲	1
33	Motor/bomba de placa de base	HU000700AV	1
34	Taza de drenaje	WL045900AV	1
35	Panel de la cubierta trasera	HM001700AV	1
36	Panel de la cubierta lateral (lado del drenaje)	HM002800AV	1
37	Panel de la cubierta lateral (lado del filtro)	HM002900AV	1

No. de Ref.	Descripción	No. de Parte	Ctd.
38	Panel de la cubierta delantera	HU000100AV	1
39	Arandela M6	■	7
40	Perno	■	2
41	Tubo de nilón	HM003000AV, ◆	1
42	Conector dentado	HF115700AV, ◆	2
43	Alivio de tensión (no se muestra)	CW212800AV	1
44	Bujía roscado	ST022500AV	3
45	Niple para tuberías	HL019100AV	1
46	Perno de perilla del mango	HU003400AV, ■	2
47	Inserción de la manguera	●	2
48	Manga	●	1
49	Grapas	†	8
50	Tornillo autorroscante	●	4
51	Perno M6 x 1.00 x 14	†	1
52	Arandela	▼	4
53	Perno	▲	4
54	Tubo de escape	▼	1
55	Conexión en T de la válvula de arranque en frío	HL018100AV	1
56	Tuerca	▼	2
57	Ensamble de la manguera de 6,4 mm (1/4 pulg.)	HM003100AV	1
58	Ensamble de la manguera de 9,5 mm (3/8 pulg.)	HU002500AV, ★	1
59	Espaciador de goma	▲	4
60	Acople I/M	HF169200AV	1
61	Llaves de drenaje	D-1403	1
62	Alivio de tensión	CW212900AV	1

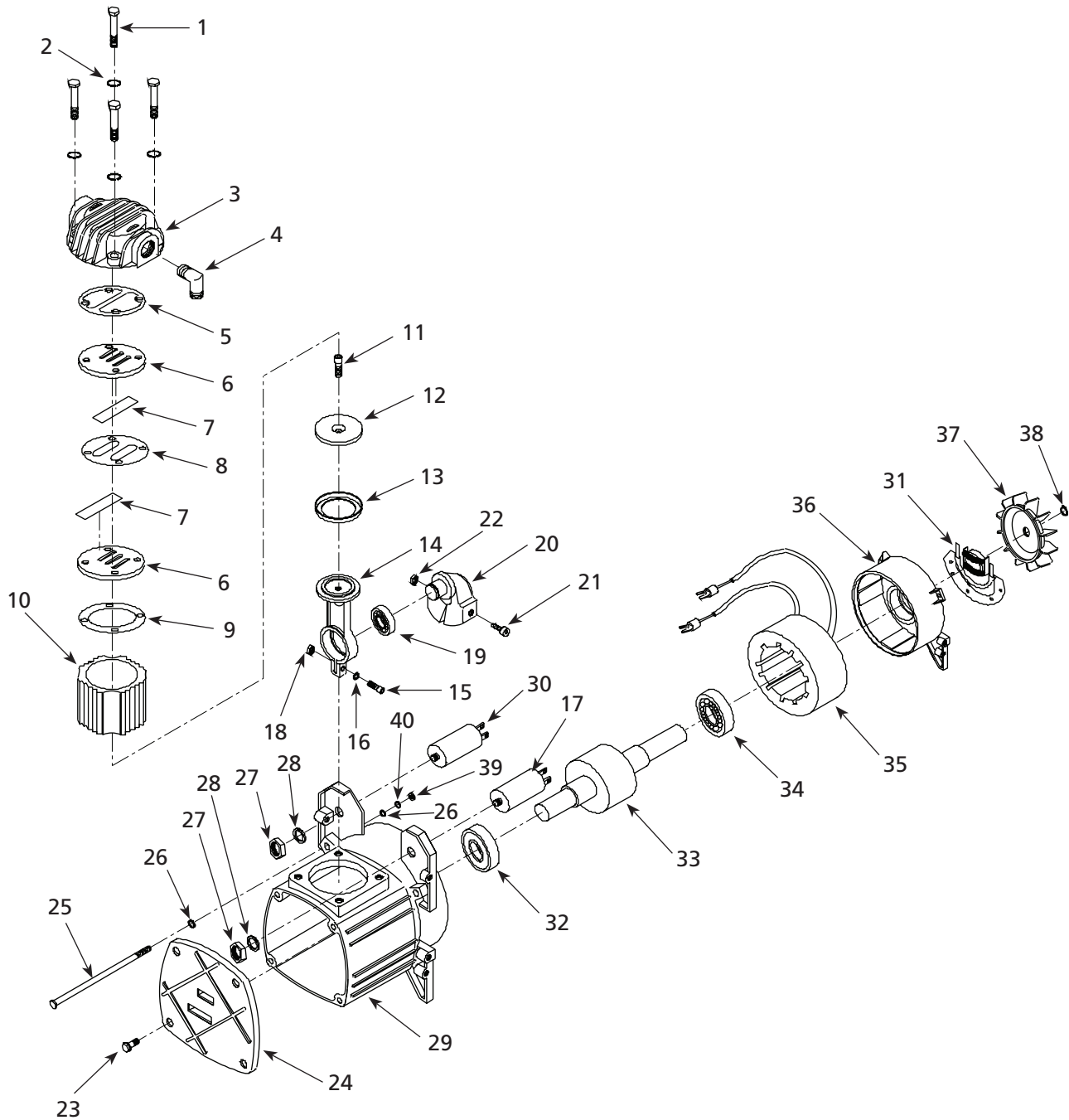
REPLACEMENT PARTS KITS

▲	Ferreterías placa de base	HU002900AV
■	Juego de mango	HM001500AV
●	Juego de tubo de descarga	HU003300AV
◆	Juego de tubo de drenaje	HM003600AV
▼	Juego de pata de goma	HM001900AV
▶	Juego de válvula de drenaje	HU003000AV
★	Juego de manguera de drenaje	HM003400AV
△	Juego de tornillos de la cubierta del motor	HM001800AV
□	Juego de tornillos de la cubierta	HU001200AV
○	Juego de presostato de perilla	RE300700AV
◇	Juego de rueda	HM001300AV
▽	Juego de tubo de escape	HM003500AV
—	No disponible	
†	Artículo estándar de ferretería	

120 Volt / 60 Hz Single Phase 0.8 HP Pump / Motor

Pompe / Moteur Uniphase de 120 volts / 60 Hz 0,8 HP

Bomba / Motor Monofásico de 120 voltios / 60 Hz 0,8 HP



For Replacement Parts or Technical Assistance, Call 1-800-543-6400

Please provide following information:

- Model number
- Serial number (if any)
- Part description and number as shown in parts list

Address any correspondence to:

Campbell Hausfeld
Attn: Customer Service
100 Production Drive
Harrison, OH 45030 U.S.A.

Replacement Parts List

Ref. No.	Description	Part No.	Qty	Ref. No.	Description	Part No.	Qty
1	Bolt	■	4	26	Washer	†	6
2	Lock Washer	■	4	27	Nut	†	2
3	Cylinder Head	HM001200AV	1	28	Washer	†	2
4	Elbow	HM000500AV	1	29	Crankcase	—	1
5	Head Gasket	●	1	30	Run Capacitor	HM000700AV	1
6	Valve Plate	●	2	31	Thermal Overload Protector	—	1
7	Valve	●	2	32	Front End Bell Bearing	—	1
8	Aluminum Gasket	●	1	33	Rotor	—	1
9	Cylinder Gasket	●	1	34	Rear End Bell Bearing	—	1
10	Cylinder	▲	1	35	Stator	—	1
11	Screw	▲	1	36	Rear End Bell	—	1
12	Piston Cap	▲	1	37	Fan	◆	1
13	Piston Ring	▲	1	38	Snap Ring	◆	1
14	Piston	▲	1	39	Nut	†	3
15	Piston Bolt	▲	1	40	Lock Washer	†	3
16	Lock Washer	▲	1	REPLACEMENT PARTS KITS			
17	Start Capacitor	HM000600AV	1	▲	Piston/Cylinder/Eccentric Kit	HM000800AV	
18	Nut	▲	1	■	Head Bolt Kit	HM000900AV	
19	Bearing	▲	1	●	Valve Plate Kit	HM001000AV	
20	Eccentric	▲	1	◆	Fan Kit	HM001100AV	
21	Bolt	▲	1	†	Standard Hardware Item		
22	Nut	▲	1	—	Not Available		
23	Bolt	†	4				
24	Crankcase Cover	—	1				
25	Bolt	†	3				

Pour Pièces de Rechange ou Assistance Technique, Appeler 1-800-543-6400

S'il vous plaît fournir l'information suivante:

- Numéro de Modèle
- Numéro de série (si présent)
- Description et numéro de la pièce

Adresser toute correspondance à :

Campbell Hausfeld
Attn: Customer Service
100 Production Drive
Harrison, OH 45030 U.S.A.

Liste de Pièces de Rechange

N° de réf.	Description	N° de pièce	Qté.
1	Boulon	■	4
2	Rondelle de blocage	■	4
3	Tête du cylindre	HM001200AV	1
4	Coude	HM000500AV	1
5	Joint d'étanchéité de tête	●	1
6	Plaque porte-soupape	●	2
7	Soupape	●	2
8	Joint d'aluminium	●	1
9	Joint d'étanchéité de cylindre	●	1
10	Cylindre	▲	1
11	Vis	▲	1
12	Tête de piston	▲	1
13	Anneau de piston	▲	1
14	Piston	▲	1
15	Boulon de piston	▲	1
16	Rondelle de blocage	▲	1
17	Condensateur de démarrage	HM000600AV	1
18	Écrou	▲	1
19	Palier	▲	1
20	Excentrique	▲	1
21	Boulon	▲	1
22	Écrou	▲	1
23	Boulon	†	4
24	Couvercle de carter	—	1
25	Boulon	†	3

N° de réf.	Description	N° de pièce	Qté.
26	Rondelle	†	6
27	Écrou	†	2
28	Rondelle	†	2
29	Carter	—	1
30	Condensateur de marche	HM000700AV	1
31	Protecteur contre surcharges thermiques	—	1
32	Roulement de châssis avant	—	1
33	Rotor	—	1
34	Roulement de châssis arrière	—	1
35	Stator	—	1
36	Châssis arrière du moteur	—	1
37	Ventilateur	◆	1
38	Bague d'arrêt	◆	1
39	Écrou	†	3
40	Rondelle de blocage	†	3

NÉCESSAIRES DE PIÈCES DE RECHANGE

▲	Piston/Cylindre/Trousse excentrique	HM000800AV
■	Trousse de boulon à tête	HM000900AV
●	Trousse de plaque porte-soupape	HM001000AV
◆	Trousse de ventilateur	HM001100AV
†	Article normal de quincaillerie	
—	Pas disponible	

Para Ordenar Repuestos o Asistencia Técnica, Sírvase Llamar al Distribuidor Más Cercano a Su Domicilio

Sírvase darnos la siguiente información:

- Número del modelo
- Código impreso
- Descripción y número del repuesto según la lista de repuestos

Dirija toda la correspondencia a:

Campbell Hausfeld
Attn: Customer Service
100 Production Drive
Harrison, OH 45030 U.S.A.

Lista de Partes de Reparación

No. de Ref.	Descripción	No. de Parte	Ctd.	No. de Ref.	Descripción	No. de Parte	Ctd.
1	Perno	■	4	28	Arandela	†	2
2	Arandela de seguridad	■	4	29	Caja del cigüeñal	—	1
3	Culata	HM001200AV	1	30	Condensador de funcionamiento	HM000700AV	1
4	Codo	HM000500AV	1	31	Protector de sobrecarga térmica	—	1
5	Junta del cabezal	●	1	32	Cojinete del extremo anterior de campana	—	1
6	Placa de la válvula	●	2	33	Rotor	—	1
7	Válvula	●	2	34	Cojinete del extremo posterior de campana	—	1
8	Junta de aluminio	●	1	35	Estator	—	1
9	Empaque del cilindro	●	1	36	Marco en campana del extremo posterior del motor	—	1
10	Cilindro	▲	1	37	Ventilador	◆	1
11	Tornillo	▲	1	38	Anillo a presión	◆	1
12	Tapa del pistón	▲	1	39	Tuerca	†	3
13	Aro del pistón	▲	1	40	Arandela de seguridad	†	3
14	Pistón	▲	1	JUEGOS DE REPUESTOS			
15	Pasador del pistón	▲	1	▲	Pistón/Cilindro/Juego de excéntrica	HM000800AV	
16	Arandela de seguridad	▲	1	■	Juego de pernos de la culata	HM000900AV	
17	Condensador de arranque	HM000600AV	1	●	Juego del plato de la válvula	HM001000AV	
18	Tuerca	▲	1	◆	Juego de piezas de ventilador	HM001100AV	
19	Cojinete	▲	1	†	Artículo estándar de ferretería		
20	Excéntrica	▲	1	—	No disponible		
21	Perno	▲	1				
22	Tuerca	▲	1				
23	Perno	†	4				
24	Cubierta de la caja del cigüeñal	—	1				
25	Perno	†	3				
26	Arandela	†	6				
27	Tuerca	†	2				