

Please read and save these instructions. Read carefully before attempting to assemble, install, operate or maintain the product described. Protect yourself and others by observing all safety information. Failure to comply with instructions could result in personal injury and/or property damage! Retain instructions for future reference.



**CAMPBELL
HAUSFELD®**

Filter - Regulator

Description

The filter/regulator combines a general purpose filter with a pressure regulator in one compact unit. The filter is designed to remove most liquid and solid particles from the air supply. The self-relieving pressure regulator is used to adjust the outlet pressure between 0 - 150 psi.

Specifications

Regulator style	Self relieving
Max. Temperature	150° F
Max. Pressure	150 psi
Air Inlet/outlet	1/2 Inch NPT
Gauge Ports	1/8 Inch NPT
Filter Element	.5 microns

Unpacking

After unpacking the unit, inspect carefully for any damage that may have occurred during transit. Make sure to tighten fittings, bolts, etc., before putting unit into service.

Safety Guidelines

This manual contains information that is very important to know and understand. This information is provided for SAFETY and to PREVENT EQUIPMENT PROBLEMS. To help recognize this information, observe the following symbols.

⚠ DANGER *Danger indicates an imminent hazardous situation which, if not avoided, WILL result in death or serious injury.*

⚠ WARNING *Warning indicates a potentially hazardous situation which, if not avoided, COULD result in death or serious injury.*

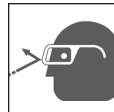
⚠ CAUTION *Caution indicates a potentially hazardous situation which, if not avoided, MAY result in minor or moderate injury.*

NOTICE *Notice indicates important information, that if not followed, may cause damage to equipment.*

General Safety Information

This product is a part of a high pressure system and the following safety precautions must be followed at all times along with any other existing safety rules.

Read this instruction manual before installing this device to the air supply system. Be thoroughly familiar with the controls and the proper use of the equipment.



1. Safety glasses must be worn during operation. Always work in a well ventilated area.
2. Do not exceed any pressure rating of any component in the system.
3. Protect air lines from damage and/or punctures.
4. Check air hoses for weak or worn condition before each use. Make sure all connections are secure.
5. Keep all nuts, bolts and screws tight and ensure equipment is in safe working condition.

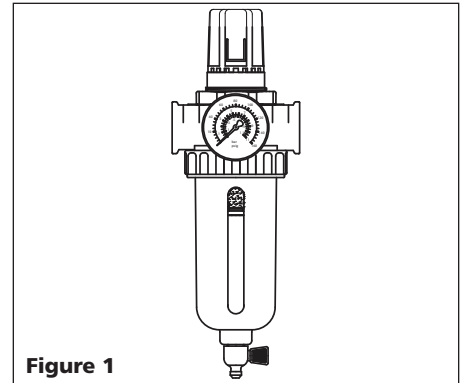


Figure 1

⚠ DANGER *This product is specifically designed for compressed air service ONLY. Use with any other material (liquid or gas) is a misapplication and not permitted. Use or injection of certain hazardous liquids or gases in the system (such as oxygen, alcohol or liquid petroleum gas) will harm the unit and result in a combustible condition or hazardous external leakage. Misapplication will void all warranties and manufacturer's responsibilities.*



⚠ DANGER *The relief flow capacity of regulators is limited. Install additional pressure relief devices to alleviate over pressurized conditions. Written approval must be obtained from manufacturer if this device is to be used for life support systems or other non-industrial applications.*

Installation

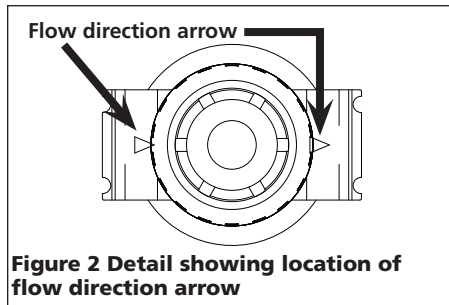
⚠ WARNING *Disconnect power and release all pressure from the system before attempting to install, service, relocate or perform any maintenance.*



REMINDER: Keep your dated proof of purchase for warranty purposes! Attach it to this manual or file it for safekeeping.

Installation (Continued)

1. Locate the air flow direction arrow (See Figure 2, detail). This arrow shows the direction of the air flow, i.e., it points to the outlet.



2. Remove 1/8 inch NPT plug from the plastic bag and 1/8 inch NPT gauge from the white box. Use PTFE tape on the threads and install securely in the ports. (See Figure 3.)
3. Securely mount the filter /regulator in a vertical position as close to the air tool connection as possible. This will maximize water removal and minimize friction loss.
4. Verify the arrow points to the outlet. (See Figure 2.)
5. Install the unit with the same pipe size as the piping in use. Avoid using

unnecessary fittings, couplings, etc., that restrict airflow.

6. Connect the air supply to the inlet port.

Operation

NOTICE

Ensure the regulator adjusting knob is unlocked when adjusting pressure. The regulator will be damaged if the knob is turned in the locked position.

1. Before pressurizing system, make certain the bowl is securely locked in place by hand tightening the bowl ring until it is snug.
2. Unlock the regulator adjusting knob by pulling knob away from the regulator.
3. Turn the regulator adjusting knob counterclockwise until no load is on the regulating spring.
4. Turn on the air pressure supply and turn the adjusting knob clockwise until the desired outlet pressure is reached. Push the regulator adjusting knob toward the regulator to lock in desired pressure.

Operation

⚠ WARNING

Release all pressure before attempting to install, service, relocate or perform any maintenance on the air system. Personal injury and/or property damage could occur.



⚠ WARNING

Always depressurize the unit before removing the bowl. Personal injury and/or property damage could occur. If bowl is difficult to remove, it may be under pressure.

FILTER

1. Inspect and replace cracked, damaged or deteriorated seals. Wipe bowls with a soft, dry cloth to clean.
2. Replace or clean filter element periodically. Remove the filter element and tap filter on a hard surface or use an air gun to blow out residual dirt.
3. Drain bowls at least once per work shift. To avoid spray or splatter, cover bottom of filter with a cloth and turn the manual drain.
4. Before placing the unit in service, make sure the bowl is reinstalled and securely locked in place.

Technical Service

For information regarding the operation or repair of this product, please call 1-800-543-6400.

For Replacement Parts, Call 1-800-543-6400

Please provide following information:

- Model number
- Serial number (if any)
- Part description and number as shown in parts list

Address any correspondence to:

Campbell Hausfeld
 Attn: Customer Service
 100 Production Drive
 Harrison, OH 45030 U.S.A.

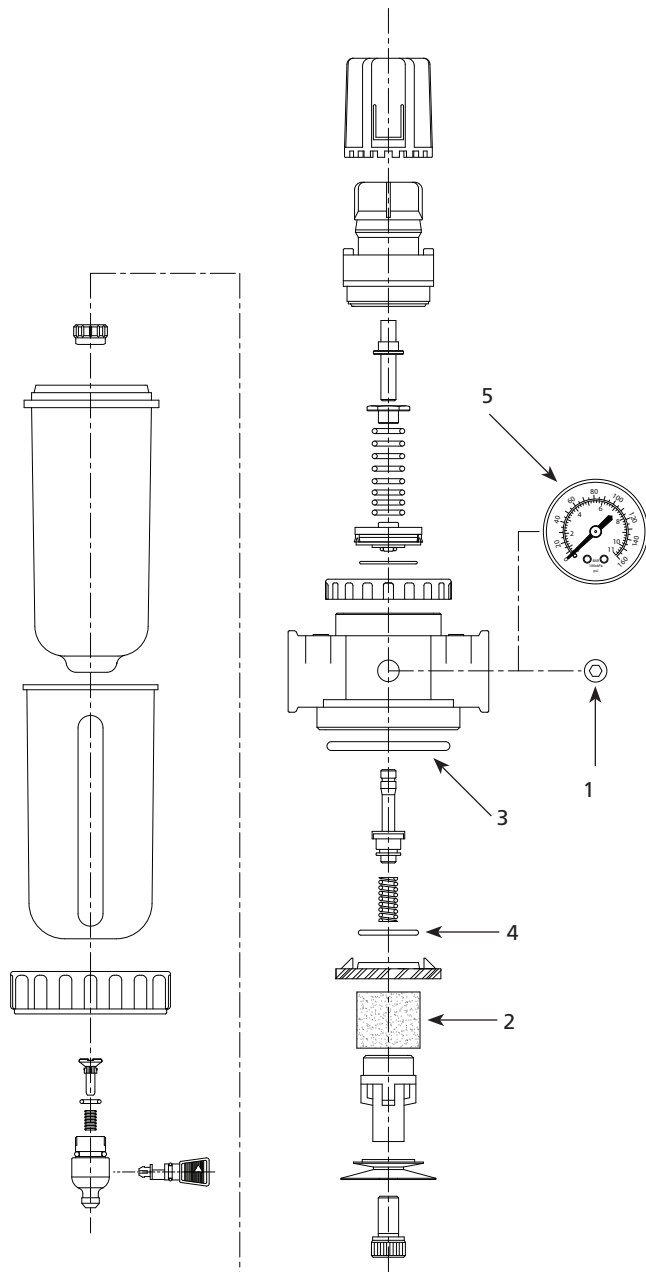
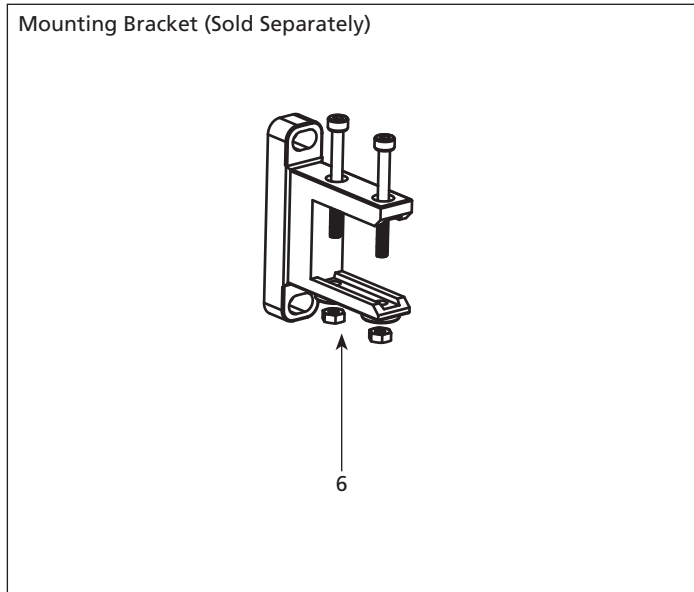


Figure 3



Replacement Parts List

Ref. No.	Description	Part No.	Qty.
1	1/8 inch NPT Plug	†	1
2	Filter element	● ■	1
3	Bowl o-ring	■	1
4	Filter o-ring	■	1
■	Filter element kit	SX139400AV	1
●	Replacement filter elements	SX139500AV	2

Optional Replacement Parts List

Ref. No.	Description	Part No.
5	Gauge, 1/8 inch NPT	HF007600AV
6	Modular Bracket	SX139600AV

† Standard hardware item - available at your local hardware store

Limited Warranty

1. DURATION: From the date of purchase by the original purchaser as follows: One Year.
2. WHO GIVES THIS WARRANTY (WARRANTOR): Campbell Hausfeld / Scott Fetzer Company, 100 Production Drive, Harrison, Ohio, 45030, Telephone: (800) 543-6400.
3. WHO RECEIVES THIS WARRANTY (PURCHASER): The original purchaser (other than for purposes of resale) of the Campbell Hausfeld product.
4. WHAT PRODUCTS ARE COVERED BY THIS WARRANTY: This Campbell Hausfeld accessory.
5. WHAT IS COVERED UNDER THIS WARRANTY: Substantial defects in material and workmanship which occur within the duration of the warranty period with the exceptions noted below.
6. WHAT IS NOT COVERED UNDER THIS WARRANTY:
 - A. Implied warranties, including those of merchantability and FITNESS FOR A PARTICULAR PURPOSE ARE LIMITED FROM THE DATE OF ORIGINAL PURCHASE AS STATED IN THE DURATION. If this product is used for commercial, industrial or rental purposes, the warranty will apply for ninety (90) days from the date of purchase. Some States do not allow limitation on how long an implied warranty lasts, so the above limitations may not apply to you.
 - B. ANY INCIDENTAL, INDIRECT, OR CONSEQUENTIAL LOSS, DAMAGE, OR EXPENSE THAT MAY RESULT FROM ANY DEFECT, FAILURE, OR MALFUNCTION OF THE CAMPBELL HAUSFELD PRODUCT. Some States do not allow the exclusion or limitation of incidental or consequential damages, so the above limitation or exclusion may not apply to you.
 - C. Any failure that results from an accident, purchaser's abuse, neglect or failure to operate products in accordance with instructions provided in the owner's manual(s) supplied with product. Accident, purchaser's abuse, neglect or failure to operate products in accordance with instructions shall also include the removal or alteration of any safety devices. If such safety devices are removed or altered, this warranty is void.
 - D. Normal maintenance or adjustments which are explained in the owner's manual(s) provided with the product.
 - E. Items or service that are normally required to maintain the product, e.g. o-rings, springs, gaskets, packings or seals, needles, filter elements, or any other expendable part not specifically listed. These items will only be covered for ninety (90) days from date of original purchase. Underlined items are warranted for defects in material and workmanship only.
 - F. Any component damaged in shipment or any failure caused by installing or operating unit under conditions not in accordance with installation and operation guidelines or damaged by contact with tools or surroundings.
 - G. Cosmetic defects that do not interfere with compressor functionality.
7. RESPONSIBILITIES OF WARRANTOR UNDER THIS WARRANTY: Repair or replace, at Warrantor's option, products or components which are defective, have malfunctioned and/or failed to conform within the duration of the specific warranty period.
8. RESPONSIBILITIES OF PURCHASER UNDER THIS WARRANTY:
 - A. Provide dated proof of purchase and maintenance records.
 - B. Call Campbell Hausfeld (800) 543-6400 to obtain your warranty service options. Freight costs must be borne by the purchaser.
 - C. Use reasonable care in the operation and maintenance of the products as described in the owner's manual(s).
9. WHEN WARRANTOR WILL PERFORM REPAIR OR REPLACEMENT UNDER THIS WARRANTY: Repair or replacement will be scheduled and serviced according to the normal work flow at the servicing location, and depending on the availability of replacement parts.

This Limited Warranty applies in the United States, Canada and Mexico only and gives you specific legal rights. You may also have other rights which vary from state to state or country to country.

Sírvase leer y guardar estas instrucciones. Lea con cuidado antes de tratar de armar, instalar, manejar o darle servicio al producto descrito en este manual. Protéjase Ud. y a los demás observando todas las reglas de seguridad. El no seguir las instrucciones podría resultar en heridas y/o daños a su propiedad. Guarde este manual como referencia.



Filtro - Regulador

Descripción

El filtro/regulador combina un filtro para uso general con un regulador de presión en una unidad compacta. El filtro está diseñado para quitar la mayoría de las partículas líquidas y sólidas del suministro de aire. El regulador automático de liberación de presión se utiliza para ajustar la salida de presión entre 0 y 150 psi.

Especificaciones

Tipo de Regulador	Alivio Automático
Temperatura Máx.	66° C
Presión Máx.	10,34 bar
Entrada/Salida de aire	12,7 mm (1/2 Inch) NPT
Puertos del manómetro	3,18 mm (1/8 Inch) NPT
Elemento filtrante	.5 micrones

Para Desempacar

Al desempacar este producto, revíselo con cuidado para cerciorarse de que esté en perfecto estado. Cerciórese de apretar todas las conexiones, pernos, etc. antes de comenzar a utilizar la unidad.

Medidas de Seguridad

Este manual contiene información que es muy importante que sepa y comprenda. Esta información se la suministramos como medida de SEGURIDAD y para EVITAR PROBLEMAS CON EL EQUIPO. Debe reconocer los siguientes símbolos.

⚠ PELIGRO Esto le indica que hay una situación de peligro inmediato, que si no la evita, le ocasionará la muerte o heridas de gravedad.

⚠ ADVERTENCIA Esto le indica que hay una situación, que si no la evita, podría ocasionar la muerte o heridas de gravedad.

⚠ PRECAUCION Esto le indica que hay una situación que podría ocasionarle heridas no muy graves.

AVISO Esto le indica una información importante, que de no seguirla, le podría ocasionar daños al equipo.

Informaciones Generales de Seguridad

Este producto es parte de un sistema de alta presión y siempre debe seguir las siguientes medidas de seguridad al igual que otras medidas de seguridad establecidas.

Lea este manual de instrucciones antes de instalar esta unidad en el sistema de suministro de aire. Familiarícese con los controles y el uso adecuado del equipo.



1. Siempre debe usar anteojos de seguridad para operar la unidad. Siempre trabaje en áreas bien ventiladas.



2. No exceda la presión indicada para ninguno de los componentes del sistema.
3. Proteja todas las líneas de aire contra daños o rupturas.
4. Chequee las mangueras de aire a ver si están debilitadas o desgastadas antes de cada uso. Cerciórese de que todas las condiciones estén bien apretadas.

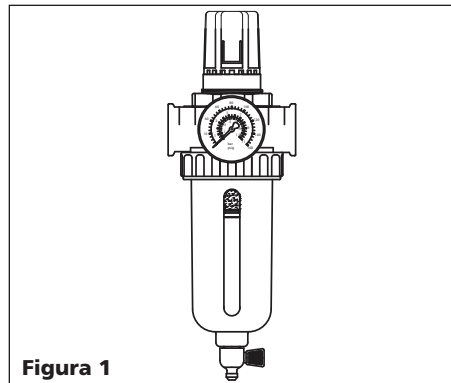


Figura 1

5. Mantenga todas las tuercas, pernos y tornillos bien apretados y cerciórese de que el equipo esté en buenas condiciones funcionar.

⚠ PELIGRO

Este producto está diseñado específicamente para sistemas de aire comprimido SOLAMENTE. El usarlo con otros materiales (líquidos o gases) no es adecuado y no está permitido. El uso o la inyección de ciertos líquidos o gases peligrosos en el sistema (tales como oxígeno, alcohol o gas líquido de petróleo) dañará la unidad y ocasionará una condición combustible o fuga externa peligrosa. El uso inadecuado cancelará todas las garantías y responsabilidades civiles del fabricante.



⚠ PELIGRO

La capacidad de flujo de los reguladores es limitada. Instale artefactos adicionales para liberar la presión para evitar condiciones de presiones excesivas. Debe obtener permiso por escrito del fabricante si piensa utilizar esta unidad en sistemas médicos u otros usos no industriales.

RECORDATORIO: ¡Guarde su comprobante de compra con fecha para fines de la garantía! Adjúntela a este manual o archívela en lugar seguro.

Instalación

⚠ ADVERTENCIA

Desconecte la unidad y libere toda la presión del sistema antes de tratar de instalar, darle servicio, reubicar o darle cualquier tipo de mantenimiento.



1. Ubique la flecha de dirección de flujo (Vea Figura 2). Esta flecha muestra la dirección del flujo de aire, o sea, apunta hacia la salida.

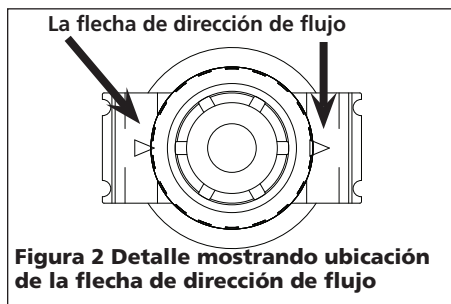


Figura 2 Detalle mostrando ubicación de la flecha de dirección de flujo

2. Retire el tapón de 3,2 mm (1/8 pulg.) NTP de la bolsa de plástico y el manómetro de 3,2 mm (1/8 pulg.) de la caja blanca. Aplique cinta PTFE en las roscas e instálelos firmemente en los orificios (Vea Fig. 3).
3. Monte el filtro/regulador de forma segura en posición vertical tan cerca de la conexión de la herramienta neumática como sea posible. Ésto maximizará la extracción de agua y minimizará la pérdida por fricción.
4. Verifique que la flecha apunte hacia la salida (Vea Fig. 2).

5. Instale la unidad con tuberías del mismo tamaño de las usadas. Evite usar conectores, acopladores, etc adicionales que pudiesen restringir el flujo de aire.
6. Conecte el suministro de aire al orificio de entrada.

Funcionamiento

AVISO

Cerciórese de que la perilla para ajustar el regulador no tenga el seguro cuando vaya a ajustar la presión. Si gira la perilla con el seguro puesto, dañará el regulador.

1. Antes de presurizar el sistema, asegúrese de que el envase quede firmemente asegurado en su lugar ajustando el anillo del envase hasta que quede apretado.
2. Para quitarle el seguro a la perilla del regulador, hale la perilla.
3. Gire la perilla del regulador en sentido contrario a las agujas del reloj hasta que el resorte esté completamente estirado (sin presión)
4. Encienda la fuente de suministro de aire y gire la perilla en el mismo sentido de las agujas del reloj hasta alcanzar la presión deseada. Oprima la perilla hacia regulador para fijarla a la presión deseada.

Mantenimiento

⚠ ADVERTENCIA

Libere toda la presión del sistema antes de tratar de instalar, darle servicio, reubicar o darle cualquier tipo de mantenimiento al sistema de aire. De no hacerlo podría ocasionarle heridas personales o daños a su propiedad.



⚠ ADVERTENCIA

Siempre libere toda la presión de la unidad antes de desconectar el envase. De no hacerlo podría ocasionarle heridas personales o daños a su propiedad. Si tiene dificultad para desconectar el envase, éste podría estar bajo presión.

FILTRO

1. Inspeccione los sellos y reemplace aquellos que estén rotos, dañados o deteriorados. Limpie los envases con un trapo suave y seco.
2. Periódicamente reemplace o limpie el elemento del filtro. Saque el elemento del filtro y golpéelo contra una superficie dura o use una pistola neumática para eliminar los residuos de impurezas.
3. Drene los envases por lo menos una vez durante un turno de trabajo. Para evitar salpicaduras, cubra el fondo del filtro con un trapo y gire el drenaje manual.
4. Antes de comenzar a utilizar la unidad, cerciórese de que el envase esté bien instalado y asegurado.

Servicio Técnico

Para mayor información sobre el funcionamiento o reparación de este producto, comuníquese al 1-800-543-6400.

Para ordenar repuestos, sírvase llamar al concesionario más cercano a su domicilio

Sírvase darnos la siguiente información:

- Número del modelo
- Número de Serie o código con fecha (de haberlo)
- Descripción y número del repuesto según la lista de repuestos

Puede escribirnos a:

Campbell Hausfeld
 Attn: Customer Service
 100 Production Drive
 Harrison, OH 45030 U.S.A.

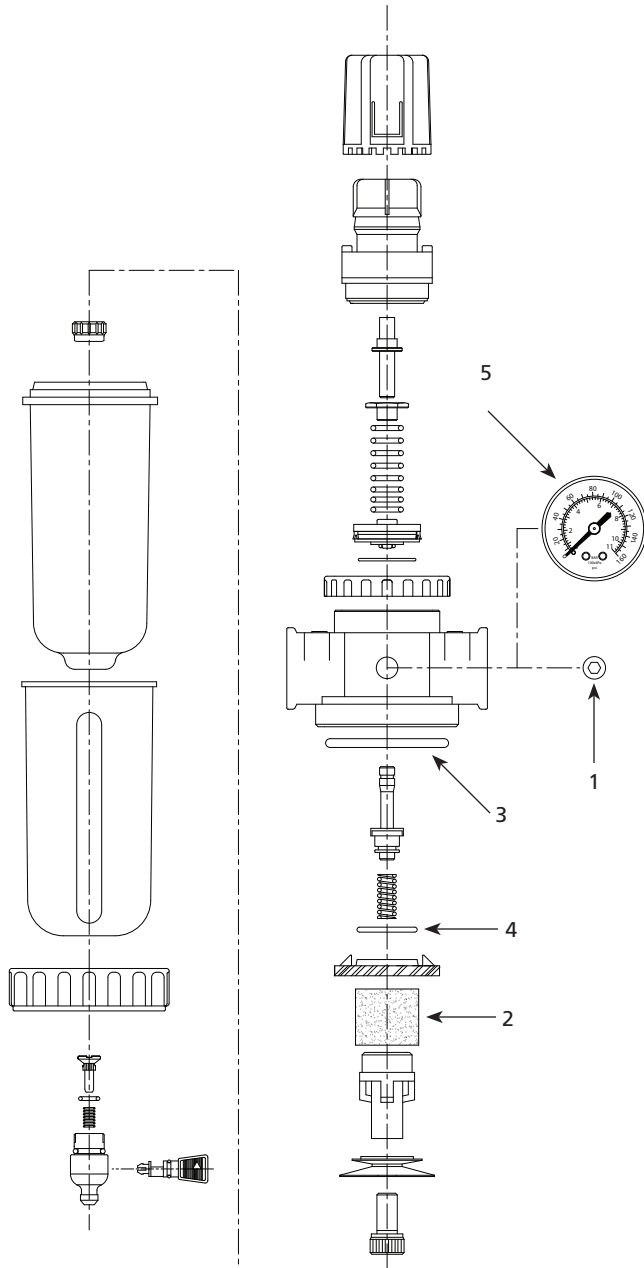
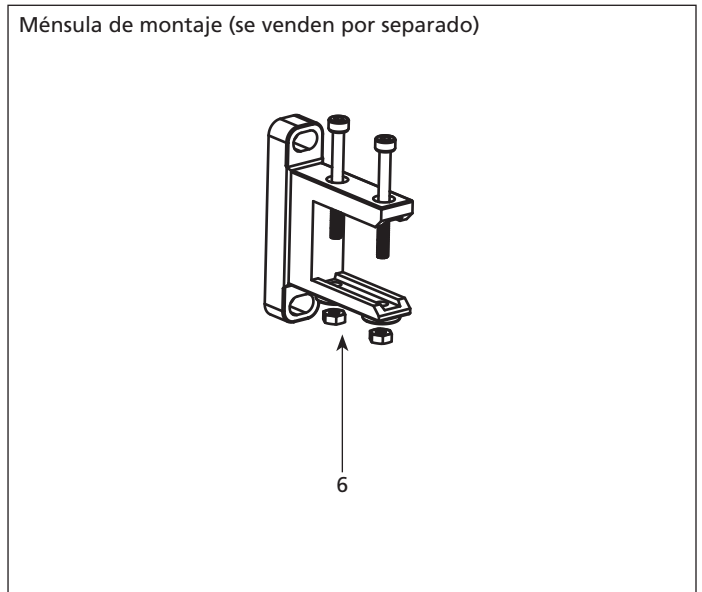


Figura 3



Lista de Repuestos

No. de Ref.	Descripción	Repuesto	Ctd.
1	Tapón NPT de 3,2 mm (1/8 pulg.)	†	1
2	Elemento del filtro	● ■	1
3	Aro tórico del envase	■	1
4	Anillo en O del filtro	■	1
■	Kit del elemento del filtro	SX139400AV	1
●	Elementos de repuesto del filtro	SX139500AV	2

Lista de piezas de repuesto opcional

No. de Ref.	Descripción	Repuesto
5	Gauge, 1/8 Inch NPT	HF007600AV
6	Modular Bracket	SX139600AV

† Artículo estándar de ferretería - disponible en su ferretería local

Garantía Limitada

1. DURACIÓN: Desde la fecha de compra por parte del comprador original, según se detalla: 1 (un) año.
2. QUIEN OTORGA ESTA GARANTIA (EL GARANTE: Campbell Hausfeld / The Scott Fetzer Company 100 Production Drive, Harrison, Ohio 45030 Teléfono: (800) 543-6400.
3. QUIEN RECIBE ESTA GARANTIA (EL COMPRADOR): El comprador original (que no sea un revendedor) del producto Campbell Hausfeld.
4. PRODUCTOS CUBIERTOS POR ESTA GARANTIA: Este accesorio de Campbell Hausfeld.
5. COBERTURA DE LA GARANTIA: Defectos importantes en los materiales y la mano de obra que ocurran durante la duración del periodo de garantía con las excepciones que se mencionan a continuación.
6. LO QUE NO ESTA CUBIERTO POR ESTA GARANTIA:
 - A. Las garantías implícitas, incluyendo aquellas de comercialidad E IDONEIDAD PARA FINES PARTICULARES, ESTAN LIMITADOS A LO ESPECIFICADO EN EL PARRAFO DE DURACION. Si este producto es empleado para uso comercial, industrial o para renta, la garantía será aplicable por noventa (90) días a partir de la fecha de compra. En algunos estados no se permiten limitaciones a la duración de las garantías implícitas, por lo tanto, en tales casos esta limitación no es aplicable.
 - B. CUALQUIER PERDIDA DAÑO INCIDENTAL, INDIRECTO O CONSECUENTE QUE PUEDA RESULTAR DE UN DEFECTO, FALLA O MALFUNCIONAMIENTO DEL PRODUCTO CAMPBELL HAUSFELD. En algunos estados no se permite la exclusión o limitación de daños incidentales o consecuentes, por lo tanto, en tales casos esta limitación o exclusión no es aplicable
 - C. Cualquier falla que resulte de un accidente, abuso, negligencia o incumplimiento de las instrucciones de funcionamiento y uso indicadas en el (los) manual(es) que se adjunta(n) al producto. Dichos accidentes, abusos por parte del comprador, o falta de operar el producto siguiendo las instrucciones del manual de instrucciones suministrado también debe incluir la desconexión o modificación de los instrumentos de seguridad. Si dichos instrumentos de seguridad son desconectados, la garantía quedaría cancelada.
 - D. Mantenimiento normal o ajustes que se explican en el o los manuales del propietario incluidos con el producto.
 - E. Los artículos o servicios que son necesarios normalmente para mantener el producto, p. ej. anillos en O, resortes, juntas, empaquetaduras o sellos, agujas, elementos de filtro o cualquier otra pieza fungible no mencionada específicamente. Estos artículos solamente estarán cubiertos durante noventa (90) días a partir de la fecha de compra original. Los artículos subrayados están garantizados por defectos en el material y la mano de obra únicamente.
 - F. Todo componente dañado durante el envío o toda falla causada al instalar u operar la unidad bajo condiciones que no estén de acuerdo con las pautas de instalación y funcionamiento o dañadas por el contacto con herramientas o el entorno.
 - G. Defectos estéticos que no interfieran con la función del producto
7. RESPONSABILIDADES DEL GARANTE BAJO ESTA GARANTIA: Según elija el Garante, la reparación o el reemplazo del producto o los componentes que estén defectuosos, que hayan funcionado en forma inadecuada y/o que no hayan cumplido con su función dentro de la duración del período especificado de la garantía.
8. RESPONSABILIDADES DEL COMPRADOR BAJO ESTA GARANTIA:
 - A. Suministrar prueba fechada de compra y la historia de mantenimiento del producto.
 - B. Llame a Campbell Hausfeld (800) 543-6400 por sus opciones de servicio incluidas en la garantía. Los costos de flete correrán por cuenta del comprador.
 - C. Seguir las instrucciones sobre operación y mantenimiento del producto, tal como se indica(n) en el (los) manual(es) del propietario
9. CUANDO EFECTUARA EL GARANTE LA REPARACION O REEMPLAZO CUBIERTO BAJO ESTA GARANTIA: La reparación o reemplazo dependerá del flujo normal de trabajo del centro de servicio y de la disponibilidad de repuestos.

Esta garantía limitada es válida sólo en los EE.UU., Canadá y México y otorga derechos legales específicos. Usted también puede tener otros derechos que varían de un Estado a otro. o de un país a otro.