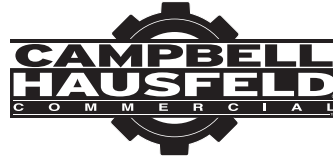
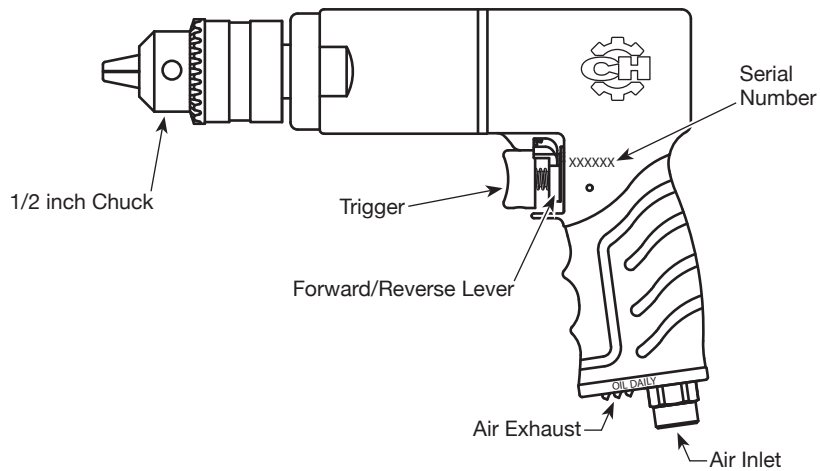


# 1/2 inch Reversible Air Drill



MODEL: CL154600AV



## Description

Air drills are designed for drilling, honing, reaming, hole sawing and wire brushing. High torque, low RPM provides extra power for large drill bits.

## Specifications

Average Air Consumption	15.2 SCFM @ 90 psig (45% usage)
Continuous Air Consumption	33.7 SCFM @ 90 psig (100% usage)
Max. Operating Pressure	90 psig
Air Inlet	1/4 inch NPT (Female)
Minimum Hose Size	3/8 inch
Rated RPM	800
Gear Type	Double Reduction Triple Idler Planetary
Chuck Size	1/2 inch
Drill Shank Size Range	3/32 inch - 1/2 inch
Tool Weight	3.2 lbs.

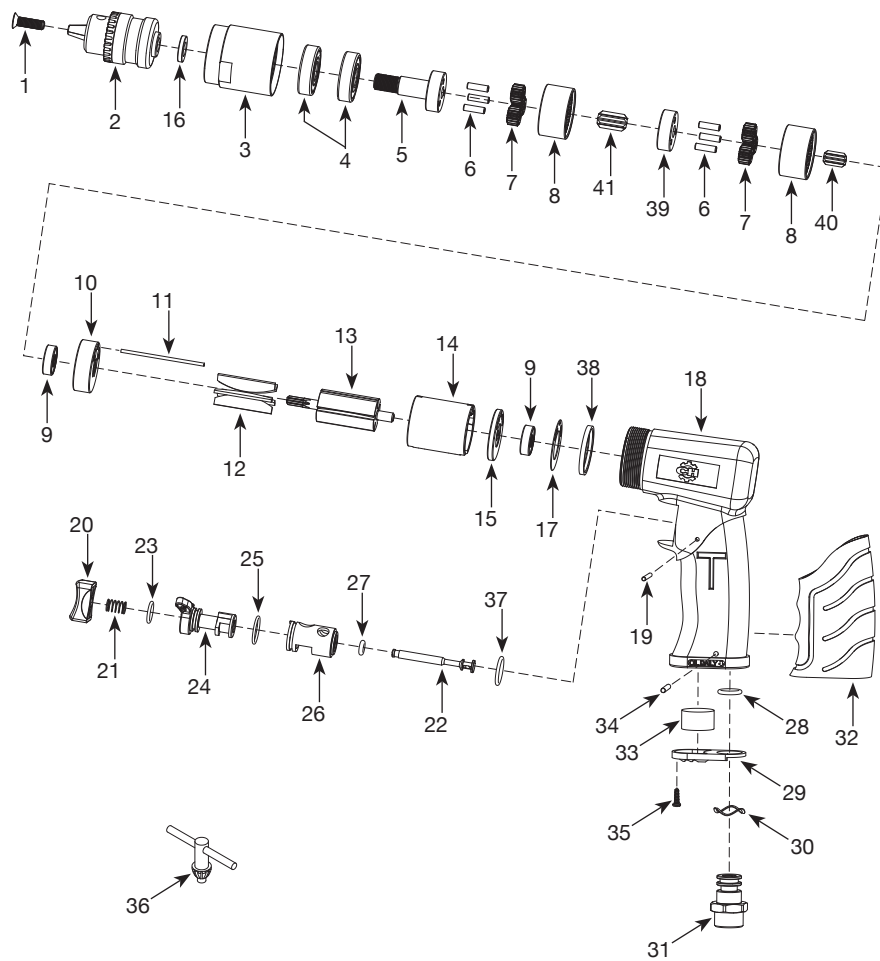
**For Replacement Parts or Technical Assistance,  
Call 1-855-504-5678**

Please provide following information:

- Model number
- Serial number (if any)
- Part description and number as shown in parts list

Address any correspondence to:

Campbell Hausfeld  
Attn: Customer Service  
100 Production Drive  
Harrison, OH 45030 U.S.A.



**REGISTER YOUR PRODUCT ONLINE NOW!**  
<http://reg.ch-commercial.com>

**REPLACEMENT PARTS LIST**

Ref. No.	Description	Part No.	Qty.
1	Screw	▲ ■ ▼	1
2	Drill chuck	▼	1
3	Gear housing	--	1
4	Bearing	■	2
5	Planetary carrier	■	1
6	Pin	■	6
7	Planetary gear	■	6
8	Internal gear	■	2
9	Bearing	●	2
10	Front plate	●	1
11	Pin	●	1
12	Rotor blade	●	5
13	Rotor	●	1
14	Cylinder	●	1
15	End plate	●	1
16	Chuck spacer	▲	1
17	Chuck washer	▲ ●	1
18	Housing	--	1
19	Pin	▲ ◆	1
20	Trigger	◆	1
21	Spring	▲ ◆	1
22	Throttle valve	◆	1
23	O-ring	▲ ◆	1
24	Reverse valve	◆	1
25	O-ring	▲ ◆	1
26	Reverse valve bushing	◆	1
27	O-ring	▲ ◆	1
28	O-ring	▲	1
29	Exhaust diffuser	--	1
30	Wave washer	▲	1
31	Air inlet	--	1
32	Grip	--	1
33	Muffler	▲	1
34	Pin	▲	1
35	Screw	▲	1

*Continued on next page*

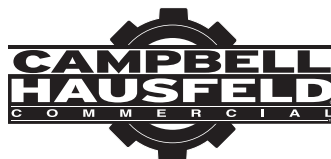
**REPLACEMENT PARTS LIST (CONTINUED)**

Ref. No.	Description	Part No.	Qty.
36	Key	▼	1
37	O-ring	▲ ◆	1
38	Ring	--	1
39	Planetary carrier	■	1
40	Spur gear (0.43 Inch)	■	1
41	Spur gear (0.65 Inch)	■	1

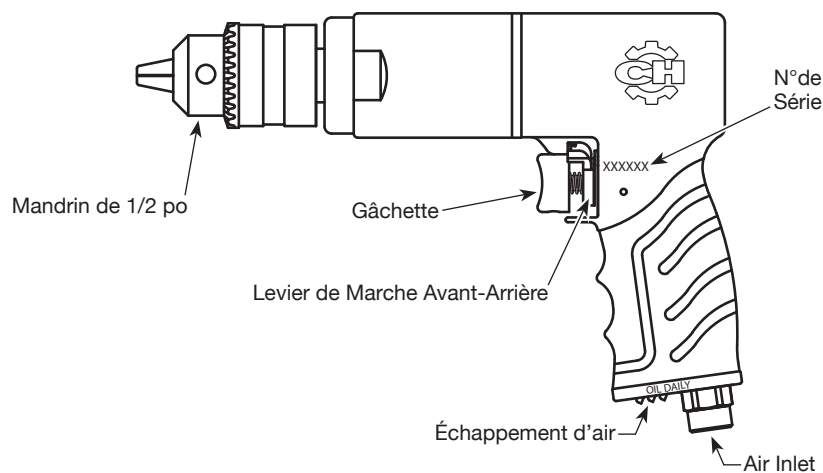
**REPLACEMENT PARTS KITS**

Ref. No.	Description	Part No.
▲	Tune up kit	SV635900AV
■	Planetary gear kit	SV636200AV
●	Motor assembly	SV635700AV
◆	Trigger kit	SV635800AV
▼	Chuck kit	SV634100AV
--	Not available	

## Perceuse Pneumatique Reversible de 1/2 po



MODÈLE : CL154600AV



### Description

Les perceuses pneumatiques sont conçues pour percer, affûter, aléser, scier des trous et brosser. La torsion élevée et le faible tr/min donne davantage de force aux gros forets.

### Spécifications

Consommation d'air . . . . . 430 l/min. @ 621 kPa  
moyenne (usage 45%)  
Consommation d'air . . . . . 954 l/min. @ 621 kPa  
continue (usage 100%)  
Pression de Service Maximum . . . . . 621 kPa  
Arrivée d'Air . . . . . 1/4 po NPT (Femelle)  
Taille de tuyau minimum . . . . . 3/8 po  
Tr/min nominal . . . . . 800  
Type d'Engrenage . . . . . Double Réduction  
Éngrenage Planétaire à  
Engrenage Intermédiaire Triple  
Taille de Mandrin . . . . . 1/2 po  
Gamme de Tailles  
de Tige de Perceuse . . . . . 3/32 po - 1/2 po  
Poids de l'Outil . . . . . 1,45 kg

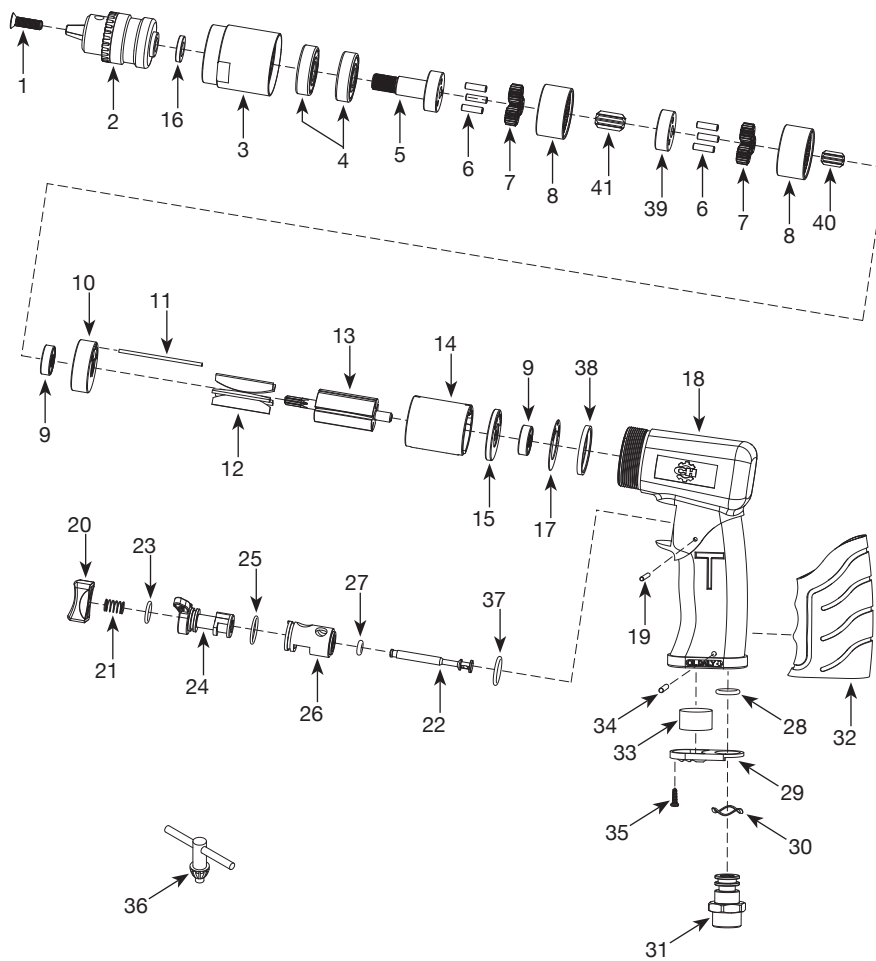
**Pour pièces de rechange ou assistance technique, appeler 1-855-504-5678**

S'il vous plaît fournir l'information suivante :

- Numéro de Modèle
- Numéro de série (si présent)
- Description et numéro de la pièce

Adresser toute correspondance à :

Campbell Hausfeld  
Attn: Customer Service  
100 Production Drive  
Harrison, OH 45030 U.S.A.



**ENREGISTREZ VOTRE PRODUIT EN LIGNE MAINTENANT !**  
<http://reg.ch-commercial.com>

## LISTE DE PIÈCES DE RECHANGE

N° de réf.	Description	N° de pièce	Qté.
1	Vis	▲ ■ ▼	1
2	Mandrin porte-foret	▼	1
3	Boîtier d'engrenage	--	1
4	Palier	■	2
5	Transporteur universel	■	1
6	Goupille	■	6
7	Engrenage universel	■	6
8	Engrenage interne	■	2
9	Palier	●	2
10	Plaque frontale	●	1
11	Goupille	●	1
12	Lame de rotor	●	5
13	Rotor	●	1
14	Cylindre	●	1
15	Plaque d'extrémité	●	1
16	Entretoise du mandrin	▲	1
17	Rondelle du mandrin	▲ ●	1
18	Carter	--	1
19	Goupille	▲ ◆	1
20	Gâchette	◆	1
21	Ressort	▲ ◆	1
22	Robinet d'étranglement	◆	1
23	Joint torique	▲ ◆	1
24	Soupape de marche inverse	◆	1
25	Joint torique	▲ ◆	1
26	Douille d'appareil de robinetterie inverseur	◆	1
27	Joint torique	▲ ◆	1
28	Joint torique	▲	1
29	Diffuseur d'échappement	--	1
30	Rondelle ondulée	▲	1
31	Arrivée d'air	--	1
32	Manche	--	1
33	Silencieux	▲	1
34	Goupille	▲	1
35	Vis	▲	1

Suite à la page suivante

### LISTE DE PIÈCES DE RECHANGE (SUITE)

N° de réf.	Description	N° de pièce	Qté.
36	Clé	▼	1
37	Joint torique	▲ ◆	1
38	Bague	--	1
39	Transporteur universel	■	1
40	Engrenage cylindrique [10,9 mm (0,43 po)]	■	1
41	Engrenage cylindrique [16,5 mm (0,65 po)]	■	1

### NÉCESSAIRES DE PIÈCES DE RECHANGE

N° de réf.	Description	N° de pièce
▲	Nécessaire pour la remise au point	SV635900AV
■	Trousse d'engrenage universel	SV636200AV
●	Moteur équipé	SV635700AV
◆	Nécessaire de gâchette	SV635800AV
▼	Trousse de mandrin	SV634100AV
--	Pas disponible	

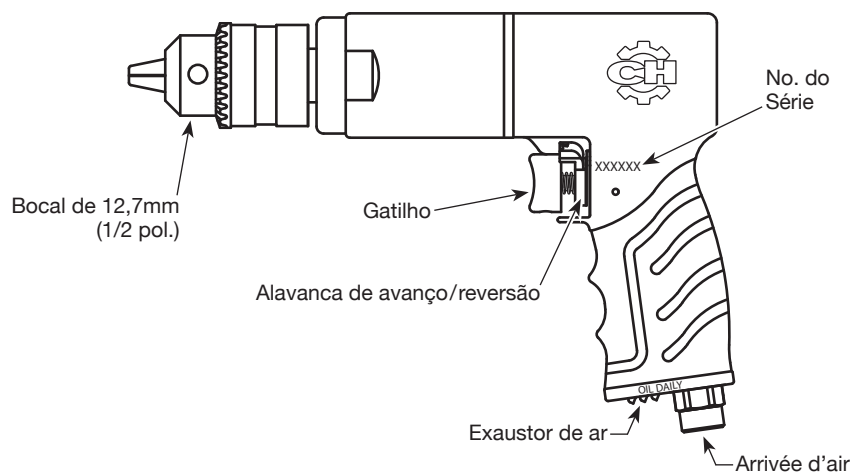
---



## Broca a Ar Reversível de 12,7mm (1/2 pol.)



MODELO: CL154600AV



### Descrição

As furadeiras pneumáticas foram projetadas para perfurar, polir, fresar, assim como para serem usadas com serra de copo e escova de aço. Alto torque e baixa RPM oferecem força adicional para brocas grandes.

### Especificações

Consumo médio de ar . . . . .	430 l/min. @ 6,21 bar (45% de uso)
Consumo de ar cont. . . . .	954 l/min. @ 6,21 bar (100% de uso)
Pressão máxima de operação . . . . .	6,21 bar
Entrada de ar . . . . .	6,4 mm (1/4 pol.) NPT (Fêmea)
Orifício mínimo de mangueira . . . . .	9,5 mm (3/8 pol.)
RPM nominal . . . . .	800
Tipo de engrenagem . . . . .	Redução dupla Planetário intermediário triplo
Tamanho do bocal . . . . .	12,7 mm (1/2 pol.)
Amplitude de tamanho da haste da broca . . . . .	2,38 mm (3/32 pol.) - 12,7 mm (1/2 pol.)
Peso . . . . .	1,45 kg

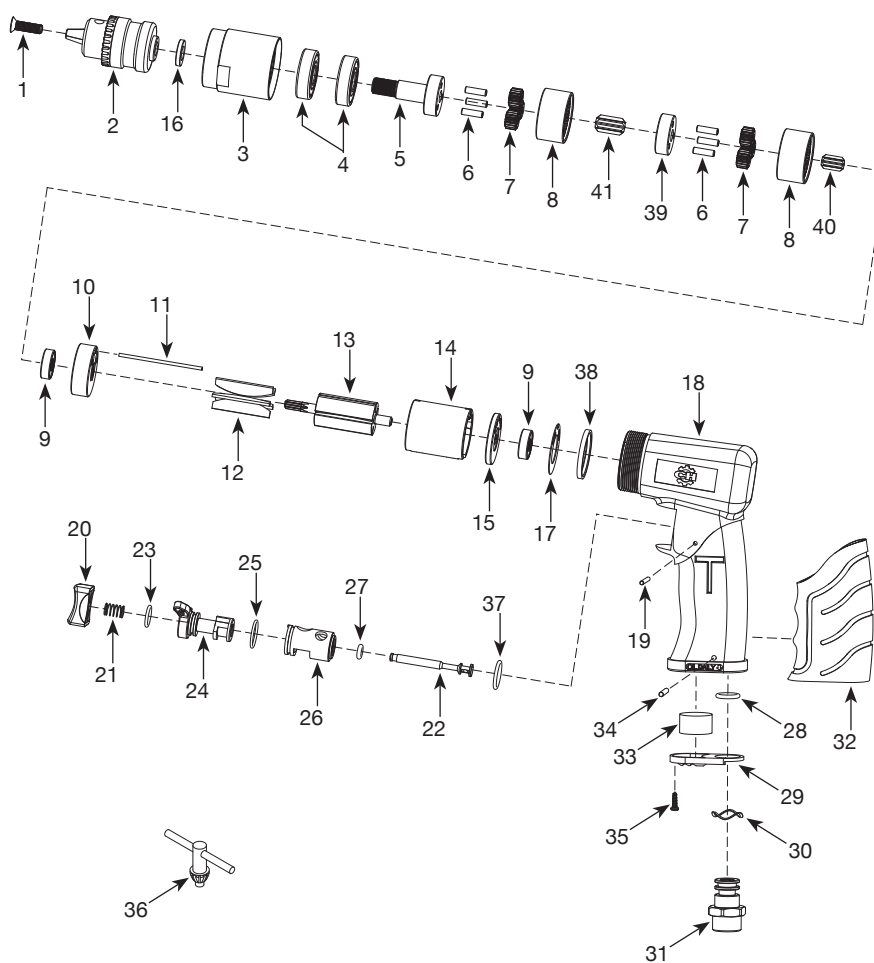
**Para peças de reposição ou assistência técnica,  
entre em contato com o seu distribuidor local**

Por favor forneça as seguintes informações:

- Número do modelo
- Número de série (se houver)
- Descrição e número da peça como mostrado na lista de peças

Envie as correspondências para:

Campbell Hausfeld  
Attn: Customer Service  
100 Production Drive  
Harrison, OH 45030 U.S.A.



**REGISTRE SEU PRODUTO ON-LINE AGORA!**  
<http://reg.ch-commercial.com>

## LISTA DE PEÇAS DE REPOSIÇÃO

No. de Ref.	Descrição	Número da Peça	Qtd.
1	Parafuso	▲ ■ ▼	1
2	Bocal da broca	▼	1
3	Carcaça da engrenagem	--	1
4	Mancal	■	2
5	Suporte do planetário	■	1
6	Pino	■	6
7	Engrenagem do planetário	■	6
8	Engrenagem interna	■	2
9	Mancal	●	2
10	Placa frontal	●	1
11	Pino	●	1
12	Lâminas do rotor	●	5
13	Rotor	●	1
14	Cilindro	●	1
15	Placa terminal	●	1
16	Espaçador do bocal	▲	1
17	Arruela do bocal	▲ ●	1
18	Corpo	--	1
19	Pino	▲ ◆	1
20	Gatilho	◆	1
21	Mola	▲ ◆	1
22	Válvula do regulador	◆	1
23	Anel em "O"	▲ ◆	1
24	Válvula inversa	◆	1
25	Anel em "O"	▲ ◆	1
26	Bucha da válvula inversa	◆	1
27	Anel em "O"	▲ ◆	1
28	Anel em "O"	▲	1
29	Difusor de exaustão	--	1
30	Arruela ondulada	▲	1
31	Entrada de ar	--	1
32	Cabo	--	1
33	Silenciador	▲	1
34	Pino	▲	1
35	Parafuso	▲	1

*Continua na próxima página*

**LISTA DE PEÇAS DE REPOSIÇÃO (CONTINUAÇÃO)**

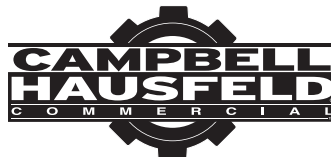
No. de Ref.	Descrição	Número da Peça	Qtd.
36	Chave	▼	1
37	Anel em "O"	▲ ◆	1
38	Anel	--	1
39	Suporte do planetário	■	1
40	Roda dentada [10,9 mm (0,43 pol.)]	■	1
41	Roda dentada [16,5 mm (0,65 pol.)]	■	1

**CONJUNTOS DE PEÇAS DE REPOSIÇÃO**

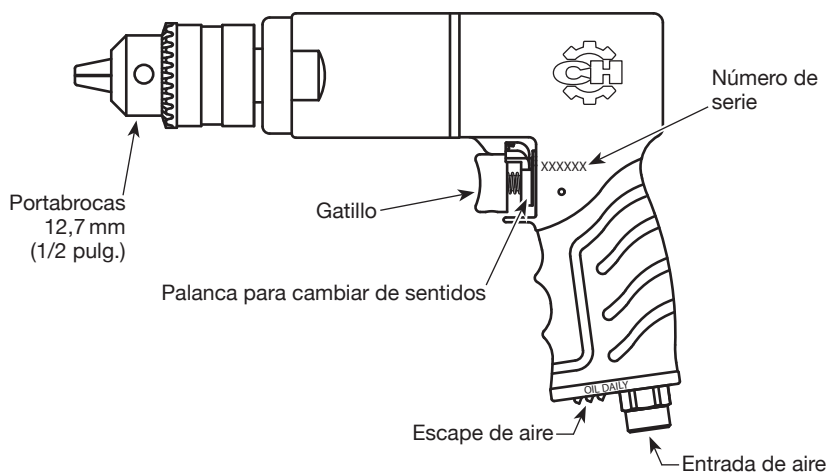
No. de Ref.	Descrição	Número da Peça
▲	Kit de afinação	SV635900AV
■	Kit de engrenagem do planetário	SV636200AV
●	Conjunto do motor	SV635700AV
◆	Kit de gatilho	SV635800AV
▼	Kit do bocal	SV634100AV
--	Não disponível	

---

## Taladro Neumático Reversible de 12,7 mm



MODELO: CL154600AV



### Descripción

Los taladros neumáticos están diseñados para taladrar, rectificar, pulir, perforar y cepillar con cepillo de alambre. Gran torsión y bajas RPM que proporcionan potencia adicional para las brocas de mayor tamaño.

### Especificaciones

Prom. de consumo. . . . . 430 l/min. @ 6,21 bar de aire (45% de uso)  
Consumo continuo. . . . . 954 l/min. @ 6,21 bar de aire (100% de uso)  
Máx. presión operativa . . . . . 6,21 bar  
Entrada de aire . . . . . 6,4 mm (1/4 pulg.) NPT (Hembra)  
Diámetro mínimo de la manguera . . . . . 9,5 mm (3/8 pulg.)  
Clasificación de RPM . . . . . 800  
Tipo de Engranaje . . . Triple Engranaje Planetario de Doble Reducción  
Tamaño del Portabrocas . . . 12,7 mm (1/2 pulg.)  
Tamaños de la Espiga del Taladro . . . . . 2,38 mm (3/32 pulg.) - 12,7 mm (1/2 pulg.)  
Peso de la Herramienta . . . . . 1,45 kg

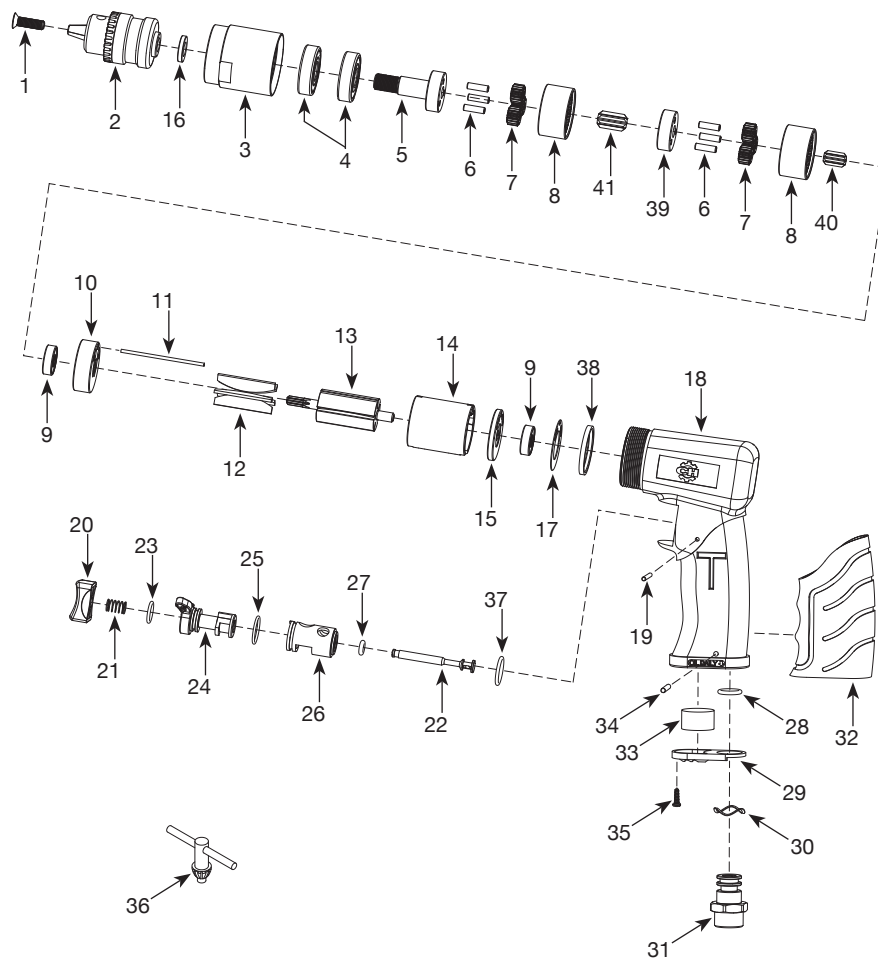
**Para Ordenar Repuestos o Asistencia Técnica,  
Sírvese Llamar al Distribuidor Más Cercano a Su  
Domicilio**

Sírvase darnos la siguiente información:

- Número del modelo
- Código impreso (si correspondiera)
- Descripción y número del repuesto según la lista de repuestos

Dirija toda la correspondencia a:

Campbell Hausfeld  
Attn: Customer Service  
100 Production Drive  
Harrison, OH 45030 U.S.A.



**¡REGISTRE SU PRODUCTO EN LÍNEA AHORA MISMO!**  
<http://reg.ch-commercial.com>

## LISTA DE PARTES DE REPARACIÓN

No. de Ref.	Descripción	No. de Parte	Ctd.
1	Tornillo	▲ ■ ▼	1
2	Portabroca	▼	1
3	Caja de engranajes	--	1
4	Cojinete	■	2
5	Transportador planetario	■	1
6	Pasador	■	6
7	Engranaje planetario	■	6
8	Engranaje interno	■	2
9	Cojinete	●	2
10	Placa frontal	●	1
11	Pasador	●	1
12	Aletas del rotor	●	5
13	Rotor	●	1
14	Cilindro	●	1
15	Placa posterior	●	1
16	Espaciador de portabroca	▲	1
17	Arandela del portabroca	▲ ●	1
18	Cubierta	--	1
19	Pasador	▲ ◆	1
20	Gatillo	◆	1
21	Resorte	▲ ◆	1
22	Válvula reguladora	◆	1
23	Anillo en O	▲ ◆	1
24	Válvula de contra flujo	◆	1
25	Anillo en O	▲ ◆	1
26	Buje para la válvula de contraflujo	◆	1
27	Anillo en O	▲ ◆	1
28	Anillo en O	▲	1
29	Difusor del escape	--	1
30	Arandela ondulada	▲	1
31	Entrada de aire	--	1
32	Mango	--	1
33	Silenciador	▲	1
34	Pasador	▲	1
35	Tornillo	▲	1

*Continúa en la página siguiente*

**LISTA DE PARTES DE REPARACIÓN (CONTINUACIÓN)**

No. de Ref.	Descripción	No. de Parte	Ctd.
36	Llave	▼	1
37	Anillo en O	▲ ◆	1
38	Anillo	--	1
39	Transportador planetario	■	1
40	Engranaje de dientes rectos [10,9 mm (0,43 pulg.)]	■	1
41	Engranaje de dientes rectos [16,5 mm 90,65 pulg.]	■	1

**JUEGOS DE REPUESTOS**

No. de Ref.	Descripción	No. de Parte
▲	Piezas para el afinamiento	SV635900AV
■	Juego de engranaje planetario	SV636200AV
●	Ensamblaje del motor	SV635700AV
◆	Juego de piezas de gatillo	SV635800AV
▼	Juego de portabroca	SV634100AV
--	No disponible	

---