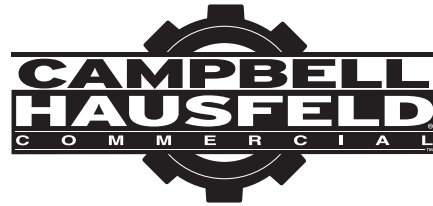
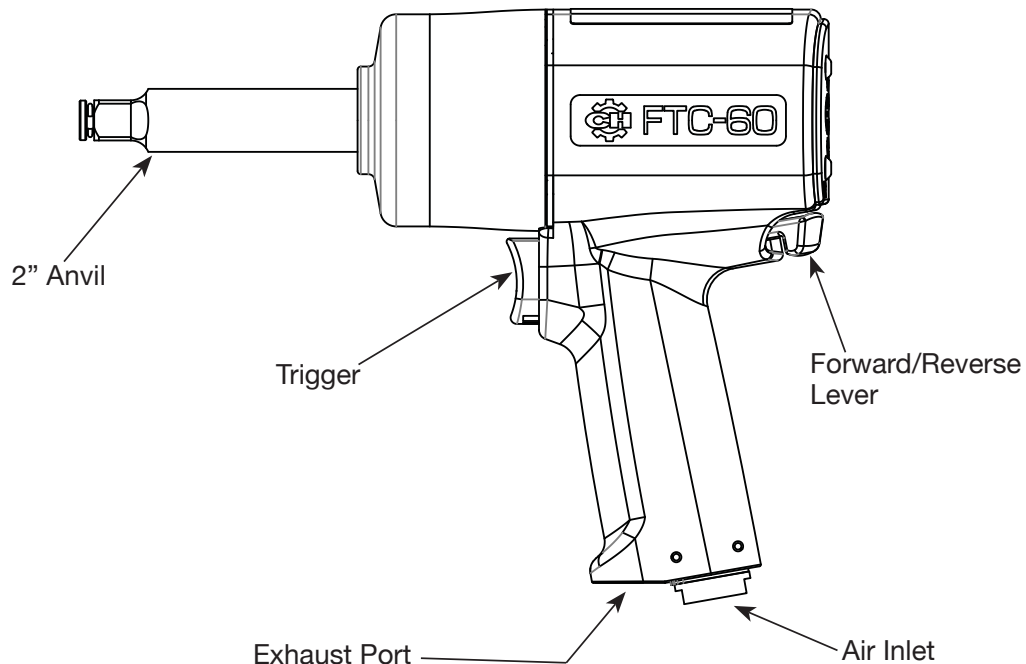


1/2 inch Impact Wrench with Fixed Torque Control (FTC)



MODEL CL006000AV



Description

Impact wrenches are designed for removing and installing nuts and bolts. A rotating mechanism delivers a series of blows that produces torque to remove or install a fastener.

This tool runs at full power in the reverse direction. In the reverse direction. In the forward direction this tool has fixed torque control (FTC) with torque set at 60 ft. lb.

Maintenance

⚠ WARNING *Release all pressure before attempting to install, service, relocate or perform any maintenance on the air system. Personal injury could occur.*



Specifications

Average	5.6 SCFM @ 90 PSIG
Air Consumption	(17.5% usage)
Continuous	32 SCFM @ 90 PSIG
Air Consumption	(100% usage)
Max Operating Pressure	90 PSIG
Max RPM	6800
Torque (Forward)	60 ft. lb
Max Torque (Reverse)	800 ft.lb
Working Torque	60-450 ft.lb
Impact Mechanism Type	Twin hammer
Bolt Capacity	5/8 inch
Air Inlet	1/4 inch NPT (Female)
Minimum Hose Size	3/8 inch
Drive	1/2 inch Sq
Weight	4.75 lbs.

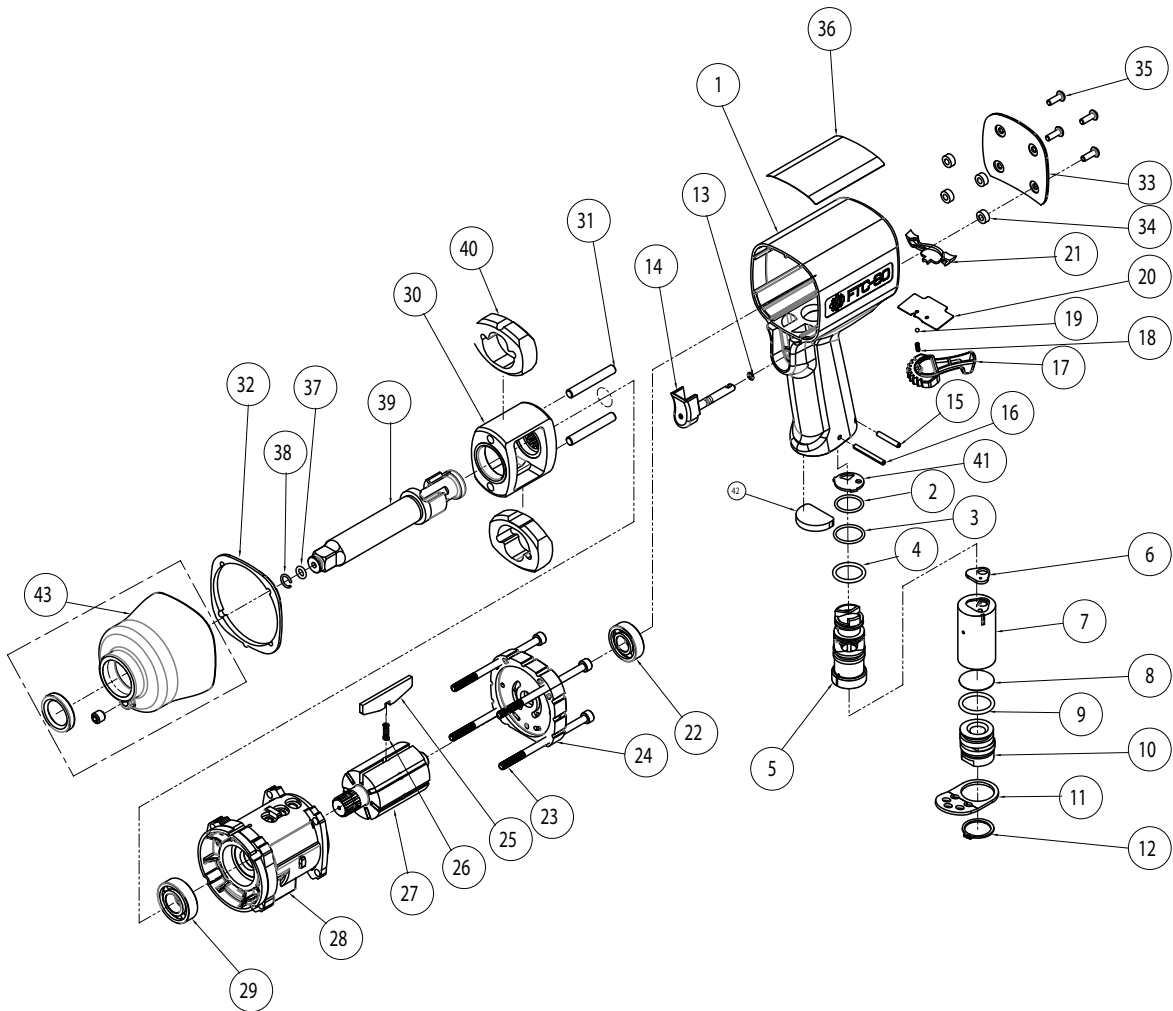
**For Replacement Parts or Technical Assistance,
Call 1-855-504-5678**

Please provide following information:

- Model number
- Serial number (if any)
- Part description and number as shown in parts list

Address any correspondence to:

Campbell Hausfeld
Attn: Customer Service
100 Production Drive
Harrison, OH 45030 U.S.A.



REGISTER YOUR PRODUCT ONLINE NOW!
<http://reg.ch-commercial.com>

REPLACEMENT PARTS LIST

Ref. No.	Description	Part No.	Qty.
1	HOUSING	--	1
2	ORING, 17mm ID X 2mm DIA	■	1
3	ORING, 19mm ID X 2mm DIA	■	1
4	ORING 18.8 X 2.4	■	1
5	F-R ASM	■	1
6	SEAL, REGULATOR	▲	1
7	IN LINE REG ASM	▲	1
8	450-500 MICRON SCREEN FILTER	▲	1
9	ORING 20mm X 3mm	▲	1
10	AIR INLET	▲	1
11	EXHAUST PLATE	▲	1
12	EXT RETAINING RING 20mm	▲	1
13	O-RING M3 X 1	✻	1
14	TRIGGER W-PIN	✻	1
15	SPRING PIN 3mm X 22mm	■▲	1
16	SPRING PIN 3mm X 30mm	■▲	1
17	EXTENDED SWITCH LEVER	■	1
18	F-R SWITCH SPRING	■	1
19	F-R LEVER BALL 2.5	■	1
20	F-R SWITCH GASKET	■	1
21	EXHAUST DEFLECTOR	■	1
22	RADIAL BB SKF 6001 (BACK)	◆	1
23	M5 X 85 SHCS	--	4
24	REAR BEARING PLATE	--	1
25	AIR MOTOR BLADE	□	7
26	SPRING, MOTOR BLADE	□	7
27	ROTOR	□	1
28	CYLINDER	--	1
29	RADIAL BB SKF - 6002 (FRONT)	◆	1
30	HAMMER CAGE	★	1
31	SPRING PIN 6.3mm X 44.5mm	★	2
32	FRONT GASKET, FTC	○	1
33	FTC END CAP (SP)	▼	1
34	SPACER, END PLATE	▼	4
35	M4 X 12 SBHCS	▼	4

Continued on next page

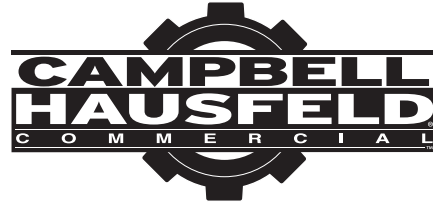
REPLACEMENT PARTS LIST (CONTINUED)

Ref. No.	Description	Part No.	Qty.
36	WARNING / MODEL NUMBER DECAL	DK981900AV	1
37	ORING 6.8 X 1.9	◇ ★	1
38	RETAINER	◇ ★	1
39	EXTENDED ANVIL, FTC	★	1
40	HAMMER, FTC	★	2
41	MOTOR SEAL	■	1
42	SILENCER	--	1
43	HAMMER CASE w/ BUSHING, OIL SEAL, AND 5/16 SET	○	1

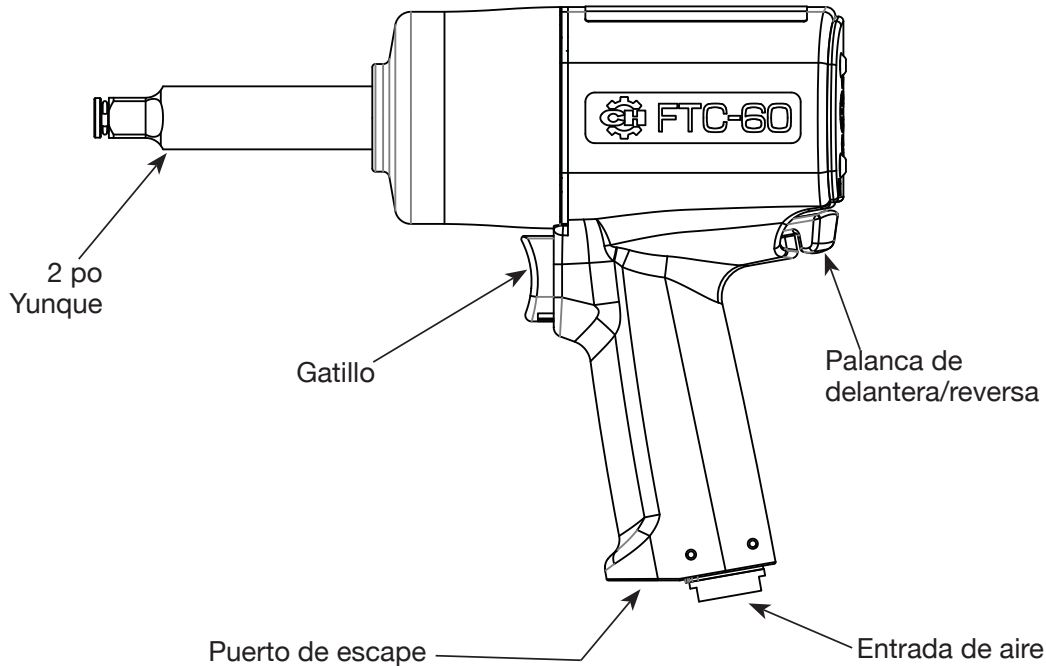
SERVICE AND REPAIR KITS

Ref. No.	Description	Part No.
■	FORWARD/REVERSE ASSEMBLY	SV501800AV
▲	REGULATOR ASSEMBLY	SV501900AV
◆	BEARING KIT	SV502000AV
□	VANE KIT	SV502100AV
○	HAMMER CASE	SV501100AV
◇	O-RING RETAINER KIT	SV501400AV
★	HAMMER KIT	SV501500AV
♣	TRIGGER KIT	SV501600AV
▼	BACKPLATE KIT	SV501700AV
--	NOT AVAILABLE	

1/2 PO Llave de Impacto con Control Fijo de Torque (FTC)



MODÈLE CL006000AV



Description

Las llaves de impacto están diseñadas para remover e instalar tuercas y pernos. Un mecanismo rotatorio da una serie de golpes que producen torque para retirar o instalar un sujetador.

Esta herramienta funciona a potencia máxima en dirección de reversa. En la dirección de reversa. En la dirección delantera, esta herramienta tiene un control fijo de torque con el torque configurado a 60 pies-libra.

Mantenimiento

AVERTISSEMENT *Libere toda la presión*

antes de intentar instalar, dar servicio, reubicar o realizar cualquier tipo de mantenimiento al sistema de aire. Puede causar lesiones.



Spécifications

Promedio	5.6 SCFM @ 90 PSIG consumo de aire (17.5% usage)
Consumo	32 SCFM @ 90 PSIG continuo de aire (100% usage)
Máxima presión de operación	90 PSIG
RPM máximos	6800
Torque (delantero)	60 ft. lb
Torque máximo (reversa)	625 ft.lb
Torque de operación	60-350 ft.lb
Tipo de mecanismo de impacto	Twin hammer
Capacidad de pernos	5/8 inch
Entrada de aire	1/4 inch NPT (Female)
Tamaño mínimo de manguera	3/8 inch
Transmisión	1/2 inch Sq
Peso	4.75 lbs.

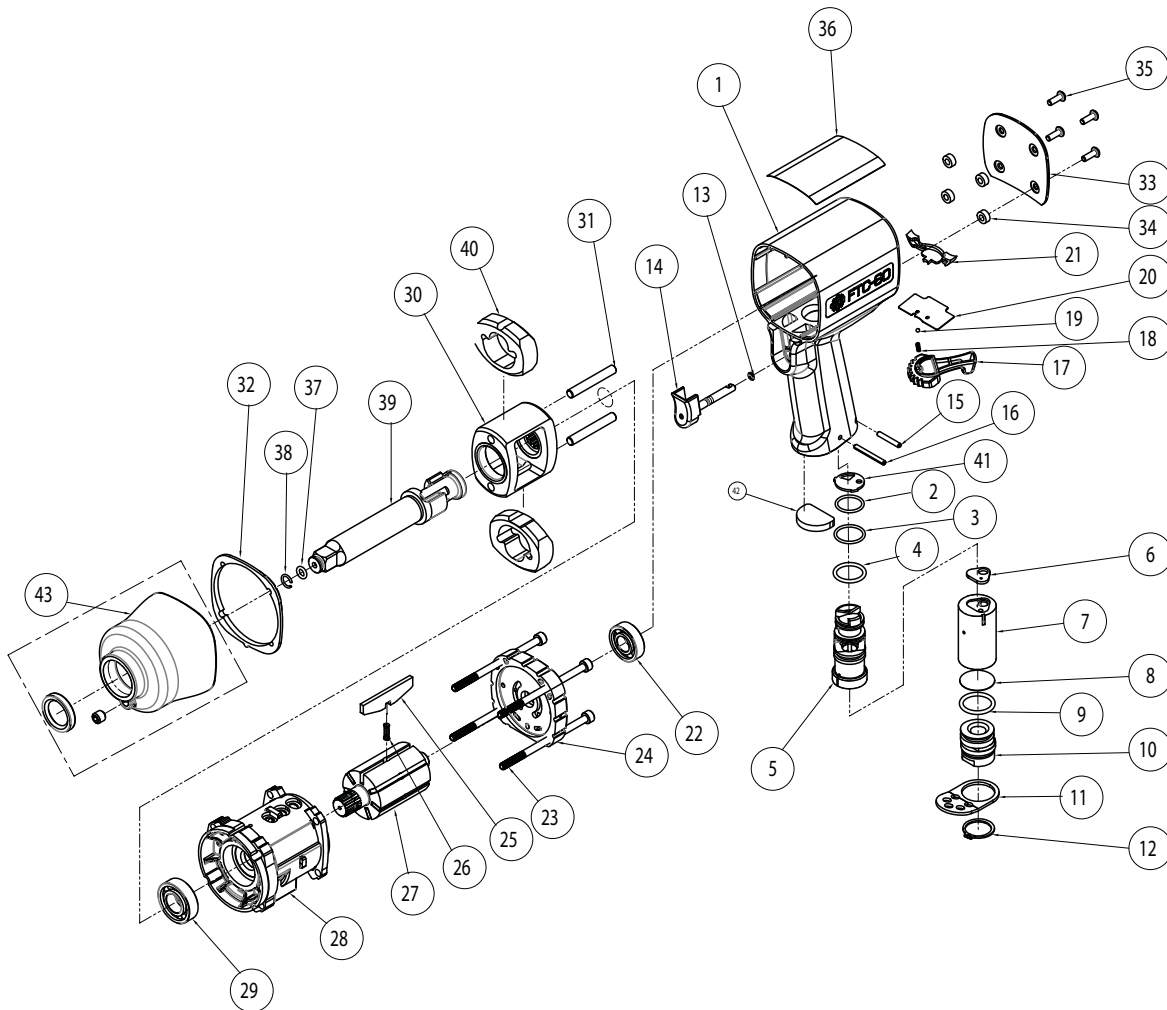
Pour pièces de rechange ou assistance technique, appeler 1-855-504-5678

S'il vous plaît fournir l'information suivante :

- Numéro de Modèle
- Numéro de série (si présent)
- Description et numéro de la pièce

Adresser toute correspondance à :

Campbell Hausfeld
Attn: Customer Service
100 Production Drive
Harrison, OH 45030 U.S.A.



ENREGISTREZ VOTRE PRODUIT EN LIGNE MAINTENANT !
<http://reg.ch-commercial.com>

LISTE DE PIÈCES DE RECHANGE

N° de réf.	Description	N° de pièce	Qté.
1	CUBIERTA	--	1
2	EMPAQUE DE ANILLO, 17 MM DI X 2 MM DIA	■	1
3	EMPAQUE DE ANILLO, 19MM ID X 2MM DIA	■	1
4	EMPAQUE DE ANILLO, 18.8 X 2.4	■	1
5	F-R ASM	■	1
6	SELLO, REGULADOR	▲	1
7	EN REGULADOR DE LÍNEA ASM	▲	1
8	FILTRO DE PANTALLA DE 450-500 MICRONES	▲	1
9	EMPAQUE DE ANILLO 20MM X 3MM	▲	1
10	ENTRADA DE AIRE	▲	1
11	PLACA DE ESCAPE	▲	1
12	ANILLO DE RETENCIÓN EXTERIOR DE 20MM	▲	1
13	EMPAQUE DE ANILLO M3 X 1	✻	1
14	GATILLO CON CLAVIJA	✻	1
15	RESORTE 3MM X 22MM	■ ▲	1
16	RESORTE 3MM X 30MM	■ ▲	1
17	PALANCA EXTENDIDA DE INTERRUPTOR	■	1
18	RESORTE DE INTERRUPTOR D-R	■	1
19	BOLA DE 2.5 DE LA PALANCA DE INTERRUPTOR D-R	■	1
20	EMPAQUE DE INTERRUPTOR D-R	■	1
21	DEFLECTOR DE ESCAPE	■	1
22	RODAMIENTO DE BOLA RADIAL SKF 6001 (ARRIÈRE)	◆	1
23	PLACA DE RODAMIENTO TRASERO	--	4
24	ASPA DE MOTOR DE AIRE	--	1
25	RESORTE, ASPA DE MOTOR	□	7
26	ROTOR	□	7
27	CILINDRO	□	1
28	RODAMIENTO DE BOLA RADIAL SKF - 6002 (AVANT)	--	1
29	ARANDELA, CAJA DEL MARTILLO	◆	1
30	CAGE DE MARTEAU	★	1
31	GOUPILLE À RESSORT 6.3MM X 44.5MM	★	2
32	JOINT D'ÉTANCHÉITÉ AVANT, FTC	○	1
33	EMBOUT, FTC (SP)	▼	1
34	ENTRETOISE, PLAQUE TERMINALE	▼	4
35	M4 X 12 SBHCS	▼	4

Suite à la page suivante

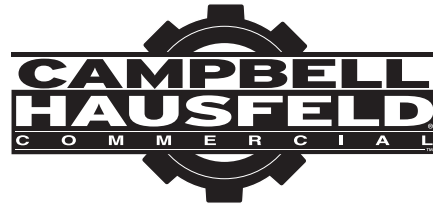
LISTE DE PIÈCES DE RECHANGE (SUITE)

Ref. No.	Description	Part No.	Qty.
36	AVERTISSEMENT/DÉCALQUE DU NUMÉRO DE MODÈLE	DK981900AV	1
37	JOINT TORIQUE 6.8 X 1.9	◇ ★	1
38	ORGANE DE RETENUE	◇ ★	1
39	PROLONGEMENT DE L'ENCLUME, FTC	★	1
40	MARTEAU, FTC	★	2
41	JOINT DE MOTEUR	■	1
42	SILENCIEUX	--	1
43	ARMATURE DE L'IMPACTEUR AVEC BAGUE, BAGUE D'ÉTANCHÉITÉ D'HUILE, VIS DE 7,9 MM (5/16 PO)	○	1

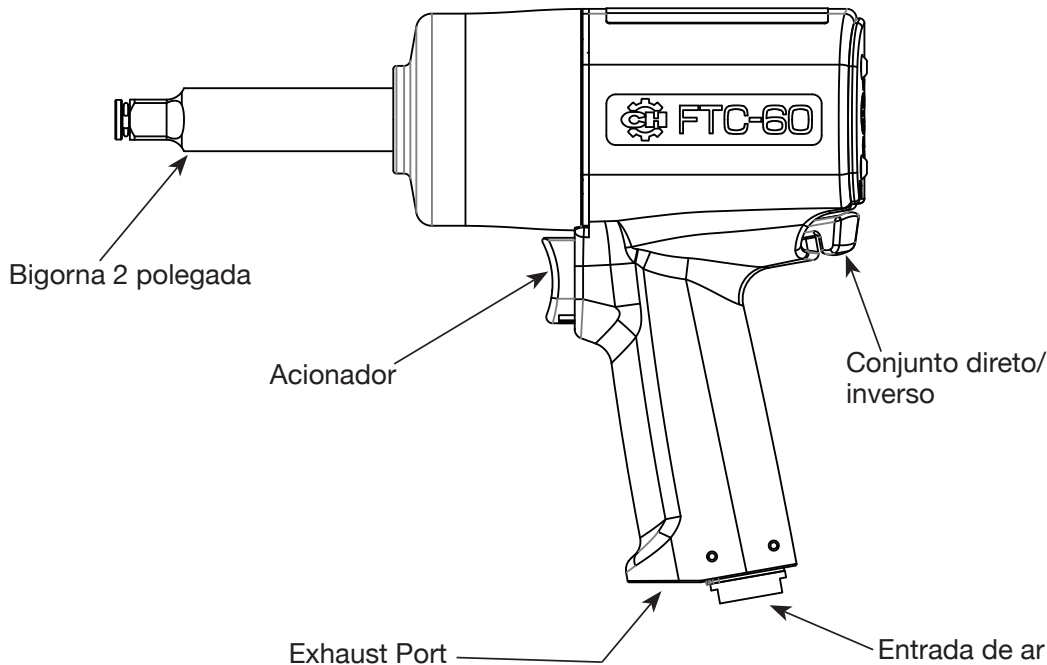
NÉCESSAIRES D'ENTRETIEN/DE RÉPARATION

Ref. No.	Description	Part No.
■	ENSEMBLE DU LEVIER DE MARCHE AVANT/INVERSE	SV501800AV
▲	ENSEMBLE DU RÉGULATEUR	SV501900AV
◆	ENSEMBLE DU ROULEMENT	SV502000AV
□	ENSEMBLE DE L'AILETTE	SV502100AV
○	ARMATURE DE L'IMPACTEUR	SV501100AV
◇	ENSEMBLE DE RETENUE DU JOINT TORIQUE	SV501400AV
★	ENSEMBLE DE L'IMPACTEUR	SV501500AV
♣	ENSEMBLE DE LA DÉTENTE	SV501600AV
▼	ENSEMBLE DE LA PLAQUE ARRIÈRE	SV501700AV
--	NO DISPONIBLE	

Aparafusadora de Impacto Com Controle de Torque Fixo (FTC) 12,7 mm (½ polegada)



MODELO CL006000AV



Descrição

As aparafusadoras de impacto foram concebidas para remover e aplicar porcas e parafusos. Um mecanismo rotativo proporciona uma série de golpes que produzem torque para remover ou aplicar um parafuso.

Esta ferramenta funciona à potência máxima no sentido inverso. No sentido inverso. No sentido direto, esta ferramenta tem controle de torque fixo (FTC) com o torque definido aos 60 pés lb.

Maintenance

AVISO *Libere toda a pressão antes de tentar instalar, manter, mudar ou executar qualquer manutenção no sistema pneumático. Podem ocorrer danos pessoais.*



Especificações

Média	5.6 SCFM @ 90 PSIG
Consumo de ar	(17.5% usage)
Consumo de ar contínuo	32 SCFM @ 90 PSIG (100% usage)
Pressão máxima de funcionamento	90 PSIG
RPM máxima	6800
Torque (direto)	60 ft. lb
Torque máximo (inverso)	625 ft.lb
Torque de trabalho	60-350 ft.lb
Tipo de mecanismo de impacto	Twin hammer
Capacidade do parafuso	5/8 inch
Entrada de ar	1/4 inch NPT (Female)
Tamanho mínimo da mangueira	3/8 inch
Unidade	1/2 inch Sq
Peso	4.75 lbs.

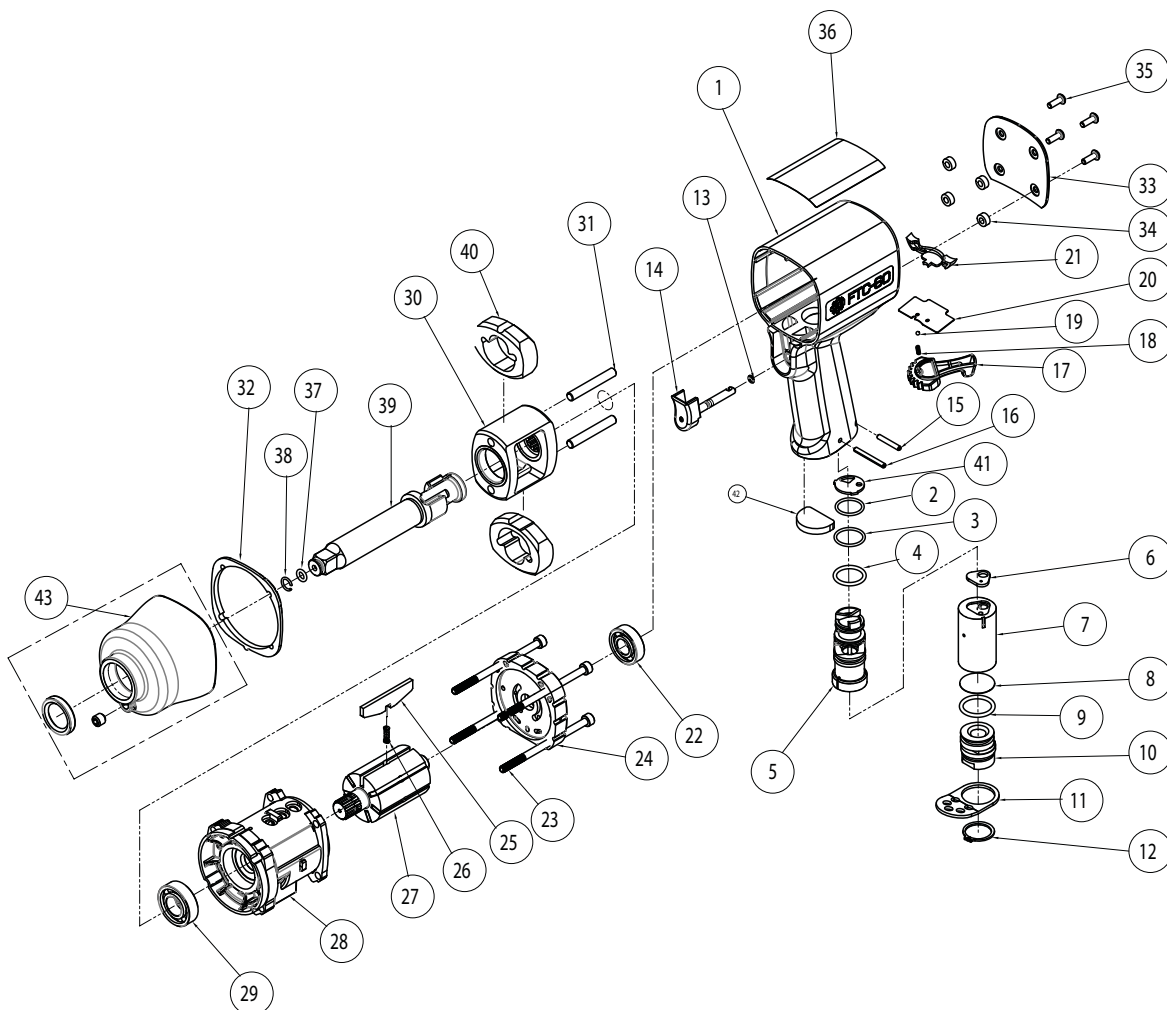
**Para peças de reposição ou assistência técnica,
entre em contato com o seu distribuidor local**

Por favor forneça as seguintes informações:

- Número do modelo
- Número de série (se houver)
- Descrição e número da peça como mostrado na lista de peças

Envie as correspondências para:

Campbell Hausfeld
Attn: Customer Service
100 Production Drive
Harrison, OH 45030 U.S.A.



REGISTRE SEU PRODUTO ON-LINE AGORA!
<http://reg.ch-commercial.com>

LISTA DE PEÇAS DE REPOSIÇÃO

No. de Ref.	Descrição	Número da Peça	Qtd.
1	CAIXA	--	1
2	ANEL EM "O" 17 MM DE DIÂMETRO INTERNO X 2 MM DIÂ.	■	1
3	ANEL EM "O" 19MM ID X 2MM DIA	■	1
4	ANEL EM "O" 18.8 X 2.4	■	1
5	F-R ASM	■	1
6	VEDADOR, REGULADOR	▲	1
7	IREGULADOR DE LINHA ASM	▲	1
8	FILTRO DE TELA DE 450-500 MÍCRONS	▲	1
9	ANEL EM "O" 20MM X 3MM	▲	1
10	ENTRADA DE AR	▲	1
11	PLACA DE ESCAPE	▲	1
12	ANEL DE RETENÇÃO EXT. 20 MM	▲	1
13	ANEL EM "O" M3 X 1	✻	1
14	ACIONADOR COM PINO	✻	1
15	PINO DE MOLA 3 MM X 22 MM	■ ▲	1
16	PINO DE MOLA 3MM X 30MM	■ ▲	1
17	ALAVANCA COMUTADORA PROLONGADA	■	1
18	MOLA DO COMUTADOR F-R	■	1
19	ESFERA DA ALAVANCA F-R 2,5	■	1
20	GAXETA DO COMUTADOR F-R	■	1
21	DEFLETOR DE ESCAPE	■	1
22	RADIAL BB SKF 6001 (POSTERIOR)	◆	1
23	M5 X 85 SHCS	--	4
24	PLACA BASE TRASEIRA	--	1
25	LÂMINA DO MOTOR PNEUMÁTICO	□	7
26	MOLA, LÂMINA DO MOTOR	□	7
27	ROTOR	□	1
28	CILINDRO	--	1
29	RADIAL BB SKF - 6002 (FRONTAL)	◆	1
30	CAIXA DOS MARTELETES	★	1
31	PINO DE MOLA 6.3MM X 44.5MM	★	2
32	VEDAÇÃO FRONTAL, FTC	○	1
33	TAMPA DA EXTREMIDADE, FTC (SP)	▼	1
34	ESPAÇADOR, PLACA DE EXTREMIDADE	▼	4
35	M4 X 12 SBHCS	▼	4

Continua na próxima página

Lista de Peças de Reposição

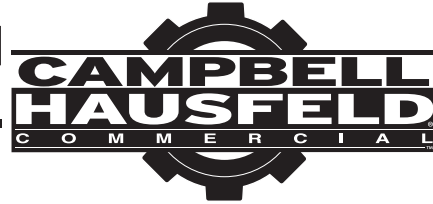
LISTA DE PEÇAS DE REPOSIÇÃO (CONTINUAÇÃO)

No. de Ref.	Descrição	Número da Peça	Qtd.
36	CALCOMANÍA DE ADVERTENCIA / NÚMERO DE MODELO	DK981900AV	1
37	ANEL EM "O" 6.8 X 1.9	◇ ★	1
38	RETENTOR	◇ ★	1
39	BIGORNA PROLONGADA, FTC	★	1
40	MARTELETE, FTC	★	2
41	VEDADOR DO MOTOR	■	1
42	SILENCIADOR	--	1
43	CAIXA DO MARTELO COM CASQUILHO, VEDADOR DO FURO DE ÓLEO, Y FIXAÇÃO 7,9 MM (5/16 PULG)	○	1

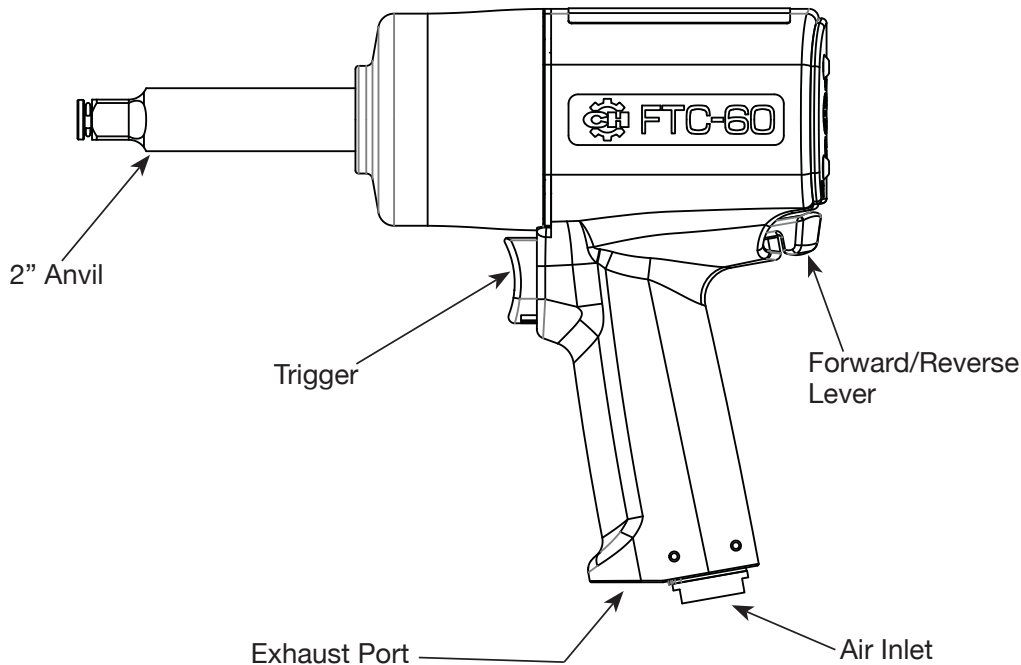
CONJUNTOS DE PEÇAS DE REPOSIÇÃO

No. de Ref.	Descrição	Número da Peça
■	CONJUNTO DIRETO/INVERSO	SV501800AV
▲	CONJUNTO DO REGULADOR	SV501900AV
◆	CONJUNTO DO MANCAIS	SV502000AV
□	CONJUNTO DO ALETAS	SV502100AV
○	CAIXA DO MARTELO	SV501100AV
◇	CONJUNTO DO RETENTOR DE O-RING	SV501400AV
★	CONJUNTO DO MARTELO	SV501500AV
♣	CONJUNTO DO ACIONADOR	SV501600AV
▼	CONJUNTO DA PLACA DE APOIO	SV501700AV
--	NÃO DISPONÍVEL	

Clé à chocs Campbell Hausfeld avec correcteur de couple fixe. de 12,7 mm (1/2 pulg.)



MODELO CL006000AV



Descripción

Les clés à chocs sont conçues pour retirer et installer les écrous et boulons. Un mécanisme pivotant procure une série de coups produisant le couple nécessaire au retrait ou à l'installation de la boulonnerie.

Cet outil fonctionne à pleine puissance en direction inverse. En direction inverse. En direction avant, cet outil a un correcteur de couple fixe d'un couple réglé à 60 pi-lb.

Maintenance

⚠ ADVERTENCIA Relâchez toute

pression avant de tenter une installation, une réparation, une relocalisation ou tout entretien du système d'alimentation en air. Des blessures corporelles peuvent survenir.



Especificaciones

Moyen	5.6 SCFM @ 90 PSIG
Consommation d'air	(17.5% usage)
Consommation continue d'air	32 SCFM @ 90 PSIG
Pression maximale d'opération	90 PSIG
T/M max.	6800
Couple (vers l'avant)	60 ft. lb
Couple max. (inverse)	625 ft.lb
Couple de travail	60-350 ft.lb
Type de mécanisme de choc	Twin hammer
Capacité de boulonnage	5/8 inch
Arrivée d'air	1/4 inch NPT (Female)
Taille minimum du tuyau	3/8 inch
Entraînement.	1/2 inch Sq
Poids	4.75 lbs.

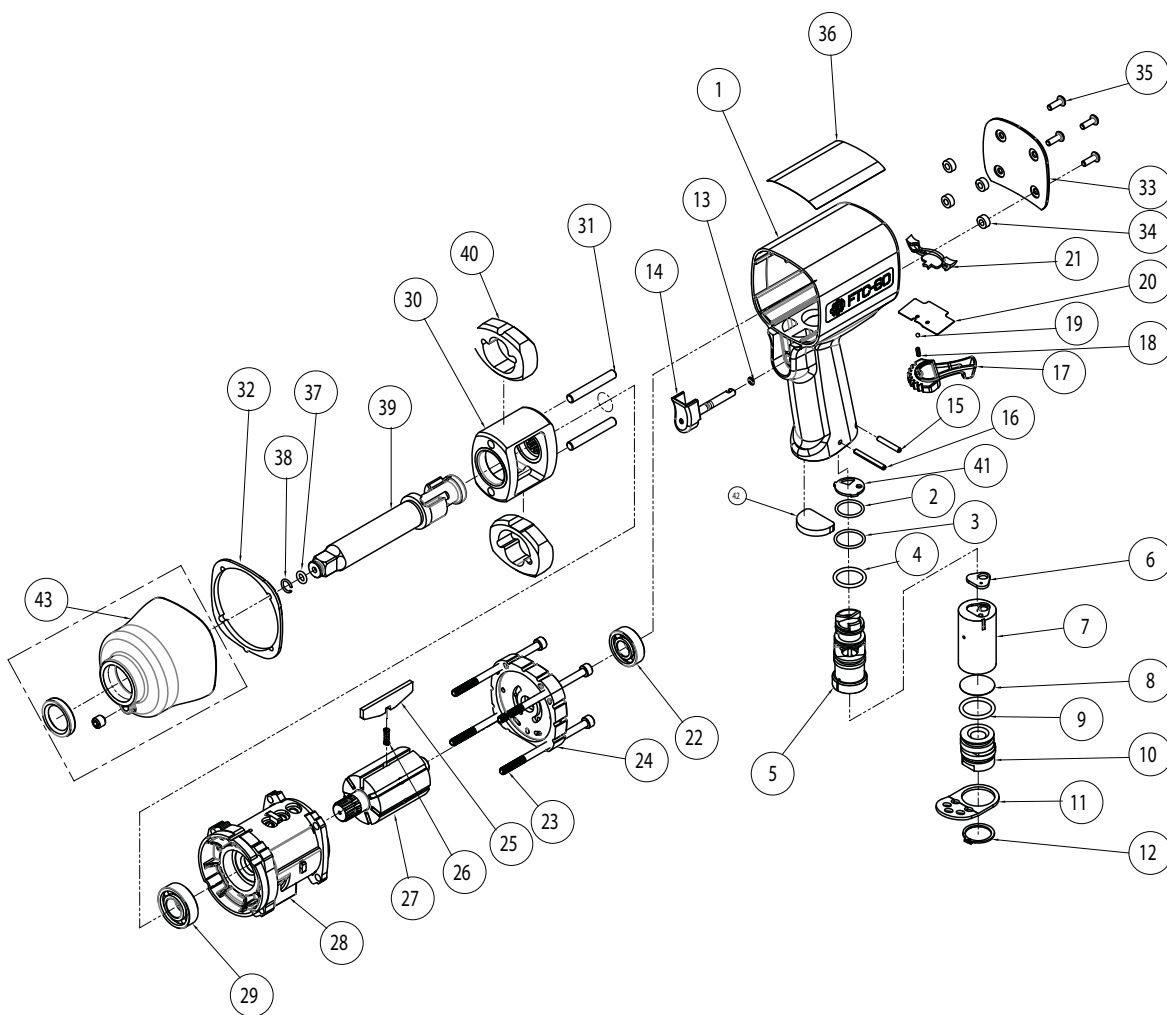
Para Ordenar Repuestos o Asistencia Técnica, Sírvese Llamar al Distribuidor Más Cercano a Su Domicilio

Sírvese darnos la siguiente información:

- Número del modelo
- Código impreso (si correspondiera)
- Descripción y número del repuesto según la lista de repuestos

Dirija toda la correspondencia a:

Campbell Hausfeld
Attn: Customer Service
100 Production Drive
Harrison, OH 45030 U.S.A.



¡REGISTRE SU PRODUCTO EN LÍNEA AHORA MISMO!
<http://reg.ch-commercial.com>

LISTA DE PARTES DE REPARACIÓN

No. de Ref.	Descripción	No. de Parte	Ctd.
1	CARTER	--	1
2	JOINT TORIQUE, 17 MM DIAM. X 2 MM ÉPAIS.	■	1
3	JOINT TORIQUE, 19MM ID X 2MM DIA	■	1
4	JOINT TORIQUE 18.8 X 2.4	■	1
5	F-R ASM	■	1
6	JOINT, RÉGULATEUR	▲	1
7	RÉGULATEUR DE LIGNE ASM	▲	1
8	FILTRE À GRILLE DE 450-500 MICRONS	▲	1
9	JOINT TORIQUE 20MM X 3MM	▲	1
10	ARRIVÉE D'AIR	▲	1
11	PLAQUE D'ÉVACUATION	▲	1
12	BAGUE EXT. DE RETENUE 20 MM	▲	1
13	JOINT TORIQUE M3 X 1	♣	1
14	DÉTENTE ET GOUPILLE	♣	1
15	GOUPILLE-RESSORT 3 MM X 22 MM	■ ▲	1
16	GOUPILLE-RESSORT 3MM X 30MM	■ ▲	1
17	PROLONGEMENT DU LEVIER D'INTERRUPTEUR	■	1
18	RESSORT DE L'INTERRUPTEUR A-I	■	1
19	SOUPAPE À BILLE A-I 2,5	■	1
20	JOINT DE L'INTERRUPTEUR A-I	■	1
21	DÉFLECTEUR D'ÉVACUATION	■	1
22	RADIAL BB SKF 6001 (POSTERIOR)	◆	1
23	M5 X 85 SHCS	--	4
24	PLAQUE DU ROULEMENT ARRIÈRE	--	1
25	VENTILATEUR DU MOTEUR PNEUMATIQUE	□	7
26	RESSORT, MOTEUR PNEUMATIQUE	□	7
27	ROTOR	□	1
28	CYLINDRE	--	1
29	RADIAL BB SKF - 6002 (DELANTERA)	◆	1
30	JAULA DEL MARTILLO	★	1
31	PASADOR DE RESORTE 6.3MM X 44.5MM	★	2
32	JUNTA ANTERIOR, FTC	○	1
33	TAPA LATERAL, FTC (SP)	▼	1
34	ESPACIADOR, PLACA TERMINAL	▼	4
35	M4 X 12 SBHCS	▼	4

Continúa en la página siguiente

LISTA DE PARTES DE REPARACIÓN (CONTINUACIÓN)

No. de Ref.	Descripción	No. de Parte	Ctd.
36	DECALQUE DO AVISO/NÚMERO DO MODELO	DK981900AV	1
37	ANILLO EN O 6.8 X 1.9	◇ ★	1
38	RETÉN	◇ ★	1
39	YUNQUE EXTENDIDO, FTC	★	1
40	MARTILLO, FTC	★	2
41	SELLO DE MOTOR	■	1
42	SILENCIADOR	--	1
43	CAJA DEL MARTILLO CON CASQUILLO, SELLO DEL SISTEMA DE LUBRICACIÓN, Y FIJE LA 7,9 MM (5/16 PULG)	○	1

JUEGOS DE REPUESTOS PARA SERVICIO/REPARACION

No. de Ref.	Descripción	No. de Parte
■	CONJUNTO DE DELANTERA/REVERSA	SV501800AV
▲	CONJUNTO DE REGULADOR	SV501900AV
◆	JUEGO DE RODAMIENTOS	SV502000AV
□	JUEGO DE ÁLABES	SV502100AV
○	CAJA DEL MARTILLO	SV501100AV
◇	JUEGO DE SUJETADORES DE EMPAQUE DE ANILLO	SV501400AV
★	JUEGO DE MARTILLO	SV501500AV
♣	JUEGO DE GATILLO	SV501600AV
▼	JUEGO DE PLACAS TRASERAS	SV501700AV
--	NO DISPONIBLE	