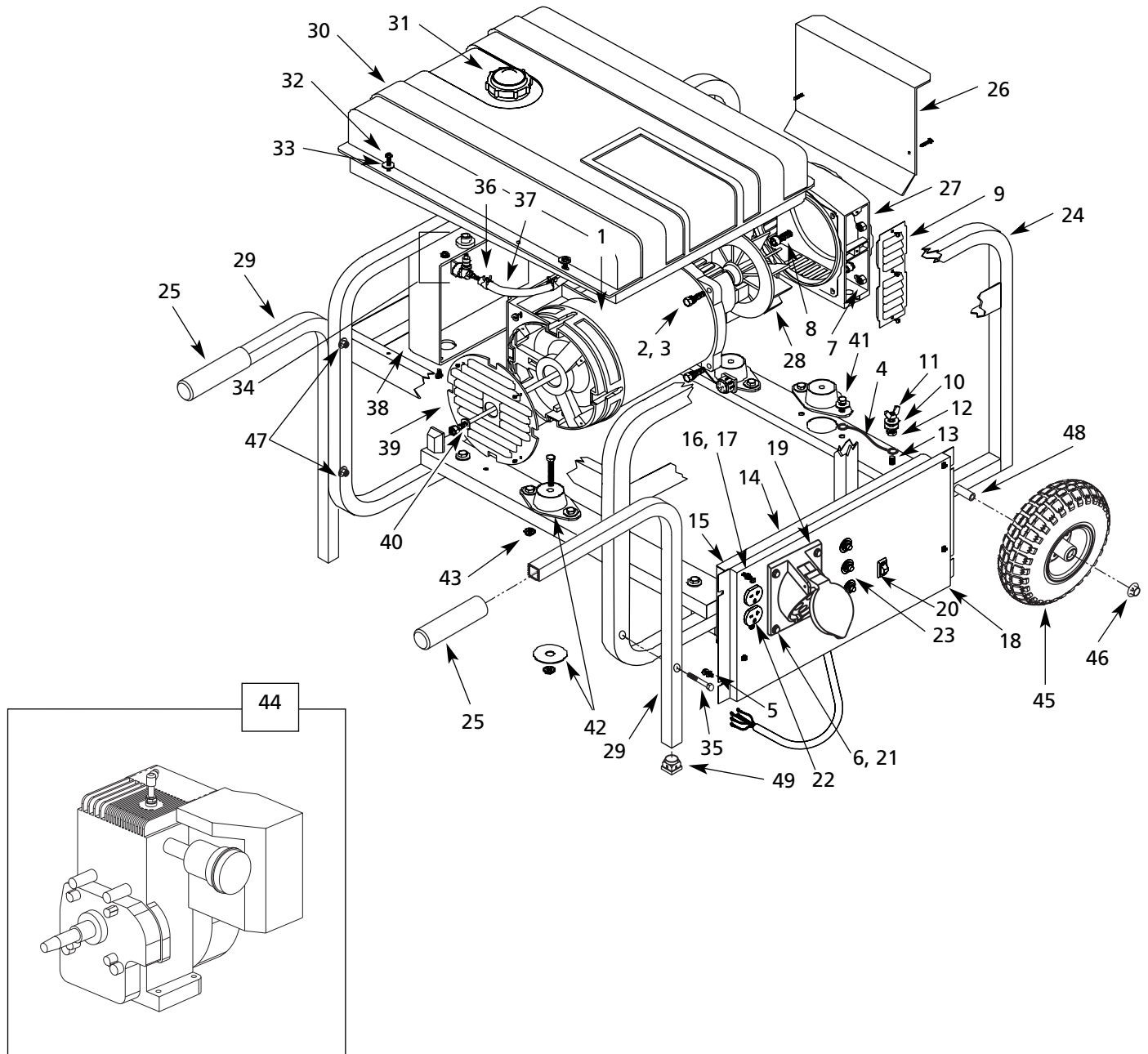




Generators Génératrices



Some models may have idle control or electric start features, please see "options" table after parts list.
Quelques modèles peuvent avoir des caractéristiques de commande du ralenti ou de démarrage électrique, se référer au tableau "d'options" suivant la liste de pièces de rechange.

For Replacement Parts, Call 1-800-803-1436

Please provide following information:

- Model number
- Serial number (if any)
- Part description and number as shown in parts list

Pour Pièces de Rechange, Appeler 1-800-803-1436

S'il vous plaît fournir l'information suivante:

- Numéro du modèle
- Numéro de série (si applicable)
- Description de la pièce et son numéro sur la liste de pièces

Address parts correspondence to:
Correspondance concernant les pièces:
The Campbell Group
Attn: Parts Department
100 Production Drive
Harrison, OH 45030 U.S.A.

Ref. N° Réf.	Description	Description		Qty. Qté.
1	Generator (Includes Rotor, stator & fan)	Génératrices (Rotor, stator et ventilateur compris)	GN002100AJ	1
2	5/16-18 x 1 1/4" Hex bolt	Boulon hexagonal, 5/16-18 x 1 1/4 po	*	4
3	3/8" External tooth lockwasher	Rondelle-frein de la dent externe, 3/8 po	*	4
4	5-3/4" Grounding wire	Fil de terre de 5-3/4 po	GN003811AV	1
5	#10-32 x 5/8" Self-tapping screw	Vis à tôle #10-32 x 5/8 po	*	4
6	#8-32 x 3/4" Hex head cap screw	Vis à chapeau à six pans #8-32 x 3/4 po	*	6
7	5/16-18 Hex nut	Écrou hexagonal, 5/16-18	*	4
8	3/8-16 x 1" Hex head cap screw	Vis à chapeau à six pans, 3/8-16 x 1 po	*	4
9	Outlet guard w/fasteners	Protecteur de sortie d'air avec attaches	GN002240SJ	1
10	5/16" Flat washer	Rondelle plate, 5/16 po	*	4
11	5/16"-18 Wing nut	Écrou à oreilles, 5/16 po-18	ST165900AV	1
12	5/16"-18 Hex nut	Écrou hexagonal, 5/16 po-18	*	2
13	5/16-18 x 1 1/4" Hex screw	Vis à tête hexagonale, 5/16-18 x 1 1/4 po	*	2
14	Control panel cover	Couvercle de panneau de commande	GN005801AV	1
15	#10-24 Nylock nut	Écrou Nylock #10-24	*	4
16	#10-24 Machine screw	Vis à métaux #10-24	*	4
17	#10 Flat washer	Rondelle plate #10	*	4
18	Control panel	Panneau de commande	GN005612AV	1
19	380/440 Volt, 32 Amp receptacle	Prise de 380/440 V, 32 A	GN003503AV	1
20	Switch	Interrupteur	GN003303AV	1
21	#8-32 Hex nut	Écrou hexagonal #8-32	*	6
22	240 V, 15 Amp receptacle	Prise de courant, 240 V, 15A	GN003500AJ	1
23	15 Amp, 250 V Circuit breaker	Disjoncteur 15 A, 250 V	GN003603AV	3
24	Frame	Châssis	GN004007AV	1
25	Handle grip	Poignée de manche	GN004300AV	2
26	Heat shield	Écran protecteur de chaleur	GN005002AV	1
27	Engine adapter	Adaptateur de moteur	GN002201SV	1
28	Fan	Ventilateur	GN002220SV	1
29	Handle	Manche	GN001303AV	2
30	Fuel tank	Réservoir d'essence	GN004800AV	1
31	Fuel cap	Bouchon de réservoir d'essence	ST165700SV	1
32	#10-16 x 3/4" Self-tapping hex screw	Vis à tôle à tête hexagonale #10-16 x 3/4 po	*	4
33	#10 W series, flat steel washer	Rondelle plate en acier, série #10 W	*	4
34	Fuel valve kit	Nécessaire de pointeau de canalisation d'essence	GN005201SV	1
35	1/4-20 x 2 1/2" Hex bolt	Boulon hexagonal, 1/4-20 x 2 1/2 po	*	4
36	Fuel line clamp	Collier de canalisation d'essence	PP012801AV	2
37	Fuel line	Canalisation d'essence	GN005401SV	1
38	Wiring box cover	Couvercle de boîte d'installation de fils	GN002232SJ	1
39	Air inlet guard w/fasteners	Protecteur d'arrivée d'air avec attaches	GN002233SJ	1
40	Rotor bolt kit	Nécessaire de boulons de rotor	GN002234SJ	1
41	5/16-18 x 7/8" Bolt	Boulon, 5/16-18 x 7/8 po	*	6
42	Isolator mount kit (set of 3)	Nécessaire de montage d'isolateur (Jeu de 3)	GN004401SJ	1
43	5/16"-18 Serrated flange nut	Écrou à collet cannelé, 5/16 po-18	*	6
44	Engine	Moteur	NG002800AV	1
45	Pneumatic wheel	Roue pneumatique	PM041000AV	2
46	Pal nut	Écrou	AL066300AV	2
47	1/4"-20 Hex nut	Écrou hexagonal, 1/4 po - 20	*	4
48	Axle	Essieu	GN005505AV	1
49	1" Sq. Cap plug	Bouchon carré 1 po	ST166200AV	4
*	Std. hardware item, available locally	* Objet de quincaillerie ordinaire, disponible sur place		