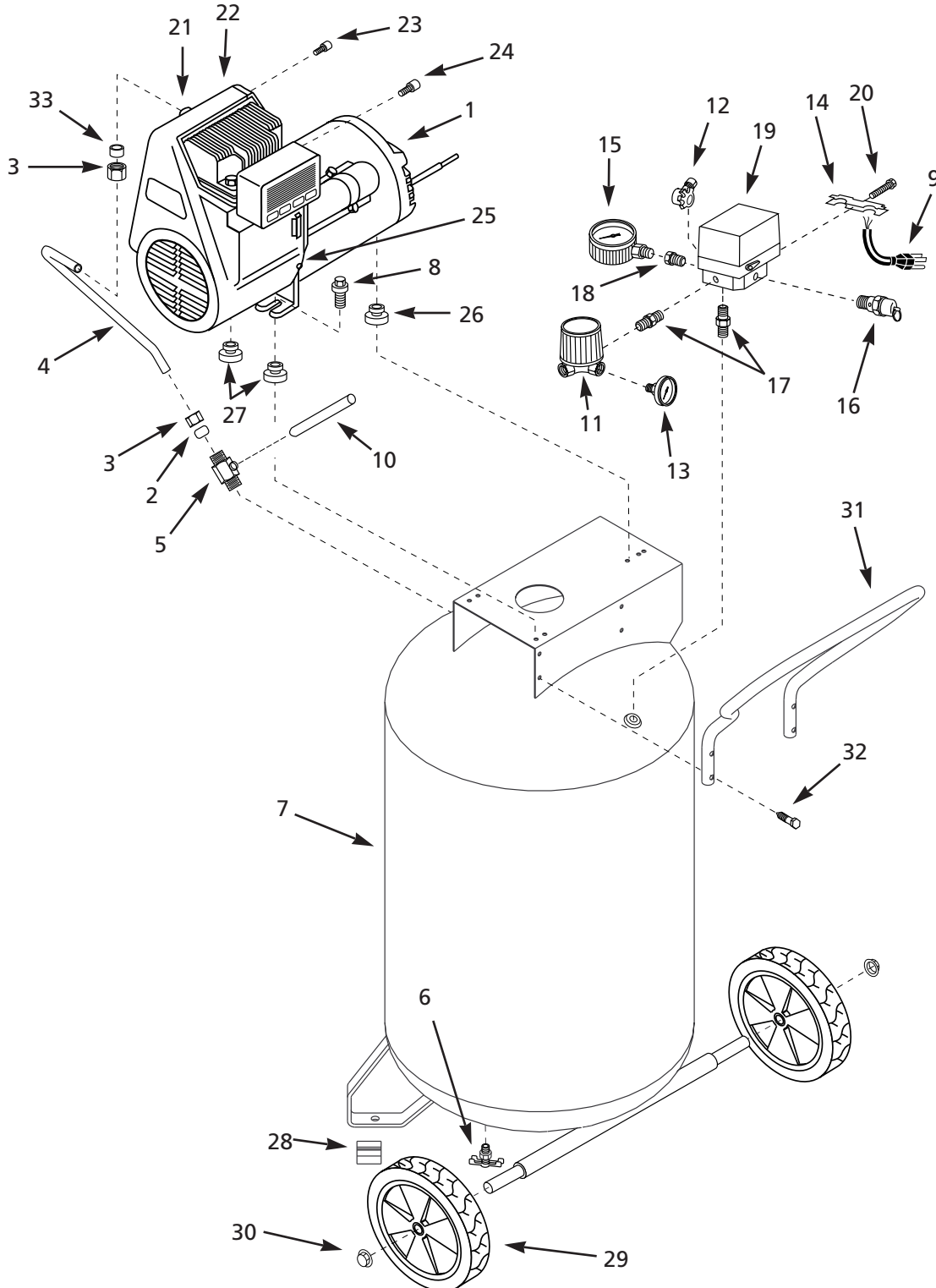


**Replacement Parts List**  
**Liste De Pièces De Rechange**  
**Lista De Repuestos**

**WL611001, WL611100**



**For Replacement Parts, Call 1-800-543-6400**  
**Pour Pièces De Rechange, composer le 1-800-543-6400**  
**Para Ordenar Repuestos Sirvase Llamar al Distribuidor Más Cercano a Su Domicilio**

Please provide the following information:  
 -Model number  
 -Serial number (if any)  
 -Part description and number as shown in parts list

S'il vous plaît fournir l'information suivant:  
 -Numéro du modèle  
 -Numéro de série (s'il y en a un)  
 -Description de la pièce et son numéro sur la liste

Sírvase darnos la siguiente información:  
 -Número del modelo  
 -Número de serie (de haberlo)  
 -Descripción y número del repuesto según la lista de repuestos

Address parts correspondence to:  
 Correspondance:  
 Puede escribirnos a:  
 The Campbell Group  
 Attn: Parts Dept.  
 100 Production Drive  
 Harrison, OH 45030 USA

2

Ref. No.	Description	Description	Descripción	WL611001	WL611100	Qty. Qte. Ctd.
1	† Pump/motor	Pompe/moteur	Cabezal/motor	WL350102AJ	WL350102AJ	1
2	Compression ferrule	Virrole de compression	Manga de compresión	ST067300AV	ST067300AV	1
3	Compression nut	Écrou de compression	Tuerca de compresión	ST033001AV	ST033001AV	2
4	Exhaust tube	Tube d'échappement	Tube de escape	WL006800AP	WL006800AP	1
5	Check valve	Clapet	Válvula de chequeo	CV221503AJ	CV221503AJ	1
6	Drain cock	Robinet de purge	Llave de salida	D-1401	D-1401	1
7	Tank	Réservoir	Tanque	AR044501BR	AR047900BR	1
8	Mounting bolt	Boulon de montage	Perno	ST158000AV	ST158000AV	3
9	Power cord and plug	Cordon et fiche	Cordón y enchufe	EC012601AV	EC012601AV	1
10	Flexible tube	Tube flexible	Tubo flexible	ST079705AV	ST079705AV	1
11	■ Regulator	Régulateur	Regulador	RE206203AV	RE206203AV	1
12	● Unloader	Déchargeur	Descarregador	CW000800AV	CW000800AV	1
13	Outlet Pressure Gauge	Manomètre de sortie	Manómetro de la salida	GA016101AV	GA016101AV	1
14	Strain relief	Soulagement de tension	Relevo de tensión	CW000700AV	CW000700AV	1
15	● Gauge	Manomètre	Manómetro	GA016300AV	GA016300AV	1
16	● Safety valve	Soupape de sûreté	Válvula de seguridad	V-215100AV	V-215100AV	1
17	■ ● 1/4-18 NPT nipple	Raccord 1/4 po -18 NPT	Niple de 6,4 mm (1/4") - 18 NPT	HF002401AV	HF002401AV	2
18	Reducer	Raccord de réduction	Reductor	ST071407AV	ST071407AV	1
19	● Pressure switch	Manostat	Presotato	CW207576AV	CW207576AV	1
20	Strain relief screw	Vis de soulagement de tension	Tornillo del relevo de tensión	ST074418AV	ST074418AV	1
21	Front Shroud	Couvercle avant	Cubierta (frontal)	WL001501AV	WL001501AV	1
22	Rear shroud	Couvercle arrière	Cubierta (posterior)	WL002202AV	WL002202AV	1
23	Plascrew M3	Vis, M3	Tornillo, M3	ST158400AV	ST158400AV	1
24	Shroud tapping screw	Vis, Couvercle	Tornillo, Cubierta	ST129302AV	ST129302AV	2
25	Shroud tapping screw	Vis, Couvercle	Tornillo, Cubierta	ST129301AV	ST129301AV	2
26	Isolation mount	Monture d'isolement	Almohadilla aislante	WL003202AV	WL003202AV	1
27	Isolation mount	Monture d'isolement	Almohadilla aislante	WL003201AV	WL003201AV	2
28	Foot	Pied	Pata	ST041600AV	ST041600AV	2
29	Wheel	Roue	Rueda	WA004100AV	WA004100AV	2
30	Retainer	Organe de retenue	Retenedor	ST063100AV	ST063100AV	2
31	Handle	Poignée	Mango	HL003800AV	HL003800AV	1
32	Handle screw	Vis de poignée	Tornillo, mango	ST073236AV	ST073236AV	4
33	Compression ferrule	Virrole de compression	Manga de compresión	ST032900AV	ST032900AV	1
Δ	Decal Warning/3 piece	Decalcomanie D'avertissement 3 pièces	Etiquetas de advertencia (3)	DK630000AV	DK630000AV	1
Δ	Inspection port o-ring	Joint torique de porte de visite	Anillo en O para el orificio de inspección	ST070191AV	ST070191AV	2
■	Regulator assembly	Montage de régulateur	Ensamblaje del regulador	CV302900AJ	CV302900AJ	1
●	Pressure switch assembly	Montage de manostat	Ensamblaje del presostato	CW303700AJ	CW303700AJ	1
†	Items 21-27 are not included with the pump/motor	Les pièces 21-27 ne sont pas comprises avec la pompe/le moteur	Los números 21-27 no están incluidos con el cabezal/motor			
Δ	Not shown	Pas indiquee	No se muestran			