

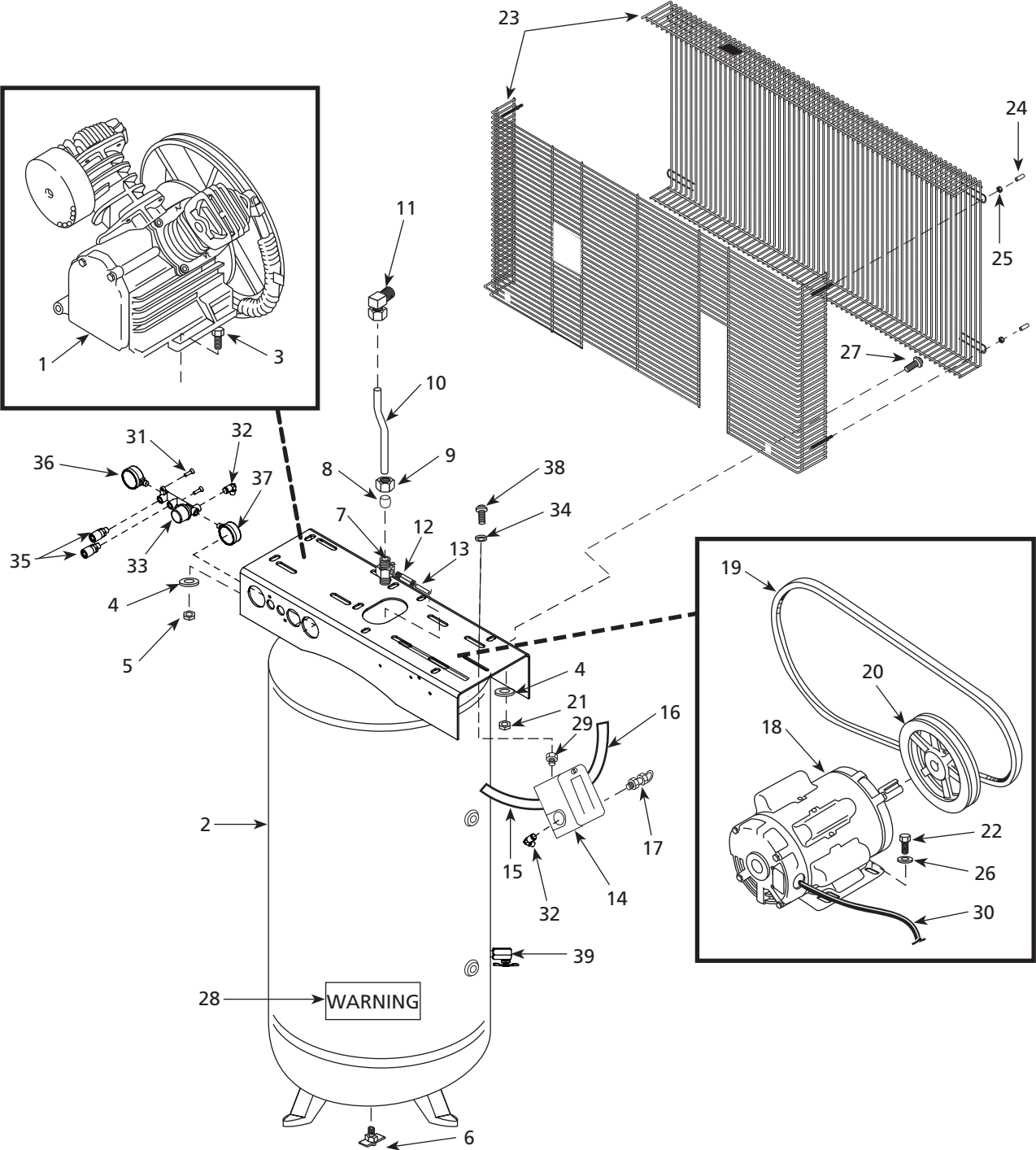
# Stationary Air Compressors

## Compresseur d'Air Stationnaire

## Compresores de Aire Estacionarios

Replacement Parts List  
 Liste de Pièces de Rechange  
 Lista de Repuestos

HS781004



## For replacement parts or technical assistance, call 1-800-543-6400

Please provide following information:

- Model number
- Serial number (if any)
- Part description and number as shown in parts list

Address any correspondence to:

Attn: Customer Service  
100 Production Drive  
Harrison, OH 45030 U.S.A.

### Replacement Parts List

Ref. No.	Description	Part No.	Qty.	Ref. No.	Description	Part No.	Qty.
1	Air compressor pump	HS050000AV	1	26	5/16 inch Washer	*	8
2	Air tank	AR209101CG	1	27	5/16 inch Self threading bolt	*	4
3	7/16 inch x 1-3/4 inch Bolt	*	4	28	Tank warning decals	DK747700AV	1
4	Washer	*	4	29	1/4 inch Plug with 5/16 inch thread	ST187200AV	1
5	7/16 inch Nut	*	4	30	28 inch Motor cord, 14 AWG	EC013501AV	1
6	1/4 inch Drain valve	D-1403	1	31	1/4 inch x 3/4 inch Screw	*	4
7	1/2 inch Check valve	CV221502AV	1	32	Push fittings	ST119704AV	4
8	1/2 inch Ferrule	ST032900AV	1	33	Regulator, control panel	--	1
9	1/2 inch Compression nut	ST033001AV	1	34	3/8 inch External tooth washer	* ▲	1
10	Exhaust tube	HS015200AP	1	35	1/4 inch NPT Male universal coupler	MP333600AV	2
11	1/2 inch Compression fitting	ST072019AV	1	36	1/4 inch NPT Outlet gauge	GA016705AV ▲	1
12	1/8 inch Quick connect	ST081301AV	1	37	1/4 inch NPT Tank gauge	GA016709AV ▲	1
13	Unloader tube	ST117802AV	1 ft	38	5/16 inch Flanged head bolt	ST187300AV ▲	1
14	Pressure switch	CW218000AV	1	39	Easy drain kit	D-140501AV	1
15	3/8 inch Nylon tube (Length=24.25 inches)	WL021410AV	1	<b>NOT SHOWN</b>			
16	3/8 inch Nylon tube (Length= 11.75 inches)	WL005900AV	1		Ball valve kit	PA117000AV	1
17	Safety valve	V-215200AV	1		Unloader valve for pressure switch	CW210001AV	1
18	Motor	MC018600SJ	1	<b>REPLACEMENT PARTS KITS</b>			
19	Belt	BT009700AV	1	▲	Manifold Assembly	WL021100AV	
20	Pulley	PU009788AV	1	*	Standard hardware item		
21	5/16 inch Nut	*	4				
22	5/16 inch x 1-1/4 inch Bolt	*	4				
23	Belt guard assembly kit	BG307700SJ	1				
24	Cap	ST075400AV	4				
25	10-24 Hex-flange nut	*	4				

## Pour pièces de rechange ou assistance technique, appeler 1-800-543-6400

S'il vous plaît fournir l'information suivante:

- Numéro de Modèle
- Numéro de série (si présent)
- Description et numéro de la pièce

Adresser toute correspondance à :

Attn: Customer Service  
100 Production Drive  
Harrison, OH 45030 U.S.A.

### Liste de pièces de rechange

N° de réf.	Description	N° de pièce	Qté.	N° de réf.	Description	N° de pièce	Qté.
1	Pompe de compresseur d'air	HS050000AV	1	26	Boulon auto-filetage, 5/16 po	*	8
2	Réservoir à air	AR209101CG	1	27	Rondelle, 5/16 po	*	4
3	Boulon, 7/16 po x 1-3/4 po	*	4	28	Fiche de 1/4 po (0,6 cm) avec un filetage de 5/16 po (0,8 cm)	DK747700AV	1
4	Rondelle	*	4	29	Cordon de moteur 14 AWG de 71,12 cm (28 po)	ST187200AV	1
5	Écrou, 7/16 po	*	4	30	Décalcomanies d'avertissement pour réservoir	EC013501AV	1
6	Robinet de vidange, 1/4 po	D-1403	1	31	Vis 6,4 mm x 19,1 mm (1/4 po x 3/4 po)	*	4
7	Clapet, 1/2 po	CV221502AV	1	32	Raccords enfichables	ST119704AV	4
8	Virole, 1/2 po	ST032900AV	1	33	Régulateur, panneau de commande	--	1
9	Écrou de compression, 1/2 po	ST033001AV	1	34	Rondelle à dents extérieures 3/8 po (0,9 cm)	* ▲	1
10	Tube d'échappement	HS015200AP	1	35	Raccord mâle universel 6,4 mm (1/4 po)	MP333600AV	2
11	Raccord de compression, 1/2 po	ST072019AV	1	36	Jauge de sortie 6,4 mm (1/4 po) NPT	GA016705AV ▲	1
12	Raccord rapide 3,2 cm (1/8 po)	ST081301AV	1	37	Jauge de réservoir 6,4 mm (1/4 po) NPT	GA016709AV ▲	1
13	Tuyau de déchargement	ST117802AV	1 ft	38	Boulon à tête-embase de 5/16 po (0,8 cm)	ST187300AV ▲	1
14	Manostat	CW218000AV	1	39	Nécessaire de Drain	D-140501AV	1
15	Tuyau de nylon de 9,5 mm (3/8 po) (Longueur =24.25 po (61,6 cm))	WL021410AV	1	<b>PAS INDIQUÉ</b>			
16	Tuyau de nylon de 3/8 po (Longueur=13 po (33 cm))	WL005900AV	1		Jeu de soupape à clapet (Pas Indiquée)	PA117000AV	1
17	Soupape de sûreté	V-215200AV	1		Soupape de déchargement pour manostat (Pas Indiquée)	CW210001AV	1
18	Moteur	MC018600SJ	1	<b>NÉCESSAIRES DE PIÈCES DE RECHANGE</b>			
19	Courroie	BT009700AV	1	▲	Montage de collecteur	WL021100AV	
20	Poulie	PU009788AV	1	*	Article normal de quincaillerie		
21	Écrou, 5/16 po	*	4				
22	Boulon, 5/16 po x 1-1/4 po	*	4				
23	Kit d'assemblage de protection de courroie	BG307700SJ	1				
24	Capuchon	ST075400AV	4				
25	Écrou à collerette hexagonal 10-24	*	4				

## Para Ordenar Repuestos o Asistencia Técnica, Sírvase Llamar al Distribuidor Más Cercano a Su Domicilio

Sírvase darnos la siguiente información:

- Número del modelo
- Código impreso
- Descripción y número del repuesto según la lista de repuestos

Dirija toda la correspondencia a:

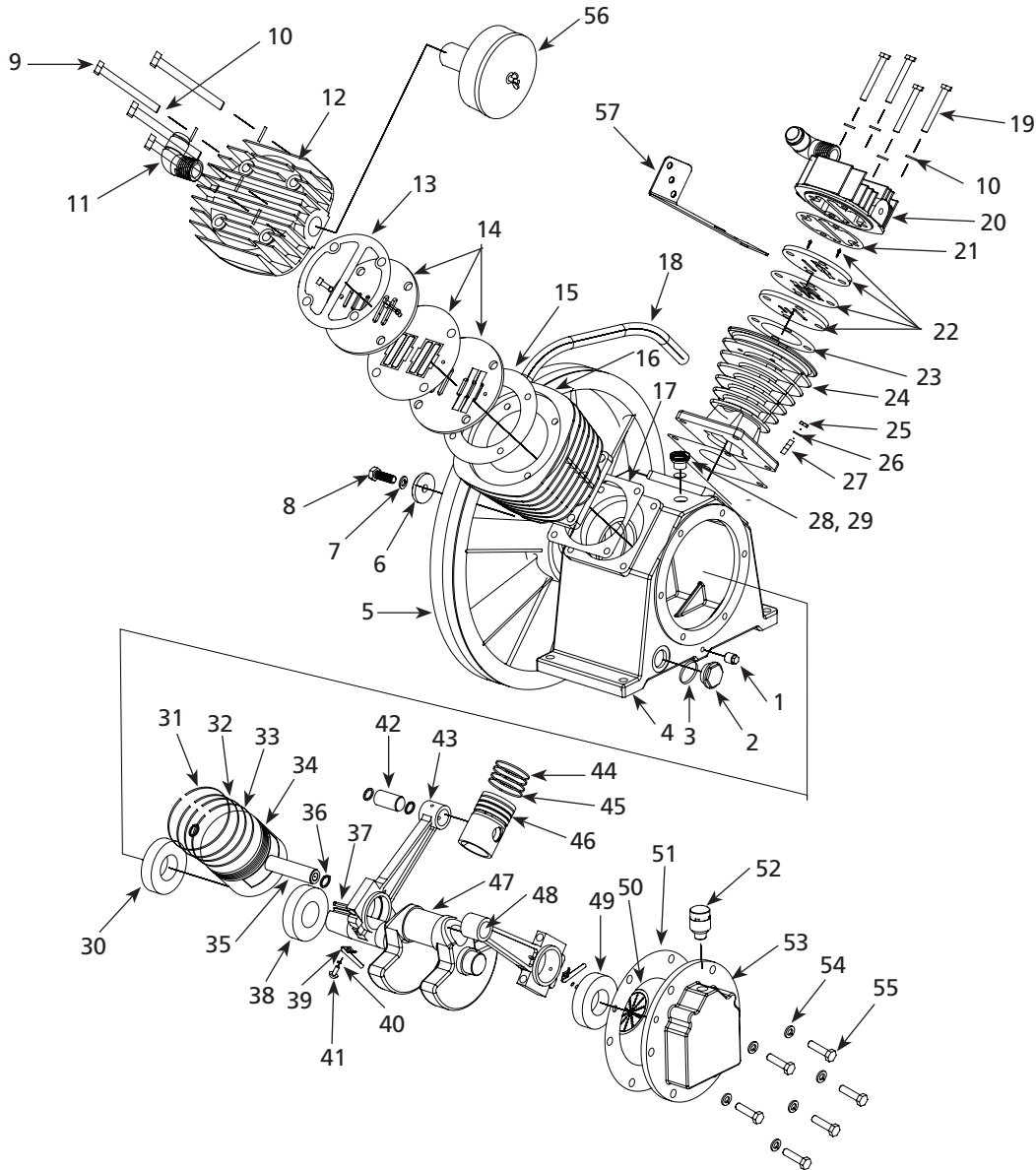
Attn: Customer Service  
100 Production Drive  
Harrison, OH 45030 U.S.A.

### Lista de Partes de Reparación

No. de Ref.	Descripción	No. de Parte	Ctd.	No. de Ref.	Descripción	No. de Parte	Ctd.
1	Bomba del compresor de aire	HS050000AV	1	26	Perno autorroscante, 7,9 mm (5/16 pulg.)	*	8
2	Tanque de aire	AR209101CG	1	27	Arandela de 7,9 mm (5/16 pulg.)	*	4
3	Perno, 1,11 cm x 4,45 cm (7/16 pulg. x 1-3/4 pulg.)	*	4	28	Tapón de 0,64 cm (1/4 pulg.) con rosca de 0,79 cm (5/16 pulg.)	DK747700AV	1
4	Arandela	*	4	29	Cordón del motor, 71,12 cm (28 pulg.), 14 AWG	ST187200AV	1
5	Tuerca, 11,1 mm (7/16 pulg.)	*	4	30	Etiquetas de advertencia del tanque	EC013501AV	1
6	Llave de drenaje de 6,4 mm (1/4 pulg.)	D-1403	1	31	Tornillo de 6,4 mm x 19,1 mm (1/4 pulg. x 3/4 pulg.)	*	4
7	Válvula de retención, 12,7 mm (1/2 pulg.)	CV221502AV	1	32	Accesorios de presión	ST119704AV	4
8	Férula de 12,7 mm (1/2 pulg.)	ST032900AV	1	33	Regulador, panel de control	--	1
9	Tuerca de compresión, 12,7mm (1/2 pulg.)	ST033001AV	1	34	Arandela con dientes externos de 0,95 cm (3/8 pulg.)	* ▲	1
10	Tubo de escape	HS015200AP	1	35	Acople universal macho NPT de 6,4 mm (1/4 pulg.)	MP333600AV	2
11	Conexión de compresión, 12,7 mm (1/2 pulg.)	ST072019AV	1	36	Manómetro de salida NPT de 6,4 mm (1/4 pulg.)	GA016705AV ▲	1
12	Conexión rápida de 3,2 mm (1/8 pulg.)	ST081301AV	1	37	Manómetro del tanque NPT de 6,4 mm (1/4 pulg.)	GA016709AV ▲	1
13	Tubo de descarga	ST117802AV	1 ft	38	Tornillo de cabeza con pestaña de 0,79 cm (5/16 pulg.)	ST187300AV ▲	1
14	Disyuntor neumático	CW218000AV	1	39	Juego del Drenaje	D-140501AV	1
15	Tubo de nilón de 9,5 mm (3/8 pulg.) (Largo=61,6 cm (24.25 pulg.))	WL021410AV	1	<b>NO SE MUESTRA</b>			
16	Tubo de nilón de 9,5 mm (3/8 pulg.) (Largo=33 cm (13 pulg.))	WL005900AV	1		Juego de válvula de bola	PA117000AV	1
17	Válvula de seguridad	V-215200AV	1		Válvula de descarga para el disyuntor automático	CW210001AV	1
18	Motor	MC018600SJ	1	<b>JUEGOS DE REPUESTOS</b>			
19	Faja	BT009700AV	1	▲	Ensamblaje del distribuidor	WL021100AV	
20	Polea	PU009788AV	1	*	Artículo estándar de ferretería		
21	Tuerca, 7,9 mm (5/16 pulg.)	*	4				
22	Perno, 0,79 cm x 3,18 cm (5/16 pulg. x 1-1/4 pulg.)	*	4				
23	Kit del ensamble de la cubierta protectora de la banda	BG307700SJ	1				
24	Casquete	ST075400AV	4				
25	Tuerca de reborde hexagonal 10-24	*	4				

¡REGISTRE SU PRODUCTO EN LÍNEA AHORA MISMO!

<http://www.campbellhausfeld.com>



**TORQUE SPECIFICATIONS**

Cylinder head bolt . . . . . 28-36 ft-lbs.  
 Cylinder to crankcase  
 bolt. . . . . 28-36 ft-lbs.  
 Bearing cap bolt . . . . . 28-36 ft-lbs.  
 Flywheel bolt. . . . . 50-57 ft-lbs.

**SPÉCIFICATIONS DE COUPLE**

Boulon de culasse . . . . . 3,9 Nm - 5,0 Nm  
 Boulon de cylindre à  
 carter . . . . . 3,9 Nm - 5,0 Nm  
 Boulon de chapeau  
 de palier. . . . . 3,9 Nm - 5,0 Nm  
 Boulon de volant. . . . . 6,9 Nm - 7,9 Nm

**ESPECIFICACIONES DEL  
 PAR DE TORSIÓN**

Perno de culata . . . . . 3,9 Nm - 5,0 Nm  
 Perno del cilindro  
 al cárter . . . . . 3,9 Nm - 5,0 Nm  
 Perno del retenedor  
 del rodamiento . . . . . 3,9 Nm - 5,0 Nm  
 Perno del volante . . . . . 6,9 Nm - 7,9 Nm

## For replacement parts or technical assistance, call 1-800-543-6400

Please provide following information:

- Model number
- Serial number (if any)
- Part description and number as shown in parts list

Address any correspondence to:

Attn: Customer Service  
100 Production Drive  
Harrison, OH 45030 U.S.A.

### Replacement Parts List

Ref. No.	Description	Part No.	Qty.
1	1/4 inch NPT Drain plug	◆	1
2	Oil level gauge	◆▼	1
3	Oil level gauge o-ring	◆▼▶	1
4	Crankcase	◆	1
5	Flywheel	■	1
6	Flat washer	▲❖	1
7	Lock washer	▲❖	1
8	Bolt, M12	▲❖	1
9	Hex Capscrew, M10x80	❖	4
10	Spring washer, M10	❖	8
11	Intercooler fitting without tapped hole	HS050053AV	2
12	Cylinder head (low pressure)	HS050054AV▶	1
13	Head gasket (LP)	≠▶	1
14	Valve plate assembly	≠	1
15	Valve plate - cylinder gasket (LP)	≠▶	1
16	Cylinder (LP)	HS050065AV	1
17	Cylinder-crankcase packing	▶	2
18	Intercooler assembly with flare nuts	HS050066AV	1
19	Hex bolt, M10x65	❖	4
20	Cylinder head (high pressure)	HS050076AV	1
21	Head gasket (HP)	▶×	1
22	Valve plate assembly (HP)	×	1
23	Valve plate - cylinder gasket (HP)	▶×	1
24	Cylinder (HP)	HS050077AV	1
25	Nut	❖	8
26	Spring washer	❖	8
27	Stud bolt	❖	8
28	Fill plug	◆□	1
29	Fill plug o-ring	◆□	1
30	Oil seal	HS050042AV◆▶	1
31	Compression ring	‡	1
32	Compression ring	‡	1
33	Oil ring	‡	2
34	Piston	‡‡	1
35	Wrist pin	‡‡	1
36	Retainer clip	‡‡○	2
37	Key	■	1
38	Ball bearing	--	1
39	Dipper	▽†	1
40	Lock washer	▽†	1
41	Dipper retaining screw, M4x10	▽†	1
42	Wrist pin	○	1
43	Connecting rod	†	1
44	Compression ring	∞	3
45	Oil ring	∞	1

Ref. No.	Description	Part No.	Qty.
46	Piston	○	1
47	Crankshaft	--	1
48	Connecting rod (HP)	▽	1
49	Ball bearing	--	1
50	Rear bearing plate	††	1
51	Bearing cap gasket	▶	1
52	Breather assembly	HS050070AV	1
53	Bearing cap	††	1
54	Copper washer	❖	1
55	Bolt	❖	1
56	Air filter assembly	DP500056AV	1
57	Beltguard bracket	HS050059AV	1

#### NOT SHOWN

Air filter element HS050071AV 1

#### REPLACEMENT PARTS KITS

▲	Flywheel bolt kit	DP500040AV	1
■	Flywheel with key	HS050041AV	1
●	Crankshaft assembly with bearings	HS050043AV	1
▼	Oil level gauge with o-ring	DP500045AV	1
□	Oil cap with o-ring	DP400045AV	1
▽	High pressure connecting rod assembly with dipper	HS050047AV	1
†	Low pressure connecting rod assembly with dipper	HS050048AV	1
††	Bearing cap with baffle	HS050050AV	1
‡	Piston ring kit (LP)	HS050060AV	1
‡‡	Piston set (LP)	HS050061AV	1
○	Piston set (HP)	HS050062AV	1
∞	Piston ring kit (HP)	HS050063AV	1
≠	Valve plate kit (LP)	HS050064AV	1
▶	Gasket, oil seal and o-ring kit (except valve plate to plate gasket)	HS050068AV	1
❖	Assembly fastener set	HS050069AV	1
×	Valve plate kit (HP)	HS050075AV	1
--	Not available		



# Pour pièces de rechange ou assistance technique, appeler 1-800-543-6400

S'il vous plaît fournir l'information suivante:

- Numéro de Modèle
- Numéro de série (si présent)
- Description et numéro de la pièce

Adresser toute correspondance à :

Attn: Customer Service  
100 Production Drive  
Harrison, OH 45030 U.S.A.

## Liste de pièces de rechange

N° de réf.	Description	N° de pièce	Qté.
1	Robinet de purge - 6,4 mm (1/4 po) NPT	◆	1
2	Indicateur de niveau d'huile	◆▼	1
3	Joint torique d'indicateur de niveau d'huile	◆▼▷	1
4	Carter	◆	1
5	Volant	■	1
6	Rondelle plate	▲❖	1
7	Rondelle-frein	▲❖	1
8	Boulon, M12	▲❖	1
9	Vis à chapeau hexagonal, M10x80	❖	4
10	Rondelle à ressort, M10	❖	8
11	Raccord de refroidisseur interne sans trou taraudé	HS050053AV	2
12	Tête du cylindre (basse pression)	HS050054AV▷	1
13	Joint d'étanchéité de tête (BP)	≠▷	1
14	Montage de plaque de soupape	≠	1
15	Plaque de soupape - joint d'étanchéité de cylindre (BP)	≠▷	1
16	Cylindre (BP)	HS050065AV	1
17	Garnissage carter-cylindre	▷	2
18	Assemblage de refroidisseur avec écrous évasés	HS050066AV	1
19	Boulon hexagonal, M10x65	❖	4
20	Tête du cylindre (haute pression)	HS050076AV	1
21	Joint d'étanchéité de tête (HP)	▷✕	1
22	Montage de plaque de soupape (HP)	✕	1
23	Plaque de soupape - joint d'étanchéité de cylindre (HP)	▷✕	1
24	Cylindre (HP)	HS050077AV	1
25	Écrou	❖	8
26	Rondelle à ressort	❖	8
27	Goujon	❖	8
28	Bouchon de remplissage	◆□	1
29	Joint torique de bouchon de remplissage	◆□	1
30	Bague d'étanchéité d'huile	HS050042AV◆▷	1
31	Bague de compression	‡	1
32	Bague de compression	‡	1
33	Bague de graissage	‡	2
34	Piston	‡‡	1
35	Tourillon de crosse	‡‡	1
36	Pince de retenue	‡‡○	2
37	Clavette	■	1
38	Roulement à billes	--	1
39	Plongeur	▽†	1
40	Rondelle-frein	▽†	1
41	Vis de retenue de plongeur, M4x10	▽†	1
42	Tourillon de crosse	○	1
43	Bielle de connexion	†	1
44	Bague de compression	∞	3
45	Bague de graissage	∞	1
46	Vilebrequin	○	1
47	Bielle de connexion (HP)	--	1
48	Roulement à billes	▽	1
49	Plaque d'appui arrière	--	1
50	Joint de chapeau de palier	††	1
51	Assemblage de reniflard	▷	1
52	Chapeau de palier	HS050070AV	1
53	Rondelle de cuivre	††	1
54	Boulon	❖	1
55	Montage de filtre à air	❖	1
56	Fixation de protecteur de courroie	DP500056AV	1
57	Beltguard bracket	HS050059AV	1
<b>PAS INDIQUÉ</b>			
	Cartouche filtrante	HS050071AV	1
<b>NECESSAIRES DE PIÈCES DE RECHANGE</b>			
▲	Trousse de boulon de volant	DP500040AV	1
■	Volant moteur avec clé	HS050041AV	1
●	Assemblage de carter avec roulements	HS050043AV	1
▼	Indicateur de niveau d'huile avec joint torique	DP500045AV	1
□	Bouchon d'huile avec joint torique	DP400045AV	1
▽	Assemblage de bielle haute pression avec plongeur	HS050047AV	1
†	Assemblage de bielle basse pression avec plongeur	HS050048AV	1
††	Chapeau de palier avec déflecteur	HS050050AV	1
‡	Trousse de bagues de piston (BP)	HS050060AV	1
‡‡	Jeu de pistons (BP)	HS050061AV	1
○	Jeu de pistons (HP)	HS050062AV	1
∞	Trousse de bagues de piston (HP)	HS050063AV	1
≠	Trousse de plaque porte-soupape (LP)	HS050064AV	1
▷	Ensemble de joint d'étanchéité, joint d'étanchéité d'huile et joint torique (sauf la plaque de soupape au joint d'étanchéité de plaque)	HS050068AV	1
❖	Ensemble d'attaches d'assemblage	HS050069AV	1
✕	Trousse de plaque porte-soupape (HP)	HS050075AV	1
--	Pas disponible		

## Para Ordenar Repuestos o Asistencia Técnica, Sírvase Llamar al Distribuidor Más Cercano a Su Domicilio

Sírvase darnos la siguiente información:

- Número del modelo
- Código impreso
- Descripción y número del repuesto según la lista de repuestos

Dirija toda la correspondencia a:

Attn: Customer Service  
100 Production Drive  
Harrison, OH 45030 U.S.A.

### Lista de Partes de Reparación

No. de Ref.	Descripción	No. de Parte	Ctd.	No. de Ref.	Pistón	No. de Parte	Ctd.
1	Válvula de drenaje - NPT de 6,4 mm (1/4")	◆	1	41	Tornillo de retención del cucharón, M4x10	▽†	1
2	Indicador del nivel de aceite	◆▼	1	42	Pasador	○	1
3	Anillo en o del indicador del nivel de aceite	◆▼▷	1	43	Varilla de conexión	†	1
4	Caja del cigüeñal	◆	1	44	Anillo de compresión	∞	3
5	Volante	■	1	45	Anillo de aceite	∞	1
6	Arandela plana	▲✱	1	46	Cigüeñal	○	1
7	Arandela de seguridad	▲✱	1	47	Varilla de conexión (AP)	--	1
8	Perno, M12	▲✱	1	48	Cojinete	▽	1
9	Tornillo de sombrerete hexagonal, M10x80	✱	4	49	Placa del soporte trasero	--	1
10	Arandela elástica, M10	✱	8	50	Empaque para la tapa edl cojinete	††	1
11	Adaptador de refrigerador interno sin orificio roscado	HS050053AV	2	51	Ensamblaje del respiradero	▷	1
12	Cabeça do cilindro (Baja presión)	HS050054AV ▷	1	52	Tapa de los cojinetes	HS050070AV	1
13	Junta del cabezal (Baja presión)	≠▷	1	53	Arandela de cobre	††	1
14	Ensamblaje de la placa de la válvula	≠	1	54	Perno	✱	1
15	Placa de la válvula - junta del cilindro (BP)	≠▷	1	55	Ensamblaje del filtro de aire	✱	1
16	Cilindro (BP)	HS050065AV	1	56	Ménsula del guardafaja	DP500056AV	1
17	Empaque de cilindro-caja del cigüeñal	▷	2	57	Beltguard bracket	HS050059AV	1
18	Ensamble de interrefrigerador con tuercas acampanadas	HS050066AV	1	<b>NO SE MUESTRA</b>			
19	Perno hexagonal, M10x65	✱	4	Elemento del filtro			HS050071AV 1
20	Cabeça do cilindro (Baja presión)	HS050076AV	1	<b>JUEGOS DE REPUESTOS</b>			
21	Junta del cabezal (AP)	▷✱	1	▲	Juego de perno del volante	DP500040AV	1
22	Ensamblaje de la placa de la válvula (AP)	✱	1	■	Volante con llave	HS050041AV	1
23	Placa de la válvula - junta del cilindro (AP)	▷✱	1	●	Ensamblaje de la caja del cigüeñal con cojinetess	HS050043AV	1
24	Cilindro (AP)	HS050077AV	1	▼	Medidor de nivel de aceite con junta tórica	DP500045AV	1
25	Tuerca	✱	8	□	Tapón de aceite con anillo en o	DP400045AV	1
26	Arandela de resorte	✱	8	▽	Ensamble de la barra conectora de alta presión con cucharón	HS050047AV	1
27	Perno prisionero	✱	8	†	Ensamble de la barra conectora de baja presión con cucharón	HS050048AV	1
28	Tapón de llenado	◆□	1	††	Tapa del cojinete con deflector	HS050050AV	1
29	Anillo en O del tapón de llenado	◆□	1	‡	Juego de anillos del pistón de BP	HS050060AV	1
30	Sello del sistema de lubricación	HS050042AV ◆▷	1	‡‡	Juego de pistón (BP)	HS050061AV	1
31	Anillo de compresión	‡	1	○	Juego de pistón (AP)	HS050062AV	1
32	Anillo de compresión	‡	1	∞	Juego de anillos del pistón de AP	HS050063AV	1
33	Anillo de aceite	‡	2	≠	Juego del plato de la válvula (BP)	HS050064AV	1
34	Pistón	‡‡	1	▷	Juego de junta, sello de aceite y anillo en O (excepto placa de la válvula a junta de la placa)	HS050068AV	1
35	Pasador	‡‡	1	✱	Juego de sujetador de ensamble	HS050069AV	1
36	Broche del retén	‡‡○	2	✱	Juego del plato de la válvula (AP)	HS050075AV	1
37	Chaveta	■	1	--	No disponible		
38	Cojinete	--	1				
39	Cucharón	▽†	1				
40	Arandela de seguridad	▽†	1				