

⚠ WARNING Risk of eye injury. Wear eye protection when drilling holes.



⚠ WARNING Risk of hand or foot injury. Wear leather gloves and work boots.



⚠ AVERTISSEMENT Risque de lésion oculaire. Portez toujours une protection pour les yeux en perçant des trous.

⚠ AVERTISSEMENT Risque de blessures aux mains ou aux pieds. Portez des gants de cuir et des bottes de travail.

⚠ ADVERTENCIA Riesgo de lesiones en los ojos. Use protección para los ojos cuando taladre orificios.



⚠ ADVERTENCIA Riesgo de lesiones en las manos o pies. Use guantes de cuero y botas de trabajo.

Place pre-drilled vibration pads under each foot (part number: HDA71200AV) to avoid unnecessary vibration which could damage the unit. Metal plate should be directly under the compressor foot with the two rubber pads between the plate and the floor.



Placez les coussinets de vibrations pré-perçés sous chaque pied (numéro de pièce HDA71200AV) pour éviter toute vibration inutile qui pourrait endommager l'appareil. La plaque de métal doit être placée directement sous le pied du compresseur avec les deux coussinets de caoutchouc entre la plaque et le sol.

Coloque palmohadillas para vibración taladradas previamente debajo de cada pie (número de pieza: HDA71200AV) para evitar una vibración innecesaria que podía dañar la unidad. La placa de metal debe colocarse directamente debajo de pie del compresor con las dos almohadillas de goma entre la placa y el piso.

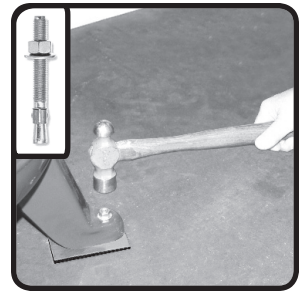
Using the mounting holes and the holes of the vibration pads as a guide, drill holes into concrete using a 3/8 inch masonry bit. Holes drilled must be at least 5 inches into the concrete.



Utilisez les trous de montage et les trous des coussinets de vibration comme guide et percez des trous dans le béton avec le foret de maçonnerie de 9,5 mm (3/8 po). Les trous percés doivent être à au moins 12,70 cm (5 po) dans le béton.

Utilizando los orificios de montaje y los orificios de la almohadilla de vibración como guía, taladre horificios en el hormigón con una broca de mampostería de 9,5 mm (3/8 pulg.). Los orificios que se taladren deben penetrar al menos 12,70 cm (5 pulg.).

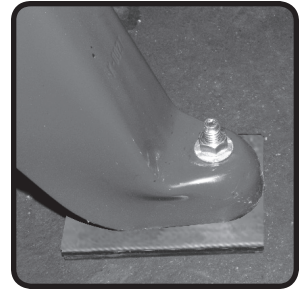
Insert mounting bolts. Use 3/8 inch x 5 inch wedge anchors to secure the unit. Place nut and washer on bolt. Thread nut onto bolt until tops are flush. Strike bolt with hammer until nut and washer are setting on top of the compressor foot.



Insérez les boulons de montage. Utilisez les ancrages à cale 9,5 mm x 12,70 cm (3/8 po x 5 po) pour fixer l'appareil. Placez l'écrou et la rondelle sur le boulon. Enfilez l'écrou sur le bouton jusqu'à ce que les dessus affleurent. Martelez le boulon jusqu'à ce que l'écrou et la rondelle reposent sur le dessus du pied du compresseur.

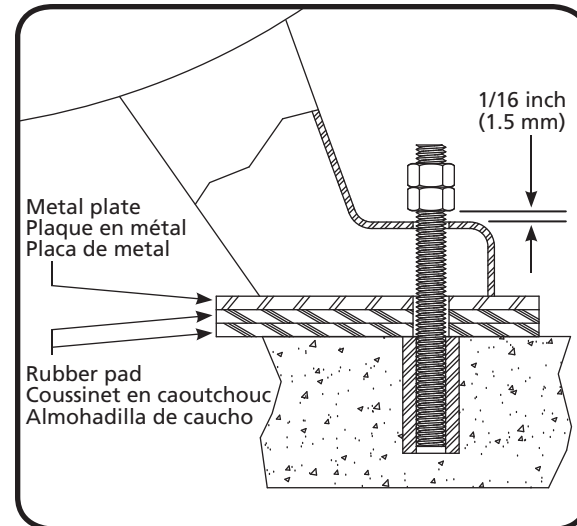
Introduzca los pernos de montaje. Utilice cuñas de fijación de 9,5 mm x 12,70 cm (3/8 pulg. x 5 pulg.) para asegurar la unidad. Coloque la tuerca y la arandela en el perno. Enrosque la tuerca en el perno hasta que las partes superiores estén al mismo nivel. Golpee el perno con el martillo hasta que la tuerca y la arandela estén apoyadas en la parte superior del pie del compresor.

Tighten nut using ratchet with a 9/16 inch socket until anchor is set (using installation torque specifications of bolt being used). Loosen nut to leave a 1/16 inch (1.5 mm) gap for stress relief during unit operation.



Resserrez l'écrou en utilisant la clé à cliquet avec une douille de 14,3 mm (9/16 po) jusqu'à ce que l'ancrage soit placé (utilisez les spécifications de couple d'installation du boulon utilisé). Desserrez l'écrou pour laisser un écart de 1,6 mm (1/16 po) pour le relâchement des contraintes durant l'utilisation de l'appareil.

Apriete la tuerca utilizando un trinquete con un cubo de 14,3 mm (9/16 pulg.) hasta que el anclaje esté fijo (usando las especificaciones de torsión de instalación del perno que se esté usando). Afloje la tuerca para dejar un espacio de 1,6 mm (1/16 pulg.) para la liberación de la tensión durante el funcionamiento de la unidad.



For replacement parts, call 1-800-543-6400.

Pour les pièces de rechange, appeler 1-800-543-6400.

Para ordenar repuestos, sírvase llamar al distribuidor más cercano a su domicilio.