



Random Orbit Sander with Vacuum System

Ponceuse Orbitale Avec Système D'Aspirateur

Lijadora Orbital Aleatoria con Sistema al Vacío

Replacement Parts Manual
Manuel De Pièces De Rechange
Manual y Lista de Repuestos

PL1566

Description

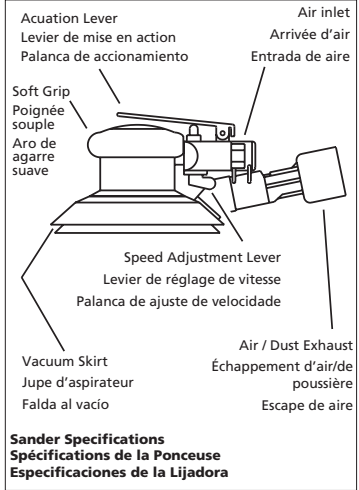
Random orbit sanders quickly and efficiently produce swirl-free finishes on work surfaces such as sheet metal, wood and composite materials. This self-generating vacuum unit includes a vacuum hose and dust collection bag. These items are necessary to collect dust during normal tool operation to provide cleaner work areas and shorter cleanup time. A premium molded urethane sanding pad and air whip hose is also included.

Description

Les ponceuses orbitales produisent des finis sans spirales rapidement et efficacement sur des surfaces de travail tels que la tôle, le bois et les matériaux composites. Cet aspirateur auto-générateur comprend un tuyau pour aspirateur, et un sac pour ramasser la poussière. Ces articles sont nécessaires pour ramasser la poussière pendant le fonctionnement normal de l'outil afin de fournir un environnement plus propre et assurer un temps de nettoyage raccourci. Un tampon en uréthane supérieur coulé et tuyau à air sont aussi compris.

Descripción

Las lijadoras orbitales aleatorias producen, en forma rápida y eficiente, acabados libres de remolinos sobre superficies tales como láminas de metal, madera y materiales compuestos. Esta unidad de autogeneración al vacío incluye una manguera al vacío y una bolsa colectorora de polvo. Estos artículos son necesarios para recoger el polvo durante la operación normal de la herramienta, a fin de proporcionar áreas de trabajo más limpias y menor tiempo de limpieza. También se incluye una almohadilla para lijar de uretano moldeado de calidad superior y una manguera flexible de aire.



Specifications

Avg SCFM & psi	... 11.6 @ 90 psig (70% usage)
Continuous SCFM	... 16.6 @ 90 psig (100% usage)
Max. RPM	... 10,000
Orbit Pattern	... 3/16"
Controls	... Variable speed
Air Inlet	... 1/4" NPT (Female)
Grip Size	... 3"
Tool Weight	... 3.3 lbs.
Pad Type	... 5" Vinyl face, tapered edge
Pad Weight	... 100 grams
Sandpaper	... PSA (pressure sensitive adhesive) with five 1/2" dia. holes on 2.8" dia. circular pattern

Spécifications

m ³ /min moyen et kPa	... 0,33 @ 621 kPa (usage 70%)
m ³ /min continu	... 0,47 @ 621 kPa (usage 100%)
tr/min Max	... 10.000
Configuration orbitale	... 3/16 po
Commandes	... Vitesse variable
Arrivée d'air	... 1/4po NPT (Femelle)
Taille de poignée	... 3 po
Poids	... 1,5 kg
Type de tampon	... Face en vinyle 12,70 mm, bord en fuseau
Poids de tampon	... 100 grammes
Papier de verre	... PSA, auto-collant avec cinq trous de 12,7 mm diam. sur un cercle de 7,11 cm de diamètre

Especificaciones

m ³ /min promedio y bar	... 0,33 @ 6,21 bar (70% de uso)
m ³ /min continuo	... 0,47 @ 6,21 bar (100% de uso)
RPM Máx	... 10.000
Patrón orbital	... 4,8 mm (3/16")
Controles	... Velocidad variable
Admisión de aire	... 6,3mm (1/4") NPT (Interior)
Tamaño del aro de agarre	... 7,62 cm (3")
Peso	... 1,5 kg
Tipo de almohadilla	... 12,7 cm (5 pulg.), Cara de vinilo, borde cónico
Peso de la almohadilla	... 100 gramos
Papel de lija	... ASP (adhesivo sensible a la presión) en la parte posterior, con cinco agujeros de 12,7 mm de diámetro en un patrón circular de 7,11 cm de diámetro

For Replacement Parts, call 1-800-543-6400

Pour Pièces De Rechange, appeler 1-800-543-6400

Para ordenar repuestos, sírvase llamar al concesionario más cercano a su domicilio

Please provide following information:

- Model number
- Stamped-in code
- Part description and number as shown in parts list

S'il vous plaît fournir l'information suivante:

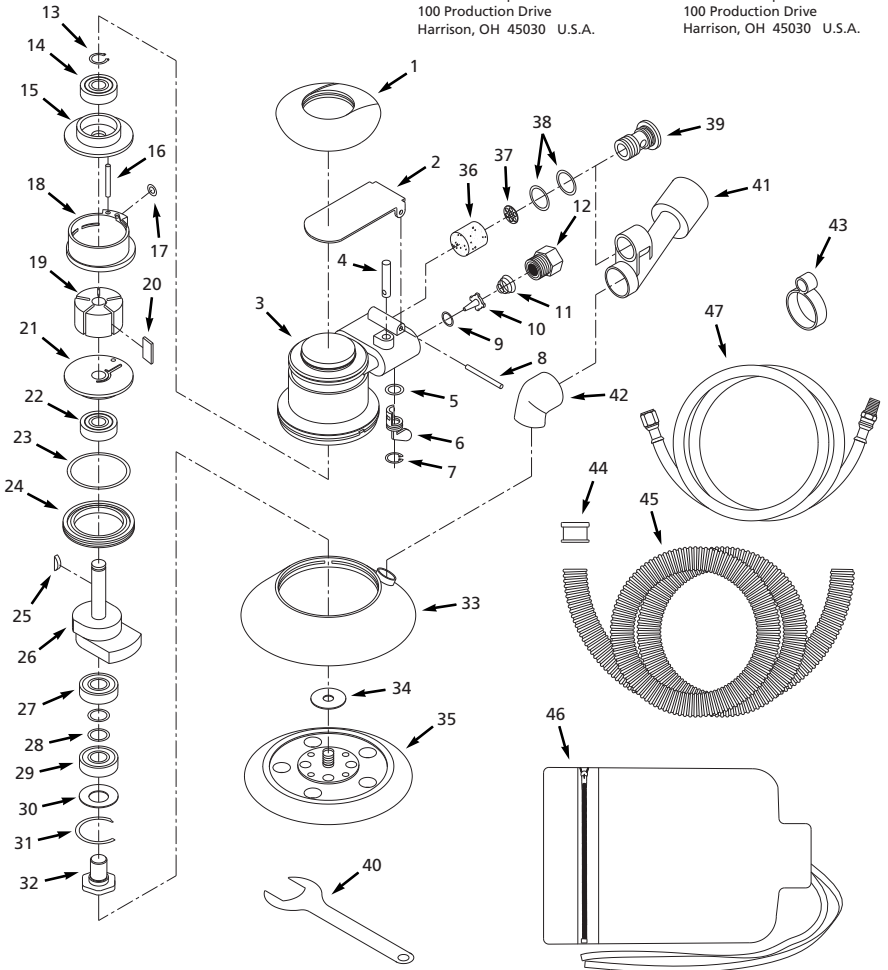
- Numéro du modèle
- Code estampé
- Description et numéro de la pièce

Address parts correspondence to:

The Campbell Group
Attn: Parts Department
100 Production Drive
Harrison, OH 45030 U.S.A.

Correspondence:

The Campbell Group
Attn: Parts Department
100 Production Drive
Harrison, OH 45030 U.S.A.



Replacement Parts List

Ref. No.	Description	Part Number	Qty.
1	Grip ring	SX111400AV	1
2	Throttle level	+	1
3	Housing	SX111600AV	1
4	Valve stem	▲	1
5	O-ring	▲	1
6	Speed adjustment lever	▲	1
7	Int. retaining ring	▲	1
8	Spring pin	+	1
9	Valve seat	▲	1
10	Valve	▲	1
11	Spring	▲	1
12	Air inlet bushing assembly	SX112500AV	1
13	Ext. retaining ring	+	1
14	Bearing	◆	1
15	Rear end plate	◆	1
16	Spring pin	□	1
17	O-ring	□, □	1
18	Cylinder	□	1
19	Rotor	SX113200AV	1
20	Vane	†	5
21	Front end plate	○	1
22	Bearing	○	1
23	O-ring	†	1
24	Lock ring	SX113700AV	1
25	Key	†	1
26	Balancer shaft	SX113900AV	1
27	Bearing	●	1
28	Bearing spacer	●	1
29	Sealed bearing	●	1
30	Belleville washer	●	1
31	Retaining ring	†, ●	1
32	Spindle	●	1
33	Vacuum skirt for tapered edge pads	SX115900AV	1
Δ	Vacuum skirt for flat pads	SX116000AV	1

Ref. No.	Description	Part Number	Qty.
34	Spacer (included with #35)	—	1
35	Sanding pads (includes #34)		
	Tapered edge, psa	SX116100AV	1
Δ	Tapered edge, hook and loop	SX116200AV	1
Δ	Flat, psa	SX116300AV	1
Δ	Flat, hook and loop	SX116400AV	1
36	Muffler	†, ◆	1
37	Muffler plate	◆	1
38	O-ring	◆	2
39	SGV retainer	◆	1
40	24mm Pad wrench	SX115600AV	1
41	SGV Exhaust fitting	※	1
42	SGV Adapter	※	1
43	Hose clip	■	5
44	Vacuum bag fitting	■	1
45	Vacuum hose	■	1
46	Vacuum bag	■	1
47	Air hose	SX117300AV	1

SERVICE KITS

†	Tune-up kit	SX117400AV	
□	Cylinder assembly	SX117500AV	
◆	Rear endplate assembly	SX117600AV	
○	Front endplate assembly	SX117700AV	
+	Lever kit	SX117800AV	
▲	Air valve and speed adjustment kit	SX117900AV	
●	Spindle assembly	SX118000AV	
◆	Exhaust kit	SX118200AV	
※	Self generating vacuum kit	SX118300AV	
■	Vacuum bag/hose kit	SX118400AV	

(Δ) Optional item, purchase separately

Liste De Pièces De Remplacement

N°de Réf.	Description	Número de Pièce	Qté.
1	Bague de fixation	SX111400AV	1
2	Levier d'obturation	+	1
3	Carter	SX111600AV	1
4	Tige de manoeuvre	▲	1
5	Joint torique	▲	1
6	Levier de réglage de vitesse	▲	1
7	Bague de retenue intérieure	▲	1
8	Goupille de ressort	+	1
9	Siège de soupape	▲	1
10	Soupape	▲	1
11	Ressort	▲	1
12	Traverse équipée d'arrivée d'air	SX112500AV	1
13	Bague de retenue extérieure	†	1
14	Palier	◆	1
15	Plaque d'extrémité arrière	◆	1
16	Goupille de ressort	□	1
17	Joint torique	†, □	1
18	Cylindre	□	1
19	Rotor	SX113200AV	1
20	Pale	†	5
21	Plaque d'extrémité avant	○	1
22	Palier	○	1
23	Joint torique	†	1
24	Bague de blocage	SX113700AV	1
25	Clavette	†	1
26	Tige de stabilisateur	SX113900AV	1
27	Palier	●	1
28	Entretoise de palier	●	1
29	Palier scellé	●	1
30	Rondelle Belleville	●	1
31	Bague de retenue	†, ●	1
32	Tige de manoeuvre	●	1
33	Jupe d'aspirateur pour tampons à bord en fuseau	SX115900AV	1
Δ	Jupe d'aspirateur pour tampons plats	SX116000AV	1

N°de Réf.	Description	Número de Pièce	Qté.
34	Entretoise (compris avec #35)	—	1
35	Tampons pour sabler (#34 inclus)		
	Bord en fuseau, PSA auto-collant	SX116100AV	1
Δ	Bord en fuseau, crochet et boucle	SX116200AV	1
Δ	Plat, PSA, auto-collant	SX116300AV	1
Δ	Plat, crochet et boucle	SX116400AV	1
36	Silencieux	†, ◆	1
37	Plaque de silencieux	◆	1
38	Joint torique	◆	2
39	Dispositif de retenue SGV	◆	1
40	Clé pour tampon de 24 mm	SX115600AV	1
41	Raccord d'échappement SGV	※	1
42	Adaptateur SGV	※	1
43	Attache-tuyau	■	5
44	Raccord de sac d'aspirateur	■	1
45	Tuyau d'aspirateur	■	1
46	Sac d'aspirateur	■	1
47	Tuyau à air	SX117300AV	1

NECESSAIRES D'ENTRETIEN

†	Nécessaire de mise au point	SX117400AV	
□	Montage de cylindre	SX117500AV	
◆	Montage de plaque d'extrémité arrière	SX117600AV	
○	Montage de plaque d'extrémité avant	SX117700AV	
+	Nécessaire de levier	SX117800AV	
▲	Nécessaire de soupape d'air et de réglage de vitesse	SX117900AV	
●	Montage de tige de manoeuvre	SX118000AV	
◆	Nécessaire d'échappement	SX118200AV	
※	Nécessaire d'aspirateur auto-générateur	SX118300AV	
■	Nécessaire de sac/tuyau d'aspirateur	SX118400AV	

(Δ) Article en option, l'acheter séparément

Lista De Repuestos

Sírvase darnos la siguiente información:

- Número del modelo
- Código impreso
- Descripción y número del repuesto según la lista de repuestos

Puede escribirnos a:
The Campbell Group
Attn: Parts Department
100 Production Drive
Harrison, OH 45030

No. de Ref.	Descripción	Número del Repuesto	Ctd.	No. de Ref.	Descripción	Número del Repuesto	Ctd.
1	Aro de agarre	SX111400AV	1	Δ	Falda al vacío para almohadillas planas	SX116000AV	1
2	Palanca de acelerador	+	1	34	Espaciador (incluido en el No. 35)	—	1
3	Caja	SX111600AV	1	35	Almohadillas para lijar (incluye el No. 34):		
4	Vástago de válvula	▲	1		Borde cónico, ASP	SX116100AV	1
5	Anillo en "O"	▲	1	Δ	Borde cónico, gancho y lazo	SX116200AV	1
6	Palanca de ajuste de velocidad	▲	1	Δ	Plana, ASP	SX116300AV	1
7	Aro de retención interno	▲	1	Δ	Plana, gancho y lazo	SX116400AV	1
8	Pasador de resorte	+	1	36	Silenciador	†, ◆	1
9	Asiento de válvula	▲	1	37	Placa de silenciador	◆	1
10	Válvula	▲	1	38	Anillo en "O"	◆	2
11	Resorte	▲	1	39	Retén de AGV	◆	1
12	Conjunto de manguito de admisión de aire	SX112500AV	1	40	Llave de 24 mm para almohadilla para lijar	SX115600AV	1
13	Aro de retención exterior	†	1	41	Conexión de escape de AGV	※	1
14	Cojinete	◆	1	42	Adaptador de AGV	※	1
15	Placa de extremo posterior	◆	1	43	Sujetador de manguera	■	5
16	Pasador de resorte	□	1	44	Conexión de bolsa al vacío	■	1
17	Anillo en "O"	†, □	1	45	Manguera al vacío	■	1
18	Cilindro	□	1	46	Bolsa al vacío	■	1
19	Rotor	SX113200AV	1	47	Manguera de aire	SX117300AV	1
20	Aleta	†	5	ESTUCHES DE SERVICIO			
21	Placa de extremo delantero	○	1	†	Estuche de afinamiento	SX117400AV	
22	Cojinete	○	1	□	Conjunto de cilindro	SX117500AV	
23	Anillo en "O"	†	1	◆	Conjunto de placa posterior	SX117600AV	
24	Aro de seguro	SX113700AV	1	○	Conjunto de placa delantera	SX117700AV	
25	Cuña	†	1	+	Estuche de palanca	SX117800AV	
26	Eje de equilibrio	SX113900AV	1	▲	Estuche de válvula de aire y ajuste de velocidad	SX117900AV	
27	Cojinete	●	1	●	Conjunto de huso	SX118000AV	
28	Espaciador de cojinete	●	1	◆	Estuche de escape	SX118200AV	
29	Cojinete sellado	●	1	※	Estuche de autogeneración al vacío	SX118300AV	
30	Arandela Belleville	●	1	■	Estuche de bolsa/manguera al vacío	SX118400AV	
31	Aro de retención	†, ●	1	(Δ)	Artículo opcional, comprar por separado		
32	Huso	●	1				
33	Falda al vacío para almohadillas de borde cónico	SX115900AV	1				

Notes Notas