



1-1/4" Brad Nailer

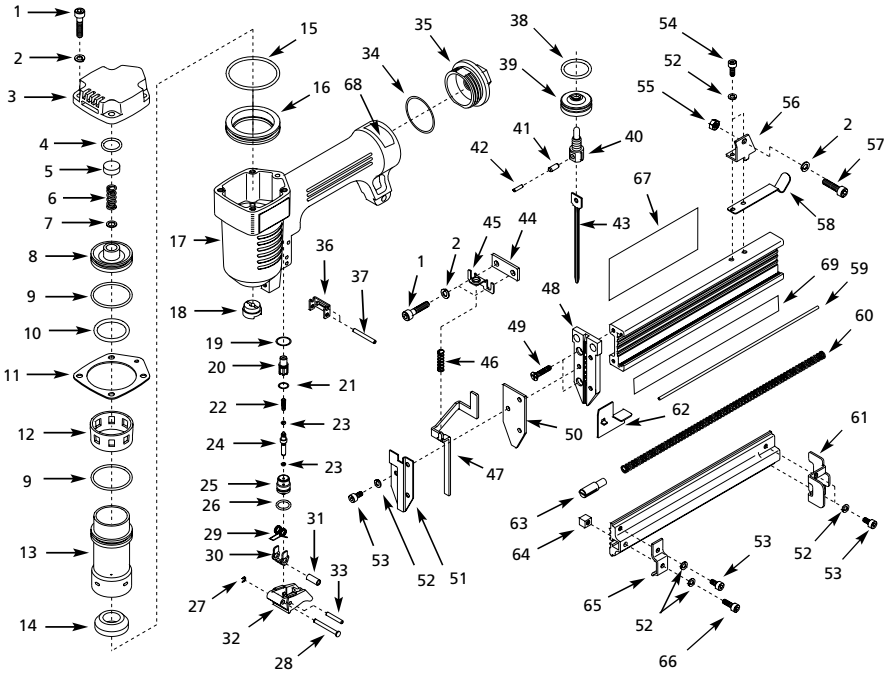
Cloueuse de Finition de 1-1/4 Po

Clavadora de Puntillas de 32mm

Replacement Parts Manual
 Manuel de Pièces de Rechange
 Lista de Repuestos

NB003005

For parts, products & service information visit
POWER XPERT
www.campbellhausfeld.com



For Replacement Parts, call 1-800-543-6400

Please provide following information:

- Model number
- Serial number (if any)
- Part description and number as shown in parts list

Address parts correspondence to:

Campbell Hausfeld
Attn: Parts Department
100 Production Drive
Harrison, Ohio 45030

Ref. No.	Description	Part Number	Qty.
1	Hex socket head cap screw	SV300100AV	6
2	Spring lock washer	SV300200AV	7
3	Cylinder cap assembly	SV341500AV	1
4	O-ring	□▽	1
5	Seal	□▽	1
6	Spring	SV300400AV	1
7	Plain washer	□▽	1
8	Head valve piston	◆	1
9	O-ring	◆□▽	2
10	O-ring	◆□▽	1
11	Gasket (Cylinder cap)	SV307700AV	1
12	Retaining ring	SV998800AV	1
13	Cylinder	SV301500AV	1
14	Bumper	SV301600AV	1
15	O-ring	□▽	1
16	Spacer	SV307900AV	1
17	Body	SV172500AV	1
18	Nozzle	SV302000AV	1
19	O-ring	□■	1
20	Valve body (Upper)	SV342700AV	1
21	O-ring	□■	1
22	Spring	□■	1
23	O-ring	□■	2
24	Valve plunger (Lower)	SV343000AV	1
25	Valve body (Lower)	SV343100AV	1
26	O-ring	□■	1
27	E-ring	▼	1
28	Retainer pin	▼	1
29	Spring	▼	1
30	Guide - trigger	▼	1
31	Bushing	▼	1
32	Trigger	▼	1
33	Spring pin	▼	1
34	O-ring	□	1
35	End cap	SV342000AV	1
36	Guide (Work contact element)	SV343800AV	1
37	Spring pin	SV343900AV	1
38	O-ring	□▽●	1
39	Main piston	●	1
40	Peg for piston	●	1
41	Slotted spring pin	●	1
42	Slotted spring pin	●	1
43	Driver	●	1
44	Spacer	SV344000AV	1
45	Spring retainer	SV303500AV	1

Ref. No.	Description	Part Number	Qty.
46	Spring	SV303000AV	1
47	Work contact element	SV344100AV	1
48	Driver guide	SV302700AV	1
49	Cross countersink screw	SV302900AV	2
50	Spacer	SV302800AV	1
51	Nose plate	SV303200AV	1
52	Spring lock washer	SV303300AV	9
53	Hex socket head cap screw	SV305300AV	6
54	Screw	SV345400AV	2
55	Lock nut	SV305200AV	1
56	Mounting bracket	SV997300AV	1
57	Screw	SV308500AV	1
58	Latch	SV997400AV	1
59	Nail guide	SV305900AV	1
60	Spring	▲	1
61	Magazine end cap	SV997100AV	1
62	Pusher	▲	1
63	Spring guide	▲	1
64	Front spring stop	SV306500AV	1
65	Magazine cover stop	SV306600AV	1
66	Hex socket head cap screw	SV306700AV	1
67	Warning/danger plate	DK318303AV	1
68	Oil daily decal	DK318601AV	1
69	Nail point decal	DK500900AV	1
△	Hex wrench (4 mm)	SV109400AV	1
△	Hex wrench (3 mm)	SV109300AV	1
REPLACEMENT PARTS KITS			
▲	Pusher assembly	SV999200AV	1
■	Trigger o-ring kit	SV344900AV	1
●	Driver kit	SV998700AV	1
◆	Head valve piston assembly	SV991800AV	1
▼	Trigger assembly	SV344800AV	1
□	Complete o-ring replacement kit	SV345200AV	1
▽	Piston o-ring kit	SV345300AV	1

(Δ) Not shown.

Pour Pièces De Rechange, appeler 1-800-543-6400

S'il vous plaît fournir l'information suivante:

- Numéro de Modèle
- Numéro de série (si présent)
- Description et numéro de la pièce

Correspondance:

Campbell Hausfeld
Attn: Parts Department
100 Production Drive
Harrison, Ohio 45030

N° de Réf.	Description	N° de Pièce	Qté.
1	Vis d'assemblage à tête creuse hex.	SV300100AV	6
2	Rondelle-ressort	SV300200AV	7
3	Assemblage de culasse	SV341500AV	1
4	Joint torique	□ ▽	1
5	Joint	□ ▽	1
6	Ressort	SV300400AV	1
7	Rondelle plate	□ ▽	1
8	Piston pour clapet de tête	◆	1
9	Joint torique	◆ □ ▽	2
10	Joint torique	◆ □ ▽	1
11	Joint d'étanchéité	SV307700AV	1
12	Bague de retenue	SV998800AV	1
13	Cylindre	SV301500AV	1
14	Amortisseur	SV301600AV	1
15	Joint torique	□ ▽	1
16	Entretoise	SV307900AV	1
17	Corps	SV172500AV	1
18	Buse	SV302000AV	1
19	Joint torique	□ ■	1
20	Corps d'appareil de robinetterie (Supérieur)	SV342700AV	1
21	Joint torique	□ ■	1
22	Ressort	□ ■	1
23	Joint torique	□ ■	2
24	Poussoir de soupape inférieur	SV343000AV	1
25	Corps d'appareil de robinetterie inférieur	SV343100AV	1
26	Joint torique	□ ■	1
27	Bague en E	⊗	1
28	Goupille de fixation	⊗	1
29	Ressort	⊗	1
30	Guidage - gâchette	⊗	1
31	Douille	⊗	1
32	Gâchette	⊗	1
33	Goupille à ressort	⊗	1
34	Joint torique	■	1
35	Embout	SV342000AV	1
36	Guide (Pièce de contact)	SV343800AV	1
37	Goupille à ressort	SV343900AV	1
38	Joint torique	■ ▲ ○	1
39	Piston principal	●	1
40	Goujon pour piston	●	1
41	Goupille à ressort rainurée	●	1
42	Goupille à ressort rainurée	●	1
43	Appareil de chasse	●	1
44	Entretoise	SV344000AV	1
45	Fixe ressort	SV303500AV	1

N° de Réf.	Description	N° de Pièce	Qté.
46	Ressort	SV303000AV	1
47	Pièce de contact	SV344100AV	1
48	Guide de chasse	SV302700AV	1
49	Vis à tête noyée transversale	SV302900AV	2
50	Entretoise	SV302800AV	1
51	Plaque d'ajutage	SV303200AV	1
52	Rondelle ressort	SV303300AV	9
53	Vis d'assemblage à tête creuse	SV305300AV	6
54	Vis	SV345400AV	2
55	Écrou de serrage	SV305200AV	1
56	Support de fixation	SV997300AV	1
57	Vis	SV308500AV	1
58	Loquet	SV997400AV	1
59	Guide de clos	SV305900AV	1
60	Ressort	▲	1
61	Embout du chargeur	SV997100AV	1
62	Poussoir	▲	1
63	Guide ressort	▲	1
64	Butoir du ressort avant	SV306500AV	1
65	Butoir du couvercle de chargeur	SV306600AV	1
66	Vis d'assemblage à tête creuse	SV306700AV	1
67	Plaque avertissement/danger	DK318303AV	1
68	Décalcomanie graissage quotidien	DK318601AV	1
69	Décalcomanie de pointe de clou	DK500900AV	1
Δ	Clé hexagonale (4 mm)	SV109400AV	1
Δ	Clé hexagonale (3 mm)	SV109300AV	1

NECESSAIRES DE PIÈCES DE RECHANGE

▲	Assemblage de poussoir	SV999200AV	1
■	Nécessaire de joint torique de gâchette	SV344900AV	1
●	Nécessaire d'appareil de chasse	SV998700AV	1
◆	Assemblage de piston pour clapet de tête	SV991800AV	1
▼	Assemblage de gâchette	SV344800AV	1
□	Nécessaire de rechange complet de joint torique	SV345200AV	1
▽	Nécessaire de joint torique de piston	SV345300AV	1
Δ	Pas indiquée		

Para ordenar repuestos, sírvase llamar al distribuidor de Campbell Hausfeld más cercano a su domicilio

Sírvase suministrarlos la siguiente información:

- Número del modelo
- Número de Serie (de haberlo)
- Descripción y número del repuesto según la lista de repuestos

Puede escribirnos a:
Campbell Hausfeld
Attn: Parts Department
100 Production Drive
Harrison, Ohio 45030

No. de Ref.	Descripción	Número del Repuesto	Ctd.
1	Tornillo de cabeza tubular hex	SV300100AV	6
2	Arandela de resorte	SV300200AV	7
3	Ensamblaje de la tapa del cilindro	SV341500AV	1
4	Anillo en O	□▽	1
5	Sello	□▽	1
6	Resorte	SV300400AV	1
7	Arandela	□▽	1
8	Piston/válvula	◆	1
9	Anillo en O	◆□▽	2
10	Anillo en O	◆□▽	1
11	Empaque para la tapa del cilindro	SV307700AV	1
12	Anillo de retensión	SV998800AV	1
13	Cilindro	SV301500AV	1
14	Defensa	SV301600AV	1
15	Anillo en O	□▽	1
16	Separador	SV307900AV	1
17	Cuerpo	SV172500AV	1
18	Boquilla	SV302000AV	1
19	Anillo en O	□■	1
20	Parte superior de la válvula	SV342700AV	1
21	Anillo en O	□■	1
22	Resorte	□■	1
23	Anillo en O	□■	2
24	Parte inferior del émbolo de la válvula	SV343000AV	1
25	Parte inferior de la válvula	SV343100AV	1
26	Anillo en O	□■	1
27	Anillo en E	▼	1
28	Pasador escalonador	▼	1
29	Resorte	▼	1
30	Guía - gatillo	▼	1
31	Buje	▼	1
32	Gatillo	▼	1
33	Pasador del resorte	▼	1
34	Anillo en O	□	1
35	Travesaño	SV342000AV	1
36	Guía del elemento de contacto	SV343800AV	1
37	Pasador del resorte	SV343900AV	1
38	Anillo en O	□▽●	1
39	Pistón principal	●	1
40	Clavija para el pistón	●	1
41	Resorte tubular	●	1
42	Resorte tubular	●	1
43	Impulsor	●	1
44	Separador	SV344000AV	1
45	Retén de resortes	SV303500AV	1

No. de Ref.	Descripción	Número del Repuesto	Ctd.
46	Resorte	SV303000AV	1
47	Elemento de contacto	SV344100AV	1
48	Guía del impulsor	SV302700AV	1
49	Tornillo avellando en cruz	SV302900AV	2
50	Separador	SV302800AV	1
51	Placa de la boquilla	SV303200AV	1
52	Arandela de resorte	SV303300AV	9
53	Tornillo de cabeza tubular hex	SV305300AV	6
54	Tornillo	SV345400AV	2
55	Tuerca de seguridad	SV305200AV	1
56	Abrazadera	SV997300AV	1
57	Tornillo	SV308500AV	1
58	Palanca de seguridad	SV997400AV	1
59	Guía de los clavos	SV305900AV	1
60	Resorte	▲	1
61	Tapa del cargador	SV997100AV	1
62	Disparador	▲	1
63	Guía del resorte	▲	1
64	Barrera del resorte delantero	SV306500AV	1
65	Barrera de la cubierta del cargador	SV306600AV	1
66	Tornillo de cabeza tubular hex	SV306700AV	1
67	Etiqueta de advertencia/peligro	DK318303AV	1
68	Etiqueta de advertencia de lubricación diaria	DK318601AV	1
69	Etiqueta para indicarle la dirección de los clav	DK500900AV	1
△	Llave hex de 4 mm	SV109400AV	1
△	Llave hex de 3 mm	SV109300AV	1

JUEGOS DE REPUESTOS

▲	Ensamblaje del disparador	SV999200AV	1
■	Anillos en O del gatillo	SV344900AV	1
●	Juego de piezas del impulsor	SV998700AV	1
◆	Ensamblaje pistón/válvula	SV991800AV	1
▼	Ensamblaje del gatillo	SV344800AV	1
□	Juego completo de anillos en O de repuesto	SV345200AV	1
▽	Anillos en del pistón	SV345300AV	1

(△) No se muestra.