

For Replacement Parts, Call 1-800-543-6400
Pour Pièces de Rechange, composer le 1-800-543-6400
Para Ordenar Repuestos, Sírvase Llamar al Distribuidor Más Cercano a Su Domicilio

Address parts correspondence to:
 Correspondance:
 Puede escribirnos a:
 Attn: Parts Dept.
 100 Production Drive
 Harrison, OH 45030 USA

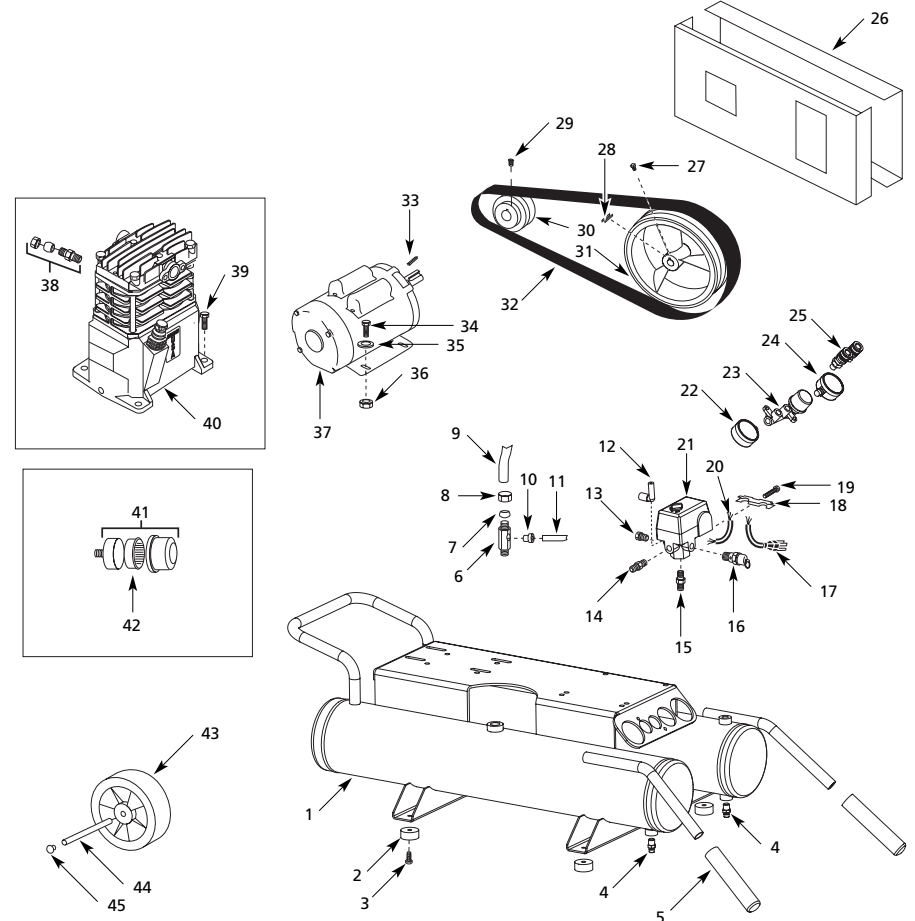
Please provide the following information: S'il vous plaît fournir l'information suivante: Sírvase darnos la siguiente información:
 -Model number -Número du modèle -Número del modelo
 -Serial number (if any) -Numéro de série (s'il y en a un) -Número de serie (de haberlo)
 -Part description and number as shown in parts list -Description de la pièce et son numéro sur la liste -Descripción y número del repuesto según la lista de repuestos

Ref. No. N° Ref. Ref. No.	Description	Description	Descripción	EX800700AJ	Qty. Qte. Ctd.
1	Tank	Réservoir	Tanque	AR052800CG	1
2	Rubber Foot	Pied en caoutchouc	Pata de goma	ST158300AV	4
3	Screw	Vis	Tornillo	ST116400AV	4
4	Drain Valve	Robinet de purge	Válvula de drenaje	D-1403	2
5	Handle Grip	Poignée de manche	Asa del mango	ST160000AV	2
6	Check Valve	Soupape de retenue	Valvula de chequeo	CV221502AV	1
7	Ferrule	Virole	Manga	ST085200AV	1
8	Compression Nut	Écrou de compression	Tuerca de compresión	ST033001AV	1
9	Exhaust Tube	Tube d'échappement	Tubo de escape	VT046400AP	1
10	Push-In Fitting	Raccord enfoncé	Empalme de presión	ST081301AV	1
11	Unloader Tube	Tuyau de déchargement	Tubo de descarga	ST117806AV	1
12	Unloader	Décharger	Descarregador	CW210000AV	1
13	1/4" Plug	Bouchon 1/4 po	6,4 mm (1/4") Tapón	ST022500AV	1
14	Elbow	Coude	Codo	ST119704AV	2
15	Nipple	Mamelon	Niple	HF002401AV	1
16	Safety Valve	Soupape de sûreté	Válvula de seguridad	V-215106AV	1
17	Power Cord	Cordon d'alimentation	Cordón eléctrico	EC012601AV	1
18	Strain Relief	Décharge de tension	Alivio de tensión	CW209500AV	1
19	Strain Relief Screw	Vis de décharge de tension	Tornillo de alivio de tensión	ST209800AV	1
20	Motor Cord	Cordon du moteur	Cordón del motor	EC012802AV	1
21	Pressure Switch	Manostat	Presostato	CW209000AJ	1
22	Outlet Gauge	Jauge de sortie	Manómetro de salida	GA016705AV	1
23	Regulator	Régulateur	Regulador	WL017600AV	1
24	Tank Gauge	Jauge du réservoir	Manómetro del tanque	GA016709AV	1
25	Coupler	Raccord	Acoplador	HF203300AV	2
26	Belt Guard Assembly	Montage du dispositif de protection de la courroie	Ensamblaje de la guarda de la correa	BG220200AJ	1
27	3/8" Set Screw	Vis de réglage 3/8 po	Tornillo de 9,5 mm (3/8")	ST026200AV	1
28	3/16" Key	Clé 3/16 po	Chaveta de 4,8 mm (3/16")	KE000900AV	1
29	1/4" Set Screw	Vis de réglage 1/4 po	Tornillo de 6,4 mm (1/4")	ST012200AV	1
30	Pulley	Poulie	Polea	PU015200AV	1
31	Flywheel	Volant	Volante	PU015900AV	1
32	Belt	Courroie	Correa	BT020400AV	1
33	Key	Clavette	Chaveta	KE000903AV	1
34	Motor Bolt	Verrou moteur	Perno de motor	ST016000AV	4
35	5/16" Washer	Rondelle 5/16 po	Arandela de 7,9 mm (5/16")	ST011200AV	4
36	5/16" Nut	Écrou, 5/16 po	Tuerca 7,9 mm (5/16")	ST146001AV	4
37	Electric Motor	Moteur électrique	Motor eléctrico	MC018000IP	1
38	Compression Fitting Assy	Assemblage raccords compression	Conjunto empalme compresión	ST159001AJ	1
39	Tapping Screw	Vis autotaraudeuse	Tornillo autorroscante	ST073275AV	4
40	Pump	Pompe	Bomba	VT470200KB	1
41	Filter	Filtre	Filtro	ST073915AV	1
42	Filter Element	Cartouche filtrante	Elemento del filtro	ST073916AV	1
43	Wheel	Roue	Rueda	WA005500AV	1
44	Axle Rod	Tige d'arbre de roue	Eje	AA021800AV	1
45	Plug	Bouchon	Enchufe	ST073613AV	2

Portable Air Compressor Compresseur d'Air Portatif Compresor d'Aire Portátil

Replacement Parts List
 Liste de Pièces de Rechange
 Lista de Repuestos

EX800700AJ



Serial No. _____ Model Number _____ Date of Purchase _____
 Numéro de Série _____ No. Modèle _____ La date d'achat _____
 Numé de Série _____ Modelo No. _____ La fecha de compra _____