

Para Ordenar Repuestos o Asistencia Técnica, Sírvase Llamar al Distribuidor Más Cercano a Su Domicilio

Sírvase darnos la siguiente información:

- Número del modelo
- Número de serie (de haberlo)
- Descripción y número del repuesto según la lista de repuestos

Puede escribirnos a:
 Attn: Parts Department
 100 Production Drive
 Harrison, OH 45030 USA

No. de Ref.	Descripción	Número del repuesto	Ctd.
1	Cuerpo del motor	—	1
2	Tapón	—	1
3	Ventilador	—	1
4	Perno (M4 X 21)	†	2
5	Arandela (M4)	†	2
6	Tuerca (M4)	†	2
7	Tornillo (M5 x 6)	†	3
8	Cubierta del ventilador	—	1
9	Tornillo (M8 x 20)	†	4
10	Arandela	†	4
11	Almohadilla de aislamiento	—	4
12	Tuerca (M8)	†	4
13	Tornillo de cabeza hexagonal (M6 x 80)	†	4
14	Arandela (M6)	†	4
15	Cabeça do cilindro	FP250018AV	1
16	Válvula de arranque en frío	FP250019AV	1
17	Junta de la cubierta del cilindro	▲	1
18	Pasador de la válvula	▲▲	2
19	Placa de contacto	▲▲	1
20	Placa del cilindro	▲▲	1
21	Placa de válvula	▲▲	1
22	Empaque del cilindro	▲■	1
23	Cilindro	■	1
24	Sujetador del anillo del pistón	●	1
25	Aro del pistón	●	1
26	Tornillo (M4 x 8)	●	1
27	Arandela (M4)	●	1
28	Válvula	●	1
29	Biela del pistón	●	1
30	Arandela (M4)	●	1
31	Tornillo (M4 x 20)	●	1
32	Excéntrica	◆	1
33	Perno	◆	1
34	Cojinete de bolas	◆	1
35	Sello	▼	1
36	Tapa	▼	1
37	Tornillo (M5 x 32)	†	3
38	Filtro de aire	FP250011AV	1
39	Placa del filtro de aire	FP250012AV	1
40	Tornillo autorroscante (M3 x 14)	†	2
41	Codo	FP250020AV	1

— No disponible
 † Artículo estándar de ferretería

JUEGOS DE PIEZAS DE REPUESTO

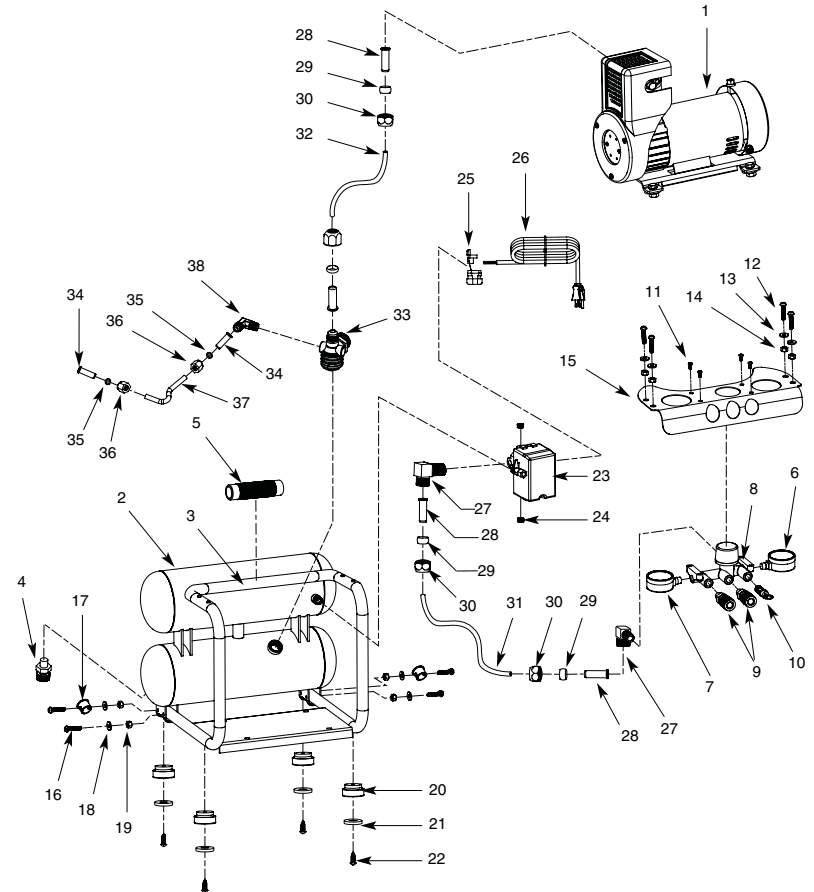
▼	Tapa (incluye 35 y 36)	FP250013AV
◆	Juego de excéntrica (incluye 32, 33 y 34)	FP250014AV
●	Ensamblaje del pistón (incluye 22, 24, 25, 26, 27, 28, 29, 30, y 31)	FP250015AV
■	Juego del cilindro (incluye 22 y 23)	FP250016AV
▲	Juego de válvulas (incluye 17, 18, 19, 20, 21, y 22)	FP250017AV



**Oiless Air Compressor
 Compresseurs d'Air Sans Huile
 Compresores Sin Aceite**

**Replacement Parts List
 Liste de Pièces de Rechange
 Lista de Repuestos**

EX8017



For Replacement Parts or Technical Assistance, Call 1-800-629-8748

Please provide following information:

- Model number
- Serial number (if any)
- Part description and number as shown in parts list

Address correspondence to:

Attn: Parts Department
100 Production Drive
Harrison, OH 45030

Ref. No.	Description	Part Number	Qty.
1	Motor	—	1
2	Tank assembly	FP250001AV	1
3	Roll bar	—	1
4	Drain valve	D-1403	1
5	Grip	—	1
6	Tank pressure gauge	GA016705AV	1
7	Outlet pressure gauge	GA016709AV	1
8	Manifold	WL022500AV	1
9	Quick connect coupler	FP250005AV	2
10	Safety valve	FP250004AV	1
11	Torx head cap screw	†	4
12	Torx head cap screw	†	4
13	Washer	†	4
14	Nut	†	4
15	Panel	—	1
16	Bolt	†	4
17	Plug	—	2
18	Washer	†	4
19	Nut	†	4
20	Isolating foot	FP250009AV	4
21	Washer	†	4
22	Screw	†	4
23	Pressure Switch (LEF00 105 - 135 psi)	FP250002AV	1
24	1/4" NPT plug	†	2
25	Grommet	—	2
26	Power Cord (3-wire)	FP250006AV	1
27	1/4" 90° Elbow fitting	FP250020AV	2
28	Tube insert	▲	2
31	Ferrule	▲	2
30	Nut	▲	2
31	Tube	—	1
32	Tube	▲	1
33	Check valve	FP250008AV	1
34	Tube insert	■	2
35	Ferrule	■	2
36	Nut	■	2
37	Tube	■	1
38	1/4" (90°) Elbow fitting	—	1

— Not Available

† Standard Hardware Item

REPAIR PARTS KITS

▲	Exhaust tube	FP250003AV
■	Unloader Valve Kit	FP250007AV

Pour les Pièces de Rechange ou l'assistance technique, appeler 1-800-629-8748

S'il vous plaît fournir l'information suivant:

- Numéro du modèle
- Numéro de série (s'il y en a un)
- Description de la pièce et son numéro sur la liste

Correspondance:

Attn: Parts Department
100 Production Drive
Harrison, OH 45030 USA

N° de Réf.	Description	Numéro de pièce	Qté.
1	Corps du moteur	—	1
2	Bouchon	—	1
3	Ventilateur	—	1
4	Boulon (M4 X 21)	†	2
5	Rondelle (M4)	†	2
6	Écrou (M4)	†	2
7	Vis (M5 x 6)	†	3
8	Garde-ventilateur	—	1
9	Vis (M8 x 20)	†	4
10	Rondelle	†	4
11	Tampon isolateur	—	4
12	Écrou (M8)	†	4
13	Vis hexagonale creuse (M6 x 80)	†	4
14	Rondelle (M6)	†	4
15	Tête du cylindre	FP250018AV	1
16	Valve de démarrage à froid	FP250019AV	1
17	Joint d'étanchéité de couvercle de cylindre	▲	1
18	Goupille de valve	▲	2
19	Plaque de contact	▲	1
20	Plaque de cylindre	▲	1
21	Plaque de valve	▲	1
22	Joint d'étanchéité de cylindre	▲ ■ ●	1
23	Cylindre	■	1
24	Support d'anneau de piston	●	1
25	Anneau de piston	●	1
26	Vis (M4 x 8)	●	1
27	Rondelle (M4)	●	1
28	Valve	●	1
29	Tige de piston	●	1
30	Rondelle (M4)	●	1
31	Vis (M4 x 20)	●	1
32	Excentrique	◆	1
33	Boulon	◆	1
34	Roulement à billes	◆	1
35	Garniture	▼	1
36	Couvercle de protection	▼	1
37	Vis (M5 x 32)	†	3
38	Filtre à aire	FP250011AV	1
39	Plaque de filtre d'aire	FP250012AV	1
40	Vis auto-taraudeuse (M3 x 14)	†	2
41	Coude	FP250020AV	1

— Pas disponible

† Article normal de quincaillerie

TROUSSES DE PIÈCES DE RÉPARATION

▼	Couvercle de protection (inclut 35 et 36)	FP250013AV
◆	Trousse excentrique (inclut 32, 33 et 34)	FP250014AV
●	Ensemble de piston (inclut 22, 24, 25, 26, 27, 28, 29, 30, et 31)	FP250015AV
■	Trousse de cylindre (inclut 22 et 23)	FP250016AV
▲	Nécessaire de soupape (inclut 17, 18, 19, 20, 21, et 22)	FP250017AV

For Replacement Parts or Technical Assistance, Call 1-800-629-8748

Please provide following information:

- Model number
- Serial number (if any)
- Part description and number as shown in parts list

Address correspondence to:

Attn: Parts Department
100 Production Drive
Harrison, OH 45030

Ref. No.	Description	Part Number	Qty.
1	Motor Body	—	1
2	Plug	—	1
3	Fan	—	1
4	Bolt (M4 X 21)	†	2
5	Washer (M4)	†	2
6	Nut (M4)	†	2
7	Screw (M5 x 6)	†	3
8	Fan cover	—	1
9	Screw (M8 x 20)	†	4
10	Washer	†	4
11	Isolation Pad	—	4
12	Nut (M8)	†	4
13	Hex head Cap Screw (M6 x 80)	†	4
14	Washer (M6)	†	4
15	Cylinder Head	FP250018AV	1
16	Cold Start Valve	FP250019AV	1
17	Cylinder Cover Gasket	▲	1
18	Valve Pin	▲	2
19	Contact Plate	▲	1
20	Cylinder Plate	▲	1
21	Valve Board	▲	1
22	Cylinder Gasket	▲ ■ ■	1
23	Cylinder	■	1
24	Piston Ring Holder	●	1
25	Piston Ring	●	1
26	Screw (M4 x 8)	●	1
27	Washer (M4)	●	1
28	Valve Piece	●	1
29	Piston Rod	●	1
30	Washer (M4)	●	1
31	Screw (M4 x 20)	●	1
32	Eccentric	◆	1
33	Bolt	◆	1
34	Ball Bearing	◆	1
35	Seal	▼	1
36	Shroud	▼	1
37	Screw (M5 x 32)	†	3
38	Air Filter	FP250011AV	1
39	Air Filter Plate	FP250012AV	1
40	Self Drill Screw (M3 x 14)	†	2
41	Elbow	FP250020AV	1

— Not Available

† Standard Hardware Item

REPAIR PARTS KITS

▼	Shroud (Includes items 35 and 36)	FP250013AV
◆	Eccentric Kit (Includes items 32, 33 and 34)	FP250014AV
●	Piston Assembly (Includes items 22, 24, 25, 26, 27, 28, 29, 30, and 31)	FP250015AV
■	Cylinder Kit (Includes items 22 and 23)	FP250016AV
▲	Valve Kit (Includes items 17, 18, 19, 20, 21, and 22)	FP250017AV

www.maxustools.com

Pour les Pièces de Rechange ou l'assistance technique, appeler 1-800-629-8748

S'il vous plaît fournir l'information suivant:

- Numéro du modèle
- Numéro de série (s'il y en a un)
- Description de la pièce et son numéro sur la liste

Correspondance:

Attn: Parts Department
100 Production Drive
Harrison, OH 45030 USA

N° de Réf.	Description	Numéro de pièce	Qté.
1	Moteur	—	1
2	Assemblage du réservoir	FP250001AV	1
3	Arceau de sécurité	—	1
4	Robinet de purge	D-1403	1
5	Manche	—	1
6	Manomètre de réservoir	GA016705AV	1
7	Manomètre de refoulement	GA016709AV	1
8	Collecteur	WL022500AV	1
9	Coupleur à branchement rapide	FP250005AV	2
10	Soupape de sûreté	FP250004AV	1
11	Vis torx creuse	†	4
12	Vis torx creuse	†	4
13	Rondelle	†	4
14	Écrou	†	4
15	Panneau	—	1
16	Boulon	†	4
17	Bouchon	—	2
18	Rondelle	†	4
19	Écrou	†	4
20	Pied d'isolement	FP250009AV	4
21	Rondelle	†	4
22	Vis	†	4
23	Manostat (LEFOO 724-931 kPa)	FP250002AV	1
24	Bouchon 1/4 po NPT	†	2
25	Anneau	—	2
26	Cordon d'alimentation (3 fils)	FP250006AV	1
27	Raccord coudé 6,4 mm 90°	FP250020AV	2
28	Garniture de tube	▲	2
31	Virole	▲	2
30	Écrou	▲	2
31	Tube	—	1
32	Tube	▲	1
33	Soupape de retenue	FP250008AV	1
34	Garniture de tube	■	2
35	Virole	■	2
36	Écrou	■	2
37	Tube	■	1
38	Raccord coudé 6,4 mm 90°	—	1

— Pas disponible

† Article normal de quincaillerie

TROUSSES DE PIÈCES DE RÉPARATION

▲	Kit de conduit de ventilation	FP250003AV
■	Trousse de soupape de décharge	FP250007AV

Para Ordenar Repuestos o Asistencia Técnica, Sírvase Llamar al Distribuidor Más Cercano a Su Domicilio

Sírvase darnos la siguiente información:

- Número del modelo
- Número de serie (de haberlo)
- Descripción y número del repuesto según la lista de repuestos

Puede escribirnos a:

Attn: Parts Department
100 Production Drive
Harrison, OH 45030 USA

No. de Ref.	Descripción	Número del repuesto	Ctd.
1	Motor	—	1
2	Ensamble del tanque	FP250001AV	1
3	Barra protectora	—	1
4	Válvula de drenaje	D-1403	1
5	Mango	—	1
6	Manómetro del tanque	GA016705AV	1
7	Manómetro de salida	GA016709AV	1
8	Múltiple	WL022500AV	1
9	Acople de conexión rápida	FP250005AV	2
10	Válvula de seguridad	FP250004AV	1
11	Tornillo torx de casquillo	†	4
12	Tornillo torx de casquillo	†	4
13	Arandela	†	4
14	Tuerca	†	4
15	Panel	—	1
16	Perno	†	4
17	Tapón	—	2
18	Arandela	†	4
19	Tuerca	†	4
20	Pie de aislamiento	FP250009AV	4
21	Arandela	†	4
22	Tornillo	†	4
23	Presostato (LEFOO 7,24 - 9,31 bar)	FP250002AV	1
24	Tapón de 1/4" NPT	†	2
25	Ojal	—	2
26	Cordón eléctrico (3 alambres)	FP250006AV	1
27	Conexión en codo de 6,4 mm (1/4") 90°	FP250020AV	2
28	Inserción del tubo	▲	2
31	Manga	▲	2
30	Tuerca	▲	2
31	Tubo	—	1
32	Tubo	▲	1
33	Valvula de chequeo	FP250008AV	1
34	Inserción del tubo	■	2
35	Manga	■	2
36	Tuerca	■	2
37	Tubo	■	1
38	Conexión en codo de 6,4 mm (1/4") 90°	—	1
—	No disponible		
†	Artículo estándar de ferretería		
JUEGOS DE PIEZAS DE REPUESTO			
▲	Juego del tubo de escape	FP250003AV	
■	Juego de la válvula de descarga	FP250007AV	

**Oilless Air Compressor Motor
Moteur de Compresseurs d'Air Sans Huile
Motor del Compresores Sin Aceite**

