



Oilless Air Compressor

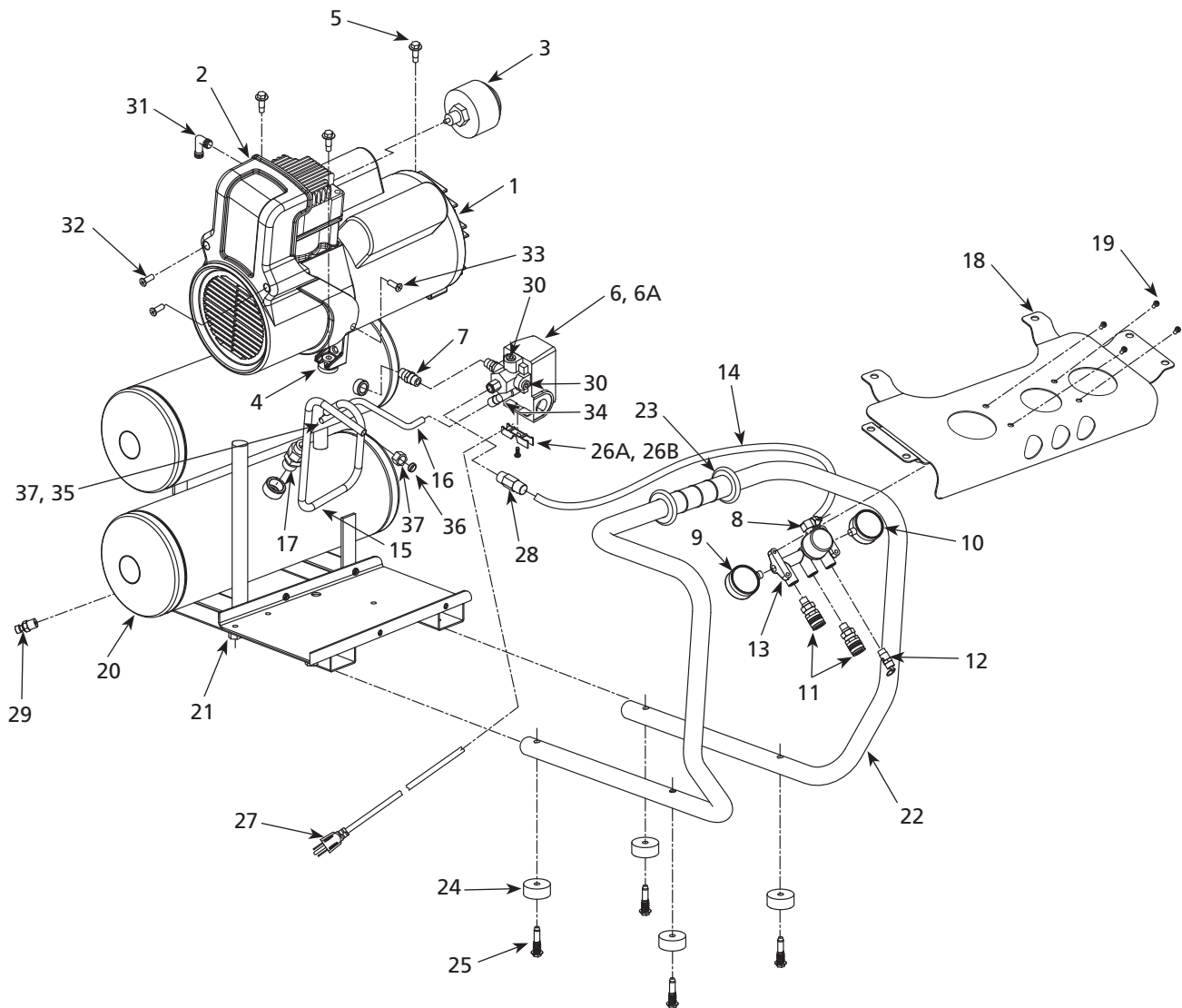
Compresseurs d'Air Sans Huile

Compressor de ar sem óleo

Compresores Sin Aceite

Replacement Parts List
Liste de Pièces de Rechange
Manual de Peças
Lista de Repuestos

WX801900



For Replacement Parts or Technical Assistance, contact your local Campbell Hausfeld service center

Please provide following information:

- Model number
- Serial number (if any)
- Part description and number as shown in parts list

Replacement Parts List

Ref. No.	Description	Part Number	Qty.
1	Pump / Motor Assembly	WL373100AV	1
2	Shroud	WL012406AV	1
3	Smart Start Filter	ST085700AV	1
4	Isolation Mount	WL003203AV, ■	3
5	Shoulder Bolt	ST158000AV, ■	3
6	Pressure Switch (includes unloader valve and cover)	CW211300AV	1
6a	Pressure Switch Cover	CW217800AV	1
7	Hose Connection	HF002401AV	1
8	Elbow Fitting Assembly	◆	1
9	Outlet Pressure Gauge	GA016705AV	1
10	Tank Pressure Gauge	GA016709AV	1
11	1/4 inch NITTO Coupler	HF146900AV	2
12	Safety Valve (165 psi)	V-215106AV	1
13	Manifold with Regulator	WL022500AV	1
14	Manifold Tube	◆	1
15	Exhaust Tube	▲	1
16	Unloader Tube with Nut and Ferrule	ST188800AV	1
17	Check Valve	CV223800AV	1
18	Control Panel Bracket	--	1
19	Button Head Torx Srew	ST071626AV	4
20	Twinstack Tank Assembly	AR057800AV	1
21	Hex Nut	■	3
22	Roll Bar	--	1
23	Handle Grip	ST185600AV	1
24	Foot	ST158300AV, ●	4
25	Self-Tapping HHCS	ST073276AV, ●	4
26a	Strain Relief Screw	ST209800AV	1
26b	Strain Relief Clamp	CW209600AV	1
27	Cord	--	1
28	Straight Compression Fitting	◆	1
29	Drain Valve	D-1403	1
30	Manifold Port Plug	ST022500AV	2
31	Elbow Exhaust Fitting	ST072224AV	1
32	Front Shroud Screw	ST129302AV	2
33	Side Shroud Screw	ST129301AV	1
34	Unloader valve	CW210001AV	1
35	Nut (to Check valve)	▲	1
36	Nut (to Pressure switch)	▲	1
37	Ferrule	▲	2
REPLACEMENT PARTS KITS			
▲	Exhaust tube Kit	WL029600AV	
■	Pump/Motor Bolt Kit	SKC00400AV	
●	Rubber Foot Kit	SKC00100AV	
◆	Manifold Assembly	ST170400AV	

Pour les Pièces de Rechange ou l'assistance technique, veuillez contacter le centre de service Campbell Hausfeld.

S'il vous plaît fournir l'information suivante:

- Numéro de Modèle
- Numéro de série (si présent)
- Description et numéro de la pièce

Liste de pièces de rechange

N° de réf.	Description	Numéro de pièce	Qté
1	Assemblage moteur / pompe	WL373100AV	1
2	Couvercle de protection	WL012406AV	1
3	Filtre Smart Start	ST085700AV	1
4	Montage d'isolement	WL003203AV, ■	3
5	Boulon à épaulement	ST158000AV, ■	3
6	Pressostat (inclut une soupape de déchargement et couvercle)	CW211300AV	1
6a	Couvercle de pressostat	CW217800AV	1
7	Connecteur de boyau	HF002401AV	1
8	Assemblage de raccord à coude	◆	1
9	Manomètre de sortie	GA016705AV	1
10	Manomètre de réservoir	GA016709AV	1
11	Coupleur de 6,3 mm (1/4 po) NITTO	HF146900AV	2
12	Soupape de sécurité 1138 kPa	V-215106AV	1
13	Collecteur avec régulateur	WL022500AV	1
14	Tube de collecteur	◆	1
15	Tube d'échappement	▲	1
16	Tube de décharge avec écrou et virole	ST188800AV	1
17	Clapet	CV223800AV	1
18	Fixation de panneau de contrôle	--	1
19	Vis à six lobes à tête ronde	ST071626AV	4
20	Assemblage de réservoir à deux colonnes	AR057800AV	1
21	Écrou hexagonal (hex.)	■	3
22	Barre de protection	--	1
23	Poignée de manche	ST185600AV	1
24	Pied	ST158300AV, ●	4
25	HHCS autotaraudeuses	ST073276AV, ●	4
26a	Vis de soulagement de tension	ST209800AV	1
26b	Pince du collier de serrage	CW209600AV	1
27	Cordon	--	1
28	Pince du collier de serrage	◆	1
29	Robinet de purge	D-1403	1
30	Fiche du port de collecteur	ST022500AV	2
31	Raccord d'échappement en coude	ST072224AV	1
32	Vis d'épaulement avant	ST129302AV	2
33	Vis d'épaulement latéral	ST129301AV	1
34	Soupape de déchargement	CW210001AV	1
35	Écrou (au clapet)	▲	1
36	Écrou (au pressostat)	▲	1
37	Virole	▲	2
NÉCESSAIRES DE PIÈCES DE RECHANGE			
▲	Kit de tuyau de ventilation	WL029600AV	
■	Trousse de boulons de montage de la pompe	SKC00400AV	
●	Trousse du pied de caoutchouc	SKC00100AV	
◆	Assemblage du collecteur	ST170400AV	

Entre em contato com o centro de serviços Campbell Hausfeld local para peças de reposição e assistência técnica

Por favor forneça as seguintes informações:

- Número do modelo
- Número de série (se houver)
- Descrição e número da peça como mostrado na lista de peças

Lista de Peças de Reposição

No. Ref.	Descrição	Código de Peças	Qtd.
1	Conjunto do motor / bomba	WL373100AV	1
2	Tampa	WL012406AV	1
3	Filtro de partida inteligente	ST085700AV	1
4	Montagem de isolamento	WL003203AV, ■	3
5	Parafuso com rebaixo	ST158000AV, ■	3
6	Interruptor de pressão (inclui a válvula do descarregador e tampa)	CW211300AV	1
6a	Tampa do interruptor de pressão	CW217800AV	1
7	Conector da mangueira	HF002401AV	1
8	Conjunto do conector em ângulo	◆	1
9	Manômetro da saída	GA016705AV	1
10	Manômetro do tanque	GA016709AV	1
11	Acoplador NITTO de 6,3 mm (4 polegadas)	HF146900AV	2
12	Válvula de segurança de 11,38 bar	V-215106AV	1
13	Coletor com regulador	WL022500AV	1
14	Tubo do coletor	◆	1
15	Tubo de escape	▲	1
16	Tubo de descarga com porca e grampo	ST188800AV	1
17	Válvula de retenção	CV223800AV	1
18	Suporte do painel de controle	--	1
19	Parafuso com cabeça Torx	ST071626AV	4
20	Conjunto de tanques duplos	AR057800AV	1
21	Porca Hexagonal	■	3
22	Barra de proteção	--	1
23	Punho do cabo	ST185600AV	1
24	Pé	ST158300AV, ●	4
25	HHCS autorroscante	ST073276AV, ●	4
26a	Parafuso de alívio de tensão	ST209800AV	1
26b	Braçadeira de alívio de tensão	CW209600AV	1
27	Cabo	--	1
28	Conexão de compressão reta	◆	1
29	Válvula de drenagem	D-1403	1
30	Plugue do orifício do coletor	ST022500AV	2
31	Conector em ângulo do escape	ST072224AV	1
32	Parafuso da tampa frontal	ST129302AV	2
33	Parafuso da tampa lateral	ST129301AV	1
34	Válvula do descarregador	CW210001AV	1
35	Porca (à válvula de retenção)	▲	1
36	Porca (à interruptor de pressão)	▲	1
37	Casquilho	▲	2
CONJUNTOS DE PEÇAS DE REPOSIÇÃO			
▲	Jogo do tubo de escape	WL029600AV	
■	Kit de parafuso do motor da bomba	SKC00400AV	
●	Jogo de pés de borracha	SKC00100AV	
◆	Conjunto do coletor	ST170400AV	

Para Ordenar Repuestos o Asistencia Técnica, Sírvase Llamar al Distribuidor Más Cercano a Su Domicilio

Sírvase darnos la siguiente información:

- Número del modelo
- Código impreso
- Descripción y número del repuesto según la lista de repuestos

Lista de Partes de Reparación

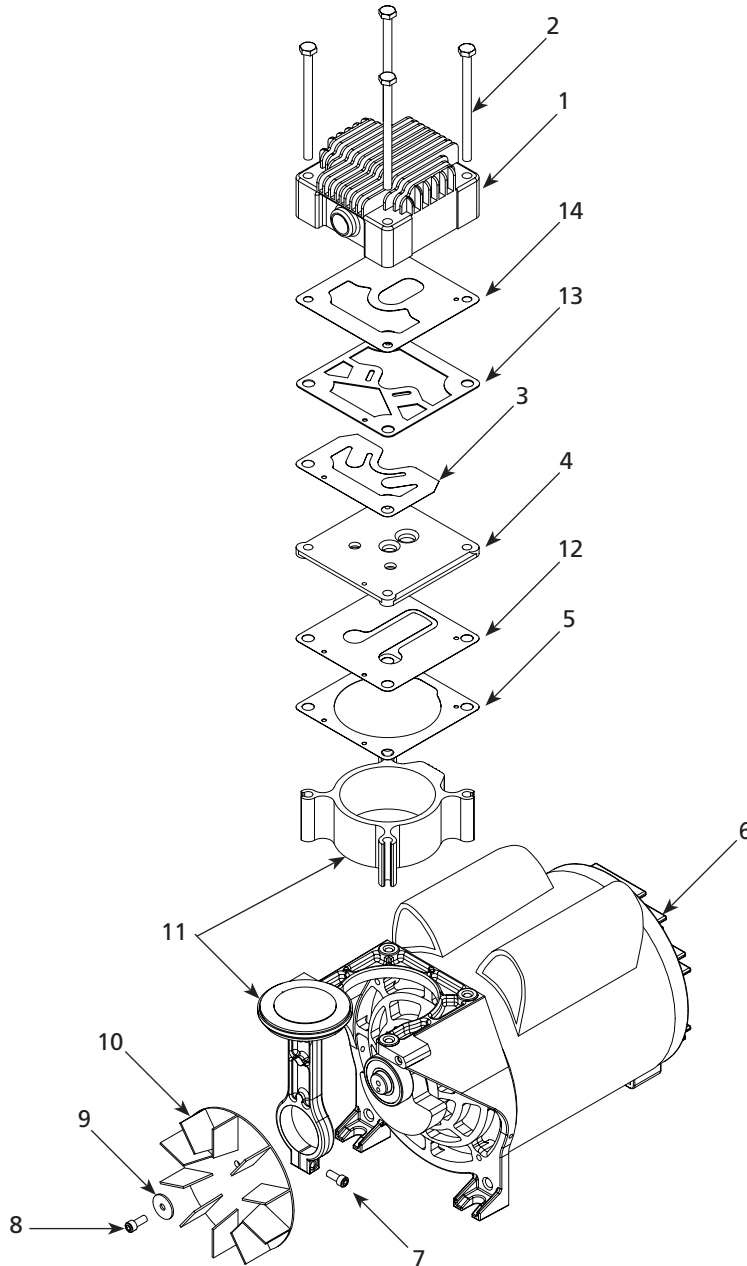
No. de Ref.	Descripción	Número del repuesto	Ctd.
1	Ensamblaje de la bomba/motor	WL373100AV	1
2	Tapa	WL012406AV	1
3	Filtro de inicio inteligente	ST085700AV	1
4	Montaje de aislamiento	WL003203AV, ■	3
5	Perno del hombro	ST158000AV, ■	3
6	Interruptor de presión (incluye la válvula de descarga y tapa)	CW211300AV	1
6a	Tapa del interruptor de presión	CW217800AV	1
7	Conector de la manguera	HF002401AV	1
8	Ensamble de conexión de codo	◆	1
9	Manómetro de salida	GA016705AV	1
10	Manómetro del tanque	GA016709AV	1
11	Acople NITTO de 1/4 pulg. (6,3 mm)	HF146900AV	2
12	Válvula de seguridad de 11,38 bar	V-215106AV	1
13	Distribuidor con regulador	WL022500AV	1
14	Tubo del colector	◆	1
15	Tubo de escape	▲	1
16	Tubo de descarga con tuerca y casquillo	ST188800AV	1
17	Válvula de chequeo	CV223800AV	1
18	Ménsula del panel de control	--	1
19	Tornillo de cabeza Torx	ST071626AV	4
20	Ensamble de tanques gemelos	AR057800AV	1
21	Tuerca hexagonal	■	3
22	Barra protectora	--	1
23	Asa del mango	ST185600AV	1
24	Pata	ST158300AV, ●	4
25	HHCS autorroscantes	ST073276AV, ●	4
26a	Tornillo de alivio de tensión	ST209800AV	1
26b	Abrazadera de liberación de tensión	CW209600AV	1
27	Cordón	--	1
28	Accesorio de compresión recto	◆	1
29	Válvula de drenaje	D-1403	1
30	Tapón del puerto del distribuidor	ST022500AV	2
31	Conexión de escape acodada	ST072224AV	1
32	Tornillo de la cubierta frontal	ST129302AV	2
33	Tornillo de la cubierta lateral	ST129301AV	1
34	Válvula de descarga	CW210001AV	1
35	Tuerca (al válvula de chequeo)	▲	1
36	Tuerca (al interruptor de presión)	▲	1
37	Manga	▲	2
JUEGOS DE REPUESTOS			
▲	Kit de tubo de escape	WL029600AV	
■	Juego de pernos de montaje de la bomba	SKC00400AV	
●	Juego de patas de goma	SKC00100AV	
◆	Ensamble del distribuidor	ST170400AV	

Oilless Air Compressor Motor

Moteur de Compresseurs d'Air Sans Huile

Motor do Compressor de Ar Sem Óleo

Motor del Compresores Sin Aceite



For Replacement Parts or Technical Assistance, contact your local Campbell Hausfeld service center

Please provide following information:

- Model number
- Serial number (if any)
- Part description and number as shown in parts list

Replacement Parts List

Ref. No.	Description	WL3731000AV	Qty.
1	Head	WL010500AV	1
2	Head bolts	●	4
3 †	Exhaust valve	▲	1
4	Valve plate	▲	1
5 †	Cylinder gasket	▲, XA012100AV	1
6 †	Motor assembly (includes eccentric/ bearing assembly)	—	1
7	M5 x 0.8 x 20 HH cap screw	*	1
8	M5 x 0.8 x 12 HHCS (L.H.) screw	■	1
9	Washer	■	1
10	Fan	■	1
11 †	Piston / cylinder assembly (includes cap screw)	WL210300SJ	1
12 †	Intake valve	▲	1
13 †	Head gasket (metal gasket)	▲, XA010800AV	1
14 †	Discharge valve gasket	▲, XA012500AV	1
REPAIR PARTS KITS			
●	Head bolt kit (set of 4)	WL602801AJ	1
▲	Valve plate kit (Includes exhaust valve, valve plate, cylinder gasket, intake valve, head gasket, and discharge valve gasket)	WL201405SJ	1
■	Fan kit (includes screw, washer and fan)	WL209802SJ	1
†	Considered wear items		
*	Standard hardware item		

Pour les Pièces de Rechange ou l'assistance technique, veuillez contacter le centre de service Campbell Hausfeld.

S'il vous plaît fournir l'information suivante:

- Numéro de Modèle
- Numéro de série (si présent)
- Description et numéro de la pièce

Liste de pièces de rechange

N° de réf.	Description	WL3731000AV	Qté
1	Culasse	WL010500AV	1
2	Boulon à tête	●	4
3 †	Soupape d'échappement	▲	1
4	Plaque de soupape	▲	1
5 †	Joint d'étanchéité de cylindre	▲, XA012100AV	1
6 †	Montage du moteur (inclus l'assemblage excentrique/ roulement)	—	1
7	Vis à tête hexagonale, M5 x 0,8 x 20	*	1
8	Vis à tête héx, M5 x 0,8 x 12 (L.H.) vis	■	1
9	Rondelle	■	1
10	Ventilateur	■	1
11 †	Montage de piston/ cylindre (Comprend vis à tête hexagonale)	WL210300SJ	1
12 †	Soupape d'admission	▲	1
13 †	Joint d'étanchéité de culasse (joint métallique)	▲, XA010800AV	1
14 †	Joint de soupape d'écoulement	▲, XA012500AV	1
NÉCESSAIRES DE PIÈCES DE RECHANGE			
●	Ensemble de boulons de tête (Jeu de 4)	WL602801AJ	1
▲	Néc. de plaque de soupape (Comprend Soupape d'échappement, plaque de soupape, joint d'étanchéité de cylindre, soupape d'admission, joint d'étanchéité de culasse et joint de soupape d'écoulement)	WL201405SJ	1
■	Néc. de ventilateur (Comprend Vis à tête héx, rondelle, et ventilateur)	WL209802SJ	1
†	Pièces considérées comme sujettes à l'usure normale		
*	Articles de quincaillerie standard		

Entre em contato com o centro de serviços Campbell Hausfeld local para peças de reposição e assistência técnica

Por favor forneça as seguintes informações:

- Número do modelo
- Número de série (se houver)
- Descrição e número da peça como mostrado na lista de peças

Lista de Peças de Reposição

No. Ref.	Descrição	WL3731000AV	Qtd.
1	Cabeça	WL010500AV	1
2	Parafusos de cabeça	●	4
3 †	Válvula de escape	▲	1
4	Placa da válvula	▲	1
5 †	Junta do cilindro	▲, XA012100AV	1
6 †	Montagem da motor (Inclui excêntrico/ Conjunto do mancal)	–	1
7	M5 x 0,8 x 20 Parafuso	*	1
8	M5 x 0,8 x 12 (L.H.) Parafuso de tampa	■	1
9	Arruela	■	1
10	Ventilador	■	1
11 †	Conjunto do pistão / cilindro (Inclui parafuso de tampa)	WL210300SJ	1
12 †	Válvula de entrada	▲	1
13 †	Vedação do cabeça (vedação metálica)	▲, XA010800AV	1
14 †	Gaxeta da válvula descarga	▲, XA012500AV	1
JOGO DE PEÇAS DE REPARO			
●	Jogo de parafuso de cabeça (Jogo de 4)	WL602801AJ	1
▲	Jogo de placa da válvula (Inclui válvula de escape, placa da válvula, junta do cilindro, válvula de entrada, vedação do cabeça e Gaxeta da válvula descarga)	WL201405SJ	1
■	Jogo de ventilador (Inclui parafuso, arruela e ventilador)	WL209802SJ	1
†	Peças consideradas itens de desgaste		
*	Item padrão de ferragens		

Para Ordenar Repuestos o Asistencia Técnica, Sírvase Llamar al Distribuidor Más Cercano a Su Domicilio

Sírvase darnos la siguiente información:

- Número del modelo
- Código impreso
- Descripción y número del repuesto según la lista de repuestos

Lista de Partes de Reparación

No. de Ref.	Descripción	WL3731000AV	Ctd.
1	Culata	WL010500AV	1
2	Perno de la culata	●	4
3 †	Válvula de salida	▲	1
4	Placa de la válvula	▲	1
5 †	Empaque del cilindro	▲, XA012100AV	1
6 †	Ensamblaje del motor (incluye ensamblaje excéntrica/cojinete)	—	1
7	Tornillo hex M5 x 0,8 x 20	*	1
8	M5 x 0,8 x 12 (L.H.) Tornillo	■	1
9	Arandela	■	1
10	Ventilador	■	1
11 †	Ensamblaje de pistón / cilindro (incluye tornillo hex)	WL210300SJ	1
12 †	Válvula de entrada	▲	1
13 †	Empaque de la culata (junta metálica)	▲, XA010800AV	1
14 †	Junta de la válvula de descarga	▲, XA012500AV	1
JUEGOS DE PIEZAS DE REPUESTO			
●	Juego de pernos de culata (Juego de 4)	WL602801AJ	1
▲	Juego de piezas de la placa de la válvula (incluye válvula de salida, placa de la válvula, empaque del cilindro, válvula de entrada, empaque de la culata, y junta de la válvula de descarga)	WL201405SJ	1
■	Juego de ventilador (incluye tornillo, arandela, y ventilador)	WL209802SJ	1
†	Partes consideradas como de desgaste normal		
*	Ferretería estándar		

