



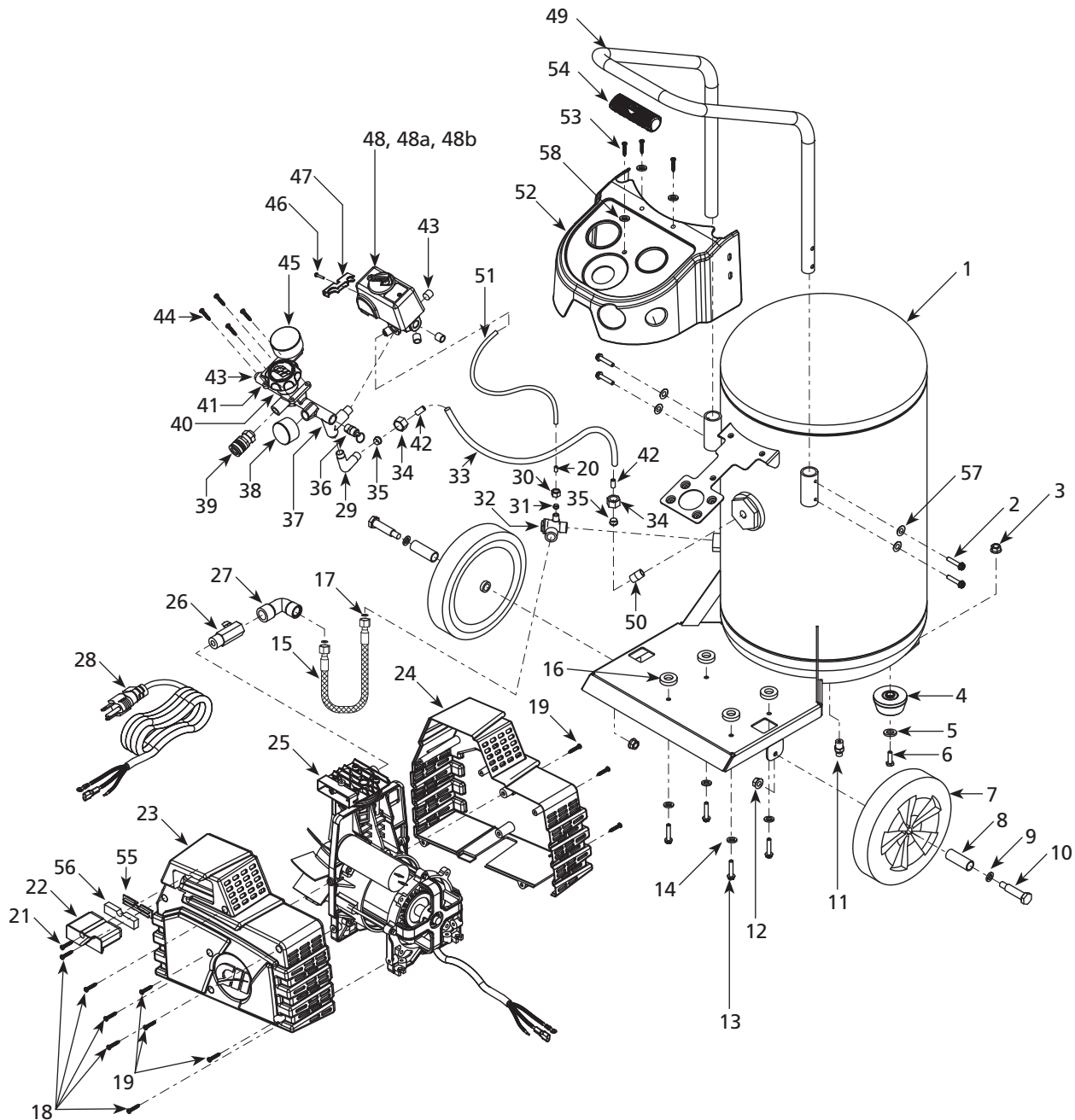
200 PSI Portable ASME Air Compressors

Compresseurs d'air ASME portables 1 379 kPa (200 lb/po²)

Compresores de aire portátiles ASME de 13,8 bar (200 PSI)

Replacement Parts List
 Liste de Pièces de Rechange
 Lista de Repuestos

HJ300100, HJ300200



For Replacement Parts or Technical Assistance, Call 1-800-543-6400

Please provide following information:

- Model number
- Serial number (if any)
- Part description and number as shown in parts list

Address any correspondence to:

Campbell Hausfeld
Attn: Customer Service
100 Production Drive
Harrison, OH 45030 U.S.A.

Replacement Parts List

Ref. No.	Description	HJ300100	HJ300200	Qty.
1	Tank assembly ASME	--	--	1
2	Screw	✕	✕	4
3	Nut	+	+	1
4	Rubber foot	+	+	1
5	Washer	+	+	1
6	Bolt	+	+	1
7	Wheel	○	○	2
8	Wheel insert	○	○	2
9	Washer	○	○	2
10	Axle bolt	○	○	2
11	Drain valve	D-1403	D-1403	1
12	Nut	○	○	2
13	Bolt	✱	✱	4
14	Washer	✱	✱	4
15	Braid exhaust tube	■	■	1
16	Bushing	✱	✱	4
17	Gasket	■	■	2
18	Screw	●	●	5
19	Screw	●	●	6
20	Tube insert	▲	▲	1
21	Screw	◆	◆	1
22	Filter housing (front)	◆	◆	1
23	Front shroud	★	★	1
24	Back shroud	★	★	1
25	Pump motor	HJ100000AV	HJ100000AV	1
26	Pipe nipple with easy start valve	⤵	⤵	1
27	Elbow fitting	⤵	⤵	1
28	Power cord	EC014500AV	EC014500AV	1
29	Elbow	□	□	1
30	Compression nut	▲	▲	1
31	Ferrule	▲	▲	1
32	Check valve	HL030501AV	HL030501AV	1
33	Pressure switch tube	□	□	1
34	Compression nut	□	□	2
35	Ferrule	□	□	2
36	Safety valve	V-215110AV	V-215110AV	1
37	Manifold body	RE250500AV	RE250500AV	1
38	Gauge back mount (tank)	GA033100AV	GA033100AV	1
39	1/4 universal (M) coupler	MP333600AV	MP333600AV	1
40	Inner cap	RE250501AV	RE250501AV	1
41	Regulator knob	HU007000AV	HU007000AV	1
42	Tube insert	□	□	2
43	Pipe plug	ST022500AV	ST022500AV	4
44	Screw	—	—	4
45	Gauge back mount (outlet)	GA033200AV	GA033200AV	1

For Replacement Parts or Technical Assistance, Call 1-800-543-6400

Please provide following information:

- Model number
- Serial number (if any)
- Part description and number as shown in parts list

Address any correspondence to:

Campbell Hausfeld
Attn: Customer Service
100 Production Drive
Harrison, OH 45030 U.S.A.

Replacement Parts List

Ref. No.	Description	HJ300100	HJ300200	Qty.
46	Screw	▼	▼	1
47	Strain relief	▼	▼	1
48	Pressure switch	CW218900AV	CW218900AV	1
48a	Unloader valve	CW001000AV	CW001000AV	1
48b	Pressure switch cover	CW219100AV	CW219100AV	1
49	Handle	✕	✕	1
50	Pipe nipple	□	□	1
51	Unloader tube	▲	▲	1
52	Manifold shroud	HJ000100AV	HJ000100AV	1
53	Cap screw	●	●	3
54	Handle grip	✕	✕	1
55	Filter housing (back)	◆	◆	1
56	Filter element	◆	◆	1
57	Washer	✕	✕	4
58	Washer	●	●	3
REPLACEMENT PARTS KITS				
●	Shroud screw kit	HJ000700AV	HJ000700AV	
■	Exhaust tube kit	HJ001200AV	HJ001700AV	
▲	Unloader tube assembly	HJ001000AV	HJ001000AV	
▼	Strain relief kit	HJ002200AV	HJ002200AV	
◆	Filter kit	HU008600AV	HU008600AV	
▶	Easy start kit	HJ001300AV	HJ001300AV	
✕	Handle kit	HJ000800AV	HJ001500AV	
+	Rubber foot kit	HJ000900AV	HJ000900AV	
○	Wheel kit	HJ000600AV	HJ000600AV	
□	Pressure switch tube kit	HJ001800AV	HJ001800AV	
❖	Motor mount kit	HJ001100AV	HJ001100AV	
★	Shroud kit	HJ000200AV	HJ000200AV	
—	Not available			

Pour pièces de rechange ou assistance technique, appeler 1-800-543-6400

S'il vous plaît fournir l'information suivante:

- Numéro de Modèle
- Numéro de série (si présent)
- Description et numéro de la pièce

Adresser toute correspondance à :

Campbell Hausfeld
Attn: Customer Service
100 Production Drive
Harrison, OH 45030 U.S.A.

Liste de pièces de rechange

N° de réf.	Description	HJ300100	HJ300200	Qté.
1	Assemblage de réservoir ASME	--	--	1
2	Vis	✕	✕	4
3	Écrou	+	+	1
4	Pied en caoutchouc	+	+	1
5	Rondelle	+	+	1
6	Boulon	+	+	1
7	Roue	○	○	2
8	Garniture de roue	○	○	2
9	Rondelle	○	○	2
10	Boulon d'arbre de roue	○	○	2
11	Robinet de purge	D-1403	D-1403	1
12	Écrou	○	○	2
13	Boulon	✱	✱	4
14	Rondelle	✱	✱	4
15	Tube d'échappement tressé	■	■	1
16	Douille	✱	✱	4
17	Joint d'étanchéité	■	■	2
18	Vis	●	●	5
19	Vis	●	●	6
20	Garniture de tube	▲	▲	1
21	Vis	◆	◆	1
22	Carter de filtre (avant)	◆	◆	1
23	Couvercle de protection avant	★	★	1
24	Épaulement arrière	★	★	1
25	Pompe / moteur	HJ100000AV	HJ100000AV	1
26	Mamelon de tuyau avec soupape de démarrage facile	▷	▷	1
27	Coude	▷	▷	1
28	Cordon d'alimentation	EC014500AV	EC014500AV	1
29	Coude	□	□	1
30	Écrou de compression	▲	▲	1
31	Virole	▲	▲	1
32	Clapet	HL030501AV	HL030501AV	1
33	Tube de pressostat	□	□	1
34	Écrou de compression	□	□	2
35	Virole	□	□	2
36	Soupape de sûreté	V-215110AV	V-215110AV	1
37	Corps de collecteur	RE250500AV	RE250500AV	1
38	Montage arrière de jauge (réservoir)	GA033100AV	GA033100AV	1
39	Coupleur universel de 6,4 cm (1/4 po)	MP333600AV	MP333600AV	1
40	Capuchon intérieur	RE250501AV	RE250501AV	1
41	Bouton de régulateur	HU007000AV	HU007000AV	1
42	Garniture de tube	□	□	2
43	Bouchon de tuyau	ST022500AV	ST022500AV	4
44	Vis	—	—	4
45	Montage arrière de jauge (sortie)	GA033200AV	GA033200AV	1

Pour pièces de rechange ou assistance technique, appeler 1-800-543-6400

S'il vous plaît fournir l'information suivante:

- Numéro de Modèle
- Numéro de série (si présent)
- Description et numéro de la pièce

Adresser toute correspondance à :

Campbell Hausfeld
Attn: Customer Service
100 Production Drive
Harrison, OH 45030 U.S.A.

Liste de pièces de rechange

N° de réf.	Description	HJ300100	HJ300200	Qté.
46	Vis	▼	▼	1
47	Soulagement de tension	▼	▼	1
48	Manostat	CW218900AV	CW218900AV	1
48a	Soupape de déchargement	CW001000AV	CW001000AV	1
48b	Couvercle de pressostat	CW219100AV	CW219100AV	1
49	Manche	✕	✕	1
50	Mamelon de tuyau	□	□	1
51	Tuyau de déchargement	▲	▲	1
52	Épaulement de collecteur	HJ000100AV	HJ000100AV	1
53	Vis d'assemblage	●	●	3
54	Poignée de manche	✕	✕	1
55	Carter de filtre (arrière)	◆	◆	1
56	Élément du filtre	◆	◆	1
57	Rondelle	✕	✕	4
58	Rondelle	●	●	3

NÉCESSAIRES DE PIÈCES DE RECHANGE

●	Nécessaire de vis d'épaulement	HJ000700AV	HJ000700AV
■	Kit de tuyau de ventilation	HJ001200AV	HJ001700AV
▲	Assemblage du tube de décharge	HJ001000AV	HJ001000AV
▼	Trousse de collier de serrage	HJ002200AV	HJ002200AV
◆	Trousse de filtre	HU008600AV	HU008600AV
▶	Trousse de démarrage facile	HJ001300AV	HJ001300AV
✕	Trousse de poignée	HJ000800AV	HJ001500AV
+	Trousse du pied de caoutchouc	HJ000900AV	HJ000900AV
○	Trousse de roue	HJ000600AV	HJ000600AV
□	Trousse du tube de pressostat	HJ001800AV	HJ001800AV
✱	Trousse de bâti du moteur	HJ001100AV	HJ001100AV
★	Trousse d'épaulement	HJ000200AV	HJ000200AV
—	Pas disponible		

Para Ordenar Repuestos o Asistencia Técnica, Sírvase Llamar al Distribuidor Más Cercano a Su Domicilio

Sírvase darnos la siguiente información:

- Número del modelo
- Código impreso
- Descripción y número del repuesto según la lista de repuestos

Dirija toda la correspondencia a:

Campbell Hausfeld
Attn: Customer Service
100 Production Drive
Harrison, OH 45030 U.S.A.

Lista de Partes de Reparación

No. de Ref.	Descripción	HJ300100	HJ300200	Ctd.
1	Ensamblaje del tanque ASME	--	--	1
2	Tornillo	✕	✕	4
3	Tuerca	+	+	1
4	Pata de caucho	+	+	1
5	Arandela	+	+	1
6	Perno	+	+	1
7	Rueda	○	○	2
8	Inserto de la rueda	○	○	2
9	Arandela	○	○	2
10	Perno del eje	○	○	2
11	Válvula de drenaje	D-1403	D-1403	1
12	Tuerca	○	○	2
13	Perno	✱	✱	4
14	Arandela	✱	✱	4
15	Tubo de salida trenzado	■	■	1
16	Buje	✱	✱	4
17	Empaque	■	■	2
18	Tornillo	●	●	5
19	Tornillo	●	●	6
20	Inserción del tubo	▲	▲	1
21	Tornillo	◆	◆	1
22	Cubierta del filtro (pieza delantera)	◆	◆	1
23	Tapa frontal	★	★	1
24	Cubierta trasera	★	★	1
25	Cabezal/motor	HJ100000AV	HJ100000AV	1
26	Niple de tubería con válvula de arranque fácil	▷	▷	1
27	Conexión acodada	▷	▷	1
28	Cordón eléctrico	EC014500AV	EC014500AV	1
29	Codo	◻	◻	1
30	Tuerca de compresión	▲	▲	1
31	Casquillo	▲	▲	1
32	Válvula de chequeo	HL030501AV	HL030501AV	1
33	Tubo del interruptor a presión	◻	◻	1
34	Tuerca de compresión	◻	◻	2
35	Casquillo	◻	◻	2
36	Válvula de seguridad	V-215110AV	V-215110AV	1
37	Cuerpo del distribuidor	RE250500AV	RE250500AV	1
38	Montaje posterior del manómetro (tanque)	GA033100AV	GA033100AV	1
39	Acople universal de 6,4 cm (1/4 pulg.)	MP333600AV	MP333600AV	1
40	Tapa interior	RE250501AV	RE250501AV	1
41	Perilla reguladora	HU007000AV	HU007000AV	1
42	Inserción del tubo	◻	◻	2
43	Tapón del tubo	ST022500AV	ST022500AV	4
44	Tornillo	—	—	4
45	Montaje posterior del manómetro (salida)	GA033200AV	GA033200AV	1

Para Ordenar Repuestos o Asistencia Técnica, Sírvase Llamar al Distribuidor Más Cercano a Su Domicilio

Sírvase darnos la siguiente información:

- Número del modelo
- Código impreso
- Descripción y número del repuesto según la lista de repuestos

Dirija toda la correspondencia a:

Campbell Hausfeld
Attn: Customer Service
100 Production Drive
Harrison, OH 45030 U.S.A.

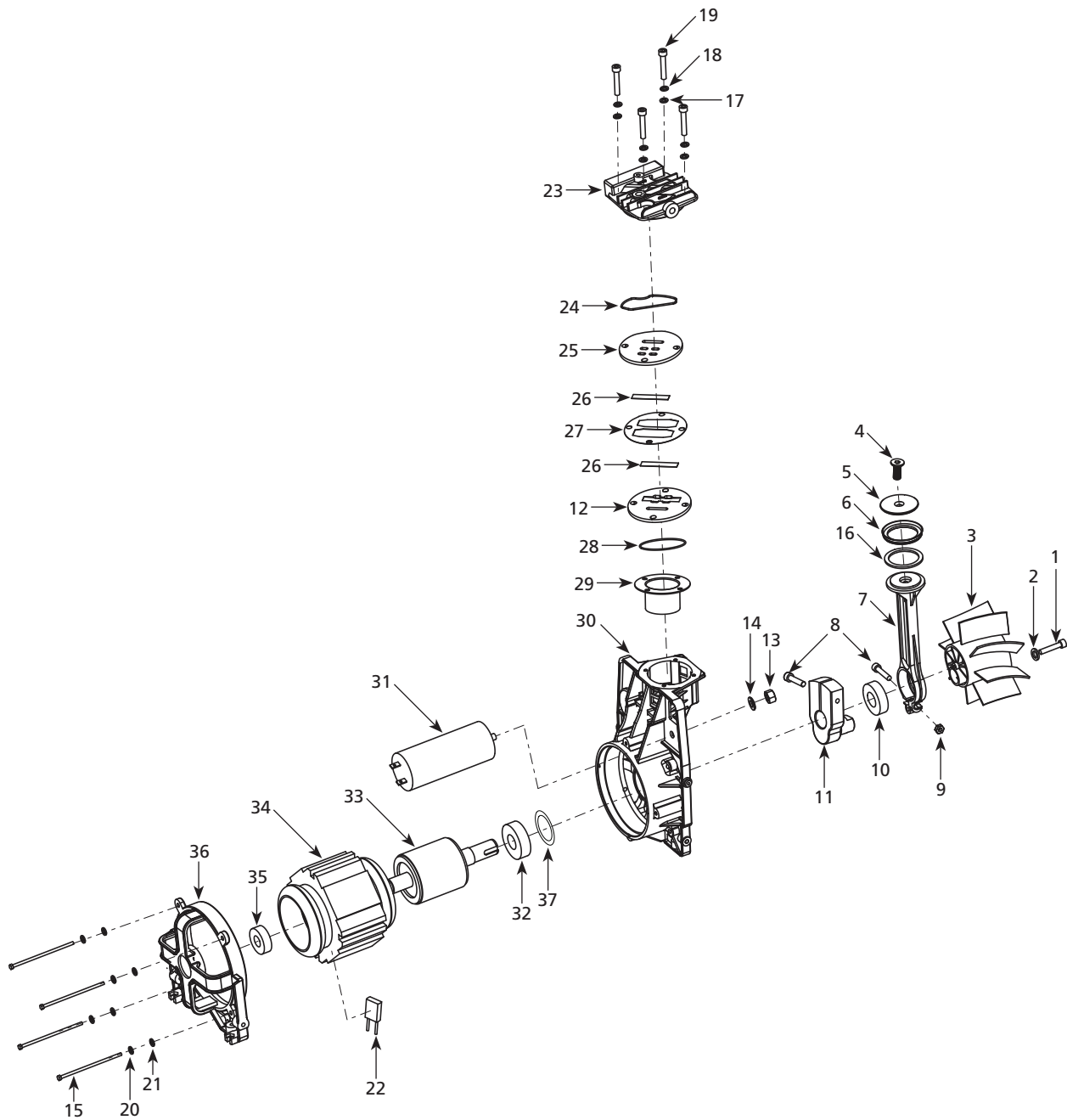
Lista de Partes de Reparación

No. de Ref.	Descripción	HJ300100	HJ300200	Ctd.
46	Tornillo	▼	▼	1
47	Relevo de tensión	▼	▼	1
48	Presostato	CW218900AV	CW218900AV	1
48a	Válvula de descarga	CW001000AV	CW001000AV	1
48b	Tapa del interruptor de presión	CW219100AV	CW219100AV	1
49	Mango	✕	✕	1
50	Niple para tuberías	□	□	1
51	Tubo de descarga	▲	▲	1
52	Cubierta del distribuidor	HJ000100AV	HJ000100AV	1
53	Tornillo de ensamblaje	●	●	3
54	Asa del mango	✕	✕	1
55	Cubierta del filtro (pieza posterior)	◆	◆	1
56	Elemento del filtro	◆	◆	1
57	Arandela	✕	✕	4
58	Arandela	●	●	3
JUEGOS DE REPUESTOS				
●	Juego de tornillos de la cubierta	HJ000700AV	HJ000700AV	
■	Kit de tubo de escape	HJ001200AV	HJ001700AV	
▲	Ensamblaje del tubo de descarga	HJ001000AV	HJ001000AV	
▼	Kit de liberación de tensión	HJ002200AV	HJ002200AV	
◆	Juego de filtros	HU008600AV	HU008600AV	
▶	Juego de arranque fácil	HJ001300AV	HJ001300AV	
✕	Juego del mango	HJ000800AV	HJ001500AV	
+	Juego de patas de goma	HJ000900AV	HJ000900AV	
○	Juego de la rueda	HJ000600AV	HJ000600AV	
□	Juego de tubo del interruptor a presión	HJ001800AV	HJ001800AV	
✱	Juego de montaje del motor	HJ001100AV	HJ001100AV	
★	Juego de cubierta	HJ000200AV	HJ000200AV	
—	No disponible			

Pump/Motor Assembly

Montage de pompe/moteur

Conjunto bomba/motor



For Replacement Parts or Technical Assistance, Call 1-800-543-6400

Please provide following information:

- Model number
- Serial number (if any)
- Part description and number as shown in parts list

Address any correspondence to:

Campbell Hausfeld
Attn: Customer Service
100 Production Drive
Harrison, OH 45030 U.S.A.

Replacement Parts List

Ref. No.	Description	Part No.	Qty.
1	Fan bolt	◆	1
2	Washer	◆	1
3	Fan	◆	1
4	Piston bolt	●	1
5	Piston plate	●	1
6	Piston ring	●	1
7	Piston rod	●	1
8	Bolt	● ▼	2
9	Nut	●	1
10	Bearing	▼	1
11	Eccentric	▼	1
12	Valve plate (lower)	▲	1
13	Nut	-	1
14	Lock washer	-	1
15	Motor bolt	-	4
16	Back-up piston ring	●	1
17	Washer	■	4
18	Lock washer	■	4
19	Head bolt	■	4
20	Lock washer	-	4
21	Washer	-	4
22	Thermal overload protector	-	1
23	Pump head	HU008900AV, ■	1
24	O-ring	▲	1
25	Valve plate (upper)	▲	1
26	Valve	▲	2
27	Valve plate gasket	▲	1
28	O-ring	▲	1
29	Cylinder	●	1
30	Front-end bell	-	1
31	Capacitor	HU009200AV	1
32	Bearing	-	1
33	Rotor	-	1
34	Stator	-	1
35	Bearing	-	1
36	Rear end bell	-	1
37	Wave washer	-	1

REPLACEMENT PARTS KITS

●	Piston cylinder kit	HJ001900AV
■	Pump head kit	HU008000AV
▲	Valve plate kit	HU008100AV
▼	Eccentric kit	HU008300AV
◆	Fan kit	HU008500AV
-	Not available	

Pour pièces de rechange ou assistance technique, appeler 1-800-543-6400

S'il vous plaît fournir l'information suivante:

- Numéro de Modèle
- Numéro de série (si présent)
- Description et numéro de la pièce

Adresser toute correspondance à :

Campbell Hausfeld
Attn: Customer Service
100 Production Drive
Harrison, OH 45030 U.S.A.

Liste de pièces de rechange

N° de réf.	Description	N° de pièce	Qté.
1	Boulon de ventilateur	◆	1
2	Rondelle	◆	1
3	Ventilateur	◆	1
4	Boulon de piston	●	1
5	Plaque de piston	●	1
6	Anneau de piston	●	1
7	Tige de piston	●	1
8	Boulon	● ▼	2
9	Écrou	●	1
10	Palier	▼	1
11	Excentrique	▼	1
12	Plaque de soupape (inférieure)	▲	1
13	Écrou	-	1
14	Rondelle de blocage	-	1
15	Verrou moteur	-	4
16	Bague de piston de rechange	●	1
17	Rondelle	■	4
18	Rondelle de blocage	■	4
19	Boulon à tête	■	4
20	Rondelle de blocage	-	4
21	Rondelle	-	4
22	Protecteur contre les surcharges thermiques	-	1
23	Tête de pompe	HU008900AV, ■	1
24	Joint torique	▲	1
25	Plaque de soupape (supérieure)	▲	1
26	Soupape	▲	2
27	Joint d'étanchéité de plaque de soupape	▲	1
28	Joint torique	▲	1
29	Cylindre	●	1
30	Extrémité femelle avant	-	1
31	Condensateur	HU009200AV	1
32	Palier	-	1
33	Rotor	-	1
34	Stator	-	1
35	Palier	-	1
36	Châssis arrière du moteur	-	1
37	Rondelle ondulée	-	1
NÉCESSAIRES DE PIÈCES DE RECHANGE			
●	Trousse de cylindre de piston	HJ001900AV	
■	Trousse de tête de pompe	HU008000AV	
▲	Kit de placa de válvula	HU008100AV	
▼	Trousse excentrique	HU008300AV	
◆	Nécessaire de ventilateur	HU008500AV	
-	Pas disponible		

Para Ordenar Repuestos o Asistencia Técnica, Sírvase Llamar al Distribuidor Más Cercano a Su Domicilio

Sírvase darnos la siguiente información:

- Número del modelo
- Código impreso
- Descripción y número del repuesto según la lista de repuestos

Dirija toda la correspondencia a:

Campbell Hausfeld
Attn: Customer Service
100 Production Drive
Harrison, OH 45030 U.S.A.

Lista de Partes de Reparación

No. de Ref.	Descripción	No. de Parte	Ctd.
1	Perno del ventilador	◆	1
2	Arandela	◆	1
3	Ventilador	◆	1
4	Perno del pistón	●	1
5	Placa del pistón	●	1
6	Aro del pistón	●	1
7	Biela del pistón	●	1
8	Perno	● ▼	2
9	Tuerca	●	1
10	Cojinete	▼	1
11	Excéntrica	▼	1
12	Placa de la válvula (inferior)	▲	1
13	Tuerca	-	1
14	Arandela de seguridad	-	1
15	Perno de motor	-	4
16	Aro del pistón de repuesto	●	1
17	Arandela	■	4
18	Arandela de seguridad	■	4
19	Perno de la culata	■	4
20	Arandela de seguridad	-	4
21	Arandela	-	4
22	Protector contra sobrecarga térmica	-	1
23	Cabeza de la bomba	HU008900AV, ■	1
24	Anillo en O	▲	1
25	Placa de la válvula (superior)	▲	1
26	Válvula	▲	2
27	Empaque de la placa de la válvula	▲	1
28	Anillo en O	▲	1
29	Cilindro	●	1
30	Campana de terminales frontal	-	1
31	Condensador	HU009200AV	1
32	Cojinete	-	1
33	Rotor	-	1
34	Estator	-	1
35	Cojinete	-	1
36	Marco en campana del extremo posterior del motor	-	1
37	Arandela ondulada	-	1

JUEGOS DE REPUESTOS

●	Juego de cilindro del pistón	HJ001900AV
■	Juego de cabezal de la bomba	HU008000AV
▲	Juego del plato de la válvula	HU008100AV
▼	Juego excéntrico	HU008300AV
◆	Juego de piezas de ventilador	HU008500AV
-	No disponible	