



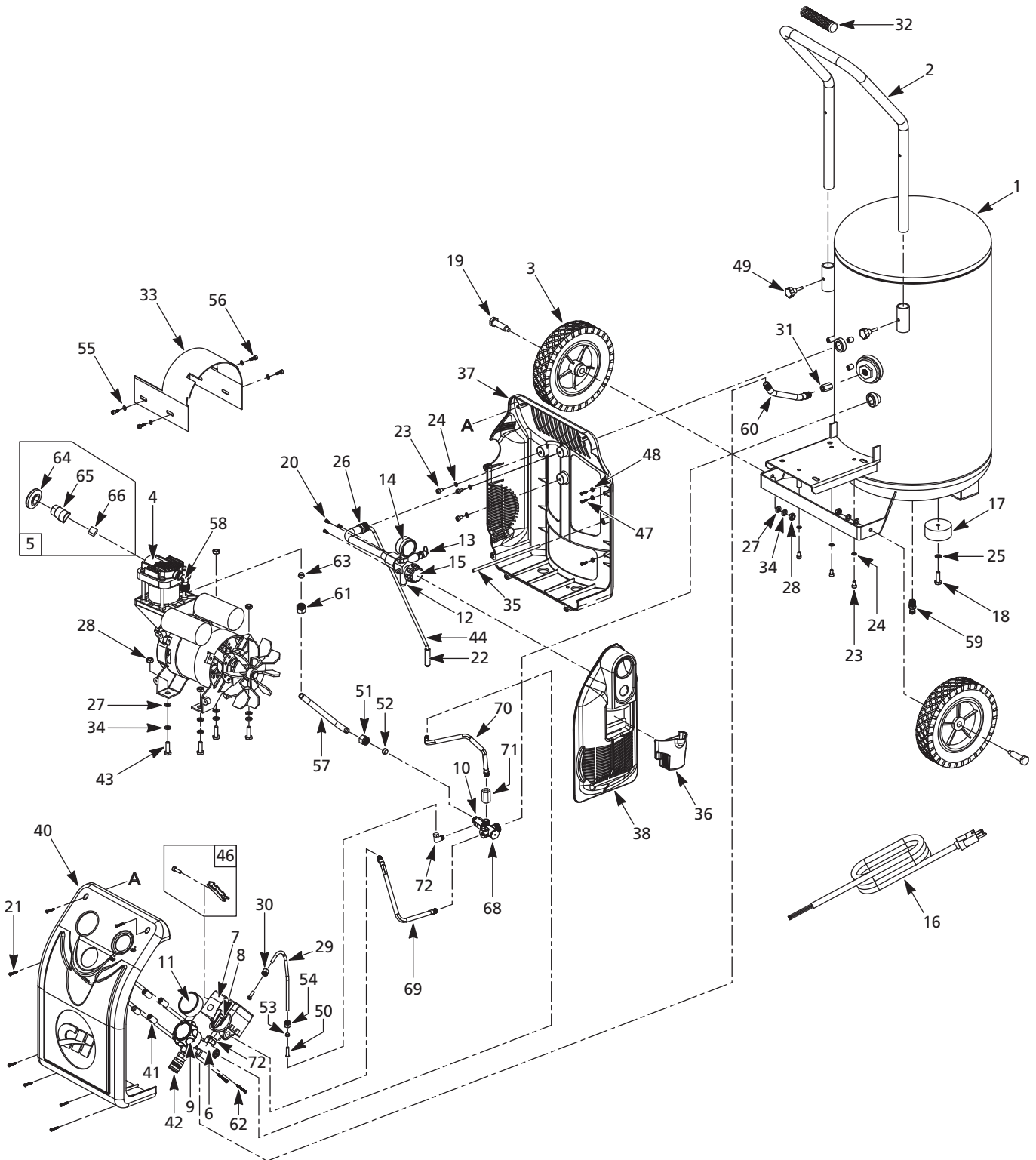
Oilless Air Compressor

Compresseurs d'Air Sans Huile

Compresores Sin Aceite

Replacement Parts List
 Liste de Pièces de Rechange
 Lista de Repuestos

HM711000



For Replacement Parts or Technical Assistance,**Call 1-800-543-6400**

Please provide following information:

- Model number
- Serial number (if any)
- Part description and number as shown in parts list

Address any correspondence to:

Campbell Hausfeld
Attn: Customer Service
100 Production Drive
Harrison, OH 45030 U.S.A.

Replacement Parts List

Ref. No.	Description	Part Number	Qty.
1	8 gallon Tank assembly	--	1
2	Tank handle	☆	1
3	6 inch wheel	▲	2
4	Pump/motor assembly	HM100200AV	1
5	Air filter assembly	HM005400AV	1
6	Regulator manifold assembly	HU001000AV ●	1
7	Pressure switch (includes Unloader valve)	CW218500AV	1
8	Pressure switch knob	CW000900AV	1
9	Regulator knob assembly	RE300600AV ●	1
10	Fitting	✕	1
11	Outlet pressure gauge	GA032800AV	1
12	Drain valve	D-140800AV ▼	1
13	1/4 NPT safety valve, ASME	V-215100AV	1
14	Tank pressure gauge	GA032900AV	1
15	Drain knob	HU001500AV ▼	1
16	Power cord	EC014000AV	1
17	Rubber foot	◇	1
18	Foot bolt - M8 x 20	◇	1
19	Wheel bolt - M10	▲	2
20	Tap screw	▼	3
21	Shroud tap screw	○	7
22	Collar/weight	△	1
23	Bolt	◆	6
24	Washer	◆	6
25	Washer	◇	1
26	3/8 inch hose assembly	HM006900AV	1
27	Washer - M10	▲	6
28	Nut - M10	▲	6
29	Unloader tube	■	1
30	Nut with capt. ferrule	■	1
31	Check valve	CV309500AV	1
32	Handle grip	☆	1
33	Motor shroud	HM005500AV ▽	1
34	Lock washer	▲	6
35	Spacer	○	1
36	Drain cup	WL045900AV	1
37	Back shroud panel	HU005300AV	1
38	Side shroud panel	HU005200AV	1
39 ‡	Strain relief (power cord)	CW212900AV	1
40	Front shroud panel	HU005100AV	1
41	Spacer	--	4
42	I/M Coupler	HF203300AV	1
43	Bolt - 8mm x 20	*	4
44	1/4 inch nylon tube	HM003600AV △	1
45 ‡	Hose barb	HF115700AV △	1

Ref. No.	Description	Part Number	Qty.
46	Strain relief clamp and screw	HM008200AV	1
47	Screw	○	3
48	Washer	○	3
49	Handle knob bolt - M6 x 25	☆	2
50	Hose insert	■	2
51	Compression nut	□	1
52	Ferrule	□	1
53	Ferrule	■	1
54	Nut	■	1
55	Washer	▽	4
56	Bolt	▽	4
57	Exhaust tube	□	1
58	Elbow	HM005600AV	1
59	Drain valve	D-1403	1
60	1/4 inch hose assembly	HM003100AV	1
61	Nut	□	1
62	Tap screw	--	4
63	Ferrule	□	1
64	Air filter cap	--	1
65	Air filter tube	--	1
66	Air filter element	★	1
67 ‡	Unloader valve	CW212400AV	1
68	Rapid Inflation Technology™ valve	CV309100AV	1
69	1/4 inch Hose assembly	HM007600AV	1
70	1/4 inch Hose assembly	HM007700AV	1
71	Check valve	HM008000AV	1
72	Elbow fitting	✕	1

REPLACEMENT PARTS KITS

▲	Wheel kit	HM005300AV
■	Unloader tube assembly	HM007800AV
●	Regulator/knob kit	RE300700AV
◆	Shroud tank hardware kit	HM004300AV
▼	Drain valve kit	HU003000AV
★	Air filter element kit	HM007200AV
△	Drain tube kit	HM007100AV
□	Exhaust tube kit	HM007900AV
○	Shroud hardware kit	HU004800AV
◇	Rubber foot kit	HU004700AV
▽	Motor shroud kit	HM001800AV
☆	Handle kit	HM004200AV
✕	Elbow and fitting kit	HM007500AV
*	Standard hardware item - available at your local hardware store	
‡	Not Shown	
--	Not Available	

Pour Pièces de Rechange ou Assistance Technique, Appeler 1-800-543-6400

S'il vous plaît fournir l'information suivante:

- Numéro de Modèle
- Numéro de série (si présent)
- Description et numéro de la pièce

Adresser toute correspondance à :

Campbell Hausfeld
Attn: Customer Service
100 Production Drive
Harrison, OH 45030 U.S.A.

Liste de Pièces de Rechange

N° de Réf.	Description	N° de Pièce	Qté.
1	Assemblage du réservoir, 30,3 L	--	1
2	Poignée de réservoir	★	1
3	Roue, 6 po	▲	2
4	Montage de pompe/moteur	HM100200AV	1
5	Assemblage de filtre à air	HM005400AV	1
6	Assemblage de collecteur régulateur	HU001000AV ●	1
7	Manostat (inclut le Soupape de déchargement)	CW218500AV	1
8	Bouton de manostat	CW000900AV	1
9	Assemblage de bouton de régulateur	RE300600AV ●	1
10	Raccord	✕	1
11	Manomètre de refoulement	GA032800AV	1
12	Robinet de purge	D-140800AV ▼	1
13	Soupape de sécurité 1/4 po NPT, ASME	V-215100AV	1
14	Manomètre de réservoir	GA032900AV	1
15	Bouton de vidange	HU001500AV ▼	1
16	Cordon d'alimentation	EC014000AV	1
17	Pied en caoutchouc	◆	1
18	Boulon de pied - M8 x 20	◆	1
19	Boulon de roue - M10	▲	2
20	Vis d'épaulement	▼	3
21	Vis d'épaulement de taraudage	●	7
22	Collier/poids	▲	1
23	Boulon	◆	6
24	Rondelle	◆	6
25	Rondelle	◆	1
26	Assemblage du tuyau de 3/8 po	HM006900AV	1
27	Rondelle - M10	▲	6
28	Écrou - M10	▲	6
29	Tuyau de déchargement	■	1
30	Écrou avec ferrule encastrée	■	1
31	Clapet	CV309500AV	1
32	Poignée de manche	★	1
33	Épaulement de moteur	HM005500AV ▼	1
34	Rondelle de blocage	▲	6
35	Entretoise	●	1
36	Godet d'écoulement	WL045900AV	1
37	Panneau d'épaulement arrière	HU005300AV	1
38	Panneau d'épaulement latéral	HU005200AV	1
39 ‡	Soulagement de tension (cordon d'alimentation)	CW212900AV	1
40	Panneau d'épaulement avant	HU005100AV	1
41	Entretoise	--	4
42	Coupleur I/M	HF203300AV	1
43	Boulon - 8mm x 20	*	4
44	Tuyau de nylon de 1/4 po	HM003600AV ▲	1
45 ‡	Barbelure de boyau	HF115700AV ▲	1

N° de Réf.	Description	N° de Pièce	Qté.
46	Vis et pince du collier de serrage	HM008200AV	1
47	Vis	●	3
48	Rondelle	●	3
49	Boulon de bouton de poignée - M6 x 25	★	2
50	Carniture de tuyau	■	2
51	Écrou de compression	■	1
52	Virole	■	1
53	Virole	■	1
54	Écrou	■	1
55	Rondelle	▼	4
56	Boulon	▼	4
57	Tuyau d'échappement	■	1
58	Coude	HM005600AV	1
59	Bouchon de vidange	D-1403	1
60	Assemblage de tuyau de 1/4 po	HM003100AV	1
61	Écrou	■	1
62	Vis d'assemblage	--	4
63	Virole	■	1
64	Bouchon de filtre d'air	--	1
65	Tuyau de filtre d'air	--	1
66	Élément du filtre d'air	★	1
67 ‡	Soupape de déchargement	CW212400AV	1
68	Soupape de Technologie de Gonflement Rapide (Rapid Inflation Technology™)	CV309100AV	1
69	Montage de tuyau - 1/4 po	HM007600AV	1
70	Montage de tuyau - 1/4 po	HM007700AV	1
71	Clapet	HM008000AV	1
72	Coude	✕	1

NÉCESSAIRES DE PIÈCES DE RECHANGE

▲	Trousse de roue	HM005300AV
■	Assemblage du tube de décharge	HM007800AV
●	Trousse de bouton/régulateur	RE300700AV
◆	Trousse de quincaillerie de réservoir à écran	HM004300AV
▼	Trousse de robinet de vidange	HU003000AV
★	Trousse de élément du filtre d'air	HM007200AV
▲	Trousse de tube de vidange	HM007100AV
■	Kit de tuyau de ventilation	HM007900AV
●	Trousse de quincaillerie d'écran	HU004800AV
◆	Trousse de pieds de caoutchouc	HU004700AV
▼	Trousse d'écran de moteur	HM001800AV
★	Trousse de poignée	HM004200AV
✕	Trousse de coude et raccord	HM007500AV
*	Article normal de quincaillerie - disponible à votre quincaillerie locale	
‡	Pas indiqué	
--	Pas disponible	

Para Ordenar Repuestos o Asistencia Técnica, Sírvase Llamar al Distribuidor Más Cercano a Su Domicilio

Sírvase darnos la siguiente información:

- Número del modelo
- Código impreso
- Descripción y número del repuesto según la lista de repuestos

Dirija toda la correspondencia a:

Campbell Hausfeld
 Attn: Customer Service
 100 Production Drive
 Harrison, OH 45030 U.S.A.

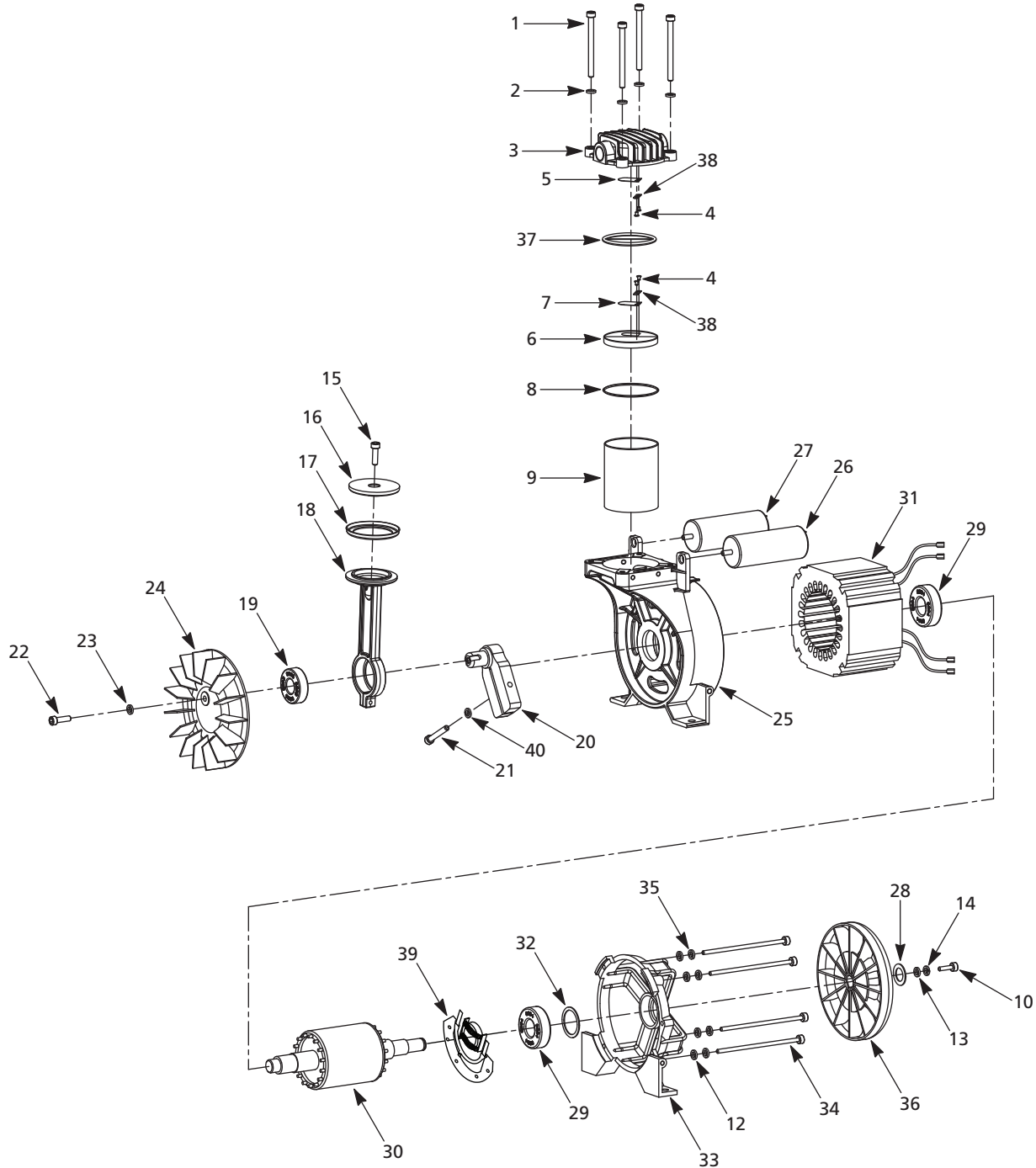
Lista de Partes de Reparación

Node				No de			
Ref.	Descripción	No. de Parte	Ctd.	Ref.	Descripción	No. de Parte	Ctd.
1	Ensamble del tanque, 30,3 L	--	1	46	Grapa de liberación de tensión y tornillo	HM008200AV	1
2	Mango del tanque	★	1	47	Tornillo	●	3
3	Rueda, 15,24 cm	▲	2	48	Arandela	●	3
4	Ensamblaje de bomba/motor	HM100200AV	1	49	Perno de la perilla del mango - M6 x 25	★	2
5	Ensamblaje de filtro de aire	HM005400AV	1	50	Inserción del manguera	■	2
6	Ensamble distribuidor regulador	HU001000AV ●	1	51	Tuerca de compresión	■	1
7	Presostato (Incluye el Válvula de descarga)	CW218500AV	1	52	Manga	■	1
8	Perilla del interruptor de presión	CW000900AV	1	53	Manga	■	1
9	Ensamble de la perilla del regulador	RE300600AV ●	1	54	Tuerca	■	1
10	Conexión	✕	1	55	Arandela	▼	4
11	Manómetro de salida	GA032800AV	1	56	Perno	▼	4
12	Válvula de drenaje	D-140800AV ▼	1	57	Tubo de escape	■	1
13	Válvula de seguridad de 1/4 NPT	V-215100AV	1	58	Codo	HM005600AV	1
14	Manómetro de tanque	GA032900AV	1	59	Tapón del orificio de drenaje	D-1403	1
15	Perilla de drenaje	HU001500AV ▼	1	60	Ensamble de la manguera de 6,4 mm (1/4 inch)	HM003100AV	1
16	Cordón eléctrico	EC014000AV	1	61	Tuerca	■	1
17	Pata de caucho	◆	1	62	Tornillo roscado	--	4
18	Perno de la pata - M8 x 20	◆	1	63	Manga	■	1
19	Perno de la rueda - M10	▲	2	64	Tapa del filtro de aire	--	1
20	Tornillo roscado	▼	3	65	Tubo del filtro de aire	--	1
21	Tornillo roscado de la cubierta	●	7	66	Elemento del filtro	★	1
22	Collar/peso	▲	1	67 †	Válvula de descarga	CW212400AV	1
23	Perno	◆	6	68	Válvula de Tecnología de Inflado Rápido (Rapid Inflation Technology™)	CV309100AV	1
24	Arandela	◆	6	69	Ensamblaje de mangueras - 6,4mm (1/4 inch)	HM007600AV	1
25	Arandela	◆	1	70	Ensamblaje de mangueras - 6,4mm (1/4 inch)	HM007700AV	1
26	Ensamble de la manguera de 9,5 mm (3/8 inch)	HM006900AV	1	71	Válvula de chequeo	HM008000AV	1
27	Arandela - M10	▲	6	72	Conexión acodada	✕	1
28	Tuerca - M10	▲	6	JUEGOS DE REPUESTOS			
29	Tubo de descarga	■	1	▲	Juego de la rueda	HM005300AV	
30	Tuerca con casquillo imperdible	■	1	■	Ensamblaje del tubo de descarga	HM007800AV	
31	Válvula de chequeo	CV309500AV	1	●	Juego de regulador/perilla	RE300700AV	
32	Asa del mango	★	1	◆	Juego de ferretería de la cubierta del tanque	HM004300AV	
33	Cubierta del motor	HM005500AV ▼	1	▼	Juego de válvula de drenaje	HU003000AV	
34	Arandela de seguridad	▲	6	★	Juego del elemento del filtro	HM007200AV	
35	Separador	●	1	▲	Juego de tubo de drenaje	HM007100AV	
36	Recipiente de drenaje	WL045900AV	1	■	Kit de tubo de escape	HM007900AV	
37	Panel posterior de la cubierta	HU005300AV	1	●	Juego de ferretería de la cubierta	HU004800AV	
38	Panel lateral de la cubierta	HU005200AV	1	◆	Juego de patas de caucho	HU004700AV	
39 †	Relevo de tensión (cordón eléctrico)	CW212900AV	1	▼	Juego de la cubierta del motor	HM001800AV	
40	Panel frontal de la cubierta	HU005100AV	1	★	Juego del mango	HM004200AV	
41	Separador	--	4	✕	Juego de codo y conexión	HM007500AV	
42	Acople I/M	HF203300AV	1	*	Artículo estándar de ferretería - disponible en su ferretería local		
43	Perno - 8mm x 20	*	4	‡	No se muestra		
44	Tubo de nilón de 6,4 mm (1/4 inch)	HM003600AV ▲	1	--	No disponible		
45 ‡	Conector de mangueras	HF115700AV ▲	1				

Pump/Motor Assembly

Montage de pompe/moteur

Conjunto bomba/motor



For Replacement Parts or Technical Assistance,**Call 1-800-543-6400**

Please provide following information:

- Model number
- Serial number (if any)
- Part description and number as shown in parts list

Address any correspondence to:

Campbell Hausfeld
 Attn: Customer Service
 100 Production Drive
 Harrison, OH 45030 U.S.A.

Replacement Parts List

Ref. No.	Description	Part Number	Qty.
1	Bolt - M6 x 70	■	4
2	Lock washer – M6	■	4
3	Pump head	□	1
4	Pin	●□	4
5	Intake valve	□	1
6	Valve plate	●	1
7	Exhaust valve	●	1
8	O-ring	△	1
9	Cylinder	▲	1
10	Bolt - M6 x 45	◆	1
11	Thermal overload protector (not shown)	--	1
12	Washer	--	4
13	Washer	◆	1
14	Lock washer	◆	1
15	Screw - M6 x 20	▲	1
16	Piston cap	▲	1
17	Piston ring	▲	1
18	Piston	▲	1
19	Piston bearing	▲	1
20	Eccentric	▲	1
21	Eccentric Bolt - M6 x 45	▲	1
22	Fan Bolt - M6 x 20	▼	1
23	Washer - M6	▼	1
24	Pump fan	▼	1
25	Front end bell	--	1

Ref. No.	Description	Part Number	Qty.
26	Run capacitor	HM005900AV	1
27	Start capacitor	HM006000AV	1
28	Washer	◆	1
29	Motor bearing	--	2
30	Rotor	--	1
31	Stator	--	1
32	Washer	--	1
33	Rear end bell	--	1
34	Bolt - M5 x 110	†	4
35	Lock washer	--	4
36	Motor fan	◆	1
37	Head gasket	△	1
38	Pin plate	●□	2
39	Start mechanism	--	1
40	Washer	▲	1

REPLACEMENT PARTS KITS

▲	Piston/cylinder/eccentric kit	HM006100AV
■	Head bolt kit	HM006200AV
●	Valve plate kit	HM006300AV
◆	Motor fan kit	HM006400AV
▼	Pump fan kit	HM006500AV
△	Gasket kit	HM006600AV
□	Pump head kit	HM006700AV
--	Not Available	
†	Standard Hardware Item	

Pour Pièces de Rechange ou Assistance Technique, Appeler 1-800-543-6400

S'il vous plaît fournir l'information suivante:

- Numéro de Modèle
- Numéro de série (si présent)
- Description et numéro de la pièce

Adresser toute correspondance à :

Campbell Hausfeld
Attn: Customer Service
100 Production Drive
Harrison, OH 45030 U.S.A.

Liste de Pièces de Rechange

N° de Réf.	Description	N° de Pièce	Qté.
1	Boulon - M6 x 70	■	4
2	Rondelle de blocage - M6	■	4
3	Tête de pompe	■	1
4	Goupille	●■	4
5	Soupape d'aspiration	■	1
6	Plaque porte-soupape	●	1
7	Soupape d'échappement	●	1
8	Joint torique	△	1
9	Cylindre	▲	1
10	Boulon - M6 x 45	◆	1
11	Protecteur de surcharge thermique (pas indiqué)	--	1
12	Rondelle	--	4
13	Rondelle	◆	1
14	Rondelle de blocage	◆	1
15	Vis - M6 x 20	▲	1
16	Chapeau de piston	▲	1
17	Anneau de piston	▲	1
18	Piston	▲	1
19	Roulement de piston	▲	1
20	Excentrique	▲	1
21	Boulon excentrique - M6 x 45	▲	1
22	Boulon de ventilateur - M6 x 20	▼	1
23	Rondelle - M6	▼	1
24	Ventilateur de pompe	▼	1
25	Extrémité femelle avant	--	1

N° de Réf.	Description	N° de Pièce	Qté.
26	Condensateur de marche	HM005900AV	1
27	Condensateur de démarrage	HM006000AV	1
28	Rondelle	◆	1
29	Palier de moteur	--	2
30	Rotor	--	1
31	Stator	--	1
32	Rondelle	--	1
33	Châssis arrière du moteur	--	1
34	Boulon - M5 x 110	†	4
35	Rondelle de blocage	--	4
36	Ventilateur du moteur	◆	1
37	Joint d'étanchéité de tête	△	1
38	Plaque de goupille	●□	2
39	Mécanisme de démarrage	--	1
40	Rondelle	▲	1

NÉCESSAIRES DE PIÈCES DE RECHANGE

- ▲ Trousse piston/cylindre/excentrique HM006100AV
- Nécessaire de boulon à tête HM006200AV
- Trousse de plaque porte-soupape HM006300AV
- ◆ Trousse du ventilateur du moteur HM006400AV
- ▼ Trousse de ventilateur de pompe HM006500AV
- △ Nécessaire de joint d'étanchéité HM006600AV
- Trousse de tête de pompe HM006700AV
- Pas disponible
- † Article normal de quincaillerie

Para Ordenar Repuestos o Asistencia Técnica, Sírvase Llamar al Distribuidor Más Cercano a Su Domicilio

Sírvase darnos la siguiente información:

- Número del modelo
- Código impreso
- Descripción y número del repuesto según la lista de repuestos

Dirija toda la correspondencia a:

Campbell Hausfeld
Attn: Customer Service
100 Production Drive
Harrison, OH 45030 U.S.A.

Lista de Partes de Reparación

Node Ref.	Descripción	No. de Parte	Ctd.
1	Perno - M6 x 70	■	4
2	Arandela de seguridad - M6	■	4
3	Cabeza de la bomba	■	1
4	Pasador	● ■	4
5	Válvula de entrada	■	1
6	Placa de la válvula	●	1
7	Válvula de escape	●	1
8	Anillo en O	▲	1
9	Cilindro	▲	1
10	Perno - M6 x 45	◆	1
11	Protector contra sobrecarga térmica (no se muestra)	--	1
12	Arandela	--	4
13	Arandela	◆	1
14	Arandela de seguridad	◆	1
15	Tornillo - M6 x 20	▲	1
16	Tapa del pistón	▲	1
17	Aro del pistón	▲	1
18	Pistón	▲	1
19	Casquillo del pistón	▲	1
20	Excéntrica	▲	1
21	Perno excéntrico - M6 x 45	▲	1
22	Perno del ventilador - M6 x 20	▼	1
23	Arandela - M6	▼	1
24	Ventilador de la bomba	▼	1
25	Campana de terminales frontal	--	1

Node Ref.	Descripción	No. de Parte	Ctd.
26	Condensador de funcionamiento	HM005900AV	1
27	Condensador de arranque	HM006000AV	1
28	Arandela	◆	1
29	Cojinete del motor	--	2
30	Rotor	--	1
31	Estator	--	1
32	Arandela	--	1
33	Marco en campana del extremo posterior del motor	--	1
34	Perno - M5 x 110	†	4
35	Arandela de seguridad	--	4
36	Ventilador del motor	◆	1
37	Junta del cabezal	▲	1
38	Placa del pasador	● ■	2
39	Mecanismo de encendido	--	1
40	Arandela	▲	1

JUEGOS DE REPUESTOS

▲	Juego de pistón/cilindro/ excéntrica	HM006100AV
■	Juego de pernos de la culata	HM006200AV
●	Juego del plato de la válvula	HM006300AV
◆	Juego del ventilador del motor	HM006400AV
▼	Juego del ventilador de la bomba	HM006500AV
▲	Juego de empaques	HM006600AV
■	Juego de cabezal de la bomba	HM006700AV
--	No disponible	
†	Artículo estándar de ferretería	