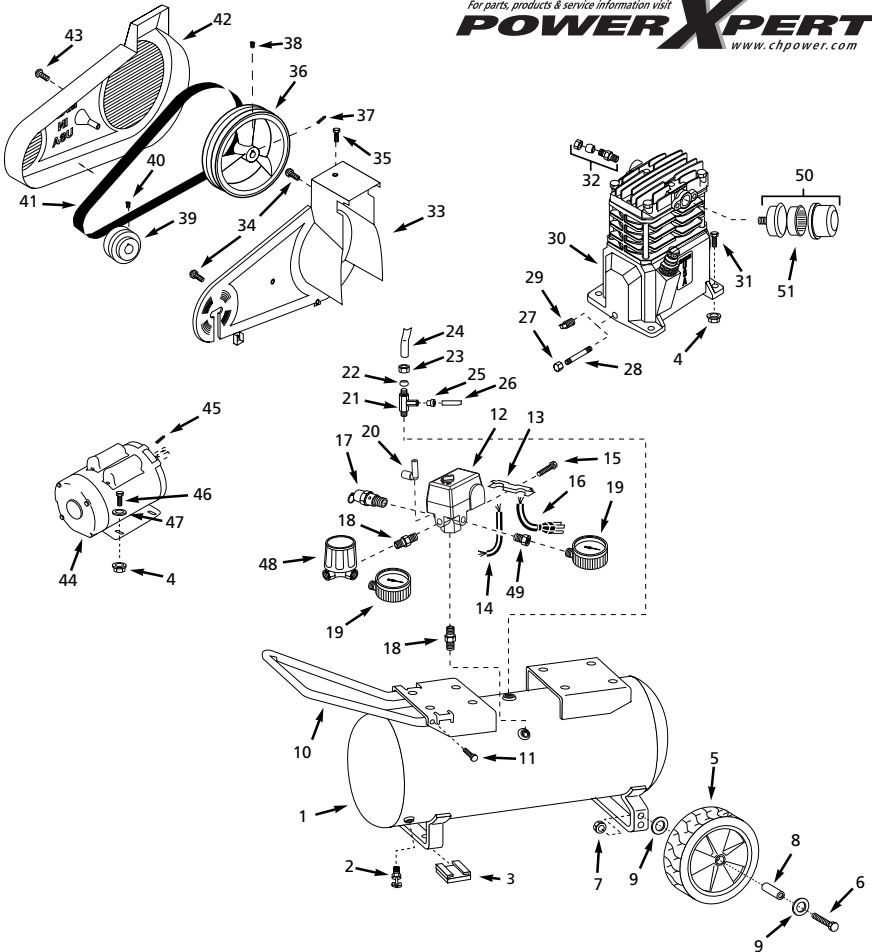


Portable Air Compressor Compresseur D'Air Portatif Compresor de Aire Portátil

Replacement Parts List
Liste De Pièces De Rechange
Lista de Repuestos

VT630400 & VT631601

For parts, products & service information visit
POWER XPERT
www.chpower.com



For Replacement Parts, Call 1-800-543-6400

Pour Pièces De Rechange, Appeler 1-800-543-6400

Para Ordenar Repuestos, Sírvase llamar al Concesionario más Cercano a su Domicilio

Address Correspondence to: The Campbell Group
 Correspondence: Attn: Parts Department
 Puede escribirnos a: 100 Production Drive
 Harrison, OH 45030 U.S.A.

Please provide following information: S'il vous plaît fournir l'information suivante: Sírvase suministrarlos la siguiente información:
 - Model number - Numéro de modèle - Número del modelo
 - Serial number (if any) - Numéro de série (si applicable) - Número de Serie (de haberlo)
 - Part description and number as shown in parts list - Numéro et description de pièces - Descripción y número del repuesto según la lista de repuestos

Ref. No. No. de Réf.	Description	Description	Description	Part Number Numero de pieza Número de pieza	Qty. Qte. Ctd.
1	Tank 20 Gallon (VT630400) 26 Gallon (VT631600)	Réservoir 75,7 Litre (VT630400) 98,4 Litre (VT631600)	Tanque 75,7 Litro (VT630400) 98,4 Litro (VT631600)	AR040700CG AR040500CG	1 1
2	Drain cock	Robinet de vidange	Llave de salida	D-1403	1
3	Foot	Pied	Pata	ST041600AV	2
4	Locknut	Contre-écrou	Tuerca	ST146001AV	8
5	Wheel	Roue	Rueda	PM041000AV	2
6	Axle bolt	Boulon d'essieu	Perno del eje	ST070694AV	2
7	Hex keps nut	Écrou hexagonal keps	Tuerca Hex	ST033500AV	2
8	Tube spacer	Entretoise de tube	Separador del tubo	VT035700AV	2
9	Washer	Rondelle	Arandela	ST070914AV	4
10	Handle	Poignée	Mango	HL003900AV	1
11	Handle screw	Vis de poignée	Tornillo del mango	ST073236AV	2
12	Pressure switch	Manostat	Presostato	CW209000AJ	1
13	Strain relief	Soulagement de fatigue	Relieve de tensión	ECW209500AV	1
14	Motor cord	Cordon du moteur	Cordón del motor	EC012800AV	1
15	Strain relief screw	Vis de soulagement de fatigue	Tornillo del relieve de tensión	ST209800AV	1
16	Power cord	Cordon d'alimentation	Cordón eléctrico	EC012601AV	1
17	ASME Safety valve	Souape de sûreté ASME	Válvula de seguridad ASME	V-215105AV	1
18	Nipple	Raccord	Niple	HF002401AV	2
19	Outlet pressure gauge	Manomètre de sortie	Manómetro de salida	GA016300AV	2
20	Unloader valve	Souape de déchargement	Válvula de desfogue	CW210000AV	1
21	Check valve	Clapet	Válvula de chequeo	CV221502AJ	1
22	Ferrule	Virole	Tapa de compresión	ST085200AV	1
23	Compression nut	Écrou de compression	Tuerca de compresión	ST033001AV	1
24	Discharge tube	Tube de refoulement	Tubo de descarga	VT046100AP	1
25	Push-in fitting	Raccord enfichable	Ajuste de empuje	ST081301AV	1
26	Unloader tube	Tuyau de déchargement	Tubo de desfogue	ST117801AV	1
27	Oil drain cap	Capuchon de vidange d'huile	Tapa del drenaje de aceite	ST150100AV	1
28	Oil drain extension	Prolongement de vidange d'huile	Extensión del drenaje de aceite	ST083800AV	1
29	Oil drain plug	Bouchon de vidange d'huile	Tapón para el drenaje de aceite	ST022300AV	1
30	Pump	Pompe	Cabezal	VT470200KB	1
31	Hex head bolt	Boulon à tête hexagonale	Perno Hex	ST070827AV	4
32	Compression connector assembly	Assemblage de compression	Ensamblaje de compresión	ST018300AV	1
33	Belt guard (back)	Carter de courroie (arrière)	Tapa protectora de bandas (posterior)	BG217902AV	1
34	Self-tapping screw	Vis autoforeuse	Tornillo autorrosante	ST042400AV	3
35	Self-tapping screw	Vis autoforeuse	Tornillo autorrosante	ST073269AV	1
36	Flywheel	Volant	Volante	PU015900AV	1
37	Key	Clavette	Chaveta	KE000900AV	1
38	Setscrew	Vis de pression	Tornillo	ST026200AV	1
39	Pulley	Poulie	Polea	PU015200AV	1
40	Setscrew	Vis de pression	Tornillo	ST012200AV	1
41	Belt	Courroie	Banda	BT020400AV	1
42	Belt guard (front)	Carter de courroie (avant)	Tapa protectora de bandas (frontal)	BG217800AV	1
43	Plascrew	Vis	Tornillo	ST058502AV	1
44	Electric Motor	Moteur électrique	Motor eléctrico	MCO18000IP	1
45	Key	Clavette	Chaveta	KE000903AV	1
46	Hex head bolt	Boulon à tête hexagonale	Perno Hex	ST070692AV	4
47	Washer	Rondelle	Arandela	ST011200AV	4
48	Regulator	Régulateur	Regulador	RE206203AV	1
49	Reducer	Raccord de réduction	Reductor	ST071407AV	1
50	Filter assembly	Assemblage de filtre	Ensamblaje del filtro	ST073915AV	1
51	Filter element	Cartouche filtrante	Elemento del filtro	ST073916AV	1
52	Δ Warning Decal, 3 pc.	Décalcomanie d'avertissement (3)	Etiquetas de advertencia (3)	DK632600AV	1
53	Δ Inspection port reducer 1 1/2" x 1/4"	Raccord de reduction de porte de inspection 1 1/2 po x 1/4 po	Reductor de para el orificio de inspección 3.81 cm (1 1/2") x 6,4 mm (1/4")	PG150008AV	2
54	Δ Inspection port o-ring	Joint torique de porte de inspection	Anillo en o para el orificio de inspección	ST070191AV	2
Δ	Not shown	Pas indiquée	No se muestran		