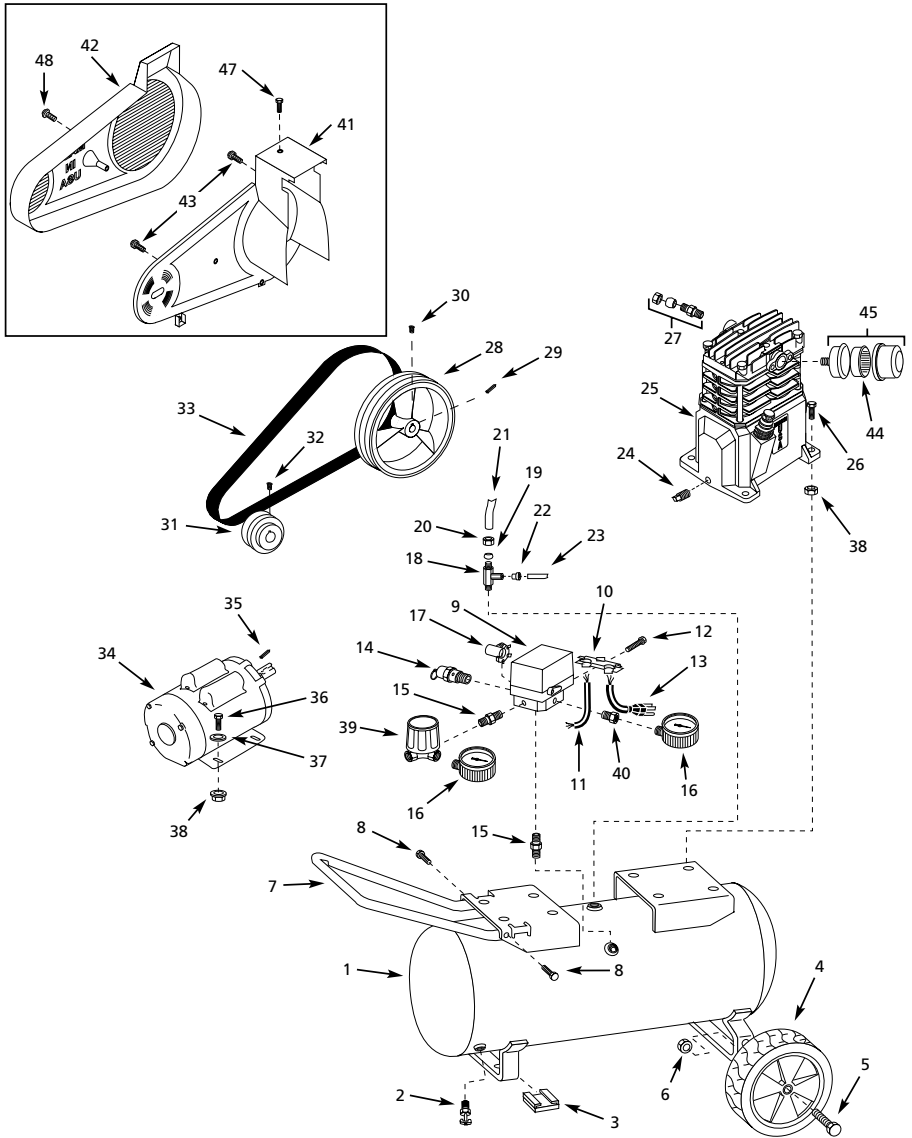


Portable Air Compressors

Compresseurs d'Air Portatifs

Compresores de Aire Portátiles

Replacement Parts List
 Liste de Pièces de Rechange
 Lista de Repuestos



For Replacement Parts, Call 1-800-543-6400
Pour Pièces De Rechange, Composer le 1-800-543-6400
Para Ordenar Repuestos, Sirvase Llamar al Distribuidor Más Cercano a Su Domicilio

Please provide the following information:

- Model number
- Serial number (if any)
- Part description and number as shown in parts list

S'il vous plaît fournir l'information suivant:

- Numéro du modèle
- Numéro de série (s'il y en a un)
- Description de la pièce et son numéro sur la liste

Sírvese darnos la siguiente información:

- Número del modelo
- Número de serie (de haberlo)
- Descripción y número del repuesto según la lista de repuestos

Address parts correspondence to:
 Correspondance:
 Puede escribirnos a:
 Attn: Parts Dept.
 100 Production Drive
 Harrison, OH 45030 USA

Ref. No.	Description	Description	Descripción	Qty. Qte.
1	Tank	Réservoir	Tanque	1
2	Drain cock	Robinet de purge	Llave de salida	1
3	Foot	Pied	Pata	2
4	10" Wheel	Roue de 25,4 cm	Rueda de 25,4 cm	2
5	Axle bolt	Boulon d'essieu	Perno del eje	2
6	Hex keps nut	Écrou hexagonal keps	Tuerca hex	2
7	Handle	Poignée	Mango	1
8	Handle screw	Vis de poignée	Tornillo del mango	2
9	Pressure switch	Manostat	Presostato	1
10	Strain relief	Soulagement de tension	Relievo de tensión	1
11	Motor cord	Cordon du moteur	Cordón del motor	1
12	Strain relief screw	Vis de soulagement de tension	Parafuso do alívio de tensão	1
13	Power cord	Cordon d'alimentation	Cordon eléctrico	1
14	ASME Safety valve	Souppae de sûreté ASME	Válvula de seguridad ASME	1
15	1/4" Nipple	Mamelon 1/4 po	Niple de 6,4 mm (1/4")	2
16	Gauge	Manomètre	Manómetro	2
17	Unloader	Déchargeur	Descarregador	1
18	Check valve	Clapet	Válvula de chequeo	1
19	Ferrule	Virole	Mangla	1
20	Compression nut	Écrou de compression	Tuerca de compresión	1
21	Discharge tube	Tuyau de d'echarge	Tubo de descarga	1
22	Push-in fitting	Raccord enfichable	Adjuste de empuje	1
23	Unloader tube	Tuyau de déchargement	Tubo de desfogue	1
24	1/8"-27 Oil drain plug	Bouchon de vidange d'huile 1/8 po -27	Tapón de 3,2 mm (1/8")-27 para el drenaje de aceite	1
25	Pump	Pompe	Cabezal	1
26	5/16" 18 x 1 1/4" Hex head screw	Vis à tête hexagonale 5/16 po -18 x 1-1/4 po	Tornillo hex de 7,9 mm (5/16")-18 x 3,18 cm (1 1/4")	4
27	Compression connector assembly	Assemblage de compression	Ensamblaje de compresión	1
28	Flywheel	Volant	Volante	1
29	3/16" Key	Clavette 3/16 po	Chaveta de 4,8 mm (3/16")	1
30	3/8" -16 x 3/4" Setscrew	Vis de pression 3/8 po - 16 x 3/4 po	Tornillo de 4,8 mm (3/8") -16 x 19,1 mm (3/4")	1
31	Pulley	Poulie	Polea	1
32	1/4" - 20 x 1/2" Setscrew	Vis de pression 1/4 po - 20 x 1/2 po	Tornillo de 6,4 mm (1/4) - 20 x 12,7 mm (1/2")	1
33	Belt	Courroie	Banda	1
34	Electric motor	Moteur électrique	Motor eléctrico	1
35	3/16" sq. x 1 1/4" Key	Clavette 3/16 po sq. x 1-1/4 po	Chaveta de 4,8 mm (3/16") sq. x 3,18 cm (1 1/4")	2
36	5/16" - 18 Hex head screw	Vis à tête hexagonale 5/16 po - 18	Tornillo hex de 7,9 mm (5/16") - 18	1
37	5/16" Washer	Rondelle 5/16 po	Arandela 7,9 mm (5/16")	4
38	5/16" - 18 Locknut	Contre-écrou 5/16 po - 18	Tuerca de 7,9 mm (5/16") - 18	8
39	Regulator	Régulateur	Regulador	1
40	1/4" x 1/8" Reducer	Raccord de réduction 1/4 po x 1/8 po	Reductor 6,4 mm (1/4") x 3,2 mm (1/8")	1
41	Belt guard (back)	Carter de courroie (arrière)	Tapa protectora de bandas (posterior)	1
42	Belt guard (front)	Carter de courroie (avant)	Tapa protectora de bandas (frontal)	1
43	#10-24 - 5/16" Self-tapping screw	Vis autoforeuse 10-24 - 5/16 po	Tornillo autorrosante de #10-24 - 7,9 mm (5/16")	3
44	Filter element	Cartouche filtrante	Elemento del filtro	1
45	Solberg filter assembly	Assemblage de filtrante	Ensamblaje del filtro	1
46	Warning decal (3 pieces)	Decalcomanie d'avertissement (3pièces)	Etiquetas de advertencia (3)	1
47	5mm x 25mm Self-tapping screw	Vis autoforeuse 5mm x 25mm	Tornillo autorrosante de 5mm x 25 mm	1
48	Plascrew	Vis	Tornillo	1
49	Inspection port reducer 1 1/2" x 1 1/4"	Raccord de réduction de porte de inspection 1 1/2 po x 1/4 po	Reductor de orificio de inspección 3,81 cm x 6,4 mm (1 1/2" x 1 1/4")	2
50	Inspection port o-ring	Joint torique de porte de inspection	Anillo en o para el orificio de inspección	1
Δ	Not shown	Pas indiquee	No se muestra	2