



Dual Action Air Sander

Ponceuse Pneumatique Deux Usages

Lijadora Neumática de Doble Acción

Specifications and Features
 Specifications et caractéristiques
 Especificaciones y características

TL1004

Description

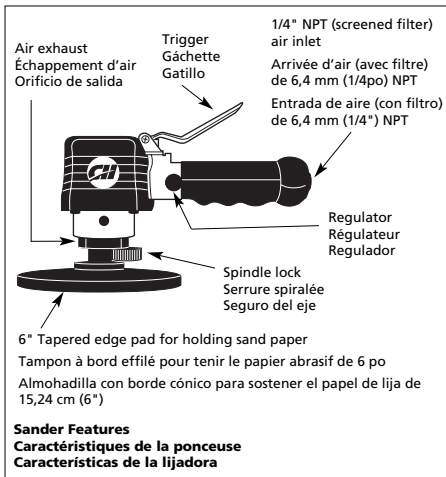
Sanders are air tools designed for automotive applications on both flat and contour surfaces. Dual action sanders are especially good for smoothing body filler. The oscillating pad provides a smooth finish.

Description

Les ponceuses sont des outils pneumatiques conçues pour les applications d'automobile, surfaces plates et courbées. La ponceuse deux usages est pratique pour égaliser le mastic de carrosserie. Le tampon oscillant produit un fini égal.

Descripción

Estas lijadoras son herramientas neumáticas diseñadas para trabajos de mecánica automotriz tanto en superficies planas como curvas. Las de acción doble son especialmente ideales para trabajos de acabado al aplicar masila. Su desplazamiento oscilatorio le garantiza una superficie completamente lisa.



Sander Features
Caractéristiques de la ponceuse
Características de la lijadora

Specifications

Avg SCFM	10.0 @ 52%
Continuous SCFM	19.2 @ 100%
RPM	Max 10,000
Sanding pad size	6" dia. x 1/2" thick
Pad thread size	5/16"-24 threads
Replacement pad part #	MP288400AV
Recommended sanding paper	6"-80, 180, 220, 320 grit PSA Adhesive Backed
Air Inlet	1/4" NPT (Female)
Weight	4.1 lbs.

Spécifications

m ³ /min moyen	.0,28 @ 52%
m ³ /min continu	.0,54 @ 100%
tr/min	Max 10,000
Taille de tampon à poncer	6 po dia. x 1/2 po (épaisseur)
Taille de filets de tampon	filets de 5/16 po -24
Numéro de pièce du tampon de rechange	MP288400AV
Papier de verre recommandé	6 po-80, 180, 200, 320 grit verre recommandé dos autocollant
Arrivée d'air	1/4 po NPT (Femelle)
Poids	1,8 kg

Especificaciones

m ³ /min promedio	.0,28 @ 52%
m ³ /min continuo	.0,54 @ 100%
RPM	Max 10,000
Tamaño de la almohadilla	15,24 cm (6") dia. x 12,7 mm (1/2") de grosor
Roscas de la almohadilla	7,9 cm (5/16") -24
Número de la almohadilla de repuesto	MP288400AV
Papel de lija recomendado	15,24 cm (6") - con adhesivos-números 80, 180, 220, 320
Admisión de aire	6,4 mm (1/4") NPT (Interior)
Peso	1,8 kg



Dual Action Air Sander

Ponceuse Pneumatique Deux Usages

Lijadora Neumática de Doble Acción

Specifications and Features
 Specifications et caractéristiques
 Especificaciones y características

TL1004

Description

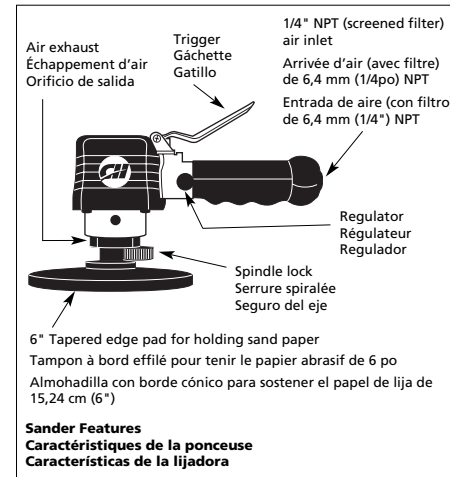
Sanders are air tools designed for automotive applications on both flat and contour surfaces. Dual action sanders are especially good for smoothing body filler. The oscillating pad provides a smooth finish.

Description

Les ponceuses sont des outils pneumatiques conçues pour les applications d'automobile, surfaces plates et courbées. La ponceuse deux usages est pratique pour égaliser le mastic de carrosserie. Le tampon oscillant produit un fini égal.

Descripción

Estas lijadoras son herramientas neumáticas diseñadas para trabajos de mecánica automotriz tanto en superficies planas como curvas. Las de acción doble son especialmente ideales para trabajos de acabado al aplicar masila. Su desplazamiento oscilatorio le garantiza una superficie completamente lisa.



Sander Features
Caractéristiques de la ponceuse
Características de la lijadora

Specifications

Avg SCFM	10.0 @ 52%
Continuous SCFM	19.2 @ 100%
RPM	Max 10,000
Sanding pad size	6" dia. x 1/2" thick
Pad thread size	5/16"-24 threads
Replacement pad part #	MP288400AV
Recommended sanding paper	6"-80, 180, 220, 320 grit PSA Adhesive Backed
Air Inlet	1/4" NPT (Female)
Weight	4.1 lbs.

Spécifications

m ³ /min moyen	.0,28 @ 52%
m ³ /min continu	.0,54 @ 100%
tr/min	Max 10,000
Taille de tampon à poncer	6 po dia. x 1/2 po (épaisseur)
Taille de filets de tampon	filets de 5/16 po -24
Numéro de pièce du tampon de rechange	MP288400AV
Papier de verre recommandé	6 po-80, 180, 200, 320 grit verre recommandé dos autocollant
Arrivée d'air	1/4 po NPT (Femelle)
Poids	1,8 kg

Especificaciones

m ³ /min promedio	.0,28 @ 52%
m ³ /min continuo	.0,54 @ 100%
RPM	Max 10,000
Tamaño de la almohadilla	15,24 cm (6") dia. x 12,7 mm (1/2") de grosor
Roscas de la almohadilla	7,9 cm (5/16") -24
Número de la almohadilla de repuesto	MP288400AV
Papel de lija recomendado	15,24 cm (6") - con adhesivos-números 80, 180, 220, 320
Admisión de aire	6,4 mm (1/4") NPT (Interior)
Peso	1,8 kg