



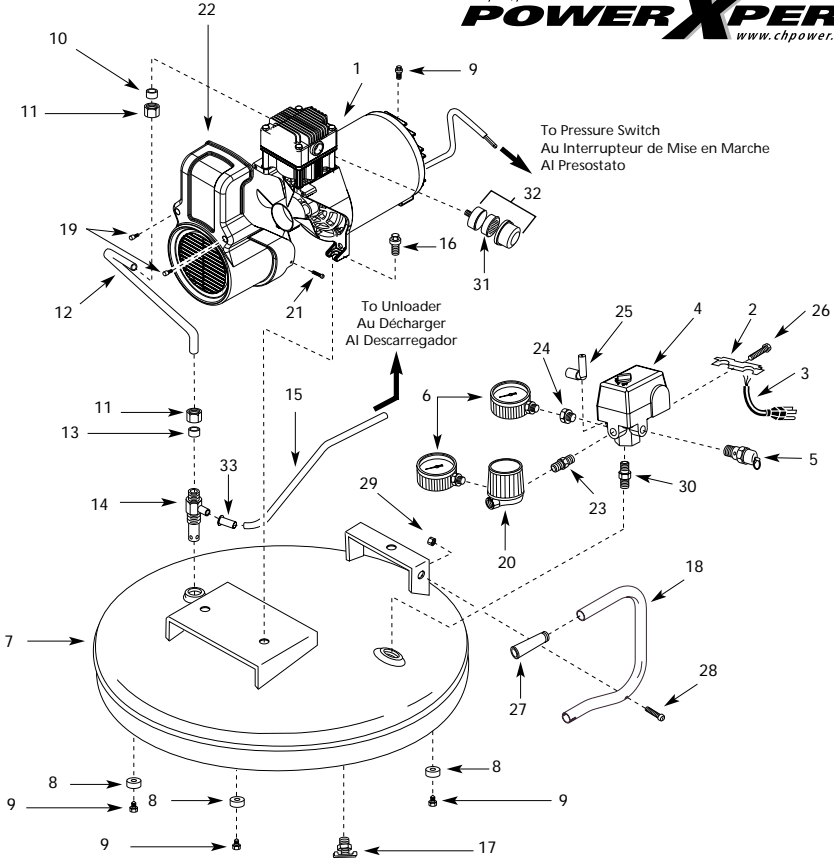
# Portable Air Compressor Compresseur d'Air Portatif Compresor d'Aire Portáil

Replacement Parts List  
Liste de Pièces de Rechange  
Lista de Repuestos

WL504310, WL505906, WL507801, WL507901

For parts, products & service information visit

**POWER XPERT**  
www.chpower.com



**For Replacement Parts, Call 1-800-543-6400**

Please provide following information:  
 -Model number  
 -Serial number (if any)  
 -Part description and number as shown in parts list

Address parts correspondence to:  
 The Campbell Group / Parts Department  
 100 Production Drive  
 Harrison, OH 45030

Ref. No.	Description	WL504310 WL507901	WL505906 WL507801	Qty.
1	Pump/motor	WL361501AJ	WL362001AJ	1
2	Strain relief	CW209600AV	CW209600AV	2
3	Power cord w/plug	EC012600AV	EC012600AV	1
4	■ Pressure switch	CW208700AJ	CW208700AJ	1
5	■ ASME safety valve	V-215100AV	V-215100AV	1
6	■ 1/8" NPT - Gauge	GA016302AV	GA016302AV	2
7	Tank	AR026304CG	AR026304CG	1
8	Foot	ST158300AV	ST158300AV	3
9	5/16" -18 x 1/2" Washer head tap screw	ST116400AV	ST116400AV	4
10	Ferrule (Brass)	ST032900AV	ST032900AV	1
11	Nut	ST033001AV	ST033001AV	2
12	Exhaust tube	WL001700AP	WL001701AP	1
13	Ferrule (Rubber)	ST067300AV	ST067300AV	1
14	Check valve	CV221510AJ	CV221510AJ	1
15	Flex tube	ST079702AV	ST079702AV	1
16	5/16" -18 x 1/2" Washer head tap screw	ST073275AV	ST073275AV	2
17	Drain cock	D-1403	D-1403	1
18	Handle	WL006700AV	WL006700AV	1
19	M5 x .8 x 32 Screws	ST129302AV	ST129302AV	2
20	Regulator	RE206202AV	RE206202AV	1
21	Plascrew M3	ST129301AV	ST129301AV	1
22	Shroud	WL012400AV	WL012400AV	1
23	Nipple	HF002401AV	HF002401AV	1
24	■ Reducer	ST071407AV	ST071407AV	1
25	■ Unloader	CW210000AV	CW210000AV	1
26	Strain relief screw	ST209800AV	ST209800AV	1
27	Handle grip	ST160000AV	ST160000AV	1
28	Handle screw	ST070699AV	ST070699AV	1
29	Nut	ST146000AV	ST146000AV	1
30	Nipple	ST070324AV	ST070324AV	1
31	Filter element	WL012300AV	WL012300AV	1
32	Filter	WL012000AV	WL012000AV	1
33	Insert	ST079600AV	ST079600AV	1
<b>REPAIR KITS</b>				
■	Manifold assembly (Includes ref. nos. 4, 5, 6, 24 & 25)	CV303705AJ	CV303705AJ	1

## Pour Pièces de Rechange, appeler 1-800-543-6400

S'il vous plaît fournir l'information suivant:

- Numéro du modèle
- Numéro de série (si applicable)
- Description de la pièce et son numéro sur la liste de pièces

Correspondance concernant les pièces :

The Campbell Group / Parts Department  
100 Production Drive  
Harrison, OH 45030 U.S.A.

N° Ref.	Description	WL504310 WL507901	WL505906 WL507801	Qté.
1	Pompe/moteur	WL361501AJ	WL362001AJ	1
2	Soupape de tension	CW209600AV	CW209600AV	2
3	Cordon d'alimentation avec fiche	EC012600AV	EC012600AV	1
4	■ Interrupteur de mise en marche	CW208700AJ	CW208700AJ	1
5	■ ASME Soupape de sûreté	V-215100AV	V-215100AV	1
6	■ Manomètre 1/8 po NPT	GA016302AV	GA016302AV	2
7	Réservoir d'air	AR026304CG	AR026304CG	1
8	Pied	ST158300AV	ST158300AV	3
9	Vis à tôle avec tête à rondelle 5/16 po - 18 x 1/2 po	ST116400AV	ST116400AV	4
10	Virole (Laiton)	ST032900AV	ST032900AV	1
11	Écrou	ST033001AV	ST033001AV	2
12	Tube d'échappement	WL001700AP	WL001701AP	1
13	Virole (Caoutchouc)	ST067300AV	ST067300AV	1
14	Soupape de retenue	CV221510AJ	CV221510AJ	1
15	Tube flexible	ST079702AV	ST079702AV	1
16	Vis à tôle avec tête à rondelle 5/16 po - 18 x 1/2 po	ST073275AV	ST073275AV	2
17	Robinet de purge	D-1403	D-1403	1
18	Poignée	WL006700AV	WL006700AV	1
19	M5 x .8 x 32 Vis	ST129302AV	ST129302AV	2
20	Régulateur	RE206202AV	RE206202AV	1
21	Vis M3	ST129301AV	ST129301AV	1
22	Couvercle	WL012400AV	WL012400AV	1
23	Mamelon	HF002401AV	HF002401AV	1
24	■ Raccord de réduction	ST071407AV	ST071407AV	1
25	■ Décharger	CW210000AV	CW210000AV	1
26	Vis de soulagement de tension	ST209800AV	ST209800AV	1
27	Prise de main	ST160000AV	ST160000AV	1
28	Vis de manche	ST070699AV	ST070699AV	1
29	Écrou	ST146000AV	ST146000AV	1
30	Raccord	ST070324AV	ST070324AV	1
31	Cartouche filtrante	WL012300AV	WL012300AV	1
32	Filtre	WL012000AV	WL012000AV	1
33	Bague	ST079600AV	ST079600AV	1

### ■ NÉCESSAIRE DE PIÈCES DE RECHANGE

■	Montage de collecteur (Nos. de réf. 4, 5, 6, 24 et 25)	CV303705AJ	CV303705AJ	1
---	---	------------	------------	---

**Para Ordenar Repuestos, Sírvase Llamar al Distribuidor Más Cercano a Su Domicilio**

Sírvase suministrarlos la siguiente información:

-Número del modelo  
-Número de Serie (de haberlo)  
-Descripción y número del repuesto según la lista de repuestos

Puede escribirnos a:

The Campbell Group  
Attn: Parts Department  
100 Production Drive  
Harrison, OH 45030 U.S.A.

No. de Ref.	Descripción	WL504310 WL507901	WL505906 WL507801	Ctd.
1	Cabezal/motor	WL361501AJ	WL362001AJ	1
2	Alivio de tensión	CW209600AV	CW209600AV	2
3	Cordón eléctrico con enchufe	EC012600AV	EC012600AV	1
4	■ Presostato	CW208700AJ	CV208700AJ	1
5	■ Válvula de seguridad ASME	V-215100AV	V-215100AV	1
6	■ Manómetro de 3,2 mm (1/8")	GA016302AV	GA016302AV	2
7	Tanque	AR026304CG	AR026304CG	1
8	Pata	ST158300AV	ST158300AV	3
9	Tornillo con arandela de 7,9 mm (5/16") - 18 x 12,7 mm (1/2")	ST116400AV	ST116400AV	4
10	Manga (Latón)	ST032900AV	ST032900AV	1
11	Tuerca	ST033001AV	ST033001AV	2
12	Tubo de escape	WL001700AP	WL001701AP	1
13	Manga (Caucho)	ST067300AV	ST067300AV	1
14	Válvula de chequeo	CV221510AJ	CV221510AJ	1
15	Tubo flexible	ST079702AV	ST079702AV	1
16	Tornillo con arandela de 7,9 mm (5/16") - 18 x 12,7 mm (1/2")	ST073275AV	ST073275AV	2
17	Llave de drenaje	D-1403	D-1403	1
18	Mango	WL006700AV	WL006700AV	1
19	Tornillos M5 x .8 x 32	ST129302AV	ST129302AV	2
20	Regulador	RE206202AV	RE206202AV	1
21	Tornillo	ST129301AV	ST129301AV	1
22	Tapa	WL012400AV	WL012400AV	1
23	Niple	HF002401AV	HF002401AV	1
24	■ Reductor	ST071407AV	ST071407AV	1
25	■ Descargador	CW210000AV	CW210000AV	1
26	Tornillo de alivio de tensión	ST209800AV	ST209800AV	1
27	Asa	ST160000AV	ST160000AV	1
28	Tornillo de la mango	ST070699AV	ST070699AV	1
29	Tuerca	ST146000AV	ST146000AV	1
30	Niple	ST070324AV	ST070324AV	1
31	Elemento del filtro	WL012300AV	WL012300AV	1
32	Filtro	WL012000AV	WL012000AV	1
33	Buje	ST079600AV	ST079600AV	1

**JUEGOS DE REPUESTOS**

■	Ensamblaje del múltiple (Incluye los números de ref. 4, 5, 6, 24 y 25)	CV303705AJ	CV303705AJ	1
---	---	------------	------------	---