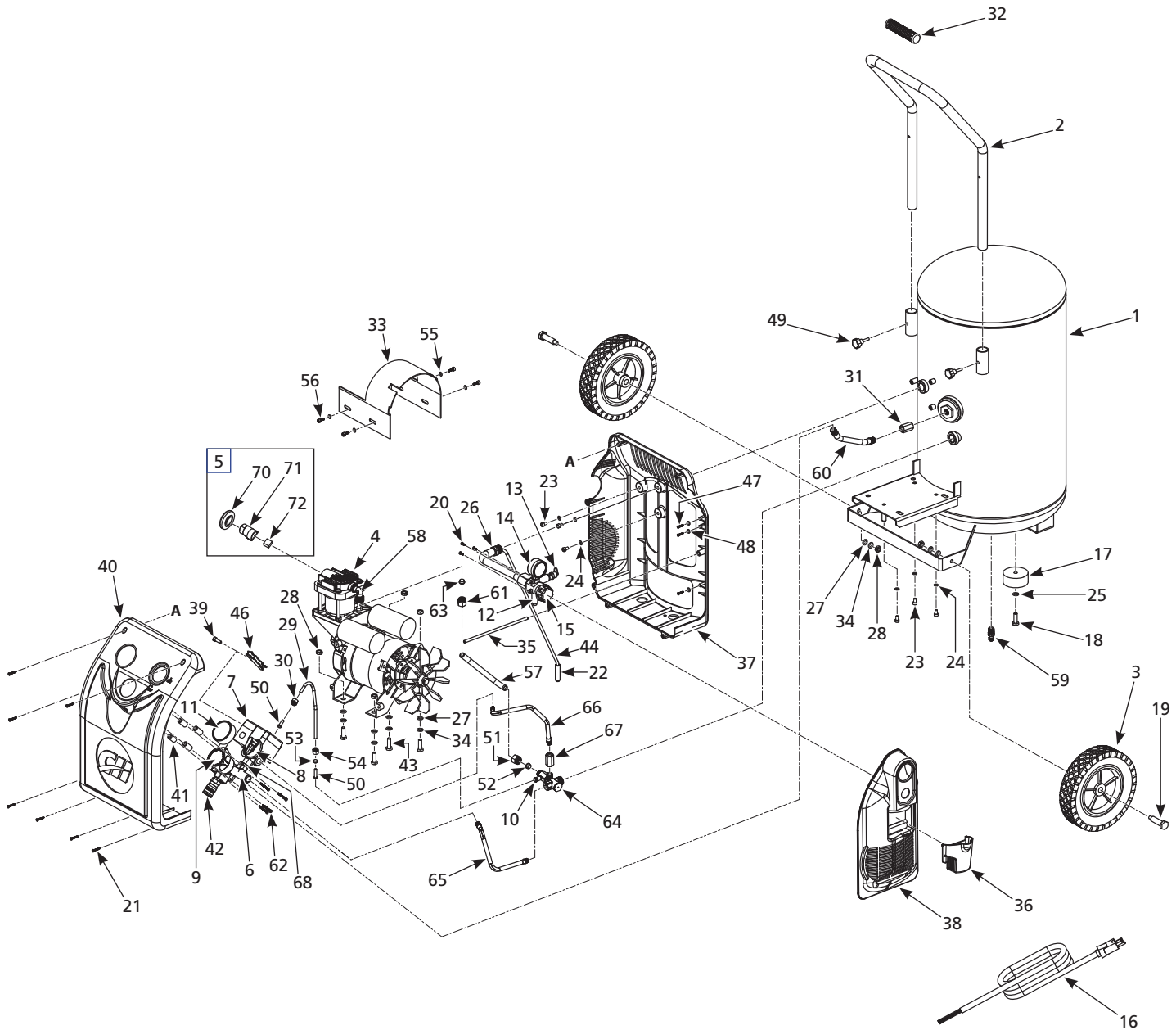




Oilless Air Compressor Compresseurs d'Air Sans Huile Compresores Sin Aceite

Replacement Parts List
Liste de Pièces de Rechange
Lista de Repuestos

HM711000



For Replacement Parts or Technical Assistance, Call 1-800-543-6400

Please provide following information:

- Model number
- Serial number (if any)
- Part description and number as shown in parts list

Address any correspondence to:
Campbell Hausfeld
Attn: Customer Service
100 Production Drive
Harrison, OH 45030 U.S.A.

Ref. No.	Description	Part Number	Qty.
1	8 Gallon tank	--	1
2	Tank handle	△	1
3	6 inch Wheel	◆	2
4	Pump/motor assembly	HM100200AV	1
5	Air filter assembly	HM005400AV	1
6	Regulator manifold assembly	HU001000AV ○	1
7	Pressure switch	CW218501AV	1
8	Pressure switch knob	CW000900AV	1
9	Regulator knob assembly	RE300600AV ○	1
10	RIT extension	HM007500AV	1
11	Outlet pressure gauge	GA032800AV	1
12	Drain valve	D-140800AV □	1
13	1/4 NPT safety valve, ASME	V-215100AV	1
14	Tank pressure gauge	GA032900AV	1
15	Drain knob	HU001500AV □	1
16	Power cord	EC014000AV	1
17	Rubber foot	●	1
18	Foot bolt	●	1
19	Wheel bolt	◆	2
20	Tap screw	□	3
21	Shroud tap screw	◇	7
22	Collar/weight	▽	1
23	Bolt	◇	7
24	Washer	◇	7
25	Washer	●	1
26	3/8 inch Hose assembly	HM006900AV	1
27	Washer	◆ *	6
28	Nut	◆ *	6
29	Unloader tube	▲	1
30	Nut with captive ferrule	▲	1
31	Check valve	CV309500AV	1
32	Handle grip	△	1
33	Motor shroud	HM005500AV ■	1
34	Lock washer	◆ *	6
35	Spacer	◇	1
36	Drain cup	WL045900AV	1
37	Back shroud panel	HU005300AV	1
38	Side shroud panel	HU005200AV	1
39	Strain relief screw	★	1
40	Front shroud panel	HU005100AV	1
41	Spacer	--	4
42	I/M Coupler	MP323400AV	1
43	Bolt	*	4
44	Nylon tube	HM003600AV ▽	1
45 ‡	Hose barb	HF115700AV ▽	1

Ref. No.	Description	Part Number	Qty.
46	Strain relief	★	1
47	Screw	◇	3
48	Washer	◇	3
49	Handle knob bolt	△	2
50	Hose insert	▲	2
51	Compression nut	▼	1
52	Ferrule	▼	1
53	Ferrule	▲	1
54	Nut	▲	1
55	Washer	■	4
56	Bolt	■	4
57	Exhaust tube	▼	1
58	Elbow	HM005600AV	1
59	Drain valve	D-1403	1
60	1/4 inch Hose assembly	HM003100AV	1
61	Nut	▼	1
62	Tap screw	--	4
63	Ferrule	▼	1
64	RIT valve	CV309100AV	1
65	1/4 inch Hose assembly	HM007600AV	1
66	1/4 inch Hose assembly	HM007700AV	1
67	Check valve	HM008000AV	1
68	Fitting	HM008100AV	1
69 ‡	Unloader valve	CW212401AV	1
70	Air filter cap	--	1
71	Air filter tube	--	1
72	Air filter element	HM007200AV	1

REPLACEMENT PARTS KITS

▲	Unloader tube assembly	HM007800AV
■	Motor shroud kit	HM001800AV
●	Rubber foot kit	HU004700AV
◆	Wheel kit	HM005300AV
▼	Exhaust tube kit	HM007900AV
△	Handle kit	HM004200AV
□	Drain valve kit	HU003000AV
○	Regulator/knob kit	RE300700AV
◇	Shroud hardware kit	HU004800AV
▽	Drain tube kit	HM007100AV
★	Strain relief and screw kit	HM008200AV
*	Motor mount kit	HU002900AV

‡ Not Shown

-- Not Available

RIT = Rapid Inflation Technology™

Pour Pièces de Rechange ou Assistance Technique, Appeler 1-800-543-6400

S'il vous plaît fournir l'information suivante :

- Numéro de Modèle
- Numéro de série (si présent)
- Description et numéro de la pièce

Adresser toute correspondance à :

Campbell Hausfeld
Attn: Customer Service
100 Production Drive
Harrison, OH 45030 U.S.A.

N° de Réf.	Description	N° de Pièce	Qté.
1	Réservoir, 30,3 L	--	1
2	Poignée de réservoir	△	1
3	Roue, 6 po	◆	2
4	Montage de pompe/moteur	HM100200AV	1
5	Assemblage de filtre à air	HM005400AV	1
6	Assemblage de collecteur régulateur	HU001000AV ○	1
7	Manostat	CW218501AV	1
8	Bouton de manostat	CW000900AV	1
9	Assemblage de bouton de régulateur	RE300600AV ○	1
10	Extension de RIT	HM007500AV	1
11	Manomètre de refoulement	GA032800AV	1
12	Robinet de purge	D-140800AV □	1
13	Soupape de sécurité 1/4 po NPT, ASME	V-215100AV	1
14	Manomètre de réservoir	GA032900AV	1
15	Bouton de vidange	HU001500AV □	1
16	Cordon d'alimentation	EC014000AV	1
17	Pied en caoutchouc	●	1
18	Boulon de pied	●	1
19	Boulon de roue	◆	2
20	Vis d'épaulement	□	3
21	Vis d'épaulement de taraudage	◇	7
22	Collier/poids	▽	1
23	Boulon	◇	7
24	Rondelle	◇	7
25	Rondelle	●	1
26	Assemblage du tuyau de 3/8 po	HM006900AV	1
27	Rondelle	◆ *	6
28	Écrou	◆ *	6
29	Tuyau de déchargement	▲	1
30	Écrou avec ferrule encastrée	▲	1
31	Clapet	CV309500AV	1
32	Poignée de manche	△	1
33	Épaulement de moteur	HM005500AV ■	1
34	Rondelle de blocage	◆ *	6
35	Entretoise	◇	1
36	Godet d'écoulement	WL045900AV	1
37	Panneau d'épaulement arrière	HU005300AV	1
38	Panneau d'épaulement latéral	HU005200AV	1
39	Vis de soulagement de tension	★	1
40	Panneau d'épaulement avant	HU005100AV	1
41	Entretoise	--	4
42	Coupleur I/M	MP323400AV	1
43	Boulon	*	4
44	Tuyau de nylon	HM003600AV ▽	1
45	‡ Barbelure de boyau	HF115700AV ▽	1

N° de Réf.	Description	N° de Pièce	Qté.
46	Soulagement de tension	★	1
47	Vis	◇	3
48	Rondelle	◇	3
49	Boulon de bouton de poignée	△	2
50	Carniture de tuyau	▲	2
51	Écrou de compression	▼	1
52	Virole	▼	1
53	Virole	▲	1
54	Écrou	▲	1
55	Rondelle	■	4
56	Boulon	■	4
57	Tuyau d'échappement	▼	1
58	Coude	HM005600AV	1
59	Bouchon de vidange	D-1403	1
60	Assemblage de tuyau de 1/4 po	HM003100AV	1
61	Écrou	▼	1
62	Vis d'épaulement	--	4
63	Virole	▼	1
64	Soupape de RIT	CV309100AV	1
65	Montage de tuyau - 1/4 po	HM007600AV	1
66	Montage de tuyau - 1/4 po	HM007700AV	1
67	Clapet	HM008000AV	1
68	Raccord	HM008100AV	1
69 a	Soupape de déchargement	CW212401AV	1
70	Bouchon de filtre d'air	--	1
71	Tuyau de filtre d'air	--	1
72	Élément du filtre d'air	HM007200AV	1

NÉCESSAIRES DE PIÈCES DE RECHANGE

▲	Assemblage du tube de décharge	HM007800AV
■	Trousse d'écran de moteur	HM001800AV
●	Trousse de pieds de caoutchouc	HU004700AV
◆	Trousse de roue	HM005300AV
▼	Kit de tuyau de ventilation	HM007900AV
△	Trousse de poignée	HM004200AV
□	Trousse de robinet de vidange	HU003000AV
○	Trousse de bouton/régulateur	RE300700AV
◇	Trousse de quincaillerie d'écran	HU004800AV
▽	Trousse de tube de vidange	HM007100AV
★	Trousse de collier de serrage et Vis	HM008200AV
*	Trousse de bâti du moteur	HU002900AV
‡	Pas indiqué	
--	Pas disponible	

RIT = Technologie de Gonflement Rapide (Rapid Inflation Technology™)

Para Ordenar Repuestos o Asistencia Técnica, Sírvase Llamar al Distribuidor Más Cercano a Su Domicilio

Sírvase darnos la siguiente información:

- Número del modelo
- Código impreso
- Descripción y número del repuesto según la lista de repuestos

Dirija toda la correspondencia a:

Campbell Hausfeld
Attn: Customer Service
100 Production Drive
Harrison, OH 45030 U.S.A.

No de Ref.	Descripción	No. de Parte	Ctd.
1	Tanque, 30,3 L	--	1
2	Mango del tanque	△	1
3	Rueda, 15,24 cm (6 pulg.)	◆	2
4	Ensamblaje de bomba/motor	HM100200AV	1
5	Ensamblaje de filtro de aire	HM005400AV	1
6	Ensamble distribuidor regulador	HU001000AV ○	1
7	Presostato	CW218501AV	1
8	Perilla del interruptor de presión	CW000900AV	1
9	Ensamble de la perilla del regulador	RE300600AV ○	1
10	Extensión de RIT	HM007500AV	1
11	Manómetro de salida	GA032800AV	1
12	Válvula de drenaje	D-140800AV □	1
13	Válvula de seguridad de 1/4 NPT, ASME	V-215100AV	1
14	Manómetro de tanque	GA032900AV	1
15	Perilla de drenaje	HU001500AV □	1
16	Cordón eléctrico	EC014000AV	1
17	Pata de caucho	●	1
18	Perno de la pata	●	1
19	Perno de la rueda	◆	2
20	Tonillo roscado	□	3
21	Tonillo roscado de la cubierta	◇	7
22	Collar/peso	▽	1
23	Perno	◇	7
24	Arandela	◇	7
25	Arandela	●	1
26	Ensamble de la manguera de 9,5 mm (3/8 pulg.)	HM006900AV	1
27	Arandela	◆ *	6
28	Tuerca	◆ *	6
29	Tubo de descarga	▲	1
30	Tuerca con casquillo imperdible	▲	1
31	Válvula de chequeo	CV309500AV	1
32	Asa del mango	△	1
33	Cubierta del motor	HM005500AV ■	1
34	Arandela de seguridad	◆ *	6
35	Separador	◇	1
36	Recipiente de drenaje	WL045900AV	1
37	Panel posterior de la cubierta	HU005300AV	1
38	Panel lateral de la cubierta	HU005200AV	1
39	Tornillo de alivio de tensión	★	1
40	Panel frontal de la cubierta	HU005100AV	1
41	Separador	--	4
42	I/M Coupler	MP323400AV	1
43	Perno	*	4
44	Tubo de nilón	HM003600AV ▽	1
45	‡ Conector de mangueras	HF115700AV ▽	1

No de Ref.	Descripción	No. de Parte	Ctd.
46	Relevo de tensión	★	1
47	Tornillo	◇	3
48	Arandela	◇	3
49	Perno de la perilla del mango	△	2
50	Inserción del manguera	▲	2
51	Tuerca de compresión	▼	1
52	Manga	▼	1
53	Manga	▲	1
54	Tuerca	▲	1
55	Arandela	■	4
56	Perno	■	4
57	Tubo de escape	▼	1
58	Codo	HM005600AV	1
59	Válvula de drenaje	D-1403	1
60	Ensamble de la manguera de 6,4 mm (1/4 pulg.)	HM003100AV	1
61	Tuerca	▼	1
62	Tonillo roscado	--	4
63	Manga	▼	1
64	Válvula de RIT	CV309100AV	1
65	Ensamble de la manguera de 6,4 mm (1/4 pulg.)	HM007600AV	1
66	Ensamble de la manguera de 6,4 mm (1/4 pulg.)	HM007700AV	1
67	Válvula de chequeo	HM008000AV	1
68	Conexión	HM008100AV	1
69	‡ Válvula de descarga	CW212401AV	1
70	Tapa del filtro de aire	--	1
71	Tubo del filtro de aire	--	1
72	Elemento del filtro	HM007200AV	1

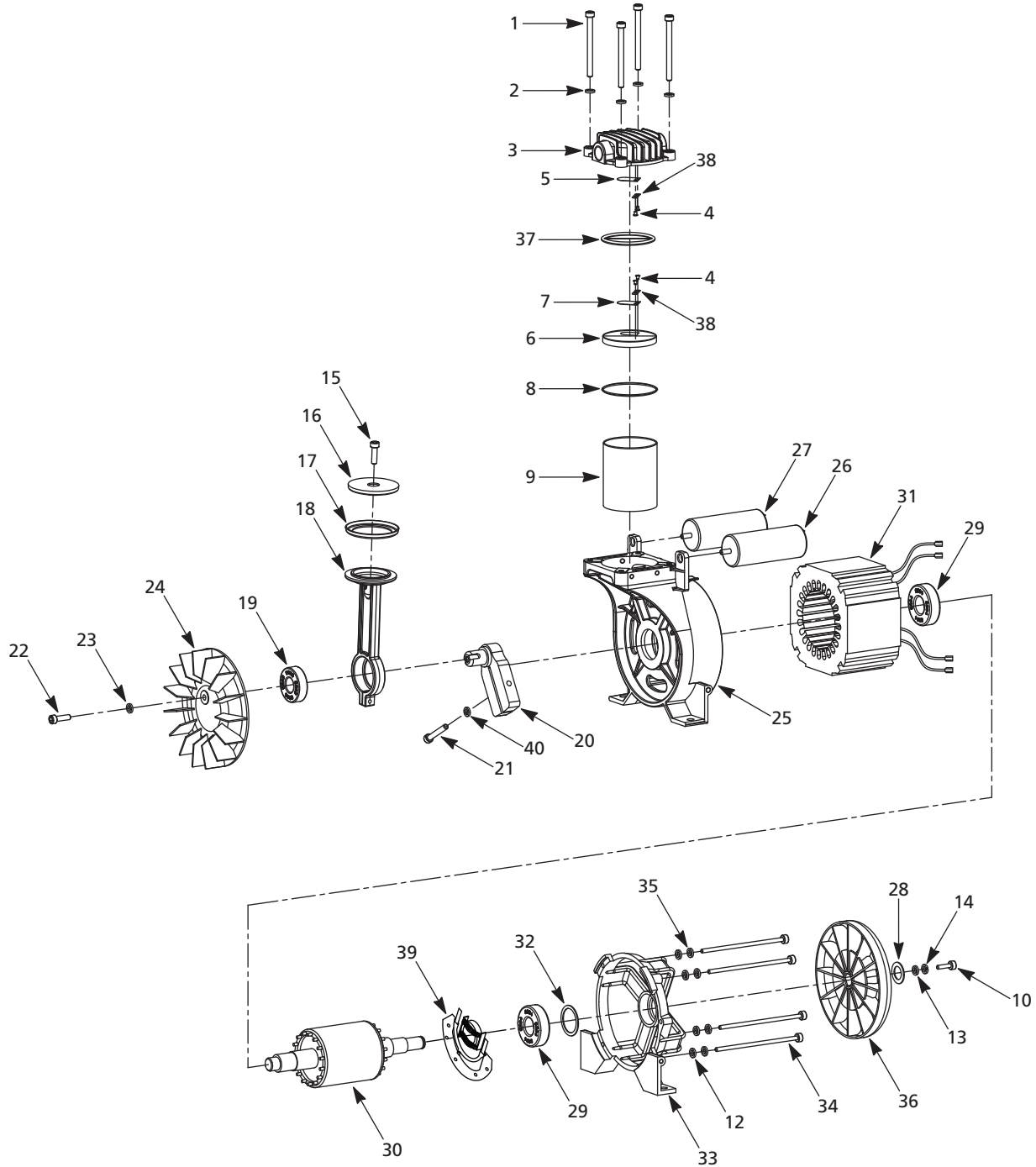
JUEGOS DE REPUESTOS

▲	Ensamblaje del tubo de descarga	HM007800AV
■	Juego de la cubierta del motor	HM001800AV
●	Juego de patas de caucho	HU004700AV
◆	Juego de la rueda	HM005300AV
▼	Kit de tubo de escape	HM007900AV
△	Juego del mango	HM004200AV
□	Juego de válvula de drenaje	HU003000AV
○	Juego de regulador/perilla	RE300700AV
◇	Juego de ferretería de la cubierta	HU004800AV
▽	Juego de tubo de drenaje	HM007100AV
★	Kit de liberación de tensión y tornillo	HM008200AV
*	Juego de montaje del motor	HU002900AV
‡	No se muestra	
--	No disponible	
RIT	= Tecnología de Inflado Rápido (Rapid Inflation Technology™)	

Pump/Motor Assembly

Montage de pompe/moteur

Conjunto bomba/motor



For Replacement Parts or Technical Assistance, Call 1-800-543-6400

Please provide following information:

- Model number
- Serial number (if any)
- Part description and number as shown in parts list

Address any correspondence to:
Campbell Hausfeld
Attn: Customer Service
100 Production Drive
Harrison, OH 45030 U.S.A.

Ref. No.	Description	Part Number	Qty.
1	Bolt - M6 x 70	■	4
2	Lock washer – M6	■	4
3	Pump head	□	1
4	Pin	● □	4
5	Intake valve	□	1
6	Valve plate	●	1
7	Exhaust valve	●	1
8	O-ring	△	1
9	Cylinder	▲	1
10	Bolt - M6 x 45	◆	1
11	‡ Thermal overload protector	--	1
12	Washer	--	4
13	Washer	◆	1
14	Lock washer	◆	1
15	Screw - M6 x 20	▲	1
16	Piston cap	▲	1
17	Piston ring	▲	1
18	Piston	▲	1
19	Piston bearing	▲	1
20	Eccentric	▲	1
21	Eccentric Bolt - M6 x 45	▲	1
22	Fan Bolt - M6 x 20	▼	1
23	Washer - M6	▼	1
24	Pump fan	▼	1
25	Front end bell	--	1
26	Run capacitor	HM005900AV	1
27	Start capacitor	HM006000AV	1
28	Washer	◆	1
29	Motor bearing	--	2
30	Rotor	--	1

Ref. No.	Description	Part Number	Qty.
31	Stator	--	1
32	Washer	--	1
33	Rear end bell	--	1
34	Bolt - M5 x 110	*	4
35	Lock washer	--	4
36	Motor fan	◆	1
37	Head gasket	△	1
38	Pin plate	● □	2
39	Start mechanism	--	1
40	Washer	▲	1

REPLACEMENT PARTS KITS

▲	Piston/cylinder/eccentric kit	HM006100AV
■	Head bolt kit	HM006200AV
●	Valve plate kit	HM006300AV
◆	Motor fan kit	HM006400AV
▼	Pump fan kit	HM006500AV
△	Gasket kit	HM006600AV
□	Pump head kit	HM006700AV
*	Standard hardware item - available at your local hardware store	
‡	Not Shown	
--	Not Available	

Pour Pièces de Rechange ou Assistance Technique, Appeler 1-800-543-6400

S'il vous plaît fournir l'information suivante :

- Numéro de Modèle
- Numéro de série (si présent)
- Description et numéro de la pièce

Adresser toute correspondance à :

Campbell Hausfeld
Attn: Customer Service
100 Production Drive
Harrison, OH 45030 U.S.A.

N° de Réf.	Description	N° de Pièce	Qté.
1	Boulon - M6 x 70	■	4
2	Rondelle de blocage - M6	■	4
3	Tête de pompe	□	1
4	Goupille	● □	4
5	Soupape d'aspiration	□	1
6	Plaque porte-soupape	●	1
7	Soupape d'échappement	●	1
8	Joint torique	△	1
9	Cylindre	▲	1
10	Boulon - M6 x 45	◆	1
11 ‡	Protecteur de surcharge thermique	--	1
12	Rondelle	--	4
13	Rondelle	◆	1
14	Rondelle de blocage	◆	1
15	Vis - M6 x 20	▲	1
16	Chapeau de piston	▲	1
17	Anneau de piston	▲	1
18	Piston	▲	1
19	Roulement de piston	▲	1
20	Excentrique	▲	1
21	Boulon excentrique - M6 x 45	▲	1
22	Boulon de ventilateur - M6 x 20	▼	1
23	Rondelle - M6	▼	1
24	Ventilateur de pompe	▼	1
25	Extrémité femelle avant	--	1
26	Condensateur de marche	HM005900AV	1
27	Condensateur de démarrage	HM006000AV	1
28	Rondelle	◆	1
29	Palier de moteur	--	2
30	Rotor	--	1

N° de Réf.	Description	N° de Pièce	Qté.
31	Stator	--	1
32	Rondelle	--	1
33	Châssis arrière du moteur	--	1
34	Boulon - M5 x 110	*	4
35	Rondelle de blocage	--	4
36	Ventilateur du moteur	◆	1
37	Joint d'étanchéité de tête	△	1
38	Plaque de goupille	● □	2
39	Mécanisme de démarrage	--	1
40	Rondelle	▲	1

NÉCESSAIRES DE PIÈCES DE RECHANGE

▲	Trousse piston/cylindre/excentrique	HM006100AV
■	Nécessaire de boulon à tête	HM006200AV
●	Trousse de plaque porte-soupape	HM006300AV
◆	Trousse du ventilateur du moteur	HM006400AV
▼	Trousse de ventilateur de pompe	HM006500AV
△	Nécessaire de joint d'étanchéité	HM006600AV
□	Trousse de tête de pompe	HM006700AV
*	Article normal de quincaillerie - disponible à votre quincaillerie locale	
‡	Pas indiqué	
--	Pas disponible	

Para Ordenar Repuestos o Asistencia Técnica, Sírvase Llamar al Distribuidor Más Cercano a Su Domicilio

Sírvase darnos la siguiente información:

- Número del modelo
- Código impreso
- Descripción y número del repuesto según la lista de repuestos

Dirija toda la correspondencia a:

Campbell Hausfeld
Attn: Customer Service
100 Production Drive
Harrison, OH 45030 U.S.A.

No de Ref.	Descripción	No. de Parte	Ctd.
1	Perno - M6 x 70	■	4
2	Arandela de seguridad - M6	■	4
3	Cabeza de la bomba	□	1
4	Pasador	● □	4
5	Válvula de entrada	□	1
6	Placa de la válvula	●	1
7	Válvula de escape	●	1
8	Anillo en O	△	1
9	Cilindro	▲	1
10	Perno - M6 x 45	◆	1
11 ‡	Protector contra sobrecarga térmica	--	1
12	Arandela	--	4
13	Arandela	◆	1
14	Arandela de seguridad	◆	1
15	Tornillo - M6 x 20	▲	1
16	Tapa del pistón	▲	1
17	Aro del pistón	▲	1
18	Pistón	▲	1
19	Casquillo del pistón	▲	1
20	Excéntrica	▲	1
21	Perno excéntrico - M6 x 45	▲	1
22	Perno del ventilador - M6 x 20	▼	1
23	Arandela - M6	▼	1
24	Ventilador de la bomba	▼	1
25	Campana de terminales frontal	--	1
26	Condensador de funcionamiento	HM005900AV	1
27	Condensador de arranque	HM006000AV	1
28	Arandela	◆	1
29	Cojinete del motor	--	2
30	Rotor	--	1

No de Ref.	Descripción	No. de Parte	Ctd.
31	Estator	--	1
32	Arandela	--	1
33	Marco en campana del extremo posterior del motor	--	1
34	Perno - M5 x 110	*	4
35	Arandela de seguridad	--	4
36	Ventilador del motor	◆	1
37	Junta del cabezal	△	1
38	Placa del pasador	● □	2
39	Mecanismo de encendido	--	1
40	Arandela	▲	1

JUEGOS DE REPUESTOS

▲	Juego de pistón/cilindro/ excéntrica	HM006100AV
■	Juego de pernos de la culata	HM006200AV
●	Juego del plato de la válvula	HM006300AV
◆	Juego del ventilador del motor	HM006400AV
▼	Juego del ventilador de la bomba	HM006500AV
△	Juego de empaques	HM006600AV
□	Juego de cabezal de la bomba	HM006700AV
*	Artículo estándar de ferretería - disponible en su ferretería local	
‡	No se muestra	
--	No disponible	