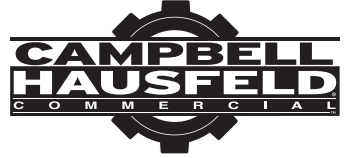


1 inch Snub Nose Impact Wrench



MODEL: CL215700AV

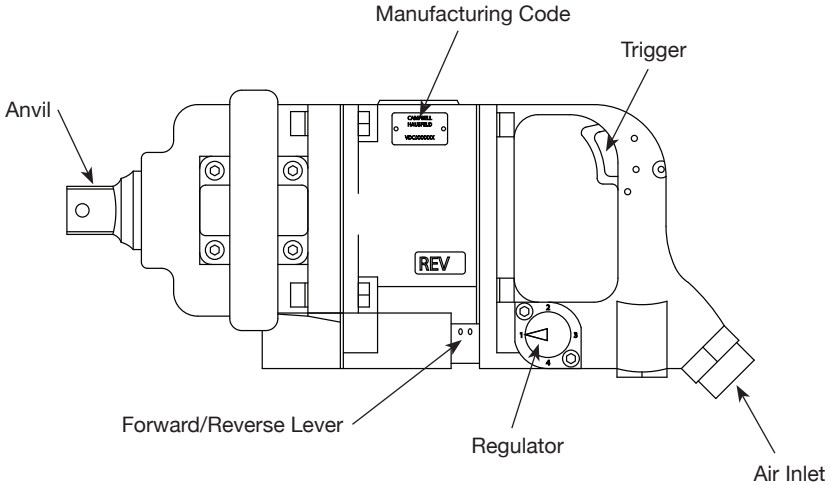


Figure 1 - Impact wrench features

Description

Impact wrenches are designed for removing and installing nuts and bolts. A rotating mechanism delivers a series of blows that produces torque to remove or install a fastener.

Specifications

Average	16.4 SCFM @ 90 PSIG (18% usage)
Air Consumption	
Continuous	91.3 SCFM @ 90 PSIG (100% usage)
Air Consumption	
Max Operating Pressure	90 PSIG
Max RPM	5600
Max Torque	1650 ft. lb
Working Torque	200-1250 ft.lb
Impact Mechanism Type	Twin Hammer
Bolt Capacity	1-1/4 inch
Air Inlet	1/2-14 NPT (Female)
Minimum Hose Size	1/2 inch
Drive	1 inch Sq
Weight	24 lbs.

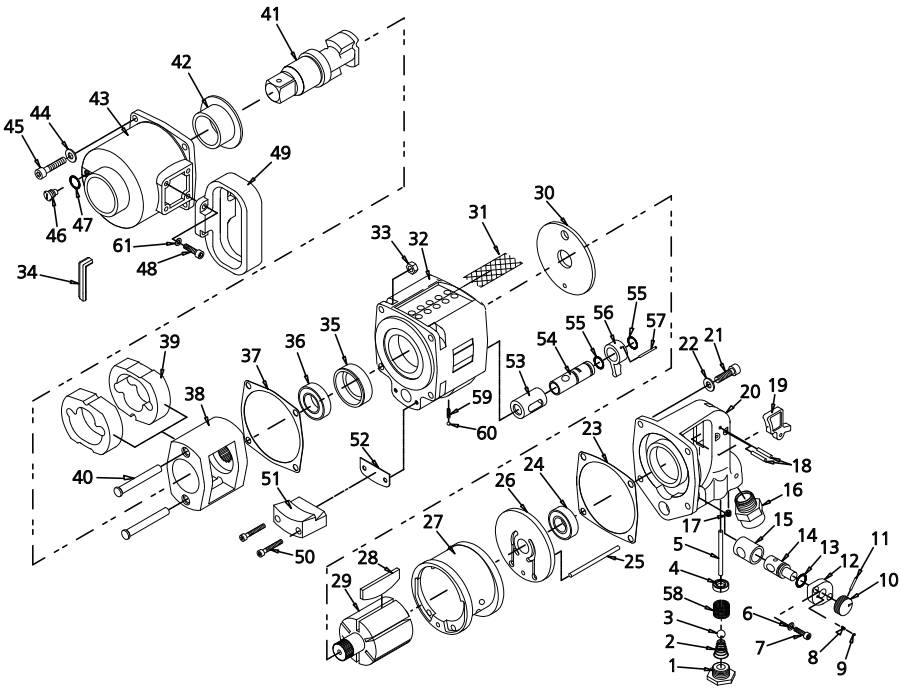
**For Replacement Parts or Technical Assistance,
Call 1-855-504-5678**

Please provide following information:

- Model number
- Serial number (if any)
- Part description and number as shown in parts list

Address any correspondence to:

Campbell Hausfeld
Attn: Customer Service
100 Production Drive
Harrison, OH 45030 U.S.A.



REGISTER YOUR PRODUCT ONLINE NOW!
<http://reg.ch-commercial.com>

REPLACEMENT PARTS LIST

Ref. No.	Description	Part No.	Qty.
1	Inlet Plug	■	1
2	Trigger Spring	■	1
3	Trigger Ball	■	1
4	Ball Seat	■	1
5	Trigger Pin	■	1
6	Split Lock Washer	○	2
7	Socket Head Cap Screw	○	2
8	Regulator Spring	○	1
9	Regulator Ball	○	1
10	Regulator Knob	○	1
11	Roll Pin	○	1
12	Regulator Plate	○	1
13	O-ring	○	1
14	Regulator Valve	○	1
15	Regulator Bushing	○	1
16	Inlet	■	1
17	Set Screw	■	1
18	Trigger Pin	■	2
19	Trigger	■	1
20	Pistol Grip Handle	SV022000AV	1
21	Socket Head Cap Screw	--	4
22	Split Lock Washer	--	4
23	Rear End Plate Gasket	△	1
24	Rear Bearing	▲	1
25	Alignment Pin	▲	1
26	Rear End Plate	▲	1
27	Cylinder	--	1
28	Motor Vanes/Blades	▲	6
29	Rotor	--	1
30	Front End Plate	▲	1
31	Exhaust Screen	□	1
32	Motor Housing	--	1
33	Hex Nut	--	4
34	5 mm Hex Wrench	--	1
35	Front Bearing Housing	▲	1
36	Front Bearing	▲	1

Continued on next page

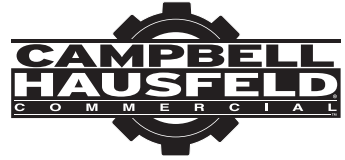
Replacement Parts Manual

Ref. No.	Description	Part No.	Qty.
37	Front Gasket	△	1
38	Hammer Cage	--	1
39	Double Jumbo Hammer	▼	2
40	Hammer Pin	▼	2
41	Anvil	▼	1
42	Anvil Bushing	▼	1
43	Impact Housing	--	1
44	Split Lock Washer	--	4
45	Socket Head Cap Screw	--	4
46	Oil Port Screw	--	1
47	O-ring	--	1
48	Socket Head Cap Screw	--	4
49	Dead Handle	SV024800AV	1
50	Socket Head Cap Screw	■ □	2
51	Exhaust Deflector	□	1
52	Exhaust Deflector Gasket	□	1
53	Forward/Reverse Bushing	◆	1
54	Forward/Reverse Valve	◆	1
55	O-ring	◆	2
56	Forward/Reverse Lever	◆	1
57	Roll Pin	◆	2
58	Inlet Screen	■	1
59	Spring	◆	1
60	Ball	◆	1
61	Lock Washers	--	4

REPLACEMENT PARTS KITS

Ref. No.	Description	Part No.
■	Trigger valve assembly kit	SV215703AV
▲	End plate/vanes/bearings kit	SV215704AV
▼	Impact mechanism kit	SV215705AV
◆	Forward/reverse mechanism kit	SV215706AV
○	Regulator kit	SV215707AV
□	Exhaust kit	SV215708AV
△	Gasket and Seal kit	SV215709AV
--	Not available	

Clé à chocs à bout très court de 2,54 cm (1po)



MODÈLE: CL215700AV

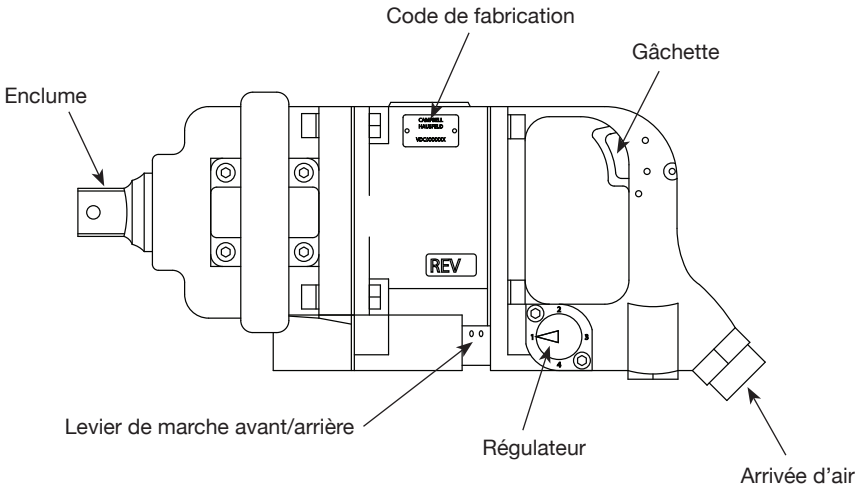


Figure 1 - Caractéristiques de la Clé à Chocs

Description

Les clés à chocs sont conçues pour desserrer et serrer des écrous et des boulons. Un mécanisme rotatif produit une série de coups qui génèrent un couple permettant de serrer ou de desserrer une pièce de fixation.

Spécifications

Consommation	464,4 l/min @ 621 kPa d'air moyenne (usage 18%)
Consommation	2585,3 l/min @ 621 kPa d'air continue (usage 100%)
Pression de Service Maximum	621 kPa
Vitesse (tr/min) maximale	5600
Couple max	2237 Nm
Couple de service	271 - 1695 Nm
Type de mécanisme de chocs	Double Marteau
Capacité de boulon	1-1/4 po
Arrivée d'air	1/2-14 (po) NPT (Femelle)
Taille de tuyau minimum	1/2 po
Entraînement	1 po carré
Poids	10,9 kg

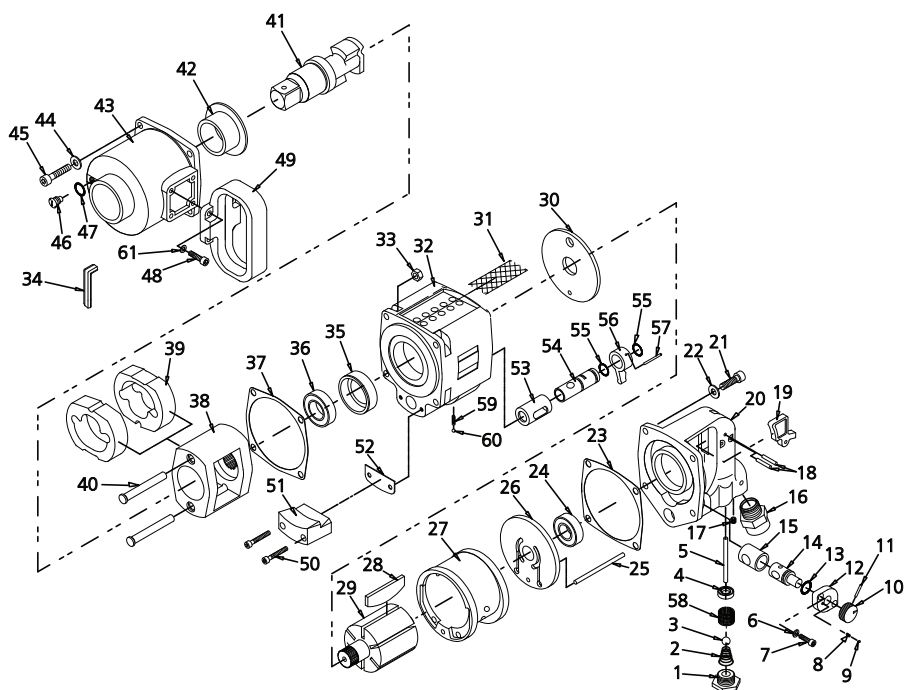
Pour pièces de rechange ou assistance technique, appeler 1-855-504-5678

S'il vous plaît fournir l'information suivante :

- Numéro de Modèle
- Numéro de série (si présent)
- Description et numéro de la pièce

Adresser toute correspondance à :

Campbell Hausfeld
Attn: Customer Service
100 Production Drive
Harrison, OH 45030 U.S.A.



ENREGISTREZ VOTRE PRODUIT EN LIGNE MAINTENANT !
<http://reg.ch-commercial.com>

LISTE DE PIÈCES DE RECHANGE

N° de réf.	Description	N° de pièce	Qté.
1	Bouchon d'orifice d'entrée	■	1
2	Ressort de gâchette	■	1
3	Bille de gâchette	■	1
4	Siège de bille	■	1
5	Goupille de gâchette	■	1
6	Rondelle-frein fendue	○	2
7	Vis d'assemblage à tête creuse	○	2
8	Ressort du régulateur	○	1
9	Bille du régulateur	○	1
10	Bouton de régulateur	○	1
11	Goupille-ressort	○	1
12	Plaque du régulateur	○	1
13	Joint torique	○	1
14	Soupape de régulateur	○	1
15	Douille du régulateur	○	1
16	Entrée	■	1
17	Vis de pression	■	1
18	Goupille de gâchette	■	2
19	Gâchette	■	1
20	Manche à serrage pistolet	SV022000AV	1
21	Vis d'assemblage à tête creuse	--	4
22	Rondelle-frein fendue	--	4
23	Joint d'étanchéité de plaque d'extrémité arrière	△	1
24	Palier arrière	▲	1
25	Goupille de centrage	▲	1
26	Plaque d'extrémité, arrière	▲	1
27	Cylindre	--	1
28	Pale / lame de moteur	▲	6
29	Rotor	--	1
30	Plaque extrémité, avant	▲	1
31	Grillage d'échappement	□	1
32	Carter de moteur	--	1
33	Tuerca hexagonale	--	4
34	5mm Clé hexagonale	--	1
35	Boîtier de palier avant	▲	1
36	Palier avant	▲	1

Suite à la page suivante

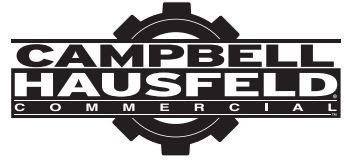
Manuel de Pièces de Rechange

N° de réf.	Description	N° de pièce	Qté.
37	Joint d'étanchéité avant	△	1
38	Cage de marteau	--	1
39	Double Jumbo Hammer	▼	2
40	Goupille de marteau	▼	2
41	Enclume	▼	1
42	Douille d'enclume	▼	1
43	Boîtier à impact	--	1
44	Rondelle-frein fendue	--	4
45	Vis d'assemblage à tête creuse	--	4
46	Vis d'orifice d'huile	--	1
47	Joint torique	--	1
48	Vis d'assemblage à tête creuse	--	4
49	Manette de sécurité	SV024800AV	1
50	Vis d'assemblage à tête creuse	■ □	2
51	Déflexeur d'échappement	□	1
52	Joint d'étanchéité du déflexeur d'échappement	□	1
53	Douille de marche avant/arrière	◆	1
54	Soupape de marche avant/arrière	◆	1
55	Joint torique	◆	2
56	Levier de Marche Avant-Arrière	◆	1
57	Goupille-ressort	◆	2
58	Grillage d'admission	■	1
59	Ressort	◆	1
60	Roulement	◆	1
61	Rondelles de blocage	--	4

NÉCESSAIRES DE PIÈCES DE RECHANGE

N° de réf.	Description	N° de pièce
■	Montage de la soupape de gâchette	SV215703AV
▲	Trousse de douilles/aubes/plaque d'extrémité	SV215704AV
▼	Nécessaire de mécanisme de choc	SV215705AV
◆	Trousse de douilles/aubes/plaque d'extrémité	SV215706AV
○	Nécessaire de régulateur	SV215707AV
□	Nécessaire d'échappement	SV215708AV
△	Trousse de joint d'étanchéité et garniture étanche	SV215709AV
--	Pas disponible	

Parafusadeira de impacto de 2,54 cm ponta curta



MODELO: CL215700AV

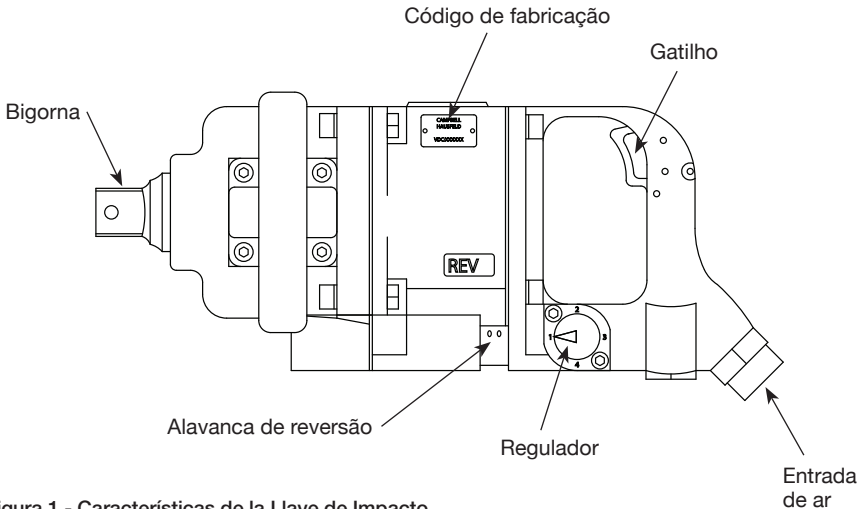


Figura 1 - Características de la Llave de Impacto

Descrição

Chaves de impacto foram desenvolvidas para remover e instalar porcas e parafusos. Um mecanismo giratório oferece uma série de acertos que produz torque para remover ou instalar um prendedor.

Especificações

Consumo	464,4 l/min @ 6,21 bar médio de ar (18% de uso)
Consumo	2585,3 l/min @ 6,21 bar contínuo de ar (100% de uso)
Pressão máxima de operação	6,21 bar
RPM máximas	5.600
Torque máximo	2237 Nm
Torque de trabalho	271 - 1695 Nm
Tipo de mecanismo de impacto	Martelo duplo
Capacidade de parafuso	1 a 1/4 polegada
Entrada de ar	1/2-14 NPT (Interior)
Orifício mínimo de mangueira	12,7 mm (1/2 pol.)
Impulso	1 polegada quadrada
Peso	10,9 kg

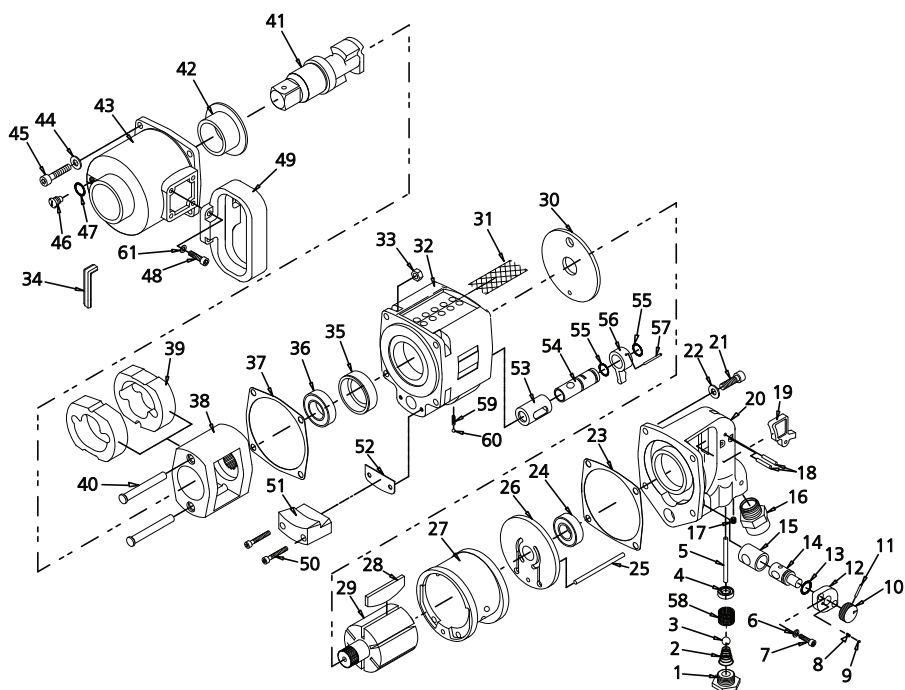
Para peças de reposição ou assistência técnica, entre em contato com o seu distribuidor local

Por favor forneça as seguintes informações:

- Número do modelo
- Número de série (se houver)
- Descrição e número da peça como mostrado na lista de peças

Envie as correspondências para:

Campbell Hausfeld
Attn: Customer Service
100 Production Drive
Harrison, OH 45030 U.S.A.



REGISTRE SEU PRODUTO ON-LINE AGORA!
<http://reg.ch-commercial.com>

LISTA DE PEÇAS DE REPOSIÇÃO

No. de Ref.	Descrição	Número da Peça	Qtd.
1	Tomada de entrada	■	1
2	Mola do Gatilho	■	1
3	Esfera do Gatilho	■	1
4	Assento da Esfera	■	1
5	Pino do Gatilho	■	1
6	Arruela de fixação bipartida	○	2
7	Parafuso de Cabeça Cilíndrica	○	2
8	Mola do Regulador	○	1
9	Esfera do Regulador	○	1
10	Botão do Regulador	○	1
11	Pino de rotação	○	1
12	Placa de Regulagem	○	1
13	Anel em "O"	○	1
14	Válvula do Regulador	○	1
15	Casquilho do Regulador	○	1
16	Entrada	■	1
17	Parafuso de Fixação	■	1
18	Pino do Gatilho	■	2
19	Gatilho	■	1
20	Cabo da Pistola	SV022000AV	1
21	Parafuso de Cabeça Cilíndrica	--	4
22	Arruela de fixação bipartida	--	4
23	Vedação Placa Traseira	△	1
24	Rolamento Traseiro	▲	1
25	Pino de Alinhamento	▲	1
26	Placa terminal posterior	▲	1
27	Cilindro	--	1
28	Lâminas/Pás do Motor	▲	6
29	Rotor	--	1
30	Placa terminal frontal	▲	1
31	Tela de Escape	□	1
32	Caixa do Motor	--	1
33	Porca Hexagonal	--	4
34	Chave hexagonal de 5 mm	--	1
35	Caixa de rolamento frontal	▲	1
36	Rolamento Frontal	▲	1

Continua na próxima página

Manual de Peças

No. de Ref.	Descrição	Número da Peça	Qtd.
37	Vedação Frontal	△	1
38	Caixa dos marteletes	--	1
39	Marteletes Duplos Jumbo	▼	2
40	Pino do martelete	▼	2
41	Bigorna	▼	1
42	Casquilho da bigorna	▼	1
43	Caixa de Impacto	--	1
44	Arruela de fixação bipartida	--	4
45	Parafuso de Cabeça Cilíndrica	--	4
46	Parafuso Porta de Óleo	--	1
47	Anel em "O"	--	1
48	Parafuso de Cabeça Cilíndrica	--	4
49	Cabo Fixo	SV024800AV	1
50	Parafuso de Cabeça Cilíndrica	■ □	2
51	Deflector de escape	□	1
52	Vedação Deflector Escape	□	1
53	Casquilho de Reversão	◆	1
54	Válvula de Reversão	◆	1
55	Anel em "O"	◆	2
56	Alavanca de Reversão	◆	1
57	Pino de rotação	◆	2
58	Grelha de entrada	■	1
59	Mola	◆	1
60	Esfera	◆	1
61	Rondelles de bloqueio	--	4

CONJUNTOS DE PEÇAS DE REPOSIÇÃO

No. de Ref.	Descrição	Número da Peça
■	Conjunto válvulas do gatilho	SV215703AV
▲	Placa terminal / palhetas /conjunto de mancais	SV215704AV
▼	Mecanismo de impacto completo	SV215705AV
◆	Conjunto Mecanismo Reversão	SV215706AV
○	Conjunto do Regulador	SV215707AV
□	Nécessaire d'échappement	SV215708AV
△	Conjunto de lacre e vedação	SV215709AV
--	Não disponível	

Pistola de impacto de 2,54 cm con vastago corto

MODELO: CL215700AV

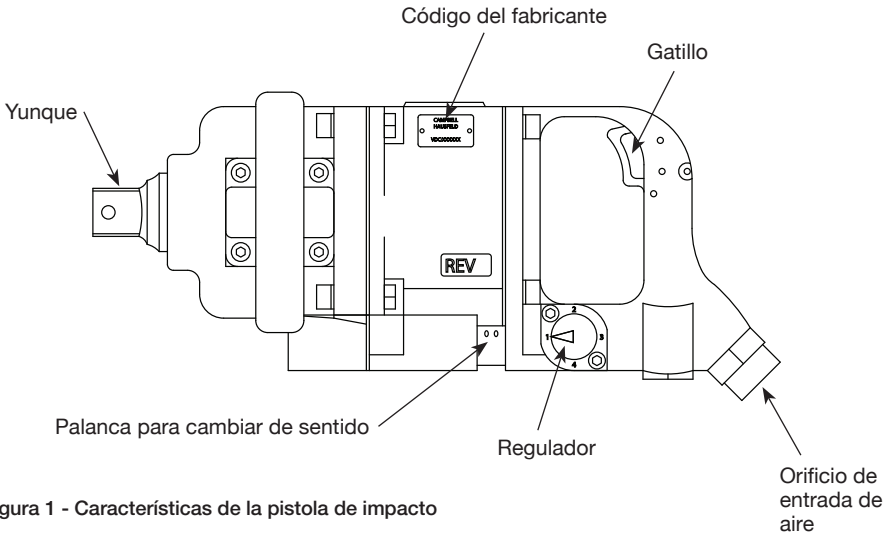


Figura 1 - Características de la pistola de impacto

Descripción

Las llaves de impacto son diseñadas para remover y colocar tuercas y tornillos. Un mecanismo giratorio produce una serie de golpes que producen un par de torsión para la remoción o colocación de las sujeciones.

Especificaciones

Consumo	464,4 l/min @ 6,21 bar promedio de aire (18% de uso)
Consumo	2585,3 l/min @ 6,21 bar de aire continuo (100% de uso)
Máx. presión operativa	6,2 bar
RPM Máx.	5600
Torsión máx.	2237 Nm
Torsión de trabajo	271 - 1695 Nm
Tipo de mecanismo de impacto	Martillos dobles
Capacidad del perno	3,18 cm (1-1/4 pulg.)
Admisión de aire	1/2-14 NPT (Interior)
Diámetro mínimo de la manguera	12,7 mm (1/2 pulg.)
Impulsión.	1 pulg ²
Peso	10,9 kg

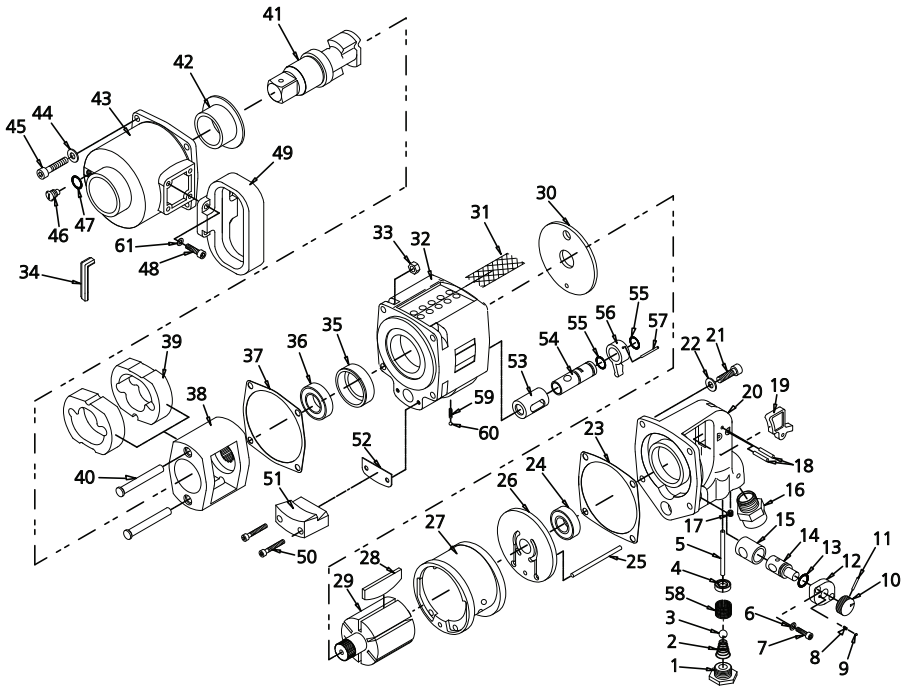
Para Ordenar Repuestos o Asistencia Técnica, Sírvese Llamar al Distribuidor Más Cercano a Su Domicilio

Sírvase darnos la siguiente información:

- Número del modelo
- Código impreso (si correspondiera)
- Descripción y número del repuesto según la lista de repuestos

Dirija toda la correspondencia a:

Campbell Hausfeld
Attn: Customer Service
100 Production Drive
Harrison, OH 45030 U.S.A.



¡REGISTRE SU PRODUCTO EN LÍNEA AHORA MISMO!
<http://reg.ch-commercial.com>

LISTA DE PARTES DE REPARACIÓN

No. de Ref.	Descripción	No. de Parte	Ctd.
1	Conector de entrada	■	1
2	Resorte del gatillo	■	1
3	Esfera del gatillo	■	1
4	Asiento de la esfera	■	1
5	Clavija del gatillo	■	1
6	Arandela de presión de seguridad	○	2
7	Tornillo de cabeza tubular	○	2
8	Resorte del regulador	○	1
9	Esfera del regulador	○	1
10	Perilla del regulador	○	1
11	Clavija	○	1
12	Placa del regulador	○	1
13	Anillo en O	○	1
14	Válvula del regulador	○	1
15	Casquillo del regulador	○	1
16	Entrada	■	1
17	Tornillo fijador	■	1
18	Clavija del gatillo	■	2
19	Gatillo	■	1
20	Mango de la pistola	SV022000AV	1
21	Tornillo de cabeza tubular	--	4
22	Arandela de presión de seguridad	--	4
23	Junta de la placa posterior	△	1
24	Cojinete posterior	▲	1
25	Clavija de alineación	▲	1
26	Placa posterior	▲	1
27	Cilindro	--	1
28	Cuchillas/paletas del motor	▲	6
29	Rotor	--	1
30	Placa frontal	▲	1
31	Tela de alambre del orificio de salida del aire	□	1
32	Cubierta del motor	--	1
33	Tuerca hexagonal	--	4
34	Llave hexagonal de 5mm	--	1
35	Sello del orificio de lubricación	▲	1
36	Cojinete delantero	▲	1

Continúa en la página siguiente

Manual de piezas para reparaciones

No. de Ref.	Descripción	No. de Parte	Ctd.
37	Junta anterior	△	1
38	Carcasa del martillo	--	1
39	Martillo doble extra grande	▼	2
40	Clavija del martillo	▼	2
41	Yunque	▼	1
42	Buje del yunque	▼	1
43	Cubierta del mecanismo de impacto	--	1
44	Arandela de presión	--	4
45	Tornillo de cabeza tubular	--	4
46	Tornillo del orificio de lubricación	--	1
47	Anillo en O	--	1
48	Tornillo de cabeza tubular	--	4
49	Agarradera fija	SV024800AV	1
50	Tornillo de cabeza tubular	■ □	2
51	Deflector del orificio de salida	□	1
52	Junta del deflector del orificio de salida del aire	□	1
53	Casquillo de avance/retroceso	◆	1
54	Válvula de avance/retroceso	◆	1
55	Anillo en O	◆	2
56	Palanca de avance/retroceso	◆	1
57	Clavija	◆	2
58	Rejilla de entrada	■	1
59	Resorte	◆	1
60	Bola	◆	1
61	Arandelas de presiones	--	4

JUEGOS DE REPUESTOS

No. de Ref.	Descripción	No. de Parte
■	Ensamble de la válvula del gatillo	SV215703AV
▲	Kit de placa posterior/paletas/cojinetes	SV215704AV
▼	Juego de piezas del mecanismo de impacto	SV215705AV
◆	Juego del mecanismo de avance/retroceso	SV215706AV
○	Juego de piezas del regulador	SV215707AV
□	Kit del orificio de salida	SV215708AV
△	Kit de junta y sello	SV215709AV
--	No disponible	