



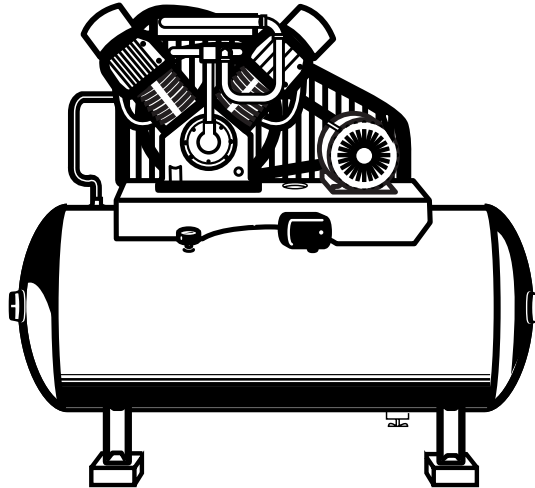
15 HP Two-Stage Air Compressor

Compresseurs D'Air À Deux-Étages 15 HP

Compresores de aire de 15 HP de Dos Etapas

Replacement Parts Manual
 Manuel De Pièces De Rechange
 Manual de Repuestos

CI15K0120H, CI15K3120H, CI15K3120H5



Specifications

Discharge Pressure	Motor HP	Displacement CFM	Delivery CFM	Pump RPM	Approx. Pulley O.D.	Approx Pulley P.D.*
175 psi	15	62.8	51	1020	11 ³ / ₈ "	11"

Data based on 1750 RPM and 1.15 service factor

(*) Data based on B section belts and pulleys

NOTE: Flow rate data determined in accordance with United States' ASME power test codes

Spécifications

Pression de Décharge	HP du Moteur	Déplacement m ³ /min	Débit m ³ /min	Pompe tr/min	D.É. Depoulie Approximative	Diamètre de pas de Poulie Approx.*
1207 kPa	15	1,78	1,44	1020	28,9 cm	27,9 cm

Toutes les données sont basées sur un moteur électrique 1750 tr/min avec un facteur de service 1.15

(*) Données basées sur des courroies et poulies section B. Pour un fonctionnement continu, réduire la poulie de moteur par une taille

REMARQUE: Le taux de débit est déterminé conformément aux codes d'essai de puissance ASME des États-Unis

Especificaciones

Presión de Descarga	CP del Motor	Desplazamiento m ³ /min	Suministro m ³ /min	RPM del Cabezal	D.E. Aproximado de la polea	Diám. Primitivo Aprox. de la polea*
12,07 bar	15	1,78	1,44	1020	28,9 cm	27,9 cm

Los valores presentados para 15 CP están basados en motores eléctricos de 1725 RPM wcon un factor de servicio de 1.15

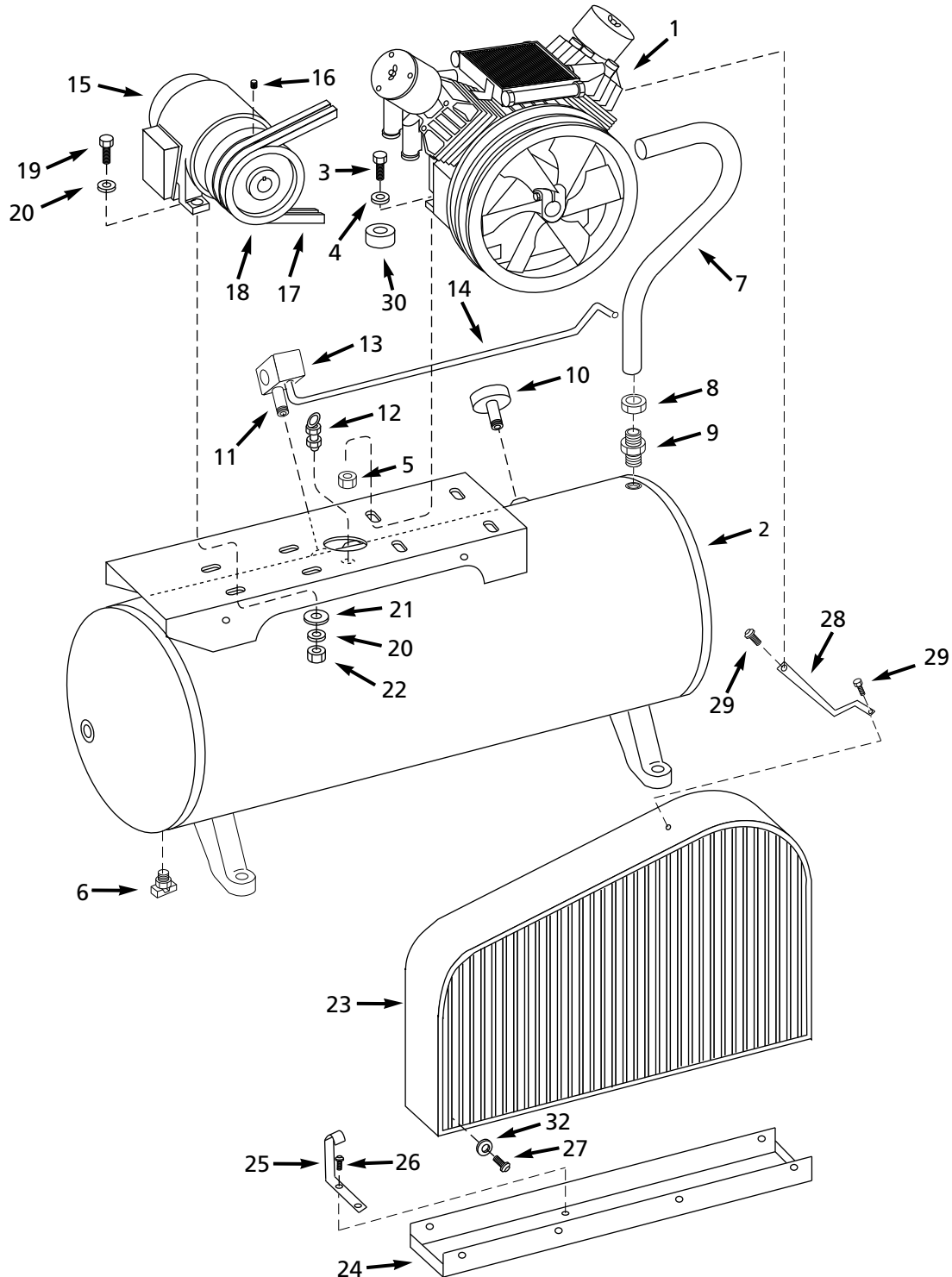
(*) Basado en bandas y poleas del corte B.

NOTA: El flujo se calculó según los códigos para pruebas de potencia de la organización norteamericana ASME

For Replacement Parts, Call 1-800-543-6400

Pour Pièces De Rechange, Appeler 1-800-543-6400

Para Ordenar Repuestos, Sírvase Llamar al Concesionario Más Cercano a su Domicilio



Replacement Parts List

Please provide following information:

- Model number
- Serial number (if any)
- Part description and number as shown in parts list

Address parts correspondence to:

Campbell Hausfeld
Attn: Parts Department
100 Production Drive
Harrison, Ohio 45030 U.S.A.

Ref. No.	Description	CI15K0120H	CI15K3120H	CI15K3120H5	Qty.
1	Air compressor pump	CI15K0000PA	CI15K0000PA	CI15K0000PA	1
2	Tank	AR023501CG	AR023501CG	AR023501CG	1
3	1/2" - 13 x 2 1/2" Hex head bolt	ST070648AV	ST070648AV	ST070648AV	4
4	7/16" Washer	ST070916AV	ST070916AV	ST070916AV	4
5	1/2" - 13 Hex nut	ST070733AV	ST070733AV	ST070733AV	4
6	3/8" NPT Drain cock	ST127700AV	ST127700AV	ST127700AV	1
7	Discharge tube	TX034000AP	TX034000AP	TX034000AP	1
8	90° Compression nut	ST072321AV	ST072321AV	ST072321AV	1
9	3/4" Check valve	CV003404AV	CV003404AV	CV003404AV	1
10	1/4" NPT, 300 psi pressure gauge	GA016703AV	GA016703AV	GA016703AV	1
11	1/4" - 18 x 2 3/4" Pipe nipple	ST070387AV	ST070387AV	ST070387AV	1
12	Safety valve	V-215200AV	V-215200AV	V-215200AV	1
13	† Pressure switch, 135 PSI ON/175 PSI OFF	CW207561AV	CW207561AV	CW207561AV	1
14	Copper tube	TX035000AP	TX035000AP	TX035000AP	1
15	Motor, 15 HP, 3 phase	--	MC301501AV	MC301506AV	1
16	5/16"-18 x 1/2" Set screw	--	ST026400AV	--	2
17	87" B-section belt	--	BT009200AV	BT009200AV	2
18	Pulley	--	PU009749AV	PU009756AV	1
19	3/8" - 16 x 1 1/4" Screw	--	ST024300AV	--	4
	7/16" - 14 x 1 1/2" Screw	--	--	ST070645AV	4
20	3/8" Washer	--	ST070914AV	--	4
21	7/16" Washer	--	ST070916AV	--	4
	7/16" Washer	--	--	ST070916AV	12
22	3/8" - 16 Nut	--	ST033500AV	--	4
	7/16" - 14 Nut	--	--	ST070729AV	4
23	Belt guard	TR001800AV	TR001800AV	TR001800AV	1
24	Belt guard tray	TR001901AV	TR001901AV	TR001901AV	1
25	Belt guard retainer	TX033000AV	TX033000AV	TX033000AV	2
26	8-32 Screw	ST073224AV	ST073224AV	ST073224AV	4
27	5/16" Threadform bolt	ST016500AV	ST016500AV	ST016500AV	2
28	Belt guard bracket	TX034100AV	TX034100AV	TX034100AV	1
29	1/4" - 20 x 3/4" Bolt	ST074415AV	ST074415AV	ST074415AV	8
30	Riser block	TX032800AV	TX032800AV	TX032800AV	4
31	Isolation Pad (not shown)	JP004103AV	JP004103AV	JP004103AV	4
32	5/16" Washer	ST011200AV	ST011200AV	ST011200AV	2

(†)Unloader valve available separately, Part Number CW000200AV.

Liste De Pièces De Rechange

S'il vous plaît fournir l'information suivante:

- Numéro du modèle
- Numéro de série (si présent)
- Description et numéro de la pièce

Correspondance:

Campbell Hausfeld
Attn: Parts Department
100 Production Drive
Harrison, Ohio 45030 U.S.A.

N° de Réf.	Description	CI15K0120H	CI15K3120H	CI15K3120H5	Qté.
1	Pompe de compresseur d'air	CI15K0000PA	CI15K0000PA	CI15K0000PA	1
2	Réservoir	AR023501CG	AR023501CG	AR023501CG	1
3	Vis à tête hexagonale 1/2 po -13 x 2 1/2 po	ST070648AV	ST070648AV	ST070648AV	4
4	Rondelle 7/16 po	ST070916AV	ST070916AV	ST070916AV	4
5	Écrou hexagonal 1/2 po -13	ST070733AV	ST070733AV	ST070733AV	4
6	Robinet de purge 3/8 po NPT	ST127700AV	ST127700AV	ST127700AV	1
7	Tuyau de décharge	TX034000AP	TX034000AP	TX034000AP	1
8	Écrou de compression 90°	ST072321AV	ST072321AV	ST072321AV	1
9	Clapet 3/4 po	CV003404AV	CV003404AV	CV003404AV	1
10	Manomètre 1/4 po NPT, 2069 kPa	GA016703AV	GA016703AV	GA016703AV	1
11	Raccord de tuyau 1/4 po -18 x 2 3/4 po	ST070387AV	ST070387AV	ST070387AV	1
12	Soupape de sûreté	V-215200AV	V-215200AV	V-215200AV	1
13	† Manostat, 135/175 PSI	CW207561AV	CW207561AV	CW207561AV	1
14	Tube en cuivre	TX035000AP	TX035000AP	TX035000AP	1
15	Moteur, 15 HP, triphasé	--	MC301501AV	MC301506AV	1
16	Vis de pression 5/16 po -18 x 1/2 po	--	ST026400AV	--	2
17	87 po B-section Belt	--	BT009200AV	BT009200AV	2
18	Poulie	--	PU009749AV	PU009756AV	1
19	Vis 3/8 po -16 x 1 1/4 po	--	ST024300AV	--	4
	7/16 po - 14 x 1 1/2 po Vis	--	--	ST070645AV	4
20	Rondelle 3/8 po	--	ST070914AV	--	4
21	Rondelle 7/16 po	--	ST070916AV	--	4
	Rondelle 7/16 po	--	--	ST070916AV	12
22	Écrou 3/8 po - 16	--	ST033500AV	--	4
	Écrou 3/8 po - 16	--	--	ST070729AV	4
23	Carter de courroie	TR001800AV	TR001800AV	TR001800AV	1
24	Plateau de carter de courroie	TR001901AV	TR001901AV	TR001901AV	1
25	Arrêt de carter de courroie	TX033000AV	TX033000AV	TX033000AV	2
26	Vis 8-32	ST073224AV	ST073224AV	ST073224AV	4
27	5/16 po Threadform bolt	ST016500AV	ST016500AV	ST016500AV	2
28	Support de carter de courroie	TX034100AV	TX034100AV	TX034100AV	1
29	Boulon 1/4 po - 20 x 3/4 po	ST074415AV	ST074415AV	ST074415AV	8
30	Support vertical	TX032800AV	TX032800AV	TX032800AV	4
31	Tampons isolateur (pas indiquée)	JP004103AV	JP004103AV	JP004103AV	4
32	Rondelle 5/16 po	ST011200AV	ST011200AV	ST011200AV	2

(†) Soupape de déchargement disponible séparément, Numéro de Pièce CW00200AV

Lista de repuestos

Sírvase darnos la siguiente información:

- Número del modelo
- Número de serie (de haberlo)
- Descripción y número del repuesto según la lista

Puede escribirnos a:

Campbell Hausfeld
Attn: Parts Department
100 Production Drive
Harrison, Ohio 45030 U.S.A.

No. de Ref.	Descripción	CI15K0120H	CI15K3120H	CI15K3120H5	Ctd.
1	Cabezal	CI15K0000PA	CI15K0000PA	CI15K0000PA	1
2	Tanque	AR023501CG	AR023501CG	AR023501CG	1
3	Perno Hex de 12,7 mm (1/2")-13 x 6,35 mm (2 1/2")	ST070648AV	ST070648AV	ST070648AV	4
4	Arandela de 11,1 mm (7/16")	ST070916AV	ST070916AV	ST070916AV	4
5	Tuerca He de 12,7 mm (1/2")-13	ST070733AV	ST070733AV	ST070733AV	4
6	Llave de drenaje de 9,5 mm (3/8") NPT	ST127700AV	ST127700AV	ST127700AV	1
7	Tubo de descarga	TX034000AP	TX034000AP	TX034000AP	1
8	Tuerca de compresión 90°	ST072321AV	ST072321AV	ST072321AV	1
9	Válvula de chequeo de 19,1 mm (3/4")	CV003404AV	CV003404AV	CV003404AV	1
10	Manómetro de 6,4 mm (1/4"), 20,69 bar	GA016703AV	GA016703AV	GA016703AV	1
11	Niple de 6,4 mm (1/4")-18 x 7 cm (2 3/4")	ST070387AV	ST070387AV	ST070387AV	1
12	Válvula de seguridad	V-215200AV	V-215200AV	V-215200AV	1
13	† Presostato, 9,31 bar (encendido)12,07 bar (apagado)	CW207561AV	CW207561AV	CW207561AV	1
14	Tubo de cobre	TX035000AP	TX035000AP	TX035000AP	1
15	Motor, 15 HP, trifásico	--	MC301501AV	MC301506AV	1
16	Tornillo de 7,9 mm (5/16")-18 x 12,7 mm (1/2")	--	ST026400AV	--	2
17	Banda de 221 cm (87") (sección B)	--	BT009200AV	BT009200AV	2
18	Polea	--	PU009749AV	PU009756AV	1
19	Perno de 9,5 mm (3/8") -16 x 3,2 cm (1 1/4")	--	ST024300AV	--	4
	Perno de 11,1 mm (7/16") - 14 x 3,81 mm (1 1/2")	--	--	ST070645AV	4
20	Arandela de 9,5 mm (3/8")	--	ST070914AV	--	4
21	Arandela de 11,1 mm (7/16")	--	ST070916AV	--	4
	Arandela de 11,1 mm (7/16")	--	--	ST070916AV	12
22	Tuerca de 9,5 mm (3/8") -16	--	ST033500AV	--	4
	Tuerca de 11,1 mm (7/16") - 14	--	--	ST070729AV	4
23	Tapa protectora de bandas	TR001800AV	TR001800AV	TR001800AV	1
24	Charola de la tapa protectora de bandas	TR001901AV	TR001901AV	TR001901AV	1
25	Retén de la tapa protectora de bandas	TX033000AV	TX033000AV	TX033000AV	2
26	Tornillo 8-32	ST073224AV	ST073224AV	ST073224AV	4
27	Perno roscante de 7,9 mm (5/16")	ST016500AV	ST016500AV	ST016500AV	2
28	Abrazadera de la tapa protectora de bandas	TX034100AV	TX034100AV	TX034100AV	1
29	Perno de 6,4 mm (1/4") -20 x 19,1 mm (3/4")	ST074415AV	ST074415AV	ST074415AV	8
30	Base redonda	TX032800AV	TX032800AV	TX032800AV	4
31	Almohadillas aislantes (no se muestra)	JP004103AV	JP004103AV	JP004103AV	4
32	Arandela de 7,9 mm (5/16")	ST011200AV	ST011200AV	ST011200AV	2

(†) La válvula de desfogue se vende por separado, Número de repuesto CW000200AV.

Limited Warranty

1. DURATION: From the date of purchase by the original purchaser as follows: Standard Duty - One Year, Serious Duty - Two Years, Extreme Duty - Three Years.
2. WHO GIVES THIS WARRANTY (WARRANTOR):
Campbell Hausfeld / Scott Fetzer Company, 100 Production Drive, Harrison, Ohio, 45030, Telephone: (800) 543-6400
3. WHO RECEIVES THIS WARRANTY (PURCHASER): The original purchaser (other than for purposes of resale) of the Campbell Hausfeld compressor.
4. WHAT PRODUCTS ARE COVERED BY THIS WARRANTY: Any Campbell Hausfeld air compressor.
5. WHAT IS COVERED UNDER THIS WARRANTY: Substantial defects due to material and workmanship with the exceptions noted below.
6. WHAT IS NOT COVERED UNDER THIS WARRANTY:
 - A. Implied warranties, including those of merchantability and FITNESS FOR A PARTICULAR PURPOSE ARE LIMITED FROM THE DATE OF ORIGINAL PURCHASE AS STATED IN THE DURATION. If this compressor is used for commercial, industrial or rental purposes, the warranty will apply for ninety (90) days from the date of purchase. Four cylinder single-stage and two-stage compressors are not limited to a ninety (90) day warranty when used in commercial or industrial applications. Some States do not allow limitations on how long an implied warranty lasts, so the above limitations may not apply to you.
 - B. ANY INCIDENTAL, INDIRECT, OR CONSEQUENTIAL LOSS, DAMAGE, OR EXPENSE THAT MAY RESULT FROM ANY DEFECT, FAILURE, OR MALFUNCTION OF THE CAMPBELL HAUSFELD PRODUCT. Some States do not allow the exclusion or limitations of incidental or consequential damages, so the above limitation or exclusion may not apply to you.
 - C. Any failure that results from an accident, purchaser's abuse, neglect or failure to operate products in accordance with instructions provided in the owner's manual(s) supplied with compressor.
 - D. Pre-delivery service, i.e. assembly, oil or lubricants, and adjustment.
 - E. Items or service that are normally required to maintain the product, i.e. lubricants, filters and gaskets, etc.
 - F. Gasoline engines and components are expressly excluded from coverage under this limited warranty. The Purchaser must comply with the warranty given by the engine manufacturer which is supplied with the product.
 - G. Additional items not covered under this warranty:
 1. All Compressors
 - a. Any component damaged in shipment or any failure caused by installing or operating unit under conditions not in accordance with installation and operation guidelines or damaged by contact with tools or surroundings.
 - b. Pump or valve failure caused by rain, excessive humidity, corrosive environments or other contaminants.
 - c. Cosmetic defects that do not interfere with compressor functionality.
 - d. Rusted tanks, including but not limited to rust due to improper drainage or corrosive environments.
 - e. Electric motors, check valves and pressure switches after the first year of ownership.
 - f. Drain cocks.
 - g. Damage due to incorrect voltage or improper wiring.
 - h. Other items not listed but considered general wear parts.
 - i. Pressure switches, air governors and safety valves modified from factory settings.
 2. Lubricated Compressors
 - a. Pump wear or valve damage caused by using oil not specified.
 - b. Pump wear or valve damage caused by any oil contamination or by failure to follow proper oil maintenance guidelines.
 3. Belt Drive / Direct Drive / Gas Driven Compressors
 - a. Belts.
 - b. Ring wear or valve damage from inadequate filter maintenance.
 - c. Manually adjusted load/unload and throttle control devices.
7. RESPONSIBILITIES OF WARRANTOR UNDER THIS WARRANTY: Repair or replace, at Warrantor's option, compressor or component which is defective, has malfunctioned and/or failed to conform within duration of the warranty period.
8. RESPONSIBILITIES OF PURCHASER UNDER THIS WARRANTY:
 - A. Provide dated proof of purchase and maintenance records.
 - B. Portable compressors or components must be delivered or shipped to the nearest Campbell Hausfeld Authorized Service Center. Freight costs, if any, must be borne by the purchaser.
 - C. Use reasonable care in the operation and maintenance of the products as described in the owner's manual(s).
9. WHEN WARRANTOR WILL PERFORM REPAIR OR REPLACEMENT UNDER THIS WARRANTY:
 - A. Repair or replacement will be scheduled and serviced according to the normal work flow at the servicing location, and depending on the availability of replacement parts.
 - B. If the purchaser does not receive satisfactory results from the Authorized Service Center, the purchaser should contact Campbell Hausfeld (see paragraph 2).

Limited Warranty applies in the U.S. and Canada only and gives you specific legal rights. You may also have other rights which vary from State to State or country to country.

Garantie Limitée

1. DURÉE: À partir de la date d'achat par l'acheteur original comme suit: Produits À Service Standard (Standard Duty) - Un An, Produits À Service Sérieux (Serious Duty) - Deux Ans, Produits À Service Extrême (Extreme Duty) - Trois Ans.
2. GARANTIE ACCORDÉE PAR (GARANT): Campbell Hausfeld/Scott Fetzer Company, 100 Production Drive, Harrison, Ohio, 45030, Téléphone: (800) 543-6400
3. BÉNÉFICIAIRE DE CETTE GARANTIE (ACHETEUR): L'acheteur original (sauf en cas de revente) du produit Campbell Hausfeld.
4. PRODUITS COUVERTS PAR CETTE GARANTIE: N'importe quel compresseur d'air Campbell Hausfeld.
5. COUVERTURE DE LA PRÉSENTE GARANTIE: Défauts de matière et de fabrication considérables avec les exceptions indiquées ci-dessous.
6. LA PRÉSENTE GARANTIE NE COUVRE PAS:
 - A. Les garanties implicites, y compris celles de commercialisabilité et D'ADAPTION À UNE FONCTION PARTICULIÈRE SONT LIMITÉES À PARTIR DE LA DATE D'ACHAT INITIALE TELLE QU'INDIQUÉE DANS LA SECTION DURÉE. Si ce compresseur d'air est utilisé pour une fonction commerciale ou pour la location, la durée de la garantie sera quatre-vingt-dix (90) jours à compter de la date d'achat. Les produits à quatre cylindres d'un ou de deux étages ne sont pas limités à une garantie de quatre-vingt-dix (90) jours si utilisés dans les applications commerciales ou industrielles. Quelques Provinces (États) n'autorisent pas de limitations de durée pour les garanties implicites. Les limitations précédentes peuvent donc ne pas s'appliquer.
 - B. TOUT DOMMAGE, PERTE OU DÉPENSE FORTUIT OU INDIRECT POUVANT RÉSULTER DE TOUT DÉFAUT, PANNE OU MAUVAIS FONCTIONNEMENT DU PRODUIT CAMPBELL HAUSFELD. Quelques Provinces (États) n'autorisent pas l'exclusion ni la limitation des dommages fortuits ou indirects. La limitation ou l'exclusion précédente peut ne donc pas s'appliquer.
 - C. Toute panne résultant d'un accident, d'une utilisation abusive, de la négligence ou d'une utilisation ne respectant pas les instructions données dans le(s) manuel(s) accompagnant le produit.
 - D. Service avant livraison; le montage, l'huile ou la graisse et les réglages par exemples.
 - E. Articles ou services qui sont exigés pour l'entretien normal du produit; graisses, filtres et joints d'étanchéités par exemples.
 - F. Les moteurs à essence et les pièces détachées sont expressément exclus de cette garantie limitée. L'acheteur doit observer la garantie du fabricant de moteur qui est fournie avec le produit.
 - G. Articles supplémentaires qui ne sont pas couverts sous cette garantie:
 1. Tous les Compresseurs
 - a. Toutes pièces détachées endommagées pendant l'expédition, n'importe quelle panne causée par un montage ou fonctionnement du modèle sous des conditions qui ne conforment pas aux directives de montage et de fonctionnement ou dommage causée par le contact avec les outils ou les alentours.
 - b. La panne de la pompe ou de la soupape causée par la pluie, l'humidité excessive, un environnement corrosif ou autres polluants.
 - c. Les défauts de forme qui n'ont pas d'effet sur le fonctionnement du compresseur.
 - d. Les réservoirs rouillés, y compris mais pas limités à la rouille causé par le vidange incorrect ou par un environnement corrosif.
 - e. Les moteurs électriques, les clapets, et les manostats suivant la première année de possession.
 - f. Robinets de vidange.
 - g. Dommage dû à la tension ou installation de fils incorrecte.
 - h. Autres articles pas indiqués mais considérés pièces à fatigue générales.
 - i. Manostats, régulateurs d'air et soupapes de sûreté qui ont été modifiés d'après les réglages de l'usine.
 2. Compresseurs Graissés
 - a. Usure de la pompe ou dommage aux soupapes causé par l'utilisation d'huile non-spécifiée.
 - b. Usure de la pompe ou dommage aux soupapes causé par toute contamination d'huile ou par le manque de suivre les directives d'entretien d'huile.
 3. Commande par Courroie / Commande Directe / Compresseurs à Essence
 - a. Courroies
 - b. Usure de bagues causée par l'entretien de filtre insuffisant
 - c. Appareils manuels de chargement/déchargement et appareils de commande d'obturateur.
7. RESPONSABILITÉS DU GARANT AUX TERMES DE CETTE GARANTIE: Réparation ou remplacement, au choix du Garant, d'un compresseur ou d'une pièce détachée qui se sont révélés défectueux ou qui ne se sont pas conformés pendant la durée de validité de la garantie.
8. RESPONSABILITÉS DE L'ACHETEUR AUX TERMES DE CETTE GARANTIE:
 - A. Fournir une preuve d'achat datée et un état d'entretien.
 - B. La livraison ou expédition des compresseurs portatifs ou des pièces détachées au Centre De Service Autorisé Campbell Hausfeld. Taux de frais, si applicables, sont la responsabilité de l'acheteur.
 - C. Utilisation et entretien du produit avec un soin raisonnable, ainsi que le décrit le(s) manuel(s) d'utilisation.
9. RÉPARATION OU REMPLACEMENT EFFECTUÉ PAR LE GARANT AUX TERMES DE LA PRÉSENTE GARANTIE:
 - A. La réparation ou le remplacement sera prévu et exécuté en fonction de la charge de travail dans le centre de service et dépendra de la disponibilité des pièces de rechange.
 - B. Si l'acheteur n'est pas satisfait des services du Centre De Service Autorisé, l'acheteur devrait contacter Campbell Hausfeld (se référer au paragraph 2).

Cette Garantie Limitée s'applique aux É.-U. et au Canada et vous confère des droits judiciaires précis. L'acheteur peut également jouir d'autres droits qui varient d'une Province, d'un État ou d'un Pays à l'autre.

Garantía Limitada

1. DURACION: A partir de la fecha de compra por el comprador original tal como se especifica a continuación: Productos Estándard (Standard Duty) - Un año, Productos Resistentes (Serious Duty) - Dos años, Productos Robustos (Extreme Duty) - Tres años.
 2. QUIEN OTORGA ESTA GARANTIA (EL GARANTE: Campbell Hausfeld / The Scott Fetzer Company 100 Production Drive, Harrison, Ohio 45030 Teléfono: (800) 543-6400
 3. QUIEN RECIBE ESTA GARANTIA (EL COMPRADOR): El comprador original (que no sea un revendedor) del producto Campbell Hausfeld.
 4. PRODUCTOS CUBIERTOS POR ESTA GARANTIA: Cualquier compresor de aire Campbell Hausfeld.
 5. COBERTURA DE LA GARANTIA: Los defectos substanciales de material y fabricación que ocurran dentro del período de validez de la garantía.
 6. LO QUE NO ESTA CUBIERTO POR ESTA GARANTIA:
 - A. Las garantías implícitas, incluyendo aquellas de comercialidad E IDONEIDAD PARA FINES PARTICULARES, ESTAN LIMITADOS A LO ESPECIFICADO EN EL PARRAFO DE DURACION. Si el compresor de aire es empleado para uso comercial, industrial o para renta, la garantía será aplicable por noventa (90) días a partir de la fecha de compra. La garantía de los compresores de cuatro cilindros de una y dos etapas, no está limitada a noventa (90) días si éstos se utilizan para trabajos comerciales o industriales. En algunos estados no se permiten limitaciones a la duración de las garantías implícitas, por lo tanto, en tales casos esta limitación no es aplicable.
 - B. CUALQUIER PERDIDA DAÑO INCIDENTAL, INDIRECTO O CONSECUENTE QUE PUEDA RESULTAR DE UN DEFECTO, FALLA O MALFUNCIONAMIENTO DEL PRODUCTO CAMPBELL HAUSFELD. En algunos estados no se permite la exclusión o limitación de daños incidentales o consecuentes, por lo tanto, en tales casos esta limitación o exclusión no es aplicable
 - C. Cualquier falla que resulte de un accidente, abuso, negligencia o incumplimiento de las instrucciones de funcionamiento y uso indicadas en el (los) manual(es) que se adjunta(n) al compresor.
 - D. Los servicios requeridos antes de la entrega tales como: ensamblaje, aceite o lubricantes y ajustes.
 - E. Artículos o servicios normalmente requeridos para el mantenimiento del producto, tales como: lubricantes, filtros, empaques, etc.
 - F. Los motores de gasolina están específicamente excluidos de la cobertura de esta garantía limitada. El comprador debe seguir las cláusulas de la garantía otorgada por el fabricante del motor de gasolina que se suministra con el producto.
 - G. Artículos adicionales no cubiertos bajo esta garantía:
 1. Todos los Compresores
 - a. Cualquier componente dañado durante el envío o cualquier daño ocasionado por haber instalado u operado la unidad bajo condiciones contrarias a lo indicado en las instrucciones para instalar u operar la unidad o daños ocasionados por el contacto con herramientas o los alrededores.
 - b. Daños del cabezal o las válvulas ocasionados por la lluvia, humedad excesiva, agentes corrosivos u otros contaminantes.
 - c. Daños de apariencia que no afecten el funcionamiento del compresor.
 - d. Tanques oxidados, incluyendo pero no limitado al óxido debido al drenaje inadecuado u agentes corrosivos en el ambiente.
 - e. Motores eléctricos, válvulas de chequeo y presostatos después del primer año a partir de la fecha de compra.
 - f. Llaves de drenaje
 - g. Daños debidos al alambrado incorrecto o conexión a circuitos con voltaje inadecuados para la unidad.
 - h. Otros artículos no enumerados pero considerados de desgaste general.
 - i. Presostatos, controles de flujo de aire y válvulas de seguridad cuyos parametros fijados de fábrica se modifiquen.
 2. Compresores lubricados
 - a. Daños del cabezal o las válvulas debidos al uso de aceites no especificados.
 - b. Daños del cabezal o las válvulas debidos a cualquier contaminación del aceite o por no haber seguido las instrucciones de lubricación.
 3. Compresores con bandas/ de accionamiento directo/ motores de gasolina
 - a. Bandas
 - b. Daños de los anillos debido al mantenimiento inadecuado del filtro.
 - c. Ajustes manuales de los instrumentos de carga/descarga y válvula de estrangulación.
 7. RESPONSABILIDADES DEL GARANTE BAJO ESTA GARANTIA: Reparar o reemplazar, como lo decida el Garante, el compresor o componentes que estén defectuosos, se hayan dañado o hayan dejado de funcionar adecuadamente, durante el período de validez de la garantía
 8. RESPONSABILIDADES DEL COMPRADOR BAJO ESTA GARANTIA:
 - A. Suministrar prueba fechada de compra y la historia de mantenimiento del producto.
 - B. Entregar o enviar los compresores de aire portátiles o componentes al Centro de Servicio autorizado Campbell Hausfeld más cercano. Los gastos de flete, de haberlos, deben ser pagados por el comprador.
 - C. Tener cuidado al utilizar el producto, tal como se indica(n) en el (los) manual(es) del propietario.
 9. CUANDO EFECTUARA EL GARANTE LA REPARACION O REEMPLAZO CUBIERTO BAJO ESTA GARANTIA:
 - A. La reparación o reemplazo dependerá del flujo normal de trabajo del centro de servicio y de la disponibilidad de repuestos.
 - B. Si el comprador no recibe resultados satisfactorios en el Centro de Servicio a Clientes de Campbell Hausfeld. (Vea el Párrafo 2).
- Esta Garantía Limitada sólo es válida en los Estados Unidos de América y Canadá y le otorga derechos legales específicos. Usted también puede tener otros derechos que varían de un Estado a otro. o de un país a otro.