

Please read and save these instructions. Read carefully before attempting to assemble, install, operate or maintain the product described. Protect yourself and others by observing all safety information. Failure to comply with instructions could result in personal injury and/or property damage! Retain instructions for future reference.



Electric Pressure Washer

NOTE: REFER TO PRODUCT MANUAL FOR ALL SAFETY INSTRUCTIONS

Specifications

Model	Max Pressure with Standard Lance	Effective Pressure w/Turbo Lance	Maximum Capacity	Motor Power (Single Phase)	Voltage	Maximum Inlet Water Temperature	Unit Weight
PW1345	1300 psi	—	1.8 GPM	13 Amps	120V	100°F	25 lbs.
PW1346	1300 psi	—	1.8 GPM	13 Amps	120V	100°F	25 lbs.
PW1350	1300 psi	—	1.8 GPM	13 Amps	120V	100°F	25 lbs.
PW1375	1300 psi	1750 psi	1.8 GPM	13 Amps	120V	100°F	25 lbs.
PW1376	1300 psi	1750 psi	1.8 GPM	13 Amps	120V	100°F	25 lbs.

Assembly Instructions

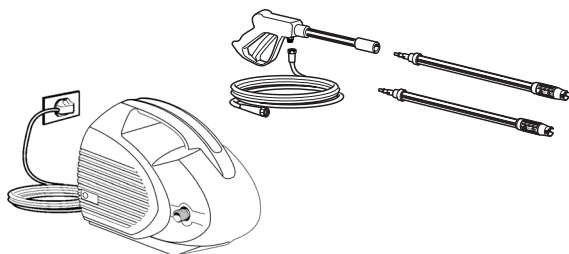


Figure 1

Garden Hose Connection

GARDEN HOSE CONNECTION INSTRUCTIONS

1. Attach nipple adapter to inlet fitting on the unit (this may already be attached to the pump).
2. Attach quick connect fitting to garden hose.
3. Pull side "A" of quick connect fitting toward garden hose and push onto nipple adapter.

4. Push side "A" of quick connect fitting towards nipple adapter and release.

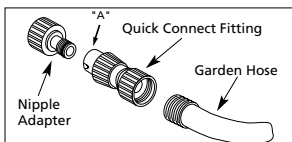


Figure 2 - Garden Hose Connection

! IMPORTANT !

This pressure washer maybe equipped with a microswitch sensitive to water flow. This Instant Start/Stop switch (ISS) senses water flow in the pump. When the trigger is released, water stops flowing through the pump. The ISS then automatically turns the motor off to protect pump from overheating.

OPERATION

1. Turn the "ON/OFF" switch to "ON".
2. Pull trigger on gun to begin spraying water.
3. Release trigger. The pressure washer motor will stop running.
4. To spray again, pull trigger and motor and pump will restart.

Note: Occasionally the motor may run for a short time to bring fresh, cool water into the pump even if trigger is released. This is part of normal operation and will not damage the unit.

CAUTION Always turn the "ON/OFF" switch to "OFF" then trigger gun to release hose pressure before unplugging power cord.

WARNING Risk of Injection. Unit will start spraying when trigger is squeezed if on/off switch is in "ON" position. Always point gun in safe direction.

Call 1-800-330-0712
for Technical Service

System Connection

1. Insert lance into the gun and turn clockwise to positive stop as shown in Figure 3.

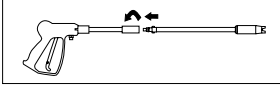


Figure 3 - Gun/Lance Connection

2. Ensure that the power switch is in the "OFF" position.
3. Attach the high pressure hose and gun assembly to the unit.
4. Connect garden hose as explained under **Garden Hose Connection Instructions**.
5. Plug the power cord into a grounded 120V outlet protected by a

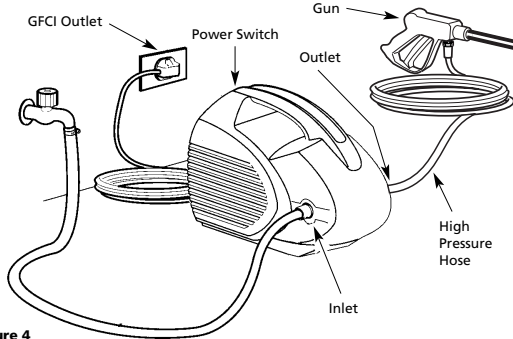


Figure 4

- ground fault circuit interrupter (GFCI).
- Turn water on.
- Depress and hold the trigger on the gun for one minute to release pressure and remove any air trapped in the system.
- Turn the "ON/OFF" switch to the "ON" position.

NOTE: REFER TO PRODUCT MANUAL FOR OPERATING INSTRUCTIONS

Replacement Parts List

For Replacement Parts, Call 1-800-330-0712

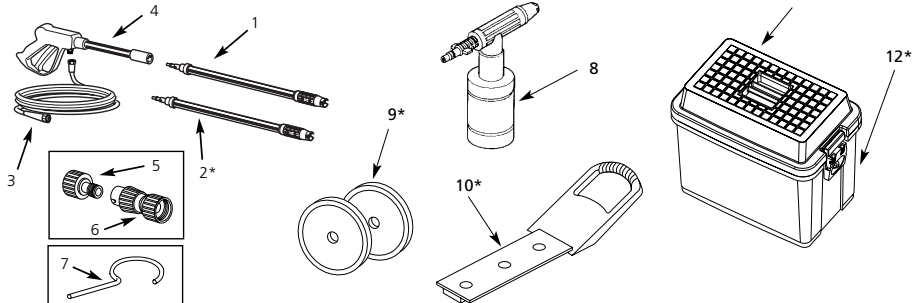
Please provide following information:

- Model number
- Serial number (if any)
- Part description and number as shown in parts list

Address parts correspondence to:
The Campbell Group / Parts Dept.
100 Production Drive
Harrison, OH 45030 U.S.A.

Ref. No.	Description	Part Number	Qty.
1	Adjustable Lance	PM035101AV	1
* 2	Turbo Lance	PM022621AV	1
3	Hose	PM012902AV	1
4	Gun	PM037201AV	1
5	Nipple Adapter	PM022100AV	1
6	Quick Connect Fitting	PM020600SV	1
7	Tip Cleaner	PM008500AV	1
8	Detergent Applicator	PM014700SV	1

Ref. No.	Description	Part Number	Qty.
* 9	Wheel Kit (2)	PM014100SJ	1
*10	Handle	PM014200SV	1
*11	Tool Box Lid	HV601500SV	1
*12	Tool Box Tub	HV601600SV	1



* Optional equipment, may not be supplied with all models.

S'il vous plaît lire et conserver ces instructions. Lire attentivement avant de monter, installer, utiliser ou de procéder à l'entretien du produit décrit. Se protéger ainsi que les autres en observant toutes les instructions de sécurité, sinon, il y a risque de blessure et / ou dégâts matériels? Conserver ces instructions comme référence.



STANDARD DUTY

Pulvérisateur de Lavage Électrique

REMARQUE: SE RÉFÉRER AU MANUEL DU PRODUIT POUR TOUTES LES INSTRUCTIONS DE SÉCURITÉ

Spécifications

Modèle	Pression Max avec Lance Standard	Pression Efficace avec Lance Turbo	Capacité Maximum	Puissance du Moteur (Monophasé)	Tension	Température Max. d'Eau d'Arrivée	Poids du Modèle
PW1345	8964 kPa	—	6,8 L/min	13 A	120V	38° C	11,3 kg
PW1346	8964 kPa	—	6,8 L/min	13 A	120V	38° C	11,3 kg
PW1350	8964 kPa	—	6,8 L/min	13 A	120V	38° C	11,3 kg
PW1375	8964 kPa	12066 kPa	6,8 L/min	13 A	120V	38° C	11,3 kg
PW1376	8964 kPa	12066 kPa	6,8 L/min	13 A	120V	38° C	11,3 kg

Instructions de Montage

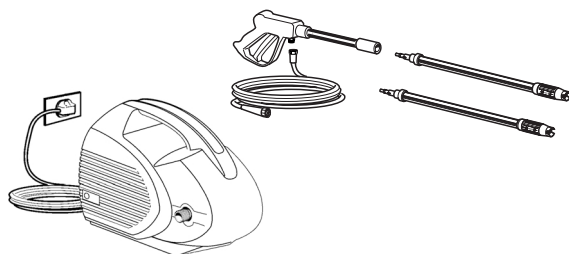


Figure 1

Branchement du Tuyau d'Arrosage

INSTRUCTIONS DE BRANCHEMENT DU TUYAU D'ARROSAGE

1. Fixer le raccord intermédiaire au raccord d'admission sur le modèle (ceci pourrait déjà être fixé à la pompe).
2. Brancher le raccord rapide au tuyau d'arrosage.
3. Tirer le côté "A" du raccord rapide

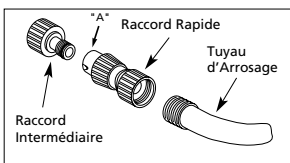


Figure 2 - Branchement de Tuyau d'Arrosage

! IMPORTANT !

Ce pulvérisateur de lavage peut être équipé d'un microinterrupteur sensible au débit d'eau. Cet interrupteur de Marche/Arrêt Instantané (Instant Start/Stop - ISS) est sensible au débit d'eau dans la pompe. Quand la gâchette est lâchée, le débit d'eau à travers la pompe s'arrête. Le ISS coupe le moteur automatiquement afin de protéger la pompe contre le surchauffage.

FONCTIONNEMENT

1. Tourner l'interrupteur à "ON" (en marche)
2. Tirer sur la gâchette du pistolet pour pulvériser l'eau.
3. Lâcher la gâchette. Le moteur du pulvérisateur de lavage s'arrêtera.
4. Pour pulvériser de nouveau, tirer sur la gâchette. Le moteur et la pompe se remettront en marche.

Remarque: Le moteur pourrait fonctionner de temps en temps afin de fournir de l'eau fraîche à la pompe (même si la gâchette n'est pas actionnée). Ceci est normal et n'endommagera pas le modèle.

▲ ATTENTION

Toujours tourner l'interrupteur "ON/OFF" (marche/arrêt) à la position "OFF" (arrêt), et ensuite appuyer sur la gâchette pour dissiper la pression avant de débrancher le cordon d'alimentation.

▲ AVERTISSEMENT

Risque d'injection. Le modèle pulvérisera lorsque la gâchette est actionnée si l'interrupteur "ON/OFF" (MARCHÉ/ARRÊT) est dans la position "ON" (EN MARCHÉ). Toujours pointer le pistolet dans une direction hors de danger.

Appelez 1-800-330-0712 pour le Service Technique

Branchement du Système

vers le tuyau d'arrosage et le pousser sur le raccord intermédiaire.

4. Pousser le côté "A" du raccord rapi-

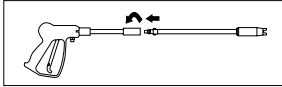


Figure 3 - Branchement de Pistolet/Lance

de vers le raccordement intermédiaire et relâcher.

1. Introduire la lance dans le pistolet et tourner au sens des aiguilles d'une montre à l'arrêt positif tel qu'indiqué sur la Figure 3.
2. S'assurer que l'interrupteur soit dans la position OFF (hors circuit).
3. Brancher le tuyau haute pression et le montage de pistolet au modèle.
4. Brancher le tuyau d'arrosage selon les directives: **Instructions de Branchement du Tuyau d'Arrosage.**

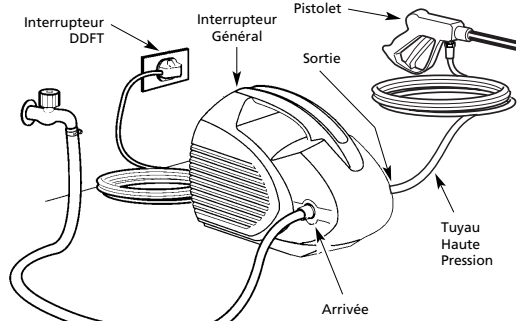


Figure 4

5. Brancher le cordon d'alimentation dans une prise de courant de 120V protégé par un disjoncteur qui protège contre le dérangement dû à une mise accidentelle à la terre (DDFT).
6. Faire circuler l'eau.
7. Appuyer sur et tenir la gâchette du pistolet pendant une minute afin

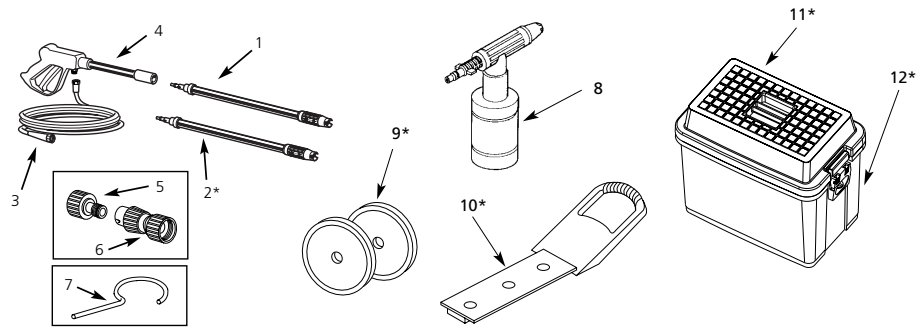
de dissiper la pression et d'enlever l'air emprisonné dans le système.

8. Tourner l'interrupteur "ON" (en marche).

REMARQUE: SE RÉFÉRER AU MANUEL DU PRODUIT POUR LES INSTRUCTIONS D'OPÉRATION

Liste de Pièces de Rechange

Pour Pièces de Rechange, Appelez 1-800-330-0712



**Pour Pièces de Rechange,
Appelez 1-800-330-0712**

S'il vous plaît fournir l'information suivante:
 -Numéro de Modèle
 -Numéro de Série (si applicable)
 -Description et numéro de la pièce indiqués
 sur la liste de pièces de rechange

Correspondance:
 The Campbell Group / Parts Dept.
 100 Production Drive
 Harrison, OH 45030 U.S.A.

N° de Réf.	Description	No de Pièce	Qté.
1	Lance Réglable	PM035101AV	1
* 2	Lance Turbo	PM022621AV	1
3	Tuyau	PM012902AV	1
4	Pistolet	PM037201AV	1
5	Raccord Intermédiaire	PM022100AV	1
6	Raccord Rapide	PM020600SV	1
7	Nettoyeur de Buse	PM008500AV	1
8	Applicateur de Détergent	PM014700SV	1
* 9	Nécessaire de Roues (2)	PM014100SJ	1
*10	Manche	PM014200SV	1
*11	Couvercle de boîte à outils	HV601500SV	1
*12	Cuve de boîte à outils	HV601600SV	1

* Équipement en option, pas fourni avec tous les modèles.

Notes

Sírvase leer y conservar estas instrucciones. Léelas cuidadosamente antes de intentar armar, instalar, operar o efectuar mantenimiento al producto descrito. Protéjase a sí mismo y a los demás observando toda la información de seguridad. ¡El no cumplir con las instrucciones podría ocasionar lesiones personales y/o daños materiales! Conserve estas instrucciones para futura referencia.



Hidrolavadora Eléctrica

NOTA: LAS MEDIDAS DE SEGURIDAD SE ENUMERAN EN EL MANUAL DEL PRODUCTO SEGURIDAD

Especificaciones

Modelo	Presión Máx con lanza estándar	Presión efectiva con lanza turbo	Capacidad Máxima	Potencia de Motor (Monofásico)	Voltaje	Temperatura Máxima del Agua de Entrada	Peso de la Unidad
PW1345	89,64 bar	—	6,8 L/min	13 A	120V	38° C	11,3 kg
PW1346	89,64 bar	—	6,8 L/min	13 A	120V	38° C	11,3 kg
PW1350	89,64 bar	—	6,8 L/min	13 A	120V	38° C	11,3 kg
PW1375	89,64 bar	120,66 bar	6,8 L/min	13 A	120V	38° C	11,3 kg
PW1376	89,64 bar	120,66 bar	6,8 L/min	13 A	120V	38° C	11,3 kg

Instrucciones de Montaje

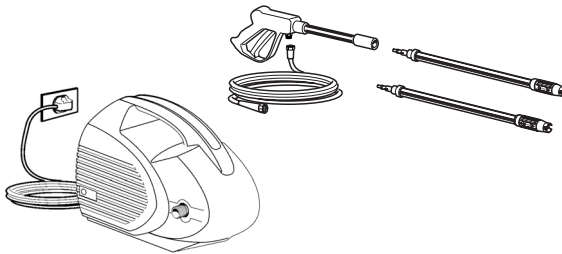


Figura 1

¡ IMPORTANTE !

Esta hidrolavadora podría estar equipado con un microinterruptor sensible al flujo de agua. Este interruptor de arranque y parada instantáneos detecta el flujo del agua en la bomba. Cuando se suelta el gatillo, el agua deja de fluir por la bomba. Entonces, el interruptor de arranque y parada instantáneos apaga el motor para proteger la bomba del recalentamiento.

FUNCIONAMIENTO

1. Coloque el interruptor "ON/OFF" ("ENCENDIDO/APAGADO") en "ON" ("ENCENDIDO").
2. Tire del gatillo de la pistola para comenzar a rociar agua.
3. Suelte el gatillo. El motor de la hidrolavadora se detendrá.
4. Para rociar nuevamente, oprima el gatillo, y el motor y la bomba arrancarán otra vez.

NOTA: El motor puede ocasionalmente funcionar por un corto tiempo para llevar agua fresca fría a la bomba, aunque se haya soltado el gatillo. Esto es parte del funcionamiento normal y no dañará la unidad.

⚠ PRECAUCIÓN

Ponga siempre el interruptor "ON/OFF" (ENCENDIDO/APAGADO) en "OFF" (APAGADO) y luego oprima el gatillo de la pistola para liberar la presión en la manguera, antes de desenchufar el cordón eléctrico.

⚠ ADVERTENCIA

Peligro de inyección. La unidad comenzará a rociar al oprimir el gatillo si el interruptor "ON/OFF" ("ENCENDIDO/APAGADO") está en la posición "ON" (encendido). Siempre apunte la pistola hacia una posición segura.

Conexión de la Manguera de Jardín

INSTRUCCIONES DE CONEXIÓN DE LA MANGUERA DE JARDÍN

1. Inserte el niple adaptador en la conexión de entrada de la unidad (es posible que ya esté conectado a la bomba).
2. Fije el conector rápido en la manguera de jardín.

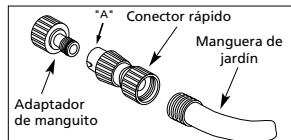


Figura 2 - Garden Hose Connection

Conexión de la Manguera de Jardín

3. Hale el extremo "A" del conector rápido hacia la manguera de jardín y conéctelo al niple.
4. Presione el extremo "A" del conector rápido hacia el niple, y suéltelo.

System Connection

1. Inserte la lanza en la pistola y gírela en el sentido de las agujas del reloj hasta que llegue a su tope, como se muestra en la figura 3.

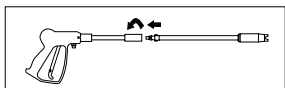


Figura 3 - Conexión de la pistola y lanza

2. Verifique que el interruptor esté en la posición "OFF" ("APAGADO").
3. Conecte la manguera de alta presión y el ensamblaje de la pistola en la unidad.

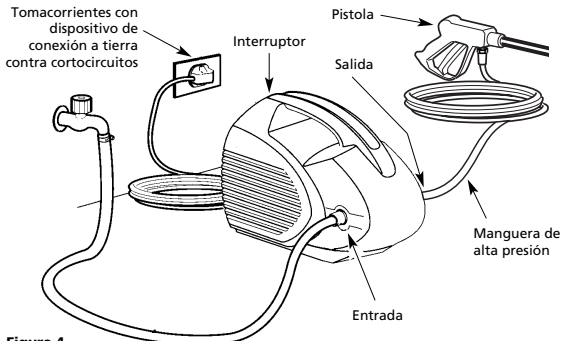


Figura 4

4. Conecte la manguera de jardín según se explica en Instrucciones de conexión de la manguera de jardín.
5. Conecte el cordón eléctrico a un tomacorriente de 120 V conectado a tierra, y protegido por un interruptor de circuito por fuga a tierra (GFCI en inglés).
6. Abra la llave del agua.
7. Oprima el gatillo y manténgalo presionado por 1 minuto para liberar la

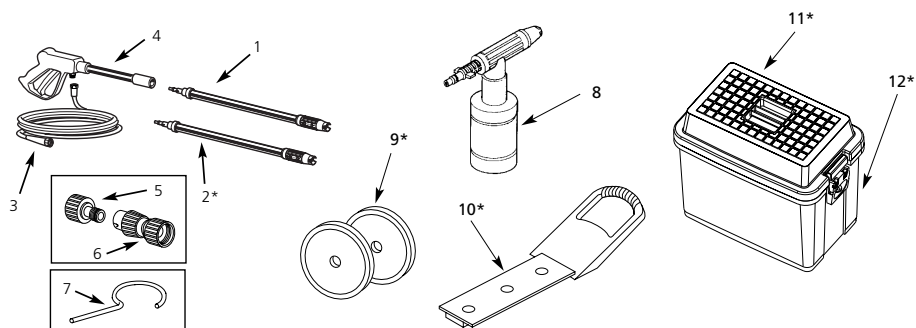
presión y liberar el aire atrapado en el sistema.

8. Coloque el interruptor "ON/OFF" ("ENCENDIDO/APAGADO") en la posición "ON" ("ENCENDIDO").

NOTA: LAS INSTRUCCIONES DE FUNCIONAMIENTO SE ENUMERAN EN EL MANUAL DEL PRODUCTO.

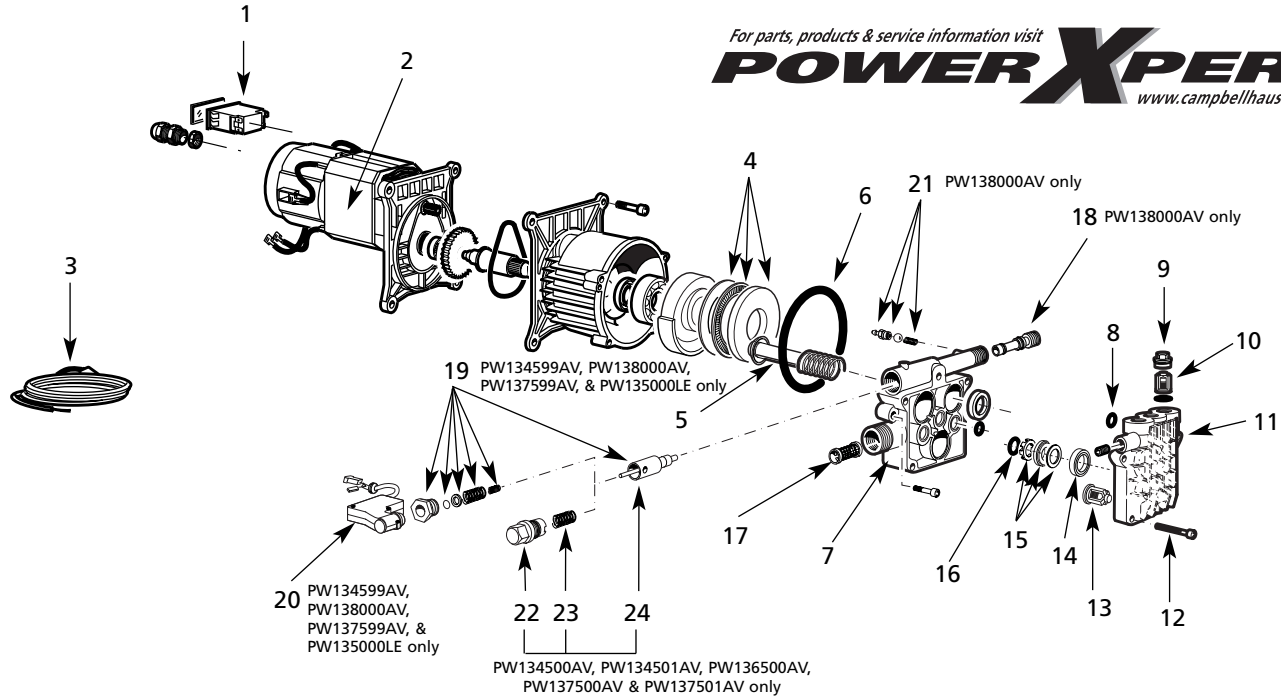
Lista de Repuestos

Para ordenar repuestos, sírvase llamer al 1-800-330-0712 (En los Estados Unidos, o llame a su distribuidor local)



Replacement Parts List

Models PW134500AV, PW134501AV, PW134599AV, PW135000LE,
PW136500AV, PW137500AV, PW137501AV, PW137599AV, & PW138000AV



For parts, products & service information visit
POWER XPERT
www.campbellhausfeld.com

For Replacement Parts, Call 1-800-237-0987

Please provide following information:

- Model number
- Serial number (if any)
- Part description and number as shown in parts list

Address parts correspondence to:

Campbell Group/Parts Department
100 Production Drive
Harrison, OH 45030

Ref. No.	Description	Part No.	Qty.	Ref. No.	Description	Part No.	Qty.
1	On/off switch	PM041900SV	1	12	Bolt, head (includes 1 bolt)	PM025100SV	1
* 2	Motor assembly, universal			13	Inlet valve kit (includes 3 valves & 3 o-rings)	PM064740SV	1
	PW1345XXAV	PM222500SJ	1	14	Seal, water (includes 3 seals)	PM064730SV	1
	PW1350000LE	PM222500SJ	1	15	Piston guide kit	PM064720SV	1
	PW136500AV	PM222600SJ	1	16	Seal, oil (includes 3 seals)	PM064710SV	1
	PW1375XXAV	PM222500SJ	1	17	Filter, suction	PM014800SV	1
	PW138000AV	PM222700SJ	1	18	Internal chemical injector	PM062300SV	1
3	Power cord, 16 AWG, 2 wire	PM060100SV	1	19	Unloader kit, (includes cap, o-ring and unloader assembly)	PM080621SV	1
4	Needle bearing kit	PM041840SV	1	20	Microswitch assembly for instant start/stop system	PM080619SV	1
5	Piston kit (includes 3 pistons and springs)	PM058200SV	1	21	Detergent injector kit (includes barb, spring, ball, and o-ring)	PM064305SV	1
6	O-ring, 85X2.5	PM057800SV	1	22	Unloader cap with o-ring	PM057300SV	1
7	Piston body	PM040600SV	1	23	Unloader spring	PM057500SV	1
8	O-ring, high pressure, head	PM041870SV	1	24	Unloader housing & poppet	PM057400SV	1
9	Kit, valve cap (includes 3 caps)	PM064750SV	1				
10	Valve, outlet (includes 3 valves/o-rings)	PM064304SV	1				
11	Head, manifold	PM025200SV	1				

* Unit assembly maybe shipped if replacement motor is not available.