

Para Ordenar Repuestos o Asistencia Técnica, Llame al Teléfono 1-800-424-8936

Sírvase darnos la siguiente información:

- Número del modelo
- Código impreso
- Descripción y número del repuesto según la lista de repuestos

Dirija toda la correspondencia a:

Campbell Hausfeld
Attn: Customer Service
100 Production Drive
Harrison, OH 45030 U.S.A.

Lista de Repuestos

Descripción	Número del Repuesto
Guía del borde	DG027100AV
Llave Allen de 5mm	DG027200AV
Perno hexagonal de 5mm	DG027300AV
Hoja de sierra de 18 TCT de 7 1/4"	DG027400AV
Escobillas de carbón (2)	DG028700AV

Garantía Limitada

1. DURACION: A partir de la fecha de compra por el comprador original tal como se especifica a continuación: Un año
2. QUIEN OTORGA ESTA GARANTIA (EL GARANTE: Campbell Hausfeld / The Scott Fetzer Company 100 Production Drive, Harrison, Ohio 45030 Teléfono: (800) 543-6400
3. QUIEN RECIBE ESTA GARANTIA (EL COMPRADOR): El comprador original (que no sea un revendedor) del producto Campbell Hausfeld.
4. PRODUCTOS CUBIERTOS POR ESTA GARANTIA: Cualquier herramienta a motor de Campbell Hausfeld proporcionada o fabricada por el garante.
5. COBERTURA DE LA GARANTIA: Los defectos substanciales de material y fabricación que ocurran dentro del periodo de validez de la garantía.
6. LO QUE NO ESTA CUBIERTO POR ESTA GARANTIA:
 - A. Las garantías implícitas, incluyendo aquellas de comercialidad E IDONEIDAD PARA FINES PARTICULARES, ESTAN LIMITADOS A LO ESPECIFICADO EN EL PARRAFO DE DURACION. Si este producto es empleado para uso comercial, industrial o para alquiler, no se aplicará ninguna garantía. En algunos estados no se permiten limitaciones a la duración de las garantías implícitas, por lo tanto, en tales casos esta limitación no es aplicable.
 - B. CUALQUIER PERDIDA DAÑO INCIDENTAL, INDIRECTO O CONSECUENTE QUE PUEDA RESULTAR DE UN DEFECTO, FALLA O MALFUNCIONAMIENTO DEL PRODUCTO CAMPBELL HAUSFELD. En algunos estados no se permite la exclusión o limitación de daños incidentales o consecuentes, por lo tanto, en tales casos esta limitación o exclusión no es aplicable
 - C. Cualquier falla que resulte de un accidente, abuso, negligencia o incumplimiento de las instrucciones de funcionamiento y uso indicadas en el (los) manual(es) que se adjunta(n) al producto. Dichos accidentes, abusos por parte del comprador, o falta de operar el producto siguiendo las instrucciones del manual de instrucciones suministrado también debe incluir la desconexión o modificación de los instrumentos de seguridad. Si dichos instrumentos de seguridad son desconectados, la garantía quedaría cancelada.
 - D. Los ajustes normales explicados en el(los) manual(es) suministrado(s) con el producto.
7. RESPONSABILIDADES DEL GARANTE BAJO ESTA GARANTIA: Reparar o reemplazar, como lo decida el Garante, los productos o componentes que estén defectuosos, se hayan dañado o hayan dejado de funcionar adecuadamente, durante el periodo de validez de la garantía
8. RESPONSABILIDADES DEL COMPRADOR BAJO ESTA GARANTIA:
 - A. Suministrar prueba fechada de compra y la historia de mantenimiento del producto.
 - B. Entregar o enviar el producto o componente Campbell Hausfeld al Centro de Servicio autorizado Campbell Hausfeld más cercano. Los gastos de flete, de haberlos, deben ser pagados por el comprador.
 - C. Seguir las instrucciones sobre operación y mantenimiento del producto, tal como se indica(n) en el (los) manual(es) del propietario

Esta garantía limitada es válida sólo en los EE.UU., Canadá y México y otorga derechos legales específicos. Usted también puede tener otros derechos que varían de un Estado a otro. o de un país a otro.

See Warranty on page 8 for important information about commercial use of this product.

Operating Instructions and Parts Manual

DG411000CK, DG411000TT

Please read and save these instructions. Read carefully before attempting to assemble, install, operate or maintain the product described. Protect yourself and others by observing all safety information. Failure to comply with instructions could result in personal injury and/or property damage! Retain instructions for future reference.

Circular Saw

Description

Circular saws are designed for cutting a variety of materials. This tool is especially useful for cutting lumber and wood panels for various projects.

Unpacking

When unpacking this product, carefully inspect for any damage that may have occurred during transit.

General Safety Information

This manual contains information that is very important to know and understand. This information is provided for SAFETY and to PREVENT EQUIPMENT PROBLEMS. To help recognize this information, observe the following symbols.

⚠ DANGER Danger indicates an imminently hazardous situation which, if not avoided, will result in death or serious injury.

⚠ WARNING Warning indicates a potentially hazardous situation which, if not avoided, COULD result in death or serious injury.

⚠ CAUTION Caution indicates a potentially hazardous situation which, if not avoided, MAY result in minor or moderate injury.

NOTICE Notice indicates important information, that if not followed, may cause damage to equipment.

CALIFORNIA PROPOSITION 65

⚠ DANGER You can create dust when you cut, sand, drill or grind materials such as wood, paint, metal, concrete, cement, or other masonry. This dust often contains



chemicals known to cause cancer, birth defects, or other reproductive harm. Wear protective gear.

⚠ WARNING This product or its power cord contains chemicals known to the State of California to cause cancer and birth defects or other reproductive harm. Wash hands after handling.

The following safety precautions must be followed at all times along with any other existing safety rules.

1. Read all manuals included with this product carefully. Be thoroughly familiar with the controls and the proper use of the equipment.
2. Only persons well acquainted with these rules of safe operation should be allowed to use this tool.



⚠ WARNING Safety glasses and ear protection must be worn during operation.



3. Do not wear loose fitting clothing, scarves, or neck ties in work area. Loose clothing may become caught in moving parts and result in serious personal injury.
4. Do not wear jewelry when operating any tool. Jewelry may become caught in moving parts and result in serious personal injury.

Specifications

Tool

Voltage	120V 60Hz
Power Rating	10A
Speed	5000 rpm

Maximum Capabilities

Blade	7-1/4"
Blade arbor hole	Round (5/8")
Bevel cut	0° - 45°
Depth of cut at 90°	2-1/2"
Depth of cut at 45°	1-11/16"

REMEMBER: Keep your dated proof of purchase for warranty purposes! Attach it to this manual or file it for safekeeping.

General Safety Information (Cont'd.)

- Always use attachments designed for use with this tool. Do not use damaged or worn attachments.
- Never trigger the tool when not applied to a work object. Attachments must be securely attached. Loose attachments can cause serious injury.
- Never point a tool at oneself or any other person. Serious injury could occur.
- Use steady, even pressure when using tool. Do not force. Too much pressure can cause blade to break or overheat.
- Keep all nuts, bolts and screws tight and ensure equipment is in safe working condition.
- Do not put hands near or under moving parts.

General Power Tool Safety Warnings

⚠ WARNING Read all safety warnings and all instructions. Failure to follow the warnings and instructions may result in electric shock, fire and/or serious injury.

Save all warnings and instructions for future reference.

The term "power tool" in the warnings refers to your mains-operated (corded) power tool or battery-operated (cordless) power tool.

WORK AREA SAFETY

⚠ CAUTION Keep work area clean and well lit. Cluttered or dark areas invite accidents.

⚠ WARNING Do not operate power tools in explosive atmospheres, such as in the presence of flammable liquids, gases or dust. Power tools create sparks which may ignite the dust or fumes.

⚠ CAUTION Keep children and bystanders away while operating a power tool. Distractions can cause you to lose control.

Minimum Wire Size (AWG) of Extension Cord				
Length of Cord in Feet	25	50	100	150
AWG Size of Cord	18	18	18	16

ELECTRICAL SAFETY

⚠ WARNING Power tool plugs must match the outlet. Never modify the plug in any way. Do not use any adapter plugs with earthed (grounded) power tools. Unmodified plugs and matching outlets will reduce risk of electric shock.

⚠ WARNING Avoid body contact with earthed or grounded surfaces, such as pipes, radiators, ranges and refrigerators. There is an increased risk of electric shock if your body is earthed or grounded.

⚠ WARNING Do not expose power tools to rain or wet conditions. Water entering a power tool will increase the risk of electric shock.

⚠ WARNING Do not abuse the cord. Never use the cord for carrying, pulling or unplugging the power tool. Keep cord away from heat, oil, sharp edges or moving parts. Damaged or entangled cords increase the risk of electric shock.

⚠ WARNING When operating a power tool outdoors, use an extension cord suitable for outdoor use. Use of a cord suitable for outdoor use reduces the risk of electric shock.

⚠ WARNING If operating a power tool in a damp location is unavoidable, use a residual current device (GFCI) protected supply. Use of a GFCI reduces the risk of electric shock.

⚠ WARNING Hold power tools by insulated gripping surfaces when performing an operation where the cutting tool may contact hidden wiring or its own cord. Contact with a "live" wire will make exposed metal parts of the tool "live" and shock the operator.

Double insulated tools are equipped with a polarized plug (one plug blade is wider than the other). This plug will fit in a polarized outlet only one way. If the plug does not fit fully into the outlet, turn the plug over and insert into plug again.

- Make sure cord is located so that it will not be stepped on, tripped over, or otherwise subjected to damage or stress.

- Do not use an extension cord unless absolutely necessary. Use of improper extension cord could result in a risk of fire and electric shock.

If an extension cord must be used, make sure:

- That the pins on plug of extension cord are the same number, size and shape as those of plug.
 - That the extension cord is properly wired and in good electrical condition.
 - If an extension cord is to be used outdoors it must be marked with the suffix "W-A" or "W" following the cord type designation to indicate it is acceptable for outdoor use. For example – SJTW-A
- Do not expose to rain, snow or frost.

PERSONAL SAFETY

⚠ WARNING Stay alert, watch what you are doing and use common sense when operating a power tool. Do not use a power tool while you are tired or under the influence of drugs, alcohol or medication. A moment of inattention while operating power tools may result in serious personal injury.

⚠ WARNING Use personal protective equipment. Always wear eye protection. Protective equipment such as dust mask, non-skid safety shoes, hard hat, or hearing protection used for appropriate conditions will reduce personal injuries.

⚠ CAUTION Prevent unintentional starting. Ensure the switch is in the off-position before connecting to power source and/or battery pack, picking up or carrying the tool. Carrying power tools with your finger on the switch or engaging power tools that have the switch on invites accidents.

⚠ WARNING Remove any adjusting key or wrench before turning the power tool on. A wrench or a key left attached to a rotating part of the power tool may result in personal injury.

Funcionamiento (Continuación)

Cuando siere anchos mayores a 4", sujete o clave 1" de madera a la pieza de trabajo y utilice el borde interior de la zapata como guía.

Cortes cruzados

Cortar cruzado es cortar transversalmente a la veta. Seleccione la hoja adecuada para su trabajo. Avance con la sierra lentamente para evitar astillar la madera.

Corte de bolsillo

Los cortes de bolsillo se hacen en el medio de la pieza de trabajo cuando no pueden cortarse desde un borde. Recomendamos utilizar una sierra de vaivén o sierra vertical para este tipo de cortes. Sin embargo, si debe usar una sierra circular para hacer un corte de bolsillo, **TENGA EXTREMO CUIDADO.**

Para mantener el control de la sierra durante el corte de bolsillo, mantenga ambas manos sobre la sierra.

- Comenzando en una esquina, alinee la línea de la vista con su línea de corte. Incline la sierra hacia adelante, fijando con firmeza la parte delantera de la zapata sobre la pieza de trabajo. La hoja debería estar apenas encima de la línea de corte, pero sin tocarla. Levante la protección inferior utilizando la palanca de la protección.

- Para encender la sierra, presione el botón de bloqueo hacia abajo mientras tira del gatillo. Permita que el motor alcance la velocidad máxima antes de empezar a cortar. Con la parte delantera de la zapata como punto de articulación, baje gradualmente el extremo trasero de la sierra hacia la pieza del trabajo. Libere la palanca de la protección y tome el mango delantero.

- Cuando la zapata esté plana contra la pieza de trabajo, avance con la sierra hacia la esquina más alejada. Libere el gatillo y permita que la hoja se detenga por completo antes de retirarla de la pieza de trabajo. Repita los pasos anteriores para cada lado de la abertura. Use una sierra de vaivén, sierra vertical o sierra de mano pequeña para terminar las esquinas si no están completamente cortadas.

REGLA GUÍA

La regla guía le permite hacer cortes rectos precisos. Simplemente deslice la regla guía hacia arriba bien ajustada contra el lado de la pieza de trabajo y asegúrela en la posición con el tornillo

de fijación sobre la parte delantera de la base. La regla guía también puede usarse para hacer cortes repetidos del mismo tamaño.

AJUSTE DEL CORTE DIAGONAL

Siempre asegúrese de que la herramienta esté apagada. Desenchufe la herramienta. El pie puede ajustarse hasta 45°, soltando la perilla de ajuste de corte diagonal, en la parte delantera de la sierra.

Alinee en el ángulo deseado en el cuadrante calibrado. Luego ajuste la perilla de ajuste del corte diagonal. Debido a la cantidad aumentada de accionamientos de la hoja en el trabajo y la estabilidad disminuida del pie, la hoja puede atascarse.

Mantenga la sierra pareja y el pie firmemente sobre la pieza de trabajo.

AJUSTE DE PROFUNDIDAD

Siempre asegúrese de que la herramienta esté apagada. Desenchufe la herramienta. Suelte la palanca sobre la guía de profundidad y mueva la base hacia arriba o hacia abajo. Cuando llegue a la profundidad deseada para el corte, asegure la base ajustando la palanca. Para un astillado mínimo, no deje que más del largo de un diente de la hoja sobresalga por debajo del material a cortar.

Mantenimiento

El servicio de la herramienta debe ser realizado sólo por personal de reparaciones calificado. El servicio o mantenimiento realizado por personas no calificadas puede provocar riesgos de lesiones.

Si la herramienta no enciende o no funciona correctamente, devuelva la herramienta a una instalación de servicios para repararla.

Cambio de escobillas de carbón

Después de aproximadamente 30 a 40 horas de trabajo, retire las escobillas de carbón y de rutina revise el largo (asegurándose que la escobilla, si todavía sirve, es colocada de vuelta en la herramienta, en la misma orientación en la cual se encontraba cuando se retiró). Si el cuerpo de la escobilla está gastado a menos de 0.3" (7,6 mm), es tiempo de reemplazar ambas escobillas.

Cuando reemplace las escobillas, asegúrese de que las escobillas nuevas se deslizen fácilmente en el soporte de la escobilla. Asegúrese de que la tapa metálica de la escobilla quede

asentada contra en extremo del tubo de la escobilla antes de enroscar la tapa de plástico negro de la escobilla.

Limpieza

Limpie el polvo y los desechos de los orificios y contactos eléctricos, soplando con aire comprimido. Los orificios de ventilación del motor y los interruptores deben mantenerse limpios y libres de materiales extraños. No intente limpiarla introduciendo objetos con punta a través de las aberturas. Mantenga los mangos de la herramienta limpios, secos y libres de aceite o grasa. Use únicamente un jabón suave y un paño húmedo para limpiar la herramienta, evitando todos los contactos eléctricos.

Ciertos agentes de limpieza y solventes son nocivos para los plásticos y otras piezas aisladas. Algunos de éstos incluyen gasolina, aguarrás, solvente para laca, solvente de pintura, solventes de limpieza con cloro, amoníaco y detergentes de uso doméstico que contengan amoníaco.

Nunca use solventes inflamables ni combustibles cerca de las herramientas.

LA HERRAMIENTA NO FUNCIONA

En caso de que la herramienta no funcione, asegúrese de que la batería esté cargada e instalada en la sierra.

LUBRICACIÓN

Para su seguridad y protección eléctrica continua, la lubricación y el servicio de esta herramienta deberán ser realizadas ÚNICAMENTE por un CENTRO DE SERVICIO AUTORIZADO DE CAMPBELL HAUSFELD.

SERVICIO TÉCNICO

Para obtener información con relación al funcionamiento o reparación de este producto, sírvase llamar al 1-800-424-8936.

⚠ PRECAUCION El servicio de la herramienta debe ser realizado sólo por personal de reparaciones calificado. El servicio o mantenimiento realizado por personas no calificadas puede provocar riesgo de lesiones.

Al realizarle un servicio a la herramienta, utilice únicamente piezas de repuesto idénticas. Siga las instrucciones de la sección Mantenimiento de este manual. El uso de piezas no autorizadas o el no seguir las instrucciones de Mantenimiento puede crear un riesgo de choque eléctrico o lesión.

Funcionamiento (Continuación)

la sierra. El CONTRAGOLPE podría provocar que la sierra saltara hacia atrás. (Vea "Causas y prevención del contragolpe por parte del usuario.") No intente retirar el material de corte cuando la hoja se esté moviendo. Verifique que la protección inferior se cierre bien antes de cada uso.

El CONTRAGOLPE es el resultado de un mal uso de la herramienta y/o de procedimientos o condiciones de operación incorrectos y puede evitarse tomando las precauciones necesarias que se proporcionan a continuación:

1. Sostenga la sierra con firmeza con las dos manos y posicione su cuerpo y brazo para permitirle resistir las fuerzas de CONTRAGOLPE. El operador puede controlar las fuerzas de CONTRAGOLPE si toma las precauciones necesarias.
2. Fije la profundidad de corte para no más de 1/8" a 1/4" más del grosor del material. Cuanta menos hoja quede expuesta, habrá menos probabilidades de atascamiento y CONTRAGOLPE. Antes de cortar, asegúrese de que los ajustes de profundidad y de corte en diagonal estén firmes.
3. Tenga cuidado con los materiales inclinados, enredados, húmedos o deformados. Es muy probable que estos materiales creen condiciones de mordida y posiblemente CONTRAGOLPE. No rasgue madera deformada. Evite cortar clavos.

4. Use una guía de corte o guía para borde al cortar. Las guías mejoran el control y reducen el atascamiento de las hojas.

5. Manténgase alerta. Cualquier distracción puede provocar que la hoja se tuerza o se atasque. Los cortes repetitivos pueden llevar al usuario a tener movimientos descuidados.

FUNCIONAMIENTO GENERAL

Siempre sujete la pieza de trabajo en forma segura en un caballete de aserrar o banco.

1. Dibuje una línea de corte. Coloque la parte delantera de la zapata sobre el borde de la pieza de trabajo sin hacer contacto con la hoja. Sostenga el mango con una mano y el mango delantero con la otra.
2. Alinee la línea de la vista con su línea de corte. Coloque los brazos y el cuerpo para resistir el CONTRAGOLPE.
3. Para encender la sierra, presione el botón de bloqueo hacia abajo mientras tira del gatillo. Permita que el motor alcance la velocidad máxima antes de empezar a cortar.
4. Mientras esté cortando, mantenga la zapata plana contra la pieza de trabajo y sostenga con firmeza. No fuerce la sierra a través de la pieza de trabajo. Forzar una sierra puede causar un CONTRAGOLPE.
5. Si está haciendo un corte parcial, reiniciando en la mitad del corte o corrigiendo la dirección, permita que la hoja se detenga por completo. Para volver a cortar, centre la hoja en la entalla, retire la sierra del borde de corte unas pulgadas, y presione el

botón de bloqueo hacia abajo mientras tira del gatillo y vuelve a retomar el corte lentamente.

6. Si la sierra se atasca y se detiene, manténgala agarrada con firmeza y libere el gatillo de inmediato. Sostenga la sierra sin moverla en la pieza hasta que la hoja se detenga por completo.

7. Después de terminar un corte, asegúrese de que la protección inferior se cierre y la hoja se detenga por completo antes de bajar la sierra.

Corte de paneles y tablas

Los paneles grandes y las tablas largas se curvan o doblan si no están sujetados correctamente. Si intenta cortar sin nivelar ni sujetar la pieza de trabajo correctamente, la hoja tenderá a atascarse, provocando un CONTRAGOLPE. Sujete los paneles grandes. Asegúrese de definir la profundidad del corte para que solamente pueda cortar a través de la pieza de trabajo, no a través de los soportes.

Serrado

Serrar es cortar a lo largo siguiendo la veta. Seleccione la hoja adecuada para su trabajo. Use una guía de corte para cortes a lo largo de 4" de ancho o menos. Para instalar la guía de corte, deslice la barra a través de la ranura de la guía de corte a cualquiera de los lados de la zapata. El ancho del corte es la distancia desde el interior de la hoja hasta el borde interior de la guía de corte.

Ajuste la guía de corte en el ancho deseado, y bloquee la definición ajustando la perilla de ajuste de la guía de corte.

General Power Tool Safety Warnings (Cont'd.)

CAUTION

Do not overreach. Keep proper footing and balance at all times. This enables better control of the power tool in unexpected situations.



WARNING

Do not wear loose clothing or jewelry. Keep your hair, clothing and gloves away from moving parts. Loose clothes, jewellery or long hair can be caught in moving parts.

WARNING

If devices are provided for the connection of dust extraction and collection facilities, ensure these are connected and properly used. Use of dust collection can reduce dust-related hazards.

WARNING

Do not misuse this product. Excessive exposure to vibration, work in awkward positions, and repetitive work motions can cause injury to hands and arms. Stop using any tool if discomfort, numbness, tingling, or pain occur, and consult a physician.

1. Always work in a well-ventilated area. Wear an OSHA-approved dust mask and safety glasses.
2. Keep hands away from rotating parts.
3. Use clamps or another practical way to secure the workpiece to a stable platform. Never hold work in your hand, lap, or against other parts of your body when operating tool.

POWER TOOL USE AND CARE

CAUTION

Do not force the power tool. Use the correct power tool for your application. The correct power tool will do the job better and safer at the rate for which it was designed.

WARNING

Do not use the power tool if the switch does not turn it on and off. Any power tool that cannot be controlled with the switch is dangerous and must be repaired.

WARNING

Disconnect the plug from the power source and/or the battery pack from the power tool before making any adjustments, changing accessories, or storing power tools. Such preventive safety measures reduce the risk of starting the power tool accidentally.

WARNING

Store idle power tools out of the reach of children and do not allow persons unfamiliar with the power tool or these instructions to operate the power tool. Power tools are dangerous in the hands of untrained users.

NOTICE

Maintain power tools. Check for misalignment or binding of moving parts, breakage of parts and any other condition that may affect the power tool's operation. If damaged, have the power tool repaired before use. Many accidents are caused by poorly maintained power tools.

NOTICE

Keep cutting tools sharp and clean. Properly maintained cutting tools with sharp cutting edges are less likely to bind and are easier to control.

CAUTION

Use the power tool, accessories and tool bits etc. in accordance with these instructions, taking into account the working conditions and the work to be performed. Use of the power tool for operations different from those intended could result in a hazardous situation.

1. Do NOT use any abrasive wheels.
2. This tool must NOT be modified or used for any application other than that for which it was designed.
3. Use only accessories that are recommended by the manufacturer for your model. Accessories suitable for one tool may create a risk of injury when used on another tool.
4. Some wood contains preservatives which can be toxic. Take extra care to prevent inhalation and skin contact when working with these materials. Request and follow all safety information available from your material supplier.

SERVICE

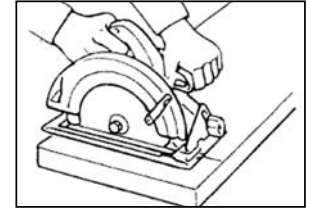
NOTICE

Have your power tool serviced by a qualified repair person using only identical replacement parts. This will ensure that the safety of the power tool is maintained.

Safety Instructions for All Power Saws

DANGER

Keep hands away from cutting area and the blade. Keep your second hand on auxiliary handle, or motor housing. If both hands are holding the saw, they cannot be cut by the blade.



DANGER

Do not reach underneath the workpiece. The guard cannot protect you from the blade below the workpiece.

DANGER

Adjust the cutting depth to the thickness of the workpiece. Less than a full tooth of the blade teeth should be visible below the workpiece.

DANGER

Never hold piece being cut in your hands or across your leg. Secure the workpiece to a stable platform. It is important to support the work properly to minimize body exposure, blade binding, or loss of control.

DANGER

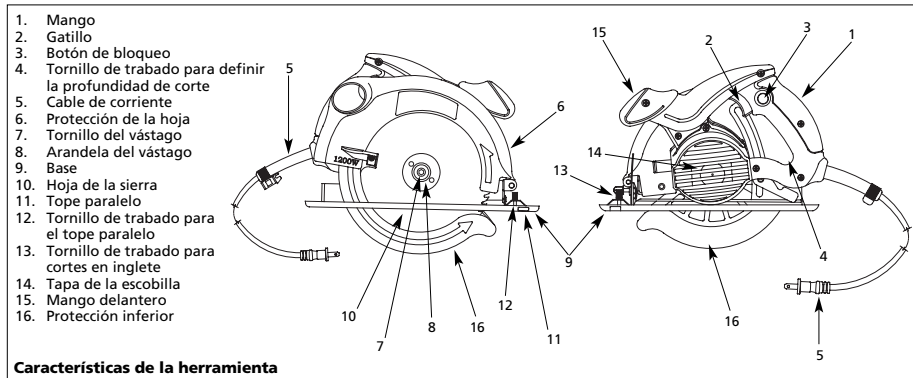
Hold power tool by insulated gripping surfaces when performing an operation where the cutting tool may contact hidden wiring or its own cord. Contact with a "live" wire will also make exposed metal parts of the power tool "live" and shock the operator.

DANGER

When ripping always use a rip fence or straight edge guide. This improves the accuracy of cut and reduces the chance of blade binding.

DANGER

Always use blades with correct size and shape (diamond versus round) of arbour holes. Blades that do not match the mounting hardware of the saw will run eccentrically, causing loss of control.



Características de la herramienta

Safety Instructions for All Power Saws

(Cont'd.)

⚠ DANGER *Never use damaged or incorrect blade washers or bolt. The blade washers and bolt were specially designed for your saw, for optimum performance and safety of operation.*

CAUSES AND OPERATOR

PREVENTION OF KICKBACK:

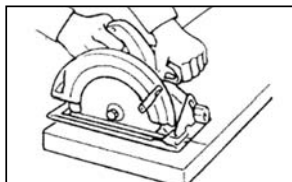
Kickback is a sudden reaction to a pinched, bound or misaligned saw blade, causing an uncontrolled saw to lift up and out of the workpiece toward the operator.

When the blade is pinched or bound tightly by the kerf closing down, the blade stalls and the motor reaction drives the unit rapidly back toward the operator.

If the blade becomes twisted or misaligned in the cut, the teeth at the back edge of the blade can dig into the top surface of the wood causing the blade to climb out of the kerf and jump back toward the operator.

Kickback is the result of saw misuse and/or incorrect operating procedures or conditions and can be avoided by taking proper precautions as given below:

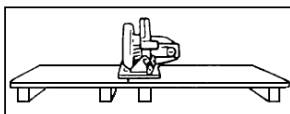
- Maintain a firm grip with both hands on the saw and position your arms to resist kickback forces. Position your body to either side of the blade, but not in line with the blade. Kickback could cause the saw to jump backwards, but kickback forces can be controlled by the operator, if proper precautions are taken.



- When blade is binding, or when interrupting a cut for any reason, release the trigger and hold the saw motionless in the material until the blade comes to a complete stop.

Never attempt to remove the saw from the work or pull the saw backward while the blade is in motion or kickback may occur. Investigate and take corrective actions to eliminate the cause of blade binding.

- When restarting a saw in the workpiece, centre the saw blade in the kerf and check that saw teeth are not engaged into the material. If saw blade is binding, it may walk up or kickback from the workpiece as the saw is restarted.
- Support large panels to minimise the risk of blade pinching and kickback. Large panels tend to sag under their own weight. Supports must be placed under the panel on both sides, near the line of cut and near the edge of the panel.



- Do not use dull or damaged blades. Unsharpened or improperly set blades produce narrow kerf causing excessive friction, blade binding and kickback.
- Blade depth and bevel adjusting locking levers must be tight and secure before making cut. If blade adjustment shifts while cutting, it may cause binding and kickback.
- Use extra caution when making a "plunge cut" into existing walls or other blind areas. The protruding blade may cut objects that can cause kickback.

ADDITIONAL SAFETY INSTRUCTIONS:

- Check lower guard for proper closing before each use. Do not operate the saw if lower guard does not move freely and close instantly. Never clamp or tie the lower guard into the open position. If saw is accidentally dropped, lower guard may be bent. Raise the lower guard with the retracting handle and make sure it moves freely and does not touch the blade or any other part, in all angles and depths of cut.

- Check the operation of the lower guard spring. If the guard and the spring are not operating properly, they must be serviced before use. Lower guard may operate sluggishly due to damaged parts, gummy deposits, or a build-up of debris.
- Lower guard should be retracted manually only for special cuts such as "plunge cuts" and "compound cuts." Raise lower guard by retracting handle and as soon as blade enters the material, the lower guard must be released. For all other sawing, the lower guard should operate automatically.
- Always observe that the lower guard is covering the blade before placing saw down on bench or floor. An unprotected, coasting blade will cause the saw to walk backwards, cutting whatever is in its path. Be aware of the time it takes for the blade to stop after switch is released.

Assembly

⚠ CAUTION *Check tightness of arbor bolt before connecting to power source and operating tool.*

ATTACHING THE BLADE

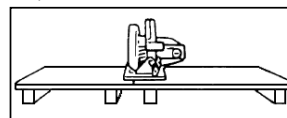
Always unplug tool and place the switch in the locked or off position before making any assembly, adjustments or changing accessories. Such preventive safety measures reduce the risk of starting the tool accidentally.

- Turn spindle screw counter-clockwise and remove OUTER WASHER.
- Retract the lower guard all the way up into the upper guard. While retracting the lower guard, check operation and condition of the LOWER GUARD SPRING. Press and hold spindle lock button behind the top guard to lock the blade and motor shaft.
- Make sure the saw teeth and arrow on the blade point in the same direction as the arrow on the lower guard.
- Slide blade through slot in the foot and mount it against the INNER WASHER on the shaft. Be sure the large diameter of the OUTER washer lays flush against the blade.
- Reinstall OUTER WASHER and while pressing the spindle lock button, tighten spindle screw snugly.

Instrucciones de Seguridad para Todas las Sierras Eléctricas:

(Continuación)

debajo del panel, junto a la línea de corte y cerca del borde del panel.



- No utilice hojas desafiladas ni dañadas. Las hojas desafiladas o en mal estado producen que la entalla se angoste causando fricción excesiva, atascamiento de la hoja y contragolpe.
- La profundidad de la hoja y las palancas que bloquean el ajuste del corte en diagonal deben estar ajustadas y seguras antes de hacer el corte. Si el ajuste de la hoja se mueve durante el corte, puede provocar atascamiento y contragolpe.
- Tenga extremo cuidado al hacer un "corte por penetración" en paredes existentes u otras áreas ciegas. La hoja que sobresale puede cortar objetos que pueden causar contragolpe.

INSTRUCCIONES DE SEGURIDAD ADICIONALES:

- Verifique que la protección inferior se cierre bien antes de cada uso. No ponga la sierra en funcionamiento si la protección inferior no se mueve libremente y no se cierra instantáneamente. Nunca sujete ni ate la protección inferior en la posición abierta. Si la sierra se cae por accidente, la protección inferior puede doblarse. Levante la protección inferior con la palanca retráctil y asegúrese de que se mueva libremente y no toque la hoja ni ninguna otra pieza, en todos los ángulos y profundidades de corte.
- Verifique el funcionamiento del resorte de la protección inferior. Si la protección y el resorte no están funcionando correctamente, se les debe realizar un servicio antes de usarlos. Puede que la protección inferior funcione con lentitud debido a piezas dañadas, depósitos

de goma o una acumulación de desechos.

- La protección inferior deberá retirarse manualmente solamente para cortes especiales como "cortes de penetración" y "cortes compuestos". Levante la protección inferior trayendo el mango y, apenas la hoja penetre en el material, debe soltar la protección inferior. Para todas las demás operaciones de corte, la protección inferior debe funcionar automáticamente.
- Asegúrese de que la protección inferior cubra la hoja antes de colocar la sierra en la mesa de trabajo o en el piso. Una hoja sin protección y todavía en movimiento hará que la sierra se desplace hacia atrás cortando todo lo que encuentra en su camino. Entérese del tiempo necesario para que la hoja deje de girar después de haber apagado el interruptor.

Ensamblaje

CÓMO COLOCAR LA HOJA

⚠ ATTENTION

Verifique que el perno del vástago esté apretado antes de conectar la herramienta al suministro de corriente.

Siempre desconecte la herramienta y deje el interruptor en la posición de bloqueo o de apagado antes de hacer cualquier armado, ajuste o de cambiar accesorios. Dichas medidas de seguridad preventivas reducen el riesgo de que la herramienta se active por accidente.

- Gire el tornillo del vástago hacia la izquierda y retire la ARANDELA EXTERIOR.
- Retire la protección inferior por completo hasta colocarla dentro de la protección superior. Mientras retira la protección inferior, verifique el funcionamiento y las condiciones del RESORTE DE LA PROTECCIÓN INFERIOR. Presione sin soltar el botón de bloqueo del vástago que está detrás de la protección superior para bloquear la hoja y el eje del motor.
- Asegúrese de que los dientes de la sierra y la flecha de la hoja apunten hacia la misma dirección que la flecha que está en la protección inferior.

- Deslice la hoja a través de la ranura del pie y colóquela contra la ARANDELA INTERIOR sobre el eje. Asegúrese de que el diámetro grande de la arandela EXTERIOR quede al ras de la hoja.
- Vuelva a instalar la ARANDELA EXTERNA y mientras oprime el botón de bloqueo del vástago, apriete firmemente el tornillo del vástago.

Funcionamiento

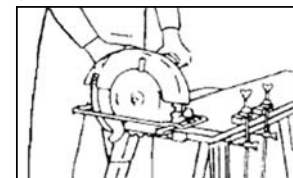
⚠ ADVERTENCIA

Se deberán usar gafas de seguridad durante la operación.



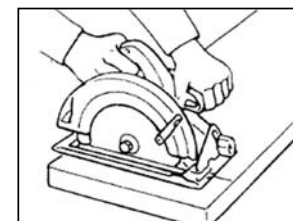
⚠ PRECAUCIÓN

Asegúrese de que el trabajo esté sujeto en forma segura en una prensa de tornillo o mordaza antes de comenzar la operación de perforado. El trabajo que está flojo puede girar y causar lesiones corporales.



⚠ PELIGRO

Mantenga las manos alejadas del área de corte y de la hoja. Mantenga su otra mano sobre la palanca auxiliar o caja del motor.



Si está sosteniendo la sierra con ambas manos, no correrá riesgo de cortárselas con la hoja. Sostenga la sierra con firmeza para evitar perder el control. NUNCA coloque las manos detrás de la hoja de la sierra ya que el contragolpe puede hacer que la sierra salte hacia atrás sobre su mano.

Colóquese con el cuerpo hacia cualquiera de los lados de la hoja de la sierra, pero no alineado con la hoja de

Información General de Seguridad sobre Herramientas Eléctricas (Continuación)

- Algunas maderas contienen conservadores que pueden ser tóxicos. Tenga especial cuidado para evitar la inhalación y el contacto con la piel con estos materiales. Solicite y cumpla con toda la información de seguridad disponible por parte de su proveedor de materiales.

MANTENIMIENTO

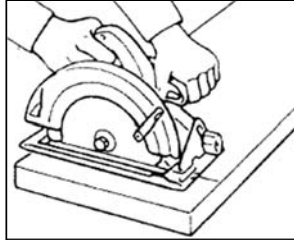
AVISO

Haga que sólo personal calificado preste mantenimiento a su herramienta eléctrica y usando sólo repuestos idénticos. Esto asegura que se preserve la seguridad de la herramienta eléctrica.

Instrucciones de Seguridad para Todas las Sierras Eléctricas

PELIGRO

Mantenga las manos alejadas del área de corte y de la hoja. Mantenga su otra mano sobre la palanca auxiliar o caja del motor. Si está sosteniendo la sierra con ambas manos, no correrá riesgo de cortárselas con la hoja.



PELIGRO

No intente alcanzar nada debajo de la pieza de trabajo. Debajo de la pieza de trabajo la protección no puede protegerlo de la hoja.

DANGER

Ajuste la profundidad del corte según el grueso de la pieza de trabajo. Menos de un diente completo de la hoja debe ser visible debajo de la pieza de trabajo.

PELIGRO

Nunca sostenga una pieza que está cortando en sus manos ni sobre sus piernas. Sujete la pieza de trabajo a una plataforma firme. Es importante apoyar el trabajo correctamente para minimizar la exposición corporal, el atascamiento de la hoja o la pérdida de control.

PELIGRO

Cuando esté efectuando un trabajo por el cual la herramienta de corte puede entrar en contacto con un cable eléctrico oculto o su propio cable, sujete la herramienta eléctrica por las superficies de sujeción aisladas. Al entrar en contacto con un cable "bajo tensión" las piezas metálicas de la herramienta conducirán la electricidad y el usuario recibirá un choque eléctrico.

PELIGRO

Para un corte recto use siempre una guía de corte o una guía con borde derecho. Esto mejora la precisión del corte y reduce la posibilidad de atascamiento de la hoja.

PELIGRO

Siempre utilice hojas con orificios del mandril del tamaño y forma correctos (en diamante contra redondos). Las hojas que no coincidan con la ferretería de montaje de la sierra funcionarán de forma excéntrica, causando la pérdida de control.

PELIGRO

No use nunca arandelas o pernos para la hoja que estén dañados o sean inapropiados. Las arandelas y pernos de la hoja han sido especialmente diseñados para su sierra, para proporcionar el mejor rendimiento y un funcionamiento sin peligros.

CAUSAS DEL CONTRAGOLPE Y PREVENCIÓN POR PARTE DEL USUARIO:

El contragolpe es una reacción repentina de una hoja de sierra mordida, atascada o mal alineada, provocando que una sierra fuera de control se levante y salga de la pieza de trabajo hacia el operador.

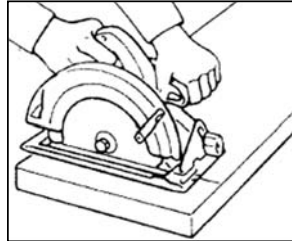
Cuando la hoja esté mordida o atascada firmemente por la entalla cerrándose, la hoja se para y la reacción del motor impulsa la unidad rápidamente hacia el operador.

Si la hoja se tuerce o se desalinea en el corte, los dientes del borde posterior de la hoja pueden perforar la superficie superior de la madera

provocando que la hoja se zafe de la entalla y salte hacia el operador.

El contragolpe es el resultado de un mal uso de la sierra y/o de procedimientos o condiciones de funcionamiento incorrectos y puede evitarse tomando las precauciones necesarias que se proporcionan a continuación:

- Sostenga la sierra con firmeza con las dos manos y posicione sus brazos para resistir las fuerzas de contragolpe. Coloque el cuerpo hacia cualquiera de los lados de la hoja de la sierra, pero no alineado con la hoja de la sierra. El contragolpe puede causar que la sierra salte hacia atrás, pero el operador puede controlar las fuerzas de contragolpe si toma las precauciones necesarias.



- Cuando la hoja se atasque, o cuando se interrumpa el corte por algún motivo, libere el gatillo y sostenga la sierra sin moverla sobre el material hasta que la hoja se detenga por completo.

Nunca intente retirar la sierra del trabajo ni tirar la sierra hacia atrás mientras la hoja esté en movimiento o puede haber un contragolpe. Investigue y tome acciones correctivas para eliminar la causa del atascamiento de la hoja.

- Cuando reinicie una sierra en la pieza de trabajo, centre la hoja de la sierra en el corte y verifique que los dientes de la sierra no queden atrapados en el material. Si la hoja de la sierra está atascada, puede salirse o provocar un contragolpe desde la pieza de trabajo mientras se reinicia la sierra.

- Apoye bien los paneles grandes para minimizar el riesgo de morder la hoja y de contragolpe. Los paneles grandes tienden a curvarse por su propio peso. Se deben colocar apoyos a ambos lados

Operation

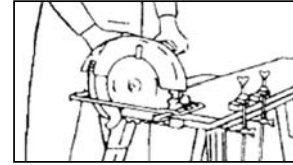
WARNING

Safety glasses must be worn during operation.



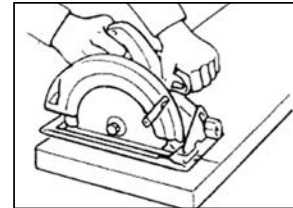
CAUTION

Make sure work is held securely in vise or clamped in place prior to starting operation. Loose work may spin and cause bodily injury.



DANGER

Keep hands away from cutting area and blade. Keep your second hand on auxiliary handle, or motor housing.



If both hands are holding the saw, they cannot be cut by the blade. Hold the saw firmly to prevent loss of control. NEVER place your hand behind the saw blade since kickback could cause the saw to jump backwards over your hand.

Keep your body positioned to either side of the saw blade, but not in line with the saw blade. KICKBACK could cause the saw to jump backwards. (See "Causes and User Prevention of Kickback" section.)

Do not attempt to remove cut material when blade is moving. Check lower guard for proper closing before each use.

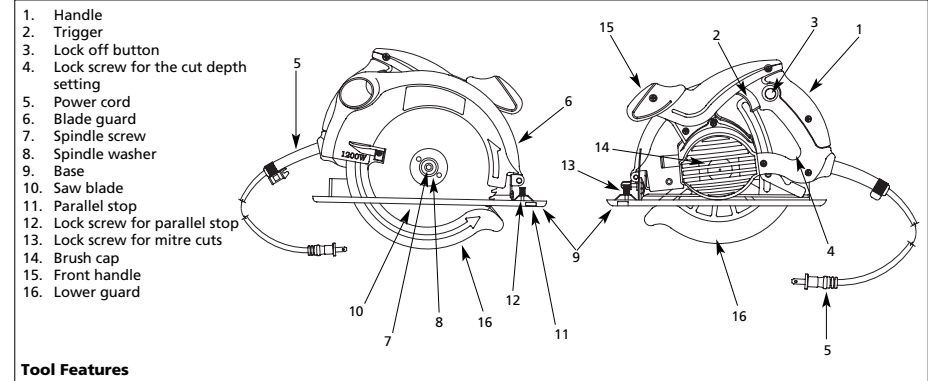
KICKBACK is the result of tool misuse and/or incorrect operating procedures or conditions and can be avoided by taking proper precautions as given below:

- Maintain a firm grip with both hands on the saw and position your body and arm to allow you to resist KICKBACK forces. KICKBACK forces can be controlled by the operator, if proper precautions are taken.
- Set the depth of cut for no more than 1/8" to 1/4" greater than the thickness of the stock. The less blade exposed, the less chance of binding and KICKBACK. Before cutting, be sure depth and bevel adjustments are tight.
- Be cautious of pitchy, knotty, wet or warped stock. These are most likely to create pinching conditions and possible KICKBACK. Do not rip warped lumber. Avoid cutting nails.
- Use a rip fence or edge guide when ripping. Guides improve control and reduce blade binding.
- Stay alert. Any distraction can cause twisting or binding. Repetitive cuts may lull the user into careless movements.

GENERAL OPERATION

Always clamp the work piece securely on a saw horse or bench.

- Draw a cutting line. Place the front of the shoe on the edge of the workpiece without making blade contact. Hold the handle with one hand and the front handle with the other.
- Line up the sight line with your cutting line. Position your arms and body to resist KICKBACK.
- To start the saw, push the lock-off button down while pulling the trigger. Allow the motor to reach full speed before beginning cut.
- While cutting, keep the shoe flat against the workpiece and maintain a firm grip. Do not force the saw through the workpiece. Forcing a saw can cause KICKBACK.
- If making a partial cut, restarting in midcut or correcting direction, allow the blade to come to a complete stop. To resume cutting, center the blade in the kerf, back the saw away from cutting edge a few inches, push the lock-off button down while pulling the trigger and re-enter the cut slowly.



Tool Features

Operation (Cont'd.)

- If the saw binds and stalls, maintain a firm grip and release the trigger immediately. Hold the saw motionless in the workpiece until the blade comes to a complete stop.
- After finishing a cut, be sure the lower guard closes and the blade comes to a complete stop before setting the saw down.

Cutting Panels and Boards

Large panels and long boards sag or bend if they are not correctly supported. If you attempt to cut without leveling and properly supporting the workpiece, the blade will tend to bind, causing KICKBACK. Support large panels. Be sure to set the depth of the cut so that you only cut through the workpiece, not through the supports.

Ripping

Ripping is cutting length wise with the grain. Select the proper blade for your job. Use a rip fence for rips 4" wide or less. To install the rip fence, slide the bar through the rip fence slot in either side of the shoe. The width of the cut is the distance from the inside of the blade to the inside edge of the rip fence.

Adjust the rip fence for the desired width, and lock the setting by tightening the rip fence adjusting knob.

When ripping widths greater than 4", clamp or tack 1" lumber to workpiece and use the inside edge of the shoe as a guide.

Cross-Cutting

Cross-cutting is cutting across the grain. Select the proper blade for your job. Advance the saw slowly to avoid

splintering the wood.

Pocket Cutting

Pocket cuts are made in the middle of the workpiece when it cannot be cut from an edge. We recommend using a reciprocating saw or jig saw for this type of cut. However, if you must use a circular saw to make a pocket cut, **USE EXTREME CAUTION.**

To maintain control of the saw during pocket cutting, keep both hands on the saw.

- Beginning at a corner, line up the sight line with your cutting line. Tilt the saw forward, firmly fixing the front of the shoe on the workpiece. The blade should be just above cutting line, but not touching it. Raise the lower guard using the guard lever.
- To start the saw, push the lock-off button down while pulling the trigger. Allow the motor to reach full speed before beginning cut. Using the front of the shoe as a hinge point, gradually lower the back end of the saw into the workpiece. Release the guard lever and grasp the front handle.
- When the shoe rests flat against workpiece, advance the saw to the far corner. Release the trigger and allow the blade to come to a complete stop before removing it from workpiece. Repeat the above steps for each side of the opening. Use a reciprocating saw, jig saw or small hand saw to finish the corners if they are not completely cut through.

GUIDE RULE

The guide rule allows you to do accurate straight cuts. Simply slide the guide rule up snugly against the side of the work piece and secure it in position with the clamp screw on the front of the base. The guide rule can also be used to make repeated cuts of uniform size.

BEVEL ADJUSTMENT

Always be sure that the tool is switched off. Unplug tool. The foot can be adjusted up to 45° by loosening the bevel adjustment knob at the front of the saw.

Align to desired angle on calibrated quadrant. Then tighten bevel adjustment knob. Because of the increased amount of blade engagement in the work and decreased stability of the foot, blade binding may occur.

Keep the saw steady and the foot firmly on the workpiece.

DEPTH ADJUSTMENT

Always be sure that the tool is switched off. Unplug tool. Loosen the lever on the depth guide and move the base up or down. At the desired depth of cut, secure the base by tightening the lever. For minimum splintering, no more than one tooth length of the blade should extend below the material to be cut.

Tamaño mínimo del cable (AWG) de extensión				
Largo del cable en pies	25	50	100	150
Tamaño AWG del cable	18	18	18	16

Información General de Seguridad sobre Herramientas Eléctricas (Continuación)

SEGURIDAD PERSONAL

⚠ ADVERTENCIA

Manténgase alerta, preste atención a lo que hace y use su sentido común cuando maneje cualquier herramienta eléctrica. No use una herramienta eléctrica si está cansado o bajo la influencia de drogas, alcohol o medicamentos. Un momento de distracción mientras maneja cualquier herramienta a motor puede dar como resultado graves lesiones personales.

⚠ ADVERTENCIA

Use equipo de protección personal. Siempre use protección para los ojos. El equipo de protección como máscara para polvo, calzado de seguridad antideslizante, casco o protección para los oídos, usado en las condiciones adecuadas, reduce el riesgo de lesiones personales.



⚠ PRECAUCIÓN

Evite que se encienda accidentalmente. Verifique que el interruptor se encuentre en la posición de apagado (off) antes de conectar el suministro de energía y/o la batería, recoger o transportar la herramienta. Transportar una herramienta eléctrica con el dedo sobre el interruptor o suministrar corriente a herramientas con el interruptor en posición de encendido (on) favorece la ocurrencia de accidentes.

⚠ ADVERTENCIA

Retire toda llave de ajuste u otro tipo de llave antes de encender la herramienta eléctrica. Una llave o llave de ajuste que quede sujeta a una parte rotatoria de la herramienta eléctrica puede causar lesiones personales.

⚠ PRECAUCIÓN

No intente alcanzar lugares fuera de alcance. Mantenga un buen soporte y equilibrio en todo momento. Esto le permitirá un mayor control de la herramienta eléctrica en situaciones inesperadas.



⚠ ADVERTENCIA

Vístase adecuadamente. No use alhajas ni vestimenta suelta. Mantenga su cabello, vestimenta y guantes alejados de las piezas móviles. Las alhajas, las prendas sueltas, y el cabello largo pueden quedar atrapados en las partes móviles.

⚠ ADVERTENCIA

Si se proporcionan dispositivos para la conexión a sistemas de recolección y extracción de polvo, asegúrese de que queden conectados y se usen adecuadamente. El uso de colectores de polvo puede reducir los peligros relacionados con el polvo.

⚠ ADVERTENCIA

No use este producto en forma inadecuada. La exposición excesiva a la vibración, trabajar en posiciones incómodas y los movimientos de trabajo repetitivos pueden causar lesiones a las manos y brazos. Deje de usar cualquier herramienta si aparece incomodidad cosquilleo o dolor y consulte a un médico.

- Trabaje siempre en un área bien ventilada. Use gafas de seguridad y una máscara para polvo aprobada por OSHA.
- Mantenga las manos alejadas de las piezas giratorias.
- Use sujetadores u otra manera práctica de asegurar la pieza de trabajo a una plataforma estable. Nunca sostenga el trabajo en sus manos, su regazo ni contra otras partes de su cuerpo cuando trabaja con la herramienta.

CUIDADO Y USO DE LA HERRAMIENTA

⚠ PRECAUCIÓN

No fuerce la herramienta eléctrica. Use la herramienta eléctrica correcta para cada aplicación. La herramienta eléctrica correcta hará el trabajo mejor y en forma más segura a la velocidad para la cual fue diseñada.

⚠ ADVERTENCIA

No use la herramienta si el interruptor no la enciende o no la apaga. Cualquier herramienta que no pueda ser controlada con el interruptor es peligrosa y debe repararse.

⚠ ADVERTENCIA

Antes de hacer cualquier ajuste, cambio de accesorios o de guardar una herramienta eléctrica, desconecte el enchufe del suministro de corriente y/o la batería de la herramienta eléctrica. Dichas medidas de seguridad preventivas reducen el riesgo de que la herramienta eléctrica se active por accidente.

⚠ ADVERTENCIA

Almacene las herramientas eléctricas desactivadas fuera del alcance de niños y no permita que personas que no estén familiarizadas con herramientas eléctricas o con estas instrucciones, hagan funcionar una herramienta eléctrica. Las herramientas eléctricas son peligrosas cuando están en manos de usuarios inexpertos.

AVISO

Preste mantenimiento a las herramientas eléctricas. Verifique que las piezas móviles no estén desalineadas ni bloqueadas, que no haya piezas rotas y que no exista ningún otro problema que pueda afectar el funcionamiento de la herramienta. Si está dañada, haga reparar la herramienta eléctrica antes de usarla. Muchos accidentes son causados por herramientas eléctricas que no tienen un mantenimiento adecuado.

AVISO

Mantenga sus herramientas de corte afiladas y limpias. Es menos probable que las herramientas de corte con un mantenimiento adecuado y con bordes de corte afilados se atasquen y además son más fáciles de controlar.

⚠ PRECAUCIÓN

Use la herramienta eléctrica, sus accesorios y/uso la brocas etc. de acuerdo con estas instrucciones, tomando en cuenta las condiciones de trabajo y el trabajo que desea hacer. El uso de una herramienta eléctrica para trabajos diferentes de aquellos para los cuales ha sido diseñada, puede resultar en una situación peligrosa.

- NO use ninguna rueda abrasiva.
- Esta herramienta NO debe modificarse ni usarse para cualquier aplicación que no sea la aplicación para la cual fue diseñada.
- Use solamente accesorios recomendados por el fabricante de su modelo. Los accesorios apropiados para una herramienta pueden causar un riesgo de lesión cuando se usan con otra herramienta.

Informaciones Generales de Seguridad (Continuación)

2. Sólo aquellas personas completamente familiarizadas con estas normas de funcionamiento seguro deben utilizar la herramienta neumática.

⚠️ ADVERTENCIA

Se deberán usar gafas de seguridad durante la operación.



3. No use vestimenta suelta, bufandas o corbatas en el área de trabajo. Las prendas sueltas pueden quedar atrapadas en las partes móviles y provocar graves lesiones personales.
4. No use alhajas al manejar herramientas. Las alhajas pueden quedar atrapadas en las partes móviles y provocar graves lesiones personales.
5. Utilice siempre los accesorios diseñados para usar con esta herramienta. No utilice accesorios dañados ni desgastados.
6. Nunca accione la herramienta si no está aplicada a un objeto de trabajo. Los accesorios deben colocarse en forma segura. Los accesorios sueltos pueden causar lesiones graves.
7. Nunca apunte una herramienta hacia usted ni hacia otra persona. Pueden ocurrir lesiones graves.
8. Utilice presión firme y pareja al usar la herramienta. No la fuerce. Demasiada presión puede provocar que la hoja se quiebre o se recaliente.
9. Mantenga todas las tuercas, pernos y tornillos ajustados y asegúrese de que el equipo esté en condiciones de trabajo seguras.
10. No acerque las manos a las piezas móviles ni las coloque debajo de ellas.

Información General de Seguridad sobre Herramientas Eléctricas

⚠️ ADVERTENCIA

Lea todas las advertencias y todas las instrucciones. El no cumplir con las advertencias e instrucciones puede causar un choque eléctrico, incendio y/o lesiones personales graves.

Guarde todas las advertencias e instrucciones para referencia futura. La palabra "herramienta eléctrica" en las advertencias se refiere a una herramienta eléctrica accionada por la red eléctrica (por medio de cable) o a una herramienta eléctrica accionada por baterías (sin cable).

ÁREA DE TRABAJO

⚠️ PRECAUCIÓN

Mantenga el área de trabajo limpia y bien iluminada. Las áreas desordenadas u oscuras propician los accidentes.

⚠️ ADVERTENCIA

No haga funcionar la herramienta eléctrica en entornos explosivos, como por ejemplo cuando haya polvo, líquidos o gases inflamables. Las herramientas eléctricas hacen chispas que pueden encender los vapores o el polvo.



⚠️ PRECAUCIÓN

Mantenga alejados a los observadores y niños mientras hace funcionar una herramienta eléctrica. Las distracciones pueden hacerle perder el control.

SEGURIDAD ELÉCTRICA

⚠️ ADVERTENCIA

Los enchufes de la herramienta eléctrica deben coincidir con el tomacorriente. Nunca modifique el enchufe de ninguna manera. No use enchufes adaptadores con herramientas eléctricas conectadas a tierra (aterradas). Los enchufes no modificados y los tomacorrientes correspondientes reducirán el riesgo de choque eléctrico.



⚠️ ADVERTENCIA

Evite el contacto corporal con las superficies conectadas a tierra, tales como tuberías, radiadores, cocinas y refrigeradores. Existe un mayor riesgo de choque eléctrico si su cuerpo está conectado a tierra.

⚠️ ADVERTENCIA

No exponga las herramientas a motor a la lluvia ni a superficies mojadas. Si entra agua dentro de una herramienta a motor, el riesgo de choque eléctrico aumenta.

⚠️ ADVERTENCIA

Trate el cable con cuidado. No utilice nunca el cable para llevar, halar o desenchufar la herramienta eléctrica. Mantenga el cable alejado del calor, aceite, bordes filosos o piezas móviles. Los cables dañados o enredados aumentan el riesgo de choque eléctrico.

⚠️ ADVERTENCIA

Cuando acciona una herramienta eléctrica en exteriores, use un cable de extensión apto para el uso en exteriores. El uso de un cable apto para exteriores reduce el riesgo de choque eléctrico.

⚠️ ADVERTENCIA

Si no es posible evitar el uso una herramienta eléctrica en un lugar de mucha humedad, use un suministro de energía protegido de corrientes residuales (GFCI - con interruptor de descarga a tierra). El uso de un interruptor de circuito con descarga a tierra (GFCI) reduce el riesgo de choque eléctrico.

⚠️ ADVERTENCIA

Cuando esté efectuando un trabajo por el cual la herramienta de corte puede entrar en contacto con un cable eléctrico oculto o su propio cable, sujete la herramienta eléctrica por las superficies de sujeción aisladas. El contacto con un cable "bajo tensión" pone las piezas metálicas de la herramienta "bajo tensión" y causa un choque eléctrico al operador.

Las herramientas doblemente aisladas están equipadas con un enchufe polarizado (un borne del enchufe es más ancho que el otro). Este enchufe calzará en un solo sentido en un tomacorriente polarizado. Si el enchufe no calza completamente en el tomacorriente, dé vuelta el enchufe y vuelva a introducirlo.

- Asegúrese de que el cable esté ubicado de tal manera que nadie lo pise ni se tropiece con él, y que no esté sujeto de alguna otra manera a algún daño o tensión.
- No use un cable de extensión a menos que sea absolutamente necesario. El uso de un cable de extensión inadecuado puede resultar en un riesgo de incendio y choque eléctrico. Si se debe usar un cable de extensión, asegúrese de que:
 - Que las clavijas del enchufe del cable de extensión tengan el mismo número, tamaño y forma que las del enchufe del cargador.
 - Que el cable de extensión esté correctamente cableado y en buenas condiciones eléctricas.
 - Si el cable de extensión va a usarse en exteriores debe estar marcado con el sufijo "W-A" o "W" después de la designación del tipo de cable para indicar que es apto para usarse en exteriores. Por ejemplo: SJTW-A
- No exponga el cargador a la lluvia, nieve o heladas.

Maintenance

Tool service must be performed only by qualified repair personnel. Service or maintenance performed by unqualified personnel could result in a risk of injury.

If the tool does not start or operate properly, return the tool to a service facility for repairs.

Replacing Carbon Brushes

After approximately 30 - 40 hours of operation, routinely remove and check the remaining length of the carbon brushes (making sure that the brush, if still good, is inserted back in the tool in the same orientation as when removed). If the main body of the brush is worn below 0.3" (7.6 mm), then it is time to replace both brushes.

When replacing, make sure that the new brush slides freely in its brush holder. Make sure that the metal brush cap seats against the end of the brush tube prior to screwing on the black plastic brush cap.

Cleaning

Clean out dust and debris from vents and electrical contacts by blowing with compressed air. Motor vents and switch levers must be kept clean and free of foreign matter. Do not attempt to clean by inserting pointed objects through openings. Keep tool handles clean, dry and free of oil or grease. Use only mild soap and a damp cloth to clean the tool, keeping away from all electrical contacts.

Certain cleaning agents and solvents are harmful to plastics and other insulated parts. Some of these include gasoline, turpentine, lacquer thinner, paint thinner, chlorinated cleaning solvents, ammonia and household detergents containing ammonia.

Never use flammable or combustible solvents around tools.

LUBRICATION

For your continued safety and electrical protection, lubrication and service on this tool should ONLY be performed by AUTHORIZED SERVICE CENTER.

TECHNICAL SERVICE

For information regarding the operation or repair of this product, please call 1-800-424-8936.

⚠️ CAUTION

Tool service must be performed only by qualified repair personnel. Service or maintenance performed by unqualified personnel could result in a risk of injury.

When servicing a tool, use only identical replacement parts. Follow instructions in the Maintenance section of this manual. Use of unauthorized parts or failure to follow Maintenance instructions may create a risk of electrical shock or injury.

For Replacement Parts or Technical Assistance, call 1-800-424-8936 or visit our website: www.chpower.com

Replacement Parts List

Description	Part Number
Edge Guide	DG027100AV
5mm Allen Wrench	DG027200AV
5mm Hex Bolt	DG027300AV
7-1/4" 18 TCT Saw Blade	DG027400AV
Carbon Brushes (2)	DG028700AV

Please provide following information:

- Model number
- Serial number (if any)
- Part description and number as shown in parts list

Address any correspondence to:
Campbell Hausfeld
Attn: Customer Service
100 Production Drive
Harrison, OH 45030 U.S.A.

Limited Warranty

1. DURATION: From the date of purchase by the original purchaser as follows: one year.
2. WHO GIVES THIS WARRANTY (WARRANTOR): Campbell Hausfeld / Scott Fetzer Company, 100 Production Drive, Harrison, Ohio, 45030, Telephone: (800) 424-8936.
3. WHO RECEIVES THIS WARRANTY (PURCHASER): The original purchaser (other than for purposes of resale) of the Campbell Hausfeld product.
4. WHAT PRODUCTS ARE COVERED BY THIS WARRANTY: Any Campbell Hausfeld power tool supplied or manufactured by Warrantor.
5. WHAT IS COVERED UNDER THIS WARRANTY: Substantial defects in material and workmanship which occur within the duration of the warranty period.
6. WHAT IS NOT COVERED UNDER THIS WARRANTY:
 - A. Implied warranties, including those of merchantability and FITNESS FOR A PARTICULAR PURPOSE ARE LIMITED FROM THE DATE OF ORIGINAL PURCHASE AS STATED IN THE DURATION. If this product is used for commercial, industrial or rental purposes, no warranty applies. Some States do not allow limitation on how long an implied warranty lasts, so the above limitations may not apply to you.
 - B. ANY INCIDENTAL, INDIRECT, OR CONSEQUENTIAL LOSS, DAMAGE, OR EXPENSE THAT MAY RESULT FROM ANY DEFECT, FAILURE, OR MALFUNCTION OF THE CAMPBELL HAUSFELD PRODUCT. Some States do not allow the exclusion or limitation of incidental or consequential damages, so the above limitation or exclusion may not apply to you.
 - C. Any failure that results from an accident, purchaser's abuse, neglect or failure to operate products in accordance with instructions provided in the owner's manual(s) supplied with product. Accident, purchaser's abuse, neglect or failure to operate products in accordance with instructions shall also include the removal or alteration of any safety devices. If such safety devices are removed or altered, this warranty is void.
 - D. Normal adjustments which are explained in the owner's manual(s) provided with the product.
7. RESPONSIBILITIES OF WARRANTOR UNDER THIS WARRANTY: Repair or replace, at Warrantor's option, products or components which are defective, have malfunctioned and/or failed to conform within duration of the warranty period.
8. RESPONSIBILITIES OF PURCHASER UNDER THIS WARRANTY:
 - A. Provide dated proof of purchase and maintenance records.
 - B. Call Campbell Hausfeld (800-424-8936) to obtain your warranty service options. Freight costs must be borne by the purchaser.
 - C. Use reasonable care in the operation and maintenance of the products as described in the owner's manual(s).

This Limited Warranty applies in the United States, Canada and Mexico only and gives you specific legal rights. You may also have other rights which vary from state to state or country to country.

Ver la Garantía en página 24 para información importante sobre el uso comercial de este producto.

Manual de Instrucciones y Lista de Piezas

DG411000CK, DG411000TT

Sírvase leer y guardar estas instrucciones. Lea con cuidado antes de tratar de armar, instalar, manejar o darle servicio al producto descrito en este manual. Protéjase Ud. y a los demás observando todas las reglas de seguridad. El no seguir las instrucciones podría resultar en heridas y/o daños a su propiedad. Guarde este manual como referencia.

Sierra circular

Descripción

Las sierras circulares están diseñadas para cortar una variedad de materiales. Esta herramienta es especialmente útil para cortar madera y paneles de madera para varios proyectos.

Para desempacar

Cuando desempaque este producto, inspecciónelo cuidadosamente para detectar cualquier daño que pueda haber ocurrido durante el envío.

Informaciones Generales de Seguridad

Este manual contiene información que es muy importante que sepa y comprenda. Esta información se la suministramos como medida de SEGURIDAD y para EVITAR PROBLEMAS CON EL EQUIPO. Debe reconocer los siguientes símbolos.

⚠ PELIGRO Esto le indica que hay una situación inmediata que LE OCASIONARIA la muerte o heridas de gravedad.

⚠ ADVERTENCIA Esto le indica que hay una situación que PODRIA ocasionarle la muerte o heridas de gravedad.

⚠ PRECAUCION Esto le indica que hay una situación que PODRIA ocasionarle heridas no muy graves.

⚠ AVISO Esto le indica una información importante, que de no seguirla, le podría ocasionar daños al equipo.



PROPOSICIÓN DE CALIFORNIA 65

⚠ PELIGRO Cuando corta lija, taladra o pule materiales como por ejemplo madera, pintura, metal, hormigón, cemento, u otro tipo de mampostería se puede producir polvo. Con frecuencia este polvo contiene productos químicos que se conocen como causantes de cáncer, defectos congénitos u otros daños reproductivos. Use equipo de protección.



⚠ ADVERTENCIA Este producto, o su cordón eléctrico, contiene productos químicos conocidos por el estado de California como causantes de cáncer y defectos de nacimiento u otros daños reproductivos. Lave sus manos minuciosamente después de usar.

Las siguientes precauciones de seguridad se deben seguir en todo momento junto con cualquier otra norma de seguridad.

1. Lea con cuidado los manuales incluidos con este producto. Familiarícese con los controles y el uso adecuado del equipo.



Especificaciones

Herramienta	
Voltaje120V 60Hz
Clasificación de corriente10A
Velocidad5000 rpm
Capacidades máximas	
Hoja18,5 cm (7-1/4")
Orificio del mandril de la hoja	Redonda15,9 mm (5/8")
Corte diagonal0° - 45°
Profundidad de corte a 90°6,35 cm (2-1/2")
Profundidad de corte a 45°4,29 cm (1-11/16")

RECORDATORIO: ¡Guarde su comprobante de compra con fecha para fines de la garantía! Adjúntela a este manual o archívela en lugar seguro.

Garantie Limitée

1. DURÉE: À partir de la date d'achat par l'acheteur original comme suit - Un An
2. GARANTIE ACCORDÉE PAR (GARANT): Campbell Hausfeld/Scott Fetzer Company, 100 Production Drive, Harrison, Ohio, 45030, Téléphone: (800) 543-6400
3. BÉNÉFICIAIRE DE CETTE GARANTIE (ACHETEUR): L'acheteur original (sauf en cas de revente) du produit Campbell Hausfeld.
4. PRODUITS COUVERTS PAR CETTE GARANTIE: Tout outil mécanique Campbell Hausfeld fourni ou fabriqué par le garant.
5. COUVERTURE DE LA PRÉSENTE GARANTIE: Défauts de matière et de fabrication considérables qui se révèlent pendant la période de validité de la garantie.
6. LA PRÉSENTE GARANTIE NE COUVRE PAS:
 - A. Les garanties implicites, y compris celles de commercialisabilité et D'ADAPTION À UNE FONCTION PARTICULIÈRE SONT LIMITÉES À PARTIR DE LA DATE D'ACHAT INITIALE TELLE QU'INDIQUÉE DANS LA SECTION DURÉE. Si ce produit est utilisé à des fins commerciaux, industriels ou de locations, aucune garantie ne s'applique.. Quelques Provinces (États) n'autorisent pas de limitations de durée pour les garanties implicites. Les limitations précédentes peuvent donc ne pas s'appliquer.
 - B. TOUT DOMMAGE, PERTE OU DÉPENSE FORTUIT OU INDIRECT POUVANT RÉSULTER DE TOUT DÉFAUT, PANNE OU MAUVAIS FONCTIONNEMENT DU PRODUIT CAMPBELL HAUSFELD. Quelques Provinces (États) n'autorisent pas l'exclusion ni la limitation des dommages fortuits ou indirects. La limitation ou exclusion précédente peut donc ne pas s'appliquer.
 - C. Toute panne résultant d'un accident, d'une utilisation abusive, de la négligence ou d'une utilisation ne respectant pas les instructions données dans le(s) manuel(s) accompagnant le produit. Un accident, l'utilisation abusive par l'acheteur, la négligence ou le manque de faire fonctionner les produits selon les instructions comprend aussi l'enlèvement ou la modification de n'importe quel appareil de sûreté. Si ces appareils de sûreté sont enlevés ou modifiés, la garantie sera annulée.
 - D. Réglages normaux qui sont expliqués dans le(s) manuel(s) d'utilisation accompagnant le produit.
7. RESPONSABILITÉS DU GARANT AUX TERMES DE CETTE GARANTIE: Réparation ou remplacement, au choix du Garant, des produits ou pièces qui se sont révélés défectueux pendant la durée de validité de la garantie.
8. RESPONSABILITÉS DE L'ACHETEUR AUX TERMES DE CETTE GARANTIE:
 - A. Fournir une preuve d'achat datée et un état d'entretien.
 - B. Livraison ou expédition du produit ou de la pièce Campbell Hausfeld au Centre De Service Autorisé Campbell Hausfeld. Taux de frais, si applicables, sont la responsabilité de l'acheteur.
 - C. Utilisation et entretien du produit avec un soin raisonnable, ainsi que le décri(vent)t le(s) manuel(s) d'utilisation.

Cette Garantie Limitée s'applique aux É.-U., au Canada et au Mexique seulement et vous donne des droits juridiques précis. L'acheteur peut également jouir d'autres droits qui varient d'une Province, d'un État ou d'un Pays à l'autre.

Voir la Garantie à la page 16 pour de l'information importante sur l'utilisation commercial de ce produit.

Instructions d'Utilisation et Manual de Pièces

DG411000CK, DG411000TT

S'il vous plaît lire et conserver ces instructions. Lire attentivement avant de monter, installer, utiliser ou de procéder à l'entretien du produit décrit. Se protéger ainsi que les autres en observant toutes les instructions de sécurité, sinon, il y a risque de blessure et/ou dégâts matériels! Conserver ces instructions comme référence.

Scie circulaire

Description

Les scies circulaires sont conçues pour couper une variété de matériaux. Cet outil est particulièrement utile pour couper le bois d'oeuvre et les panneaux de bois pour divers projets.

Déballage

En déballant ce produit, inspecter attentivement pour tout signe de dommage en transit.

Directives De Sécurité

Ce manuel contient de l'information très importante qui est fournie pour la SÉCURITÉ et pour ÉVITER LES PROBLÈMES D'ÉQUIPEMENT. Rechercher les symboles suivants pour cette information.

▲ DANGER Danger indique une situation hasardeuse imminente qui RÉSULTERA en perte de vie ou blessures graves.

▲ AVERTISSEMENT Avertissement indique une situation hasardeuse potentielle qui PEUT résulter en perte de vie ou blessures graves.

▲ ATTENTION Attention indique une situation hasardeuse potentielle qui PEUT résulter en blessures.

AVIS Avis indique de l'information importante pour éviter le dommage de l'équipement.

PROPOSITION 65 CALIFORNIE

▲ DANGER Vous pouvez créer de la poussière en coupant, ponçant, perçant ou meulant les matériaux tels que le bois, la peinture, le métal, le béton, le ciment ou autre maçonnerie. Cette poussière



contient souvent des produits chimiques reconnus pour causer le cancer, les déformations congénitales ou autres problèmes de la reproduction. Portez de l'équipement de protection.

▲ AVERTISSEMENT

Ce produit ou son cordon contient des produits chimiques qui de l'avis de l'État de Californie peut causer le cancer et des anomalies congénitales ou autres problèmes de reproduction. Lavez-vous les mains après la manipulation.

Les précautions de sécurité suivantes doivent être respectées en tout temps en plus de toute autre règle de sécurité actuelle.

1. Lire attentivement tous les manuels, y compris celui de ce produit. Bien se familiariser avec les commandes et l'utilisation correcte de l'équipement.
2. Seules les personnes bien familiarisées avec ces règles d'utilisation en toute sécurité doivent être autorisées à se servir de l'outil pneumatique.



▲ AVERTISSEMENT

Porter des lunettes de sécurité et une protection des oreilles pendant son fonctionnement.



Spécifications

Outil	
Tension120 V 60 Hz
Puissance nominale10A
Vitesse5 000 tr/min
Capacités maximum	
Lame18,5 cm (7 1/4 po)
Alésage central de la lame	Rond (1,6 cm) (5/8 po)
Coupe en biseau0° à 45°
Profondeur de coupe à 90°6,5 cm (2 1/2 po)
Profondeur de coupe à 45°4,3 cm (1-11/16 po)

MÉMENTO: Gardez votre preuve datée d'achat à fin de la garantie! Joignez-la à ce manuel ou classez-la dans un dossier pour plus de sécurité.

Directives De Sécurité

(Suite)

- Ne pas porter de vêtements amples, de foulards ou de cravates dans l'aire de travail. Les vêtements amples pourraient se prendre dans les pièces mobiles de l'appareil et mener à de graves blessures.
- Ne pas porter de bijoux en utilisant tout outil. Les bijoux peuvent se prendre dans les pièces mobiles et mener à de graves blessures.
- Toujours utiliser les accessoires conçus pour cet outil. Ne pas utiliser d'accessoires endommagés ou usés.
- Ne jamais déclencher l'outil n'est pas appliqué à un travail. Les accessoires doivent être bien attachés. Tout accessoire desserré peut provoquer de graves blessures.
- Ne jamais pointer un outil vers soi-même ou vers toute autre personne. Des blessures graves pourraient en résulter.
- Utiliser une pression constante et uniforme en utilisant l'outil. Ne pas forcer. Trop de pression pourrait mener au bris ou à la surchauffe de la lame.
- Garder tous les écrous, boulons et vis serrés et faire en sorte que l'équipement soit en bon état de marche.
- Ne pas mettre les mains près ou sous les pièces mobiles.

Avertissements de sécurité généraux pour l'outil

AVERTISSEMENT Lire tous les avertissements de sécurité et toutes les instructions. Ne pas suivre les avertissements et instructions peut donner lieu à un choc électrique, un incendie et/ou une blessure sérieuse.

Conserver tous les avertissements et toutes les instructions pour pouvoir s'y reporter ultérieurement.

Le terme «outil» dans les avertissements fait référence à votre outil électrique alimenté par le secteur (avec cordon d'alimentation) ou votre outil fonctionnant sur batterie (sans cordon d'alimentation).

AIRE DE TRAVAIL

ATTENTION Conserver à zone de travail propre et bien éclairée. Les zones en désordre ou sombres sont propices aux accidents.

AVERTISSEMENT

Ne pas faire fonctionner les outils électriques en atmosphère explosive, par exemple en présence de liquides inflammables, de gaz ou de poussières. Les outils électriques produisent des étincelles qui peuvent enflammer les poussières ou les fumées.

ATTENTION

Maintenir les enfants et les personnes présentes à l'écart pendant l'utilisation de l'outil. Les distractions peuvent vous faire perdre le contrôle de l'outil.

SÉCURITÉ ÉLECTRIQUE

AVERTISSEMENT

Il faut que les fiches de l'outil électrique soient adaptées au socle. Ne jamais modifier la fiche de quelque façon que ce soit. Ne pas utiliser d'adaptateurs avec des outils à branchement de terre. Des fiches non modifiées et des socles adaptés réduiront le risque de choc électrique.

AVERTISSEMENT

Éviter tout contact du corps avec des surfaces reliées à la terre telles que les tuyaux, les radiateurs, les cuisinières et les réfrigérateurs. Il existe un risque accru de choc électrique si votre corps est relié à la terre.

AVERTISSEMENT

Ne pas exposer les outils à la pluie ou à des conditions humides. La pénétration d'eau à l'intérieur d'un outil augmentera le risque de choc électrique.

AVERTISSEMENT

Ne pas maltraiter le cordon. Ne jamais utiliser le cordon pour porter, tirer ou débrancher l'outil. Maintenir le cordon à l'écart de la chaleur, du lubrifiant, des arêtes ou des parties en mouvement. Des cordons endommagés ou emmêlés augmentent le risque de choc électrique.

AVERTISSEMENT

Lorsqu'on utilise un outil à l'extérieur, utiliser un prolongateur adapté à l'utilisation extérieure. L'utilisation d'un cordon adapté à l'utilisation extérieure réduit le risque de choc électrique.

Taille minimum de fil (AWG) de rallonge				
Longueur de cordon en pieds	25	50	100	150
Taille AWG de cordon	18	18	18	16

AVERTISSEMENT

Si l'usage d'un outil dans un emplacement humide est inévitable, utiliser une alimentation protégée par un dispositif à courant différentiel résiduel (RCD). L'usage d'un RCD réduit le risque de choc électrique.

AVERTISSEMENT

Tenir l'outil électrique par ses surfaces de prise isolées en effectuant le travail lorsque l'outil de coupe pourrait entrer en contact avec un câblage caché ou son cordon électrique. Un contact avec un fil « sous tension » rendra les pièces de métal exposées de l'outil « sous tension » et produira un choc pour l'opérateur.

Les outils à double isolement sont dotés d'une fiche polarisée (une lame est plus large que l'autre). Cette fiche entre dans une prise polarisée seulement d'une manière. Si la fiche n'entre pas entièrement dans la prise, inversez-la et insérez-la à nouveau.

- S'assurer que le cordon soit placé de telle manière que l'on ne puisse pas marcher dessus, trébucher ou subir des dommages ou un stress quelconque.
- Ne pas utiliser de rallonges à moins que cela ne soit absolument nécessaire. Une mauvaise utilisation de rallonge pourrait mener à un risque d'incendie ou de choc électrique. S'il faut utiliser une rallonge, s'assurer que :
 - Les broches de la fiche de la rallonge sont du même nombre, de même taille et forme que celles de la fiche du cordon de l'outil.
 - La rallonge est bien câblée et en bon état de fonctionnement électrique.
 - Si l'on utilise une rallonge à l'extérieur, elle doit porter le suffixe "W-A" ou "W" selon la désignation du type de cordon pour indiquer s'il peut servir à l'extérieur. Par exemple - SJTW-A
- Ne pas exposer le cordon à la pluie, à la neige ou au gel.

AJUSTEMENT DU BISEAU

Toujours s'assurer que l'outil est éteint. Débrancher l'outil. Le pied s'ajuste jusqu'à 45° en desserrant le bouton d'ajustement en biseau à l'avant de la scie. Aligner l'angle voulu sur le secteur corrigé. Resserer ensuite le bouton d'ajustement en biseau. À cause de l'engagement de lame accru sur le travail et la stabilité réduite du pied, la lame pourrait gripper. Garder la scie fixe et le pied fermement sur la pièce de travail.

AJUSTEMENT DE PROFONDEUR

Toujours s'assurer que l'outil est éteint. Débrancher l'outil. Desserrer le levier du guide de profondeur et déplacer la base vers le haut ou vers le bas. À la profondeur de coupe voulue, fixer la base en resserrant le levier. Pour réduire l'écaillage, il ne devrait y avoir qu'une longueur de dent de lame ressortant sous le matériau à couper. Tout le travail d'entretien et de réparation doit être effectué seulement par un personnel de réparation qualifié. L'entretien ou les réparations non effectués par un personnel qualifié pourraient mener à des blessures. Si l'outil continue à ne pas démarrer ou fonctionner correctement, retourner l'outil à une installation de service pour sa réparation.

Remplacer les brosses de carbone

Après 30 à 40 heures de travail approximativement, retirer de routine les brosses de carbone et en vérifier la longueur restante (s'assurer que la brosse, si encore utilisable, est insérée nouvellement dans l'outil dans la même orientation originelle). Si le corps de la brosse est usé à moins de 7,6 mm (0,3 po), alors il faut remplacer les deux brosses.

Si l'on remplace la brosse, s'assurer que la nouvelle brosse glisse librement dans son support. S'assurer que le bouchon métallique de la brosse s'ajuste contre l'extrémité du tube de la brosse avant de visser le bouchon de plastique noir de la brosse.

Nettoyage

Nettoyer la saleté et les débris des événements et des contacts électriques en soufflant de l'air comprimé. Les leviers de verrouillage et les événements du moteur doivent rester propres et libres de toute matière étrangère. Ne pas essayer de nettoyer en insérant des objets pointus par les ouvertures. Garder les poignées des outils propres, sèches et libres d'huile ou de graisse. Utiliser seulement un savon doux et un chiffon humide pour nettoyer l'outil en restant loin de tous les contacts électriques.

Certains agents de nettoyage et solvants sont dangereux pour les plastiques et autres pièces isolées. Certains de ces articles incluent : essence, térébenthine, diluant de laque, diluant de peinture, solvants de nettoyage au chlore, ammoniac et détergents résidentiels contenant de l'ammoniac.

Ne jamais utiliser de solvants inflammables ou combustibles autour des outils.

LUBRIFICATION

Pour votre sécurité continue et une protection électrique, la lubrification et l'entretien de cet outil NE doit être effectué que par UN CENTRE DE SERVICE AUTORISÉ.

SERVICE TECHNIQUE

Pour obtenir de l'information sur le fonctionnement ou la réparation de ce produit, veuillez appeler le 1-800-424-8936.

ATTENTION

Tout le travail d'entretien et de réparation doit être effectué seulement par un personnel de réparation qualifié. L'entretien ou les réparations non effectués par un personnel qualifié pourraient mener à des blessures.

En réparant ou faisant l'entretien d'un outil, utiliser seulement des pièces de rechange identiques. Suivre les instructions de la section d'entretien présentées dans le manuel. Utiliser des pièces non autorisées ou ne pas suivre les instructions d'entretien peut mener à un risque d'incendie, de choc électrique ou de blessures.

Pour Pièces de Rechange ou assistance technique, appeler 1-800-424-8936

S'il vous plaît fournir l'information suivante:

- Numéro de Modèle
- Numéro de série (si présent)
- Description et numéro de la pièce

Adresser toute correspondance à
Campbell Hausfeld
Attn: Customer Service
100 Production Drive
Harrison, OH 45030 U.S.A.

Liste de Pièces de Rechange

Description	N° de Pièce
Guide de bord	DG027100AV
Clé Allen de 5 mm	DG027200AV
Boulon hex de 5 mm	DG027300AV
Lame de scie TCT 18 18,4 cm (7 1/4 po)	DG027400AV
Brosses de carbone (2)	DG028700AV

Fonctionnement

(Suite)

Si les deux mains tiennent la scie, elles ne peuvent pas être coupées par la lame. Tenir fermement la scie pour éviter la perte de contrôle. NE jamais PLACER la main derrière la lame de scie puisque le recul pourrait faire sauter la scie vers l'arrière sur votre main.

Garder le corps en position d'un côté ou l'autre de la lame de scie, mais non en ligne avec la lame de scie. Le REÇUL pourrait faire sauter la scie vers l'arrière. (Voir "Causes et prévention de l'utilisateuse du recul".)

Ne pas essayer de retirer le matériel coupé lorsque la lame est en mouvement. Vérifier le dispositif de protection inférieur pour bien fermer après chaque utilisation.

Le REÇUL est le résultat de la mauvaise utilisation de l'outil et / ou de mauvaises procédures ou conditions d'opération et peut être évité en suivant les précautions appropriées indiquées plus bas :

- Maintenir une prise ferme des deux mains de la scie et positionner le corps et le bras pour permettre de résister aux forces de REÇUL. Ces forces se contrôlent par l'opérateur en suivant les bonnes précautions.
- Régler la profondeur de coupe d'au plus 0,31 à 0,63 cm (1/8 à 1/4 po) de plus que l'épaisseur du matériel. Moins il y a de lame exposée et moins il y aura de chance de grippage et de REÇUL. Avant la coupe, s'assurer que les ajustements de profondeur et de biseau sont serrés.
- Attention au matériau dense, nouveau, humide ou déformé. Ils sont les plus susceptibles de créer des conditions de pincement et des REÇULS possibles. Ne pas refendre le bois d'oeuvre gauche. Éviter de couper les clous.
- Utiliser un guide longitudinal ou un guide de bord pour les coupes en long. Les guides améliorent le contrôle et réduisent le grippage de lame.
- Rester vigilant. Toute distraction peut provoquer une torsion ou un grippage. Les coupes à répétition peuvent créer chaque l'utilisateuse des mouvements imprudents.

FONCTIONNEMENT GÉNÉRAL

Toujours bien pincer la pièce sur un établi ou un chevalet de sciage.

- Tracer une ligne de coupe. Placer l'avant de la semelle sur le bord de la pièce sans contact avec la lame. Tenir la poignée d'une main et la poignée avant de l'autre.
- Aligner l'angle de vision avec votre ligne de coupe. Positionner vos bras et votre corps pour résister au REÇUL.
- Pour commencer à scier, pousser le bouton de verrouillage vers le bas tout en tirant la gâchette. Laisser le moteur atteindre pleine vitesse avant de commencer la coupe.

- En coupant, garder la semelle à plat contre le travail et maintenir une prise ferme. Ne pas forcer la scie à travers la pièce. Forcer une scie peut provoquer un REÇUL.

- Pour une coupe partielle, reprendre à mi-coupe ou corriger la direction, laisser la lame s'arrêter complètement. Pour reprendre la coupe, centrer la lame dans le trait de coupe, reculer la scie du bord de coupe de quelques pouces, pousser le bouton de verrouillage vers le bas en tirant la gâchette et en rentrant lentement la coupe.

- Si la scie grippe et s'arrête, maintenir une prise ferme et dégager immédiatement la gâchette. Tenir la scie immobile dans la pièce jusqu'à ce que la lame s'arrête complètement.
- Après avoir fini une coupe, s'assurer que le dispositif de protection se ferme et que la lame s'arrête complètement avant de déposer la scie.

Coupe de panneaux et de planches

Les larges panneaux et les longues planches s'affaissent ou plient si elles ne sont pas supportées correctement. Si l'on essaie de couper sans niveler et sans supporter correctement la pièce, la lame aura tendance à gripper, provoquant un REÇUL. Supporter les larges panneaux. S'assurer de régler la profondeur de coupe pour ne couper qu'à travers la pièce, non pas les supports.

Coupe en long

Le délinage est une coupe en long selon le grain. Choisir la bonne lame pour l'emploi. Utiliser un guide longitudinal pour le délinage de 10,16 cm (4 po) de largeur ou moins. Pour installer le guide longitudinal, glisser la barre à travers la fente du guide longitudinal d'un côté ou l'autre de la semelle. La largeur de coupe est la distance de l'intérieur de la lame au bord intérieur du guide longitudinal. Ajuster le guide longitudinal pour la

largeur désirée et verrouiller le réglage en resserrant le bouton d'ajustement du guide longitudinal.

En coupant en long des largeurs de plus de 10,16 cm (4 po), pointer ou fixer un bois d'oeuvre de 2,54 cm (1 po) à la pièce et utiliser le bord intérieur de la semelle comme guide.

Sciage en travers

Le sciage en travers est une coupe en travers du grain. Choisir la bonne lame pour votre application. Faire avancer la scie lentement pour éviter l'écaillage du bois.

Coupe en poche

Les coupes en poche se font au milieu de la pièce lorsqu'elle ne peut pas être coupée d'un bord. Nous recommandons d'utiliser une scie alternative ou une sauteuse pour ce type de coupe. Par contre, si l'on utilise une scie circulaire pour une coupe en poche, il faut être **EXTRÊMEMENT PRUDENT**.

Pour maintenir le contrôle de la scie durant la coupe, garder les deux mains sur la scie.

- Commencer dans un coin, aligner l'angle de vision avec la ligne de coupe. Pencher la scie vers l'avant en fixant fermement l'avant de la semelle sur le travail. La lame devrait être juste au-dessus de la ligne de coupe, sans la toucher. Soulever le dispositif de protection inférieur par son levier.
- Pour commencer à scier, pousser le bouton de verrouillage vers le bas tout en tirant la gâchette. Laisser le moteur atteindre pleine vitesse avant de commencer la coupe. Utiliser l'avant de la semelle comme point charnière et abaisser graduellement l'extrémité arrière de la scie sur la pièce. Dégager le levier du dispositif de protection et agripper la poignée avant.
- Lorsque la semelle repose à plat contre la pièce, faire avancer la scie au coin le plus éloigné. Dégager la gâchette et laisser la lame s'arrêter complètement avant de la retirer de la pièce. Répéter les étapes précédentes pour chaque côté de l'ouverture. Utiliser une scie alternative, une scie sauteuse ou une petite scie manuelle pour finir les coins s'ils ne sont pas entièrement découpés.

RÈGLE DU GUIDE

La règle du guide vous permet de faire des coupes droites et exactes. Glisser tout simplement la règle du guide bien ajustée contre le côté de la pièce et la fixer en position avec la vis de blocage à l'avant de la base. La règle sert aussi pour répéter les coupes de taille uniforme.

Avertissements de sécurité généraux pour l'outil (Suite)

SÉCURITÉ PERSONNELLE

⚠ AVERTISSEMENT Rester vigilant, regarder ce que vous êtes en train de faire et faire preuve de bon sens dans votre utilisation de l'outil. Ne pas utiliser un outil lorsque vous êtes fatigué ou sous l'emprise de drogues, d'alcool ou de médicaments. Un moment d'inattention en cours d'utilisation d'un outil peut entraîner des blessures graves des personnes.

⚠ AVERTISSEMENT Utiliser un équipement de sécurité. Toujours porter une protection pour les yeux. Les équipements de sécurité tels que les masques contre les poussières, les chaussures de sécurité antidérapantes, les casques ou les protections acoustiques utilisés pour les conditions appropriées réduiront les blessures des personnes.

⚠ ATTENTION Éviter tout démarrage intempestif. S'assurer que l'interrupteur est en position arrêté avant de brancher l'outil au secteur et/ou au bloc de batteries, de le ramasser ou de le porter. Porter les outils en ayant le doigt sur l'interrupteur ou brancher des outils dont l'interrupteur est en position marche est source d'accidents.

⚠ AVERTISSEMENT Retirer toute clé de réglage avant de mettre l'outil en marche. Une clé laissée fixée peut devenir une partie tournante de l'outil peut donner lieu à des blessures de personnes.

⚠ ATTENTION Ne pas se précipiter. Garder une position et un équilibre adaptés à tout moment. Cela permet un meilleur contrôle de l'outil dans des situations inattendues.

⚠ AVERTISSEMENT S'habiller de manière adaptée. Ne pas porter de vêtements amples ou de bijoux. Garder les cheveux, les vêtements et les gants à distance des parties en mouvement. Des vêtements amples, des bijoux ou les cheveux longs peuvent être pris dans des parties en mouvement.

⚠ AVERTISSEMENT Si des dispositifs sont fournis pour le raccordement d'équipements pour l'extraction et la récupération des poussières, s'assurer qu'ils sont connectés et correctement utilisés.

Utiliser des collecteurs de poussière peut réduire les risques dus aux poussières.

⚠ AVERTISSEMENT Ne pas abuser

de ce produit. Toute exposition excessive à la vibration, tout travail dans les positions encombrantes et les motions de travail à répétition peuvent provoquer des blessures aux mains et aux bras. Cesser d'utiliser tout outil si l'on ressent un malaise, un engourdissement, un fourmillement ou une douleur et consulter un médecin.

- Toujours travailler dans un endroit bien ventilé. Porter des lunettes de sécurité et un masque anti-poussières homologué OSHA.
- Garder les mains loin des pièces mobiles.
- Utiliser des pinces ou tout autre moyen pratique pour fixer le travail à une plate-forme stable. Ne jamais tenir le travail dans les mains, sur les genoux ou contre toutes parties du corps en utilisant cet outil.

UTILISATION ET ENTRETIEN DE L'OUTIL

⚠ ATTENTION Ne pas forcer l'outil. Utiliser l'outil adapté à votre application. L'outil adapté réalisera mieux le travail et de manière plus sûre au régime pour lequel il a été construit.

⚠ AVERTISSEMENT Ne pas utiliser l'outil si l'interrupteur ne permet pas de passer de l'état de marche à arrêté et vice versa. Tout outil qui ne peut pas être commandé par l'interrupteur est dangereux et il faut le réparer.

⚠ AVERTISSEMENT

Débrancher la fiche de la source d'alimentation en courant et/ou le bloc de batteries de l'outil avant tout réglage, changement d'accessoires ou avant de ranger l'outil. De telles mesures de sécurité préventives réduisent le risque de démarrage accidentel de l'outil.

⚠ AVERTISSEMENT

Conserver les outils à l'arrêt hors de la portée des enfants et ne pas permettre à des personnes ne connaissant pas l'outil ou les présentes instructions de le faire fonctionner. Les outils sont dangereux entre les mains d'utilisateurs novices.

AVIS Observer la

maintenance de l'outil. Vérifier qu'il n'y a pas de mauvais alignement ou de blocage des parties mobiles, des pièces cassées ou toute autre condition pouvant affecter le fonctionnement de l'outil. En cas de dommages, faire

réparer l'outil avant de l'utiliser. De nombreux accidents sont dus à des outils mal entretenus.

AVIS Garder affûtés

et propres les outils permettant de couper. Des outils destinés à couper correctement entretenus avec des pièces coupantes tranchantes sont moins susceptibles de bloquer et sont plus faciles à contrôler.

⚠ ATTENTION Utiliser l'outil,

les accessoires et les lames etc., conformément à ces instructions, en tenant compte des conditions de travail et du travail à réaliser. L'utilisation de l'outil pour des opérations différentes de celles prévues pourrait donner lieu à des situations dangereuses.

- N'utilisez aucune roue abrasive.
- Cet outil NE peut PAS être modifié ou utilisé pour toute application autre que celle pour laquelle il a été conçu.
- Utiliser seulement des accessoires recommandés par le fabricant par votre modèle. Les accessoires convenables pour un outil peuvent créer un risque de blessure lorsqu'ils sont utilisés pour un autre.
- Certains bois contiennent des agents de conservation qui pourraient être toxiques. Attention d'éviter toute inhalation et contact avec la peau en travaillant avec ces matériaux. Demander et suivre toute information de sécurité disponible du fournisseur de matériaux.

MAINTENANCE ET ENTRETIEN

AVIS Faire

entretenir l'outil par un réparateur qualifié utilisant uniquement des pièces de rechange identiques. Cela assurera que la sécurité de l'outil est maintenue.

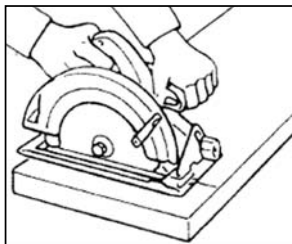
Instructions de Sécurité pour Toute Scie Électrique

⚠ DANGER Garder les mains

loin de l'aire de coupe et de la lame. Garder votre autre main sur la poignée auxiliaire ou sur le bâti du moteur. Si les deux mains tiennent la scie, elles ne peuvent pas être coupées par la lame.

⚠ DANGER

Ne pas se pencher sous la pièce de travail. Le dispositif de protection ne peut pas protéger la personne de la lame sous la pièce de travail.



pour votre scie, pour donner la bonne performance et un fonctionnement sans danger.

CAUSE DU REcul ET PRÉVENTION DE LA PART DE L'UTILISATEUR :

Le recul est une réaction soudaine à une lame de scie pincée, accrochée ou mal alignée provoquant le soulèvement incontrôlé de la scie puis la sortie hors de la pièce vers l'opérateur.

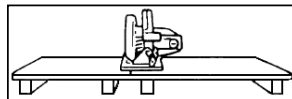
Lorsque la lame est pincée ou fortement accrochée par la fermeture de la fente de coupe, la lame grippe et la réaction du moteur entraîne rapidement l'appareil vers l'arrière et vers l'opérateur.

Si la lame se coince ou se désaligne dans la coupe, les dents du bord arrière de la lame peuvent pénétrer dans la surface supérieure du bois et alors la lame sort du trait et saute vers l'arrière et vers l'opérateur.

Le recul est le résultat de la mauvaise utilisation de l'outil et / ou de mauvaises procédures ou conditions d'opération et peut être évité en suivant les précautions appropriées indiquées plus bas :

- Maintenir une prise ferme des deux mains de la scie et positionner les bras pour permettre de résister aux forces de recul. Garder le corps en position d'un côté ou l'autre de la lame de scie, mais non en ligne avec la lame de scie. Le recul peut causer la scie de sauter vers l'arrière, mais les forces de recul se contrôlent par l'opérateur en suivant les bonnes précautions.
- Lorsque la lame grippe, ou en interrompant une coupe pour toute raison, dégager la gâchette et tenir la scie immobile dans le matériau jusqu'à ce que la lame s'arrête complètement. Ne jamais essayer de retirer la scie du travail ni reculer la scie tandis que la lame est en marche sinon il pourrait y avoir un recul. Vérifier et prendre les mesures correctrices voulues pour éliminer le grippage de la lame.
- En redémarrant une scie sur la pièce de travail, centrer la lame de scie dans la coupe et vérifier que les dents de scie ne sont pas engagées dans le matériau. Si la lame de scie grippe, elle peut marcher ou reculer de la pièce lorsque la scie est redémarrée.

- Supporter les larges panneaux pour réduire le risque de pincement de la lame et de recul. Les larges panneaux tendent à s'affaisser sous leurs propres poids. Des supports doivent être placés sous le panneau des deux côtés, près de la ligne de coupe et près du bord du panneau.



- Ne pas utiliser de lames émoussées ou endommagées. Les lames mal placées ou affûtées produisent un trait de coupe étroit provoquant une friction excessive, un grippage de lame et un recul.
- Les leviers de verrouillage d'ajustement en biseau et la profondeur de la lame doivent être serrés et bien installés avant la coupe. Si l'ajustement de lame se déplace pendant la coupe, il pourrait y avoir grippage et recul.
- Attention pendant une « coupe en profondeur » dans les murs actuels ou autres endroits borgnes. La lame qui ressort peut couper des objets qui peuvent provoquer le recul.

IMPORTANTES INSTRUCTIONS DE SÉCURITÉ :

- Vérifier le dispositif de protection inférieur pour bien fermer après chaque utilisation. Ne pas utiliser la scie si le dispositif de protection inférieur ne se déplace pas librement et ne se ferme pas complètement. Ne jamais pincer ou attacher le dispositif de protection inférieur en position ouverte. Si la scie est échappée accidentellement, le dispositif de protection inférieur pourrait être plié. Soulever le dispositif de protection inférieur avec le levier de levage et s'assurer qu'il se déplace librement et ne touche pas la lame ou toute autre pièce, dans tous les angles et profondeurs de coupe.
- Vérifier le fonctionnement du ressort du dispositif de protection inférieur. Si le dispositif de protection et le ressort ne fonctionnent pas correctement, ils doivent être réparés avant l'utilisation. Le dispositif de protection inférieur peut fonctionner de manière erratique à cause de pièces endommagées, dépôts gommeux ou accumulation de débris.

Instructions de Sécurité pour Toute Scie Électrique (Suite)

- Le dispositif de protection inférieur doit être rentré manuellement seulement pour les coupes spéciales telles que « coupes en profondeur » et « coupes composées ». Soulever le dispositif de protection inférieur avec le levier de levage et, lorsque la lame pénètre le matériau, le dispositif de protection doit être dégagé. Pour tous les autres travaux de serrage, le dispositif de protection inférieur doit travailler automatiquement.
- S'assurer toujours que le protecteur inférieur couvre la lame avant de déposer la scie sur la table de travail ou sur le plancher. Une lame sans protection qui n'a pas encore cessé de tourner causera que la scie se déplace vers l'arrière, en tranchant tout ce qui rencontre sur sa voie. Faire attention au temps nécessaire parce que la lame quitte de tourner après avoir dégagé l'interrupteur.

Montage

INSTALLER LA LAME

⚠ ATTENTION

Vérifier que le boulon de l'arbre est bien resserré avant de brancher à la source d'énergie et faire fonctionner l'outil.

Toujours débrancher l'outil et placer l'interrupteur en position verrouillée

ou d'arrêt (off) avant tout assemblage, ajustement ou changement d'accessoires. De telles mesures de sécurité préventives réduisent le risque de démarrage accidentel de l'outil.

- Tourner la vis de mandrin dans le sens anti-horaire et retirer la RONDELLE EXTÉRIEURE.
- Rentrer le dispositif de protection inférieur jusqu'au bout dans le dispositif de protection supérieur. En rentrant le dispositif de protection inférieur, vérifier le fonctionnement et l'état du RESSORT DE DISPOSITIF DE PROTECTION INFÉRIEUR. Appuyer et tenir le bouton de verrouillage de mandrin derrière le dispositif de protection supérieur pour verrouiller la lame et l'arbre du moteur.
- S'assurer que les dents de scie et que la flèche de la lame pointent dans la même direction que la flèche sur le dispositif de protection inférieur.
- Glisser la lame par la fente du pied et la monter contre la RONDELLE INTÉRIEURE sur l'arbre. S'assurer que le large diamètre de la rondelle EXTÉRIEURE affleure contre la lame.
- Reinstaller la RONDELLE EXTÉRIEURE et, en pressant le bouton de verrouillage de l'arbre, bien resserrer la vis de l'arbre.



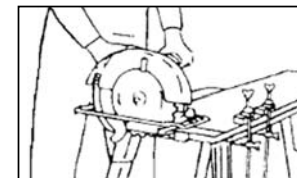
Fonctionnement

⚠ AVERTISSEMENT

Porter des lunettes de sécurité quand l'appareil est en marche.

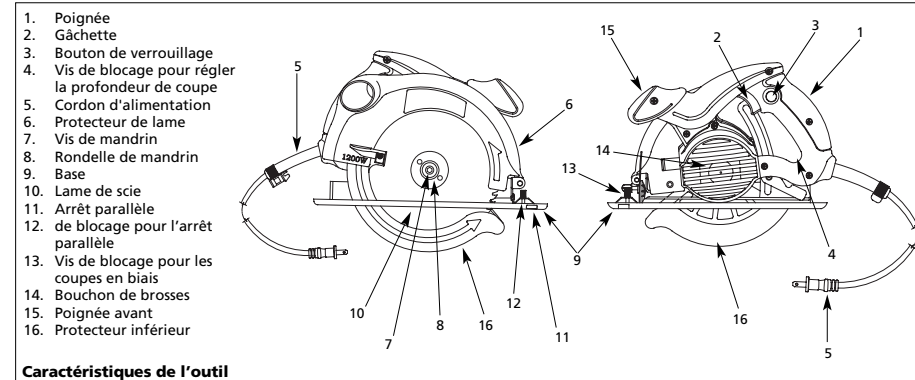
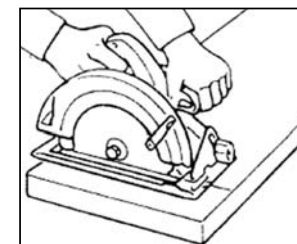
⚠ ATTENTION

S'assurer que le travail est bien en place dans l'étau ou pincé en place avant de commencer à percer. Le travail mal installé pourrait tourner et provoquer des blessures.



⚠ DANGER

Garder les mains loin de l'aire de coupe et de la lame. Garder votre autre main sur la poignée auxiliaire ou sur le bâti du moteur.



Caractéristiques de l'outil

- Poignée
- Gâchette
- Bouton de verrouillage
- Vis de blocage pour régler la profondeur de coupe
- Cordon d'alimentation
- Protecteur de lame
- Vis de mandrin
- Rondelle de mandrin
- Base
- Lame de scie
- Arrêt parallèle
- de blocage pour l'arrêt parallèle
- Vis de blocage pour les coupes en biais
- Bouchon de brosses
- Poignée avant
- Protecteur inférieur